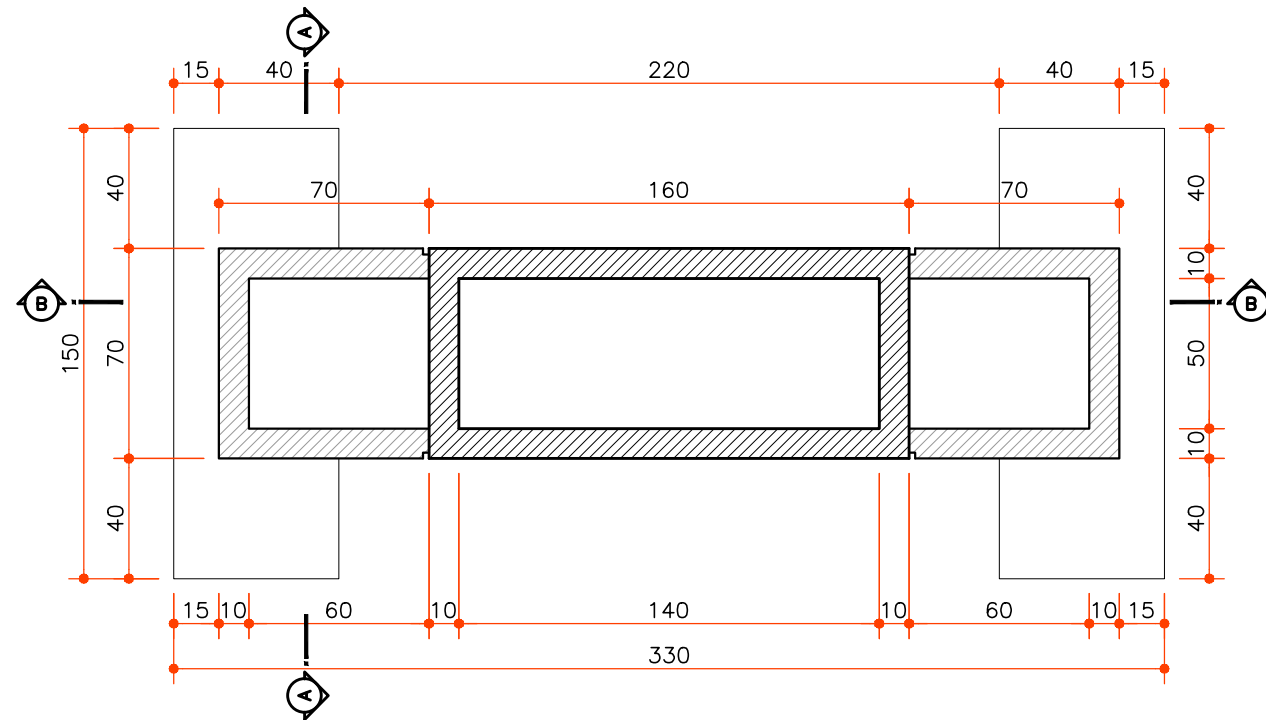
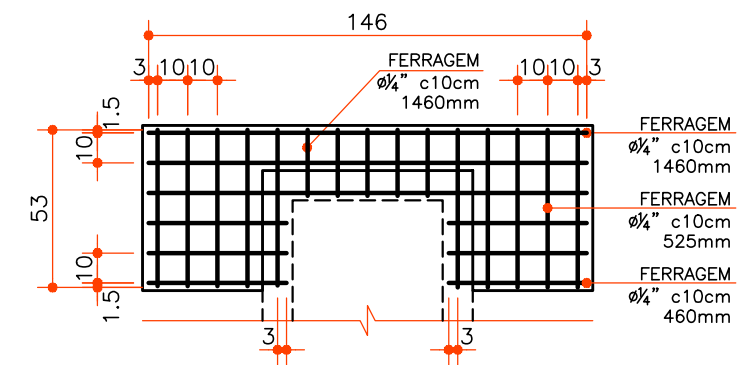


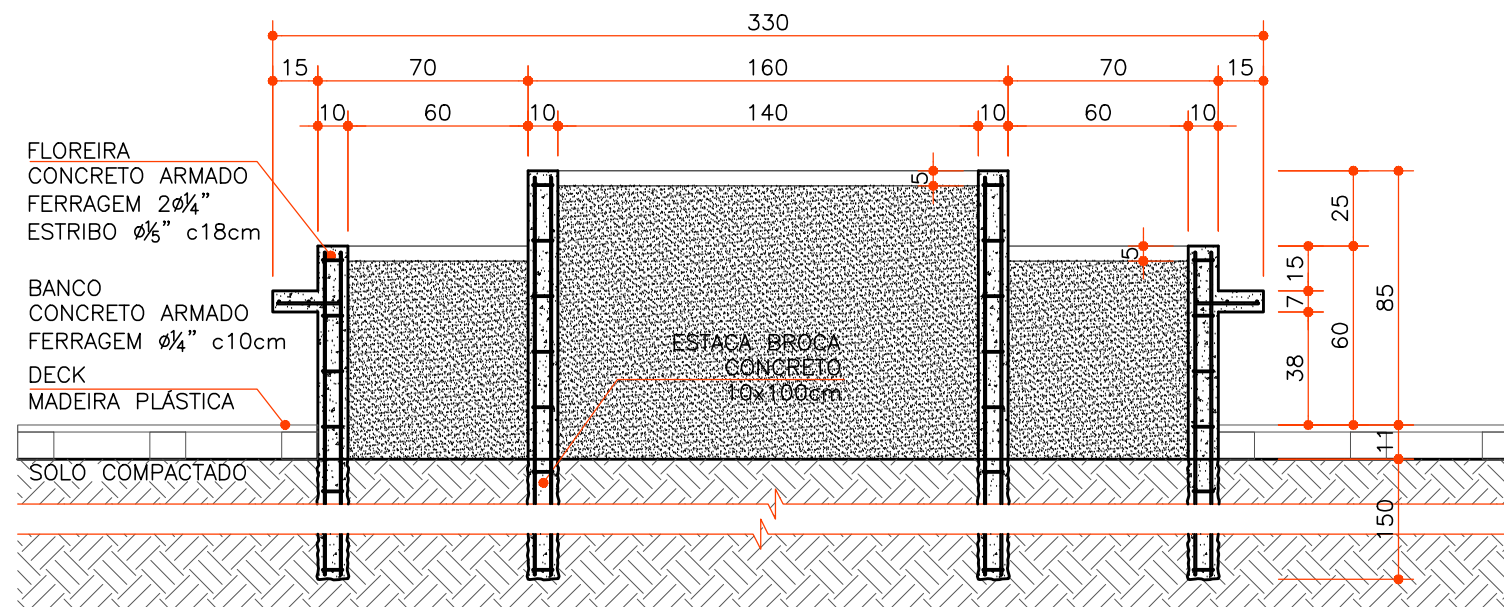
ELEVAÇÃO
FLOREIRA BAB
ESCALA 1:25



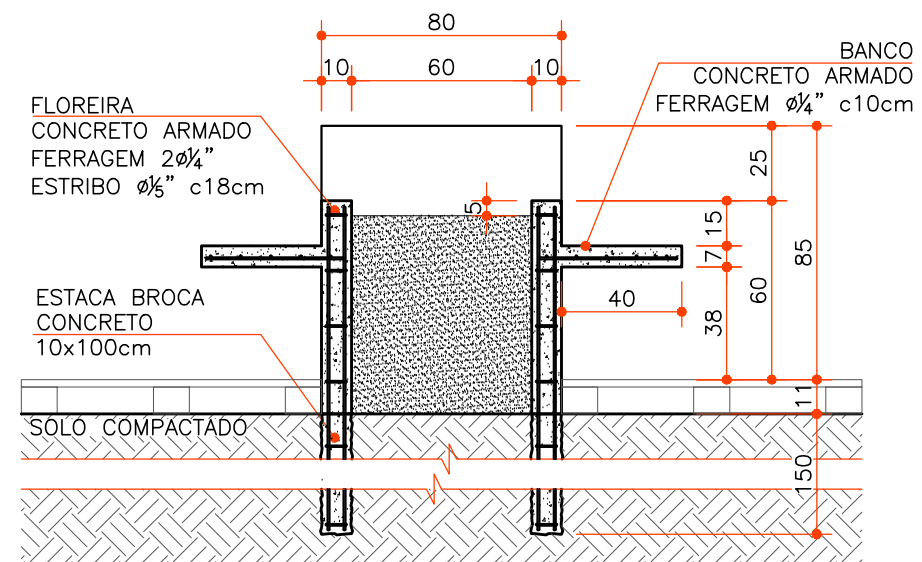
PLANTA
FLOREIRA BAB
ESCALA 1:25



PLANTA
FERRAGEM BANCO
ESCALA 1:25



CORTE B
FLOREIRA BAB
ESCALA 1:25



CORTE A
FLOREIRA BAB
ESCALA 1:25

HORTA ELEVADA

EQP-04
R00

DETALHES FLOREIRAS

1. FLOREIRA "BAB"

FLOREIRA COMPOSTA POR 3 COMPARTIMENTOS (BAIXO / ALTO / BAIXO) E 2 ASSENTOS, EM CONCRETO ARMADO Fck 20MPa (VER DETALHAMENTO DAS FERRAGENS EM PRANCHA).

A CAIXARIA DEVERÁ SER EXECUTADA COM RIPAS DE MADEIRA COM 10cm DE ALTURA DE MANEIRA QUE O CONCRETO ACABADO FIQUE COM A IMPRESSÃO DO RIPAMENTO UTILIZADO. PREVER EXECUÇÃO DE FRISO 2x2cm (CONFORME INDICADO EM PROJETO) COM AUXÍLIO DE RÉGUA EM MADEIRA (A MESMA DEVERÁ SER REMOVIDA APÓS A PEGA DAS PAREDES).

PREVER EXECUÇÃO DE ESTACA BROCA EM CORRESPONDÊNCIA AOS VÉRTICES DAS PAREDES (FERRAGEM CONFORME INDICAÇÃO EM PRANCHA).

PINTURA EM TINTA LÁTEX ACRÍLICA EM 02 DEMÃOS, COR: BEGE AREIA.

PRANCHA

01 / 05

11/06/2018

ARQUIVO

DET_TI_EQP-04_R00.dwg