

DETALHES FLOREIRAS

3. FLOREIRA "AAA"

FLOREIRA COMPOSTA POR 3 COMPARTIMENTOS (ALTO / ALTO / ALTO), EM CONCRETO ARMADO Fck 20MPa (VER DETALHAMENTO DAS FERRAGENS EM PRANCHA).

PINTURA EM TINTA LÁTEX ACRÍLICA EM 02 DEMÃOS, COR: BEGE AREIA.

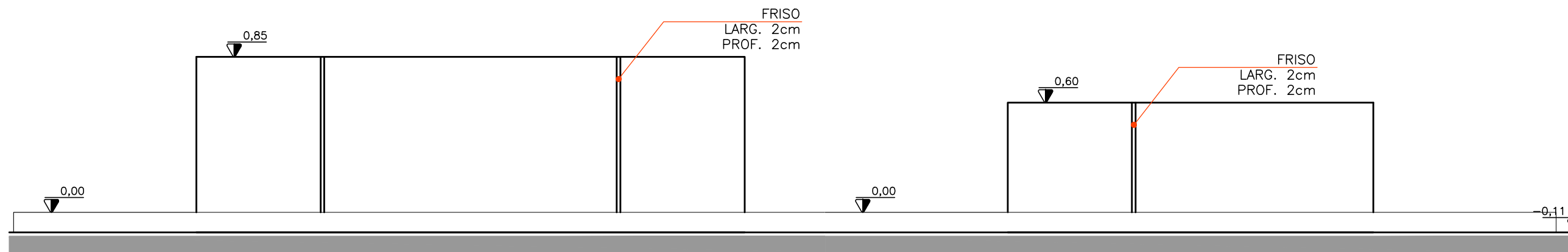
4. FLOREIRA "BB"

FLOREIRA COMPOSTA POR 2 COMPARTIMENTOS (BAIXO / BAIXO), EM CONCRETO ARMADO Fck 20MPa (VER DETALHAMENTO DAS FERRAGENS EM PRANCHA).

PINTURA EM TINTA LÁTEX ACRÍLICA EM 02 DEMÃOS, COR: MARROM.

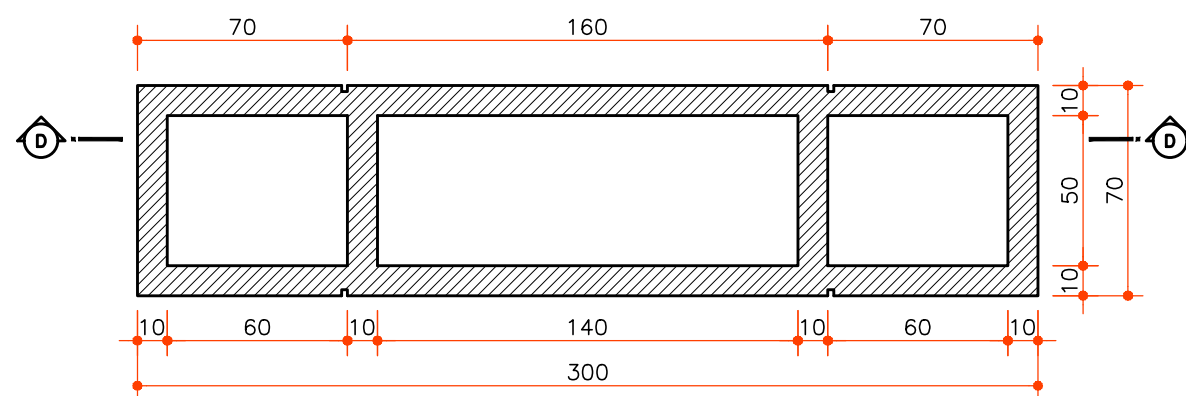
AS CAIXARIAS DEVERÃO SER EXECUTADAS COM RIPAS DE MADEIRA COM 10cm DE ALTURA DE MANEIRA QUE O CONCRETO ACABADO FIQUE COM A IMPRESSÃO DO RIPAMENTO UTILIZADO. PREVER EXECUÇÃO DE FRISOS 2x2cm (CONFORME INDICADO EM PROJETO) COM AUXÍLIO DE RÉGUA EM MADEIRA (A MESMA DEVERÁ SER REMOVIDA APÓS A PEGA DAS PAREDES).

PREVER EXECUÇÃO DE ESTACA BROCA EM CORRESPONDÊNCIA AOS VÉRTICES DAS PAREDES (FERRAGEM CONFORME INDICAÇÃO EM PRANCHA).

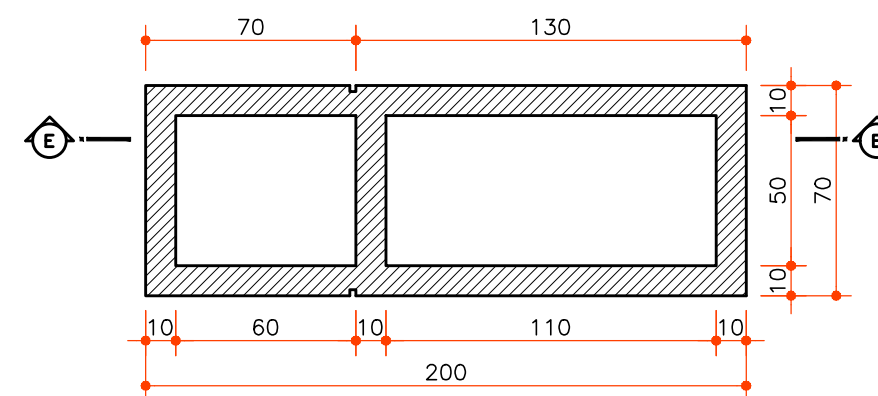


ELEVAÇÃO  
**FLOREIRA AAA**  
ESCALA 1:25

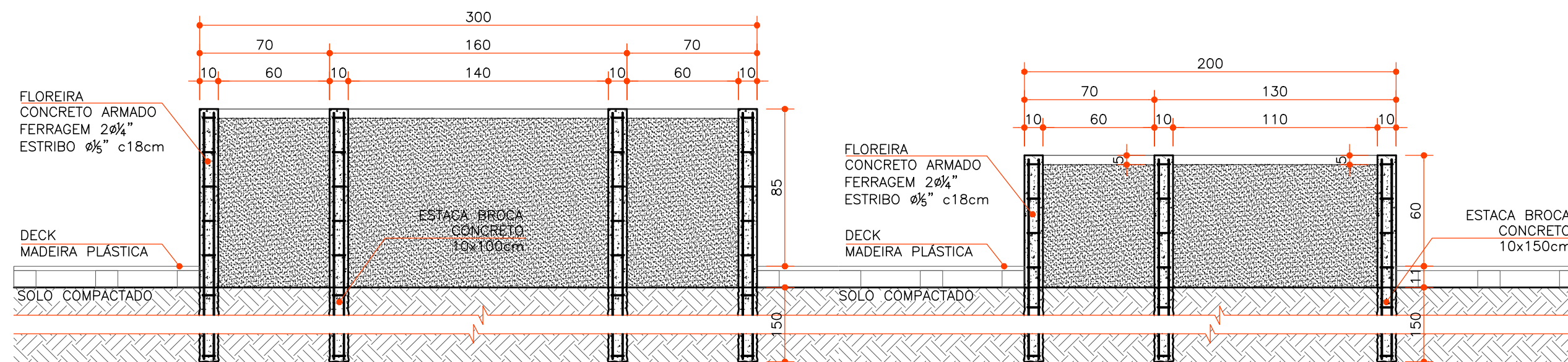
ELEVAÇÃO  
**FLOREIRA BB**  
ESCALA 1:25



PLANTA  
**FLOREIRA AAA**  
ESCALA 1:25



PLANTA  
**FLOREIRA BB**  
ESCALA 1:25



CORTE D  
**FLOREIRA AAA**  
ESCALA 1:25

CORTE E  
**FLOREIRA BB**  
ESCALA 1:25