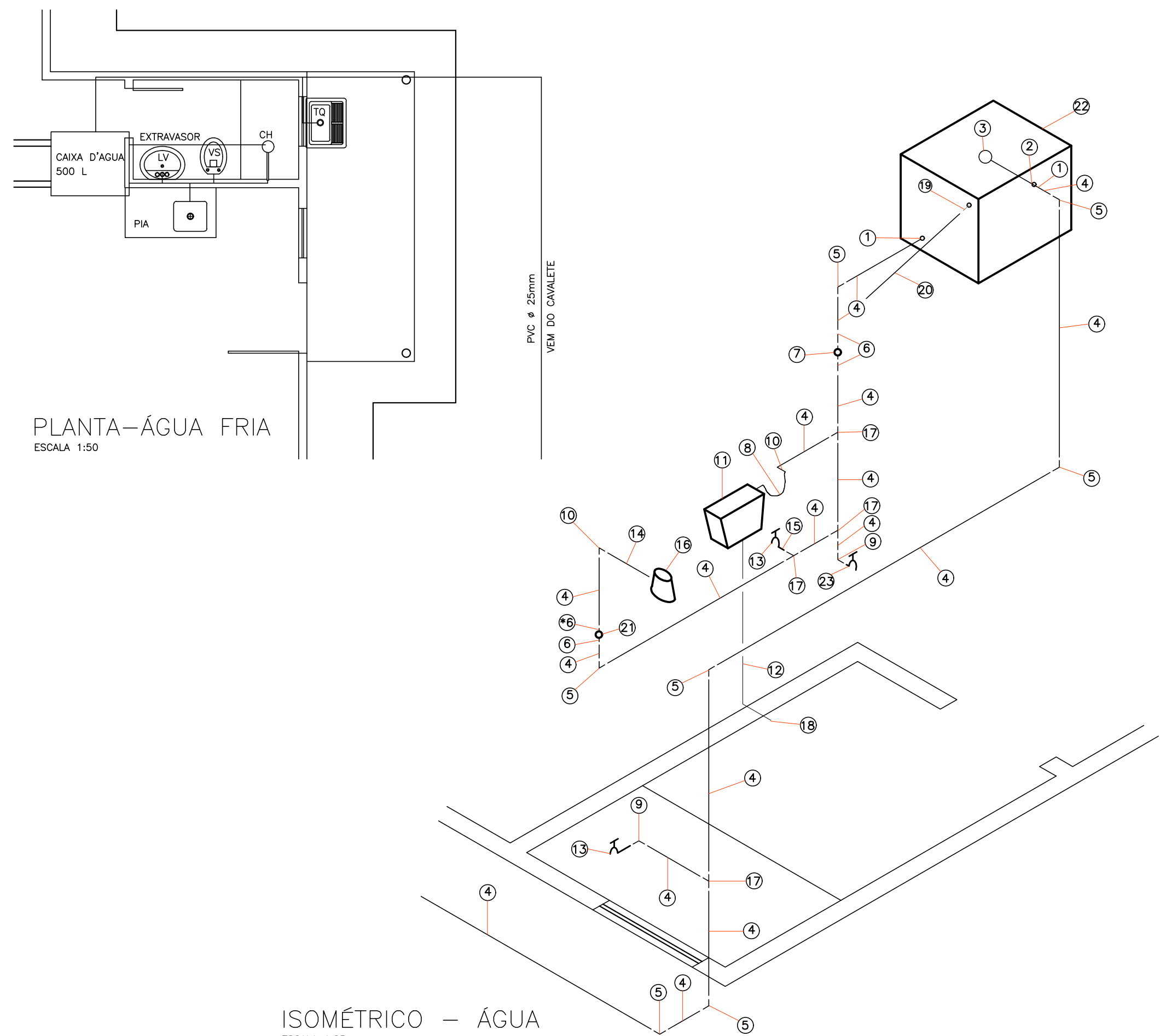
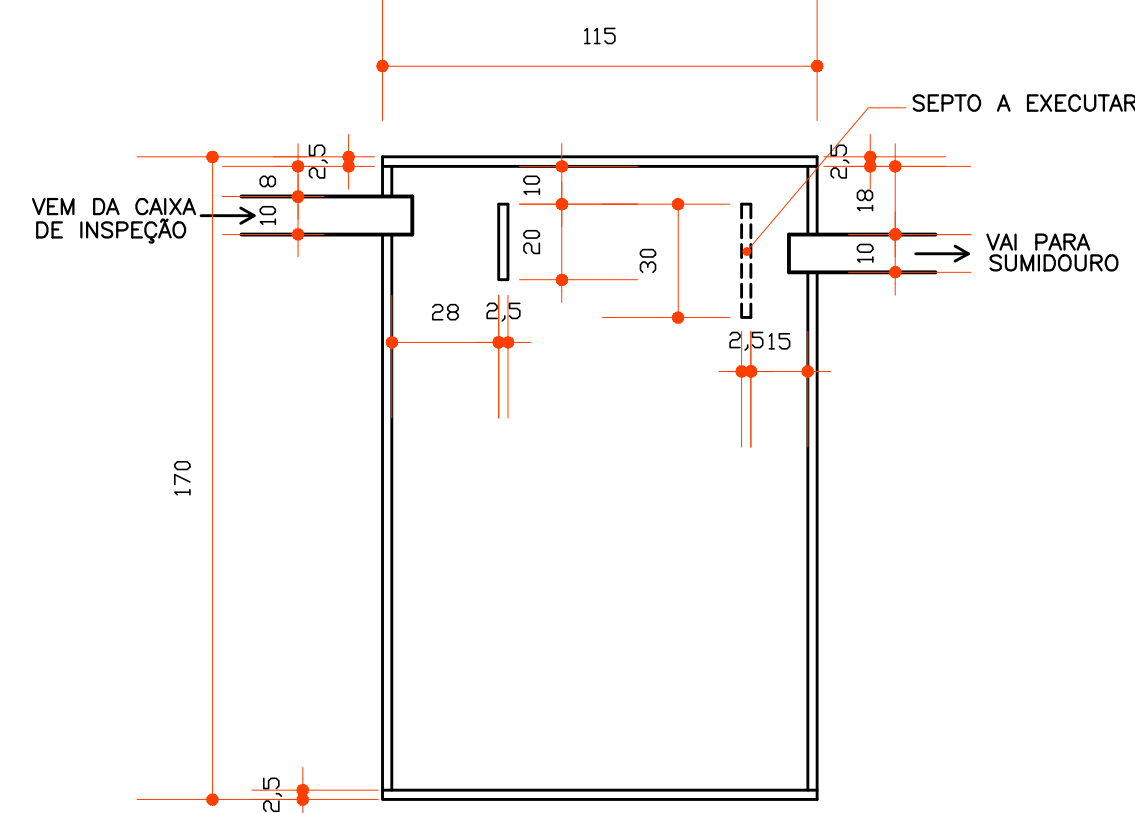


CORTE - ÁGUA
ESCALA 1:20

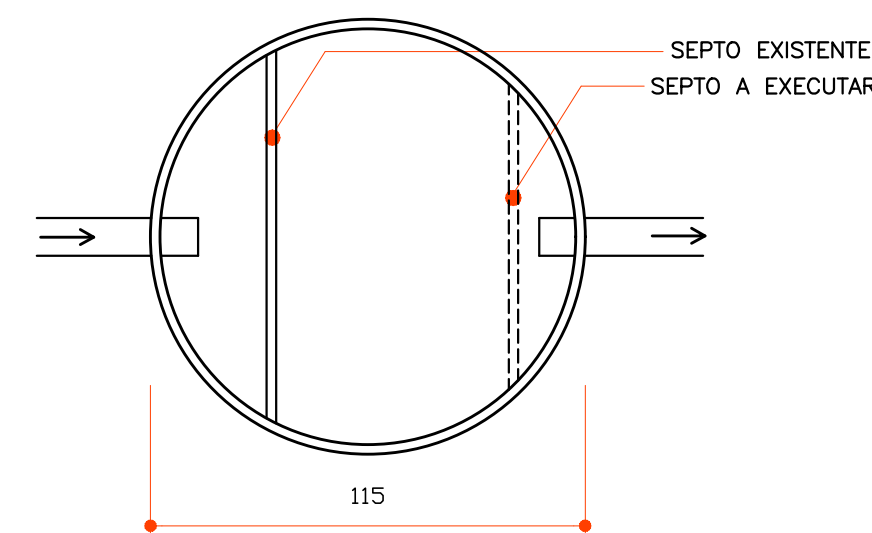


PLANTA - ÁGUA FRIA
ESCALA 1:50

ISOMÉTRICO - ÁGUA
ESCALA 1:25

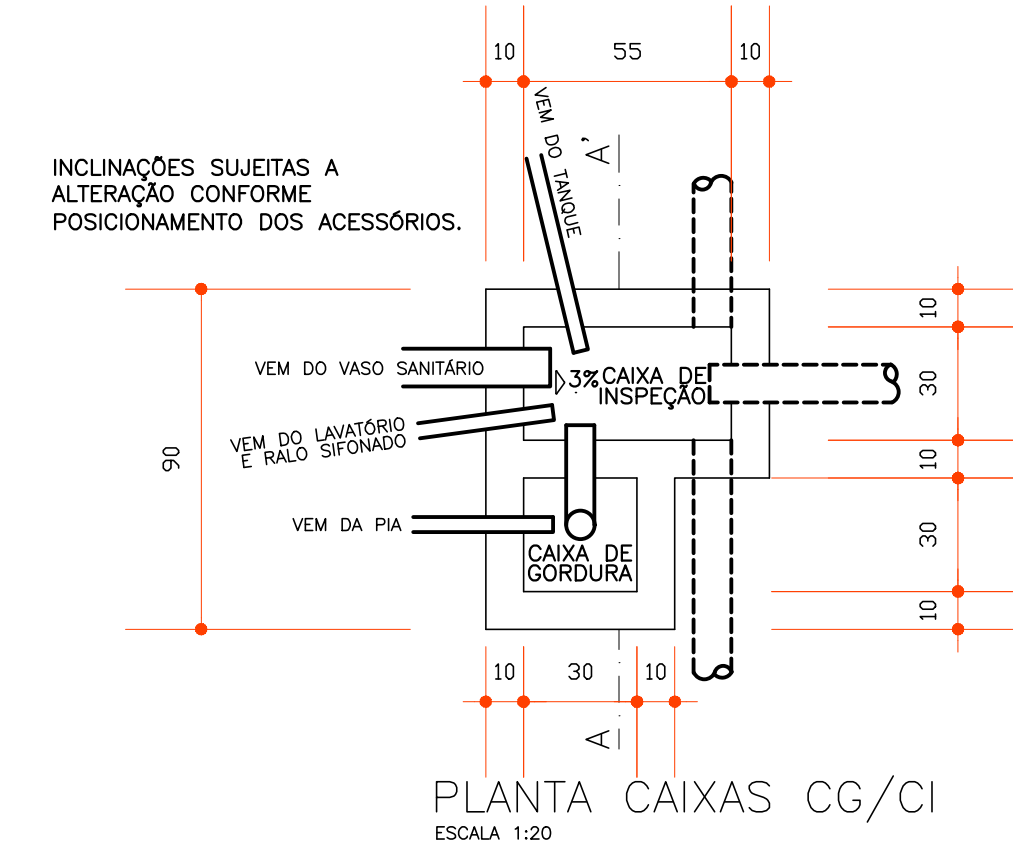


CORTE FOSSA SÉPTICA
ESCALA 1:20

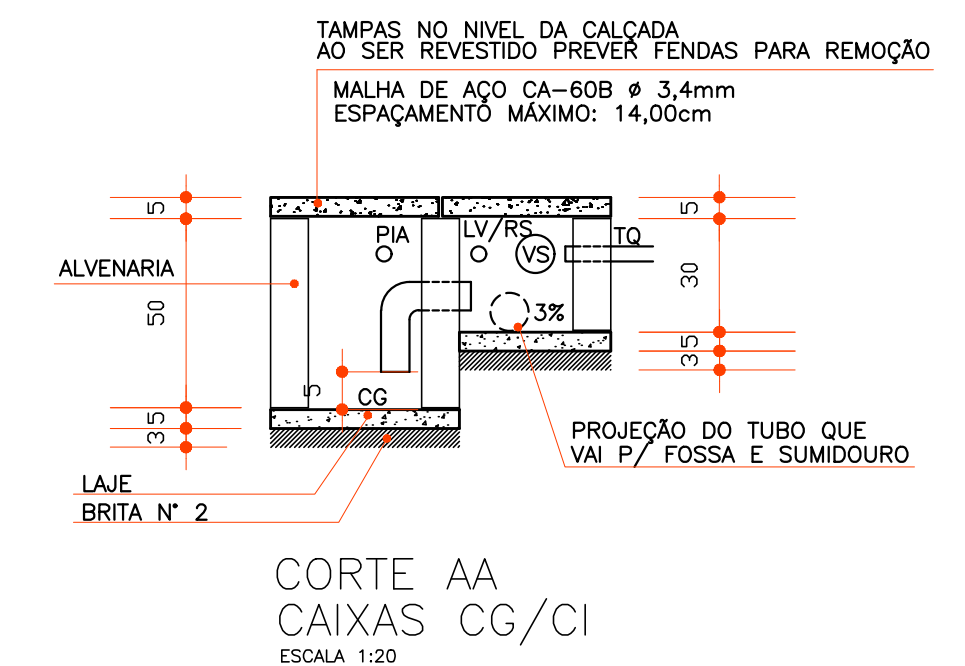


VOLUME = 1250 LITROS
PLANTA FOSSA SÉPTICA
ESCALA 1:20

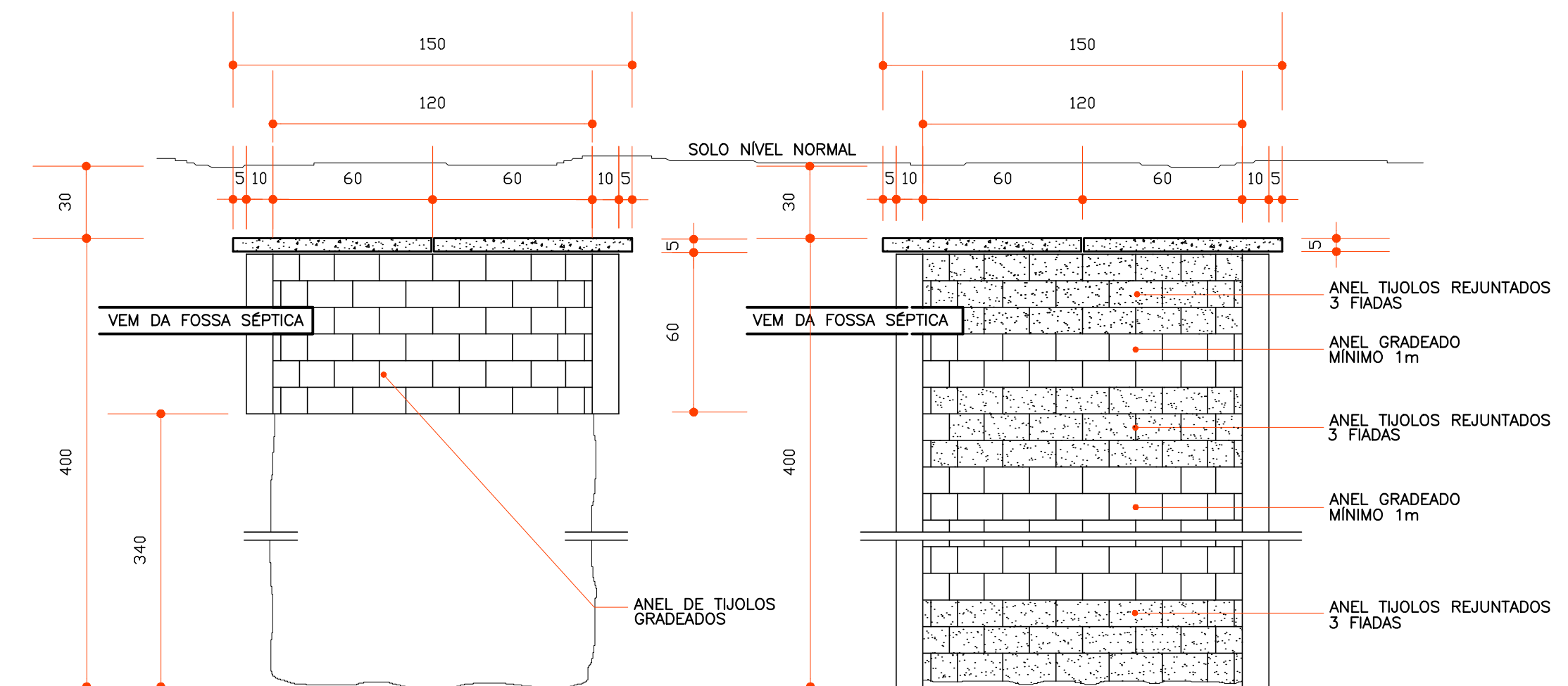
ARMADURA TAMPA FOSSA SÉPTICA:
MALHA DE AÇO CA-50 ϕ 6,3mm
ESPAÇAMENTO MÁXIMO = 14,00cm



PLANTA CAIXAS CG/CI
ESCALA 1:20



CORTE AA
CAIXAS CG/CI
ESCALA 1:20



CORTE SUMIDOURO
TERRENO NÃO ARENOSO
ESCALA 1:20

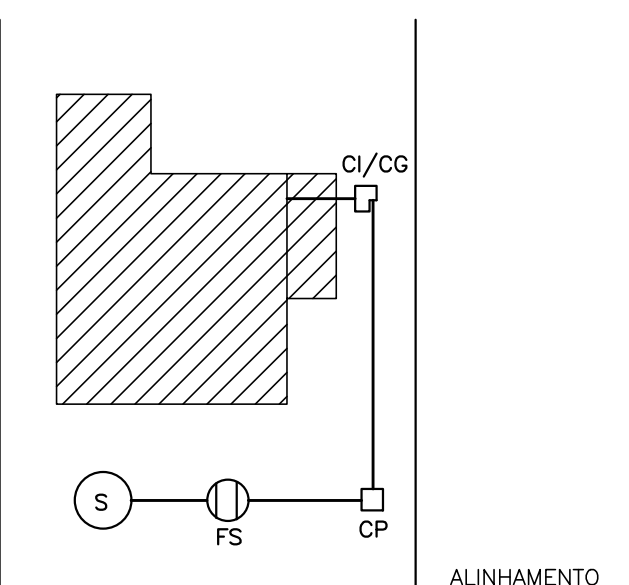
CORTE SUMIDOURO
TERRENO ARENOSO
ESCALA 1:20

ARMADURA TAMPA SUMIDOURO:
ARMADURA: MALHA DE AÇO CA 50 ϕ 6,3mm
ESPAÇAMENTO MÁXIMO = 16,5cm

CONVENÇÃO:

CI - CAIXA DE INSPEÇÃO
CG - CAIXA DE GORDURA
CP - CAIXA DE PASSAGEM
FS - FOSSA SÉPTICA
S - SUMIDOURO

NOTA:
A FOSSA SÉPTICA E SUMIDOURO DEVEM SITUAR-SE NA PARTE FRONTAL DO TERRENO E DISTANTE NO MÍNIMO 2,00 m DA EDIFICAÇÃO E DAS DIVISAS DO TERRENO. PARA QUALQUER ALTERAÇÃO CONSULTAR O ENGENHEIRO FISCAL DA COHAPAR.



ALINHAMENTO

IMPLANTAÇÃO GENÉRICA
ESCALA 1:200

RUA

MEIO-FIO

PASSEIO

ESPECIFICAÇÕES

CONVENÇÕES		ESGOTO		ÁGUA		DATA	REVISÃO	ASS.
ITEM	ESPECIFICAÇÃO	QUANT.	ESPECIFICAÇÃO	QUANT.	ESPECIFICAÇÃO			
VS	VASO SANITÁRIO	2	LUVA COM ROSCA PVC ϕ 3/4"	01 un	13	TORNEIRA LONGA ϕ 3/4"	02 un	GI-PATY
RP	REGISTRO DE PRESSÃO	3	TORNEIRA BOIA PVC ϕ 3/4"	01 un	14	HASTE PARA CHUVEIRO PVC ϕ 1/2"	01 un	LUIS RAKA
RG	REGISTRO DE GAVETA	4	TUBO PVC SÓLDÁVEL ϕ 25mm	24 m	15	LUVA PVC SÓLD/ROSCA ϕ 25mmX3/4"	01 un	BRANDA
CD	CAIXA DE DESCARGA	5	JOELHO 90° PVC SÓLDÁVEL ϕ 25mm	06 un	16	CHUVEIRO ELÉTRICO DE PLÁSTICO	01 un	BRANDA
CH	CHUVEIRO ELÉTRICO	6	ADAPTADOR SÓLD. PVC CURTO COM BOLSA E ROSCA P/ REGISTRO ϕ 25mmX3/4"	04 un	17	TÉ 90° PVC SÓLDÁVEL ϕ 25mm	04 un	BRANDA
LV	LAVATÓRIO DE PAREDE H=90cm	1	COM O REGISTRO DE PRESSÃO UTILIZADO	19	18	BOLSA DE LIGAÇÃO OU SPUDY, CONFORME VASO SANITÁRIO UTILIZADO ϕ 1 1/2"	01 un	
PIA	TAMPO DE PIA COM CUBA H=90cm	7	REGISTRO DE PRESSÃO UTILIZADO	01 un	20	ADAPTADOR PVC SÓLDÁVEL C/FLANGE FIXA PARA CAIXA D'ÁGUA ϕ 32mm	01 un	
RS	RALO SIFONADO	8	ENGATE PVC FLEXÍVEL COM TERMINAIS ϕ 1/2"	01 un	21	TUBO DE PVC SÓLDÁVEL ϕ 32mm	03 m	
CI	CAIXA DE INSPEÇÃO	9	JOELHO PVC 90° SÓLD/ROSCA ϕ 25mmX3/4"	02 un	22	REGISTRO DE PRESSÃO Fo.Go. ϕ 3/4"	01 un	
CP	CAIXA DE PASSAGEM	10	JOELHO PVC 90° SÓLD/ROSCA ϕ 25mmX1/2"	02 un	23	RESERVATÓRIO DE FIBROCIMENTO 500 L C/TAMPA	01 un	
CG	CAIXA DE GORDURA	11	CAIXA DE DESCARGA PVC SOBREPOR 12 litros	01 un	23	TORNEIRA CURTA ϕ 3/4"	01 un	
		12	TUBO PVC ϕ 40mm P/CAIXA DE DESCARGA	01 un				

CASA PADRÃO PR1.44VR
PROJETO HIDRO-SANITÁRIO

FOSSA SÉPTICA/SUMIDOURO
CAIXA DE GORDURA/INSPEÇÃO
ABASTECIMENTO DE ÁGUA
ISOMÉTRICO ÁGUA FRIA



COMPANHIA DE HABITAÇÃO DO PARANÁ
DIVISÃO DVEN
PROJETO DVEN
DESENHO BRANDA
ESCALA INDICADA
MES / ANO
AGO 99
PRANCHA
5
ARGUVO
R