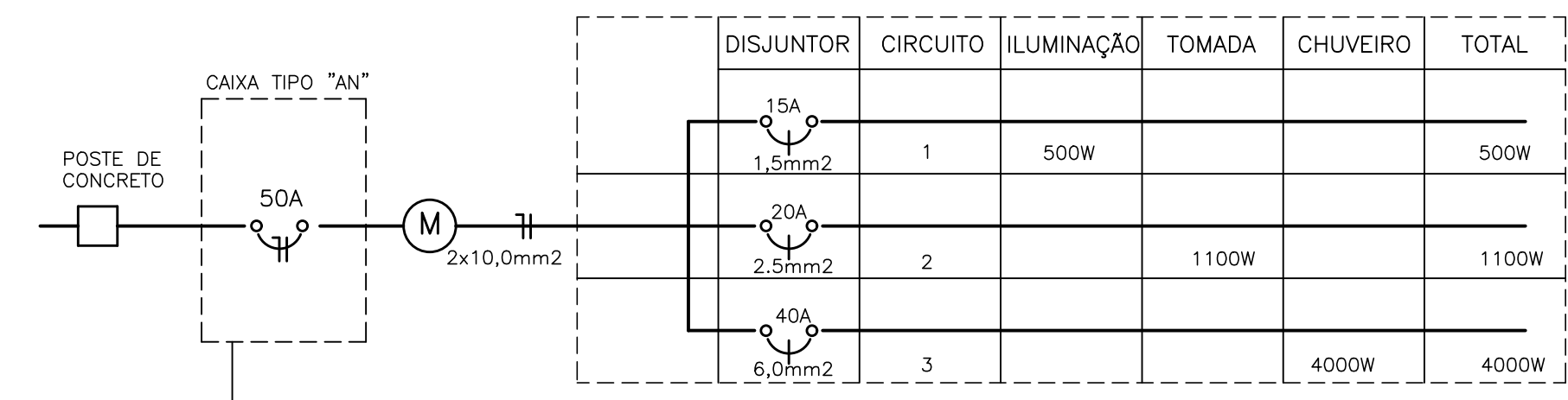


PLANTA DE DISTRIBUIÇÃO
ESCALA: 1:50

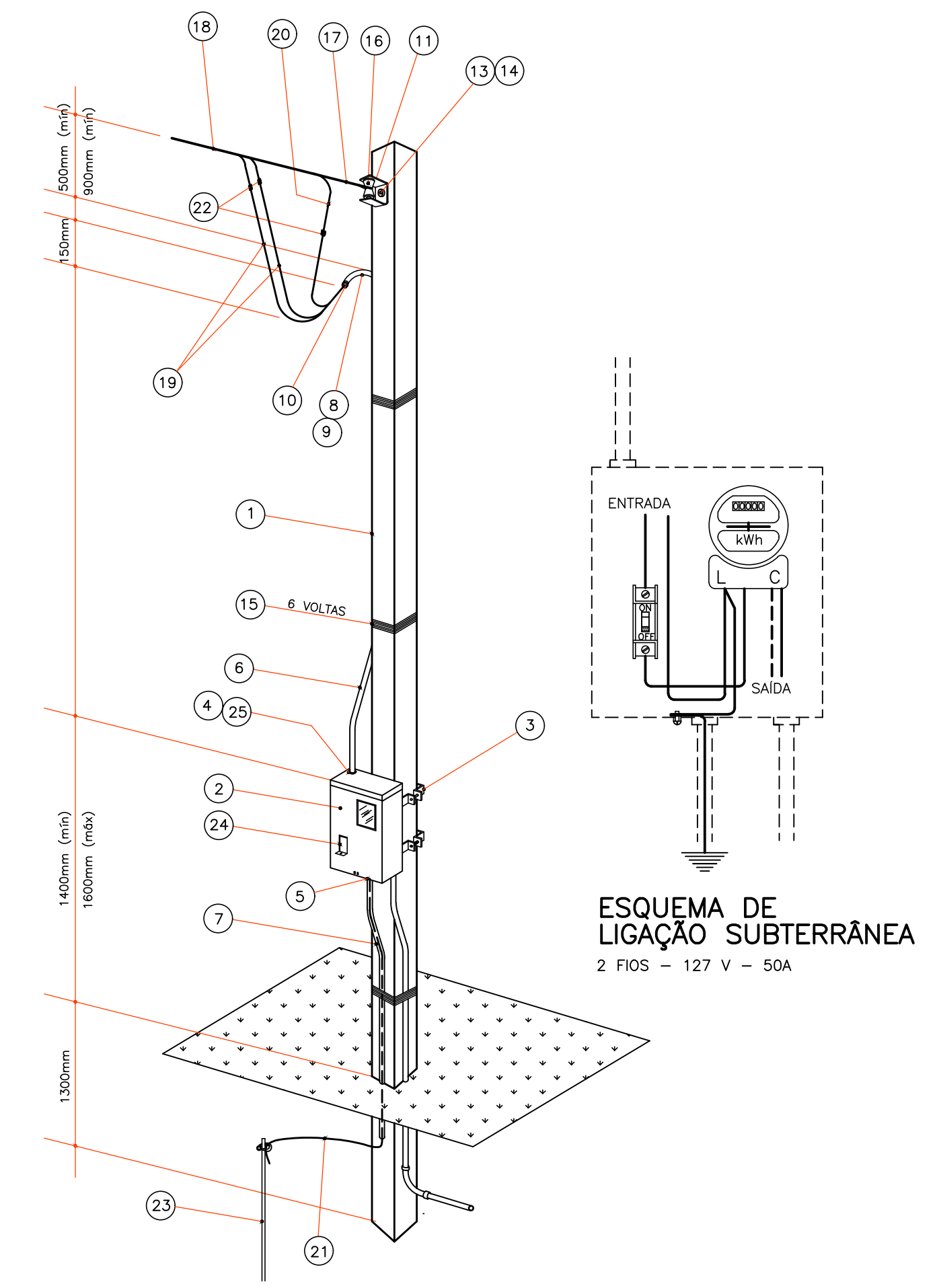
QUADRO DE CARGAS

DISJ.	LÂMPADAS		TOMADAS		TOTAL	DISJ.
	60	100	100	4000		
CIRC. 1	5	2			500W	15A MONO
CIRC. 2			5	1	1100W	20A MONO
CIRC. 3				1	4000W	40A MONO
TOTAL	300	200	500	600	5600W	50A MONO

DIAGRAMA UNIFILAR
QUADRO DE DISTRIBUIÇÃO

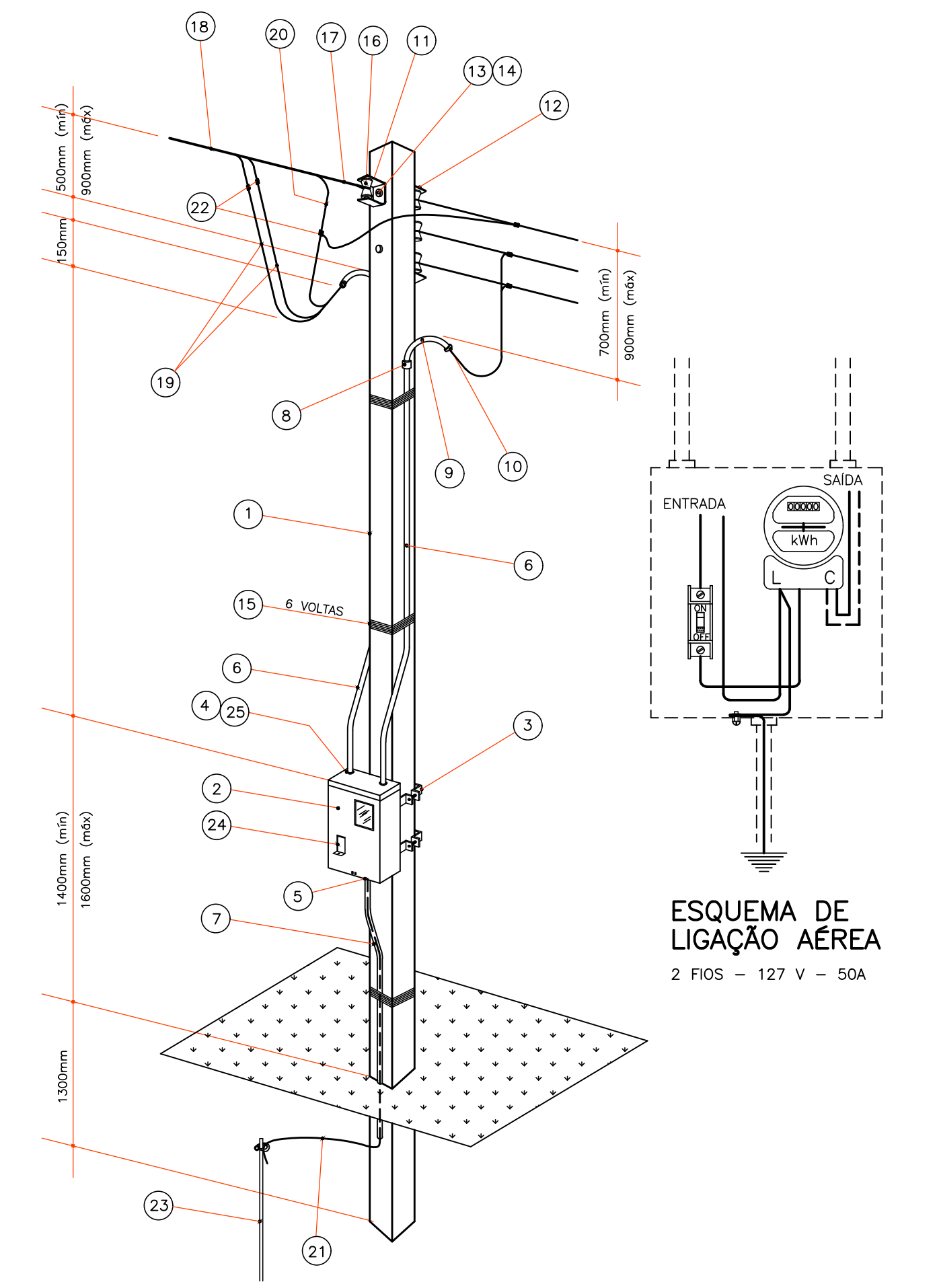


DISJUNTOR	CIRCUITO	ILUMINAÇÃO	TOMADA	CHUVEIRO	TOTAL
15A 1,5mm ²	1	500W			500W
20A 2,5mm ²	2		1100W		1100W
40A 6,0mm ²	3		4000W		4000W



ESQUEMA DE LIGAÇÃO SUBTERRÂNEA
2 FIOS - 127 V - 50A

ENTRADA DE SERVIÇO - SAÍDA SUBTERRÂNEA
ESCALA 1:25



ESQUEMA DE LIGAÇÃO AÉREA
2 FIOS - 127 V - 50A

ENTRADA DE SERVIÇO - SAÍDA AÉREA
ESCALA 1:25

- NOTAS:
- OS CONDUTORES NÃO ESPECIFICADOS SERÃO DE 1,5mm².
 - OS ELETRODUTOS NÃO ESPECIFICADOS SERÃO DE 1/2".

SIMB.	QUANT.	ESPECIFICAÇÕES	ITEM	QUANT.	ESPECIFICAÇÕES (PADRÃO DE MEDIÇÃO EM POSTE)	DATA	REVISÃO	ASS.
—	—	CONDUTOR FASE, NEUTRO E RETORNO	1	1	DISJUNTOR TERMOMAGNÉTICO MONOPOLAR 40A			
—	—	PONTO DE LUZ NO TETO (SOB A LINHA DA TESOURA)	1	1	QUADRO DE DISTRIBUIÇÃO PARA 4 DISJUNTORES (18x17x8cm)			
—	7	INTERRUPTOR SIMPLES, CONJUGADO COM TOMADA, h=1,30m CAIXA 2"x4"	12	01	ARMAÇÃO SECUNDÁRIA DE 03 ESTRIBOS (SAÍDA AÉREA)	NOV/02	REVISÃO GERAL - ESTA PRANCHA SUBSTITUI AS ANTERIORES.	EM
—	1	INTERRUPTOR DUPLD, h=1,30m CAIXA 2"x4"	13	var.(pç)	PARAFUSO DE AÇO GALVANIZADO Ø 16mm COM CABEÇA E PORCA QUADRADAS			
—	1	INTERRUPTOR TRÍPLD h=1,30m CAIXA 2"x4"	14	var.(pç)	ARRUELA QUADRADA DE AÇO GALVANIZADO			
—	2	TOMADA DE CORRENTE MONOFÁSICA h=0,30m CAIXA 2"x4"	15	var.(Kg)	ARAME DE AÇO GALVANIZADO, BITOLA 14 BWG			
—	3	TOMADA DE CORRENTE MONOFÁSICA h=1,30m CAIXA 2"x4"	16	var.(pç)	ISOLADOR TIPO ROLDANA			
—	1	PONTO DE CHUVEIRO ELÉTRICO h=2,20m	17	1	ALÇA PRÉ-FORMADA DE SERVIÇO			
—	25,0m	CONDUTOR DE COBRE, 10,0mm ² - 750V	18	var.(m)	CONDUTOR TIPO MULTIPLEXADO, ISOLAMENTO 600V, # 16mm ² , 6 AWG, ALUMÍNIO.			
—	12,0m	CONDUTOR DE COBRE, 6,0mm ² - 750V	19	var.(m)	CONDUTOR DE COBRE ISOLADO # 10mm ² PVC 70° 750V			
—	51,0m	CONDUTOR DE COBRE, 2,5mm ² - 750V	20	var.(m)	CONDUTOR DE COBRE ISOLADO # 10mm ² PVC 70° 750V			
—	68,0m	CONDUTOR DE COBRE, 1,5mm ² - 750V	21	var.(m)	CONDUTOR DE ATERRAMENTO # 10mm ² NU			
—	15,0m	ELETRODUTO Ø1/2"	22	var.(pç)	CONECTOR PARALELO DE PARAFUSO OU DE COMPRESSÃO			
—	1	DISJUNTOR TERMOMAGNÉTICO MONOPOLAR 15A	23	01	ATERRAMENTO CONF. NTC - BARRA COPPERWELDD DE COBRE 3000mmxØ15mm			
—	1	DISJUNTOR TERMOMAGNÉTICO MONOPOLAR 20A	24	01	DISJUNTOR TERMOMAGNÉTICO MONOFÁSICO COM CORRENTE NOMINAL DE 50A			
—	1		25	01	MASSA DE CALAFETAR			

CASA PR 1.44VR

PROJETO ELÉTRICO
PLANTAS DE DISTRIBUIÇÃO
QD, QC E DIAGRAMA UNIFILAR
ENTR. DE SERVIÇO-LIG. AÉREA
ENTR. DE SERVIÇO-LIG. SUBTERRÂNEA



DIVISÃO	PRANCHA
DVEN	
PROJETO	
RAQUEL	
DESENHO	
EM	6
ESCALA	
INDICADA	
MES / ANO	
NOV / 02	