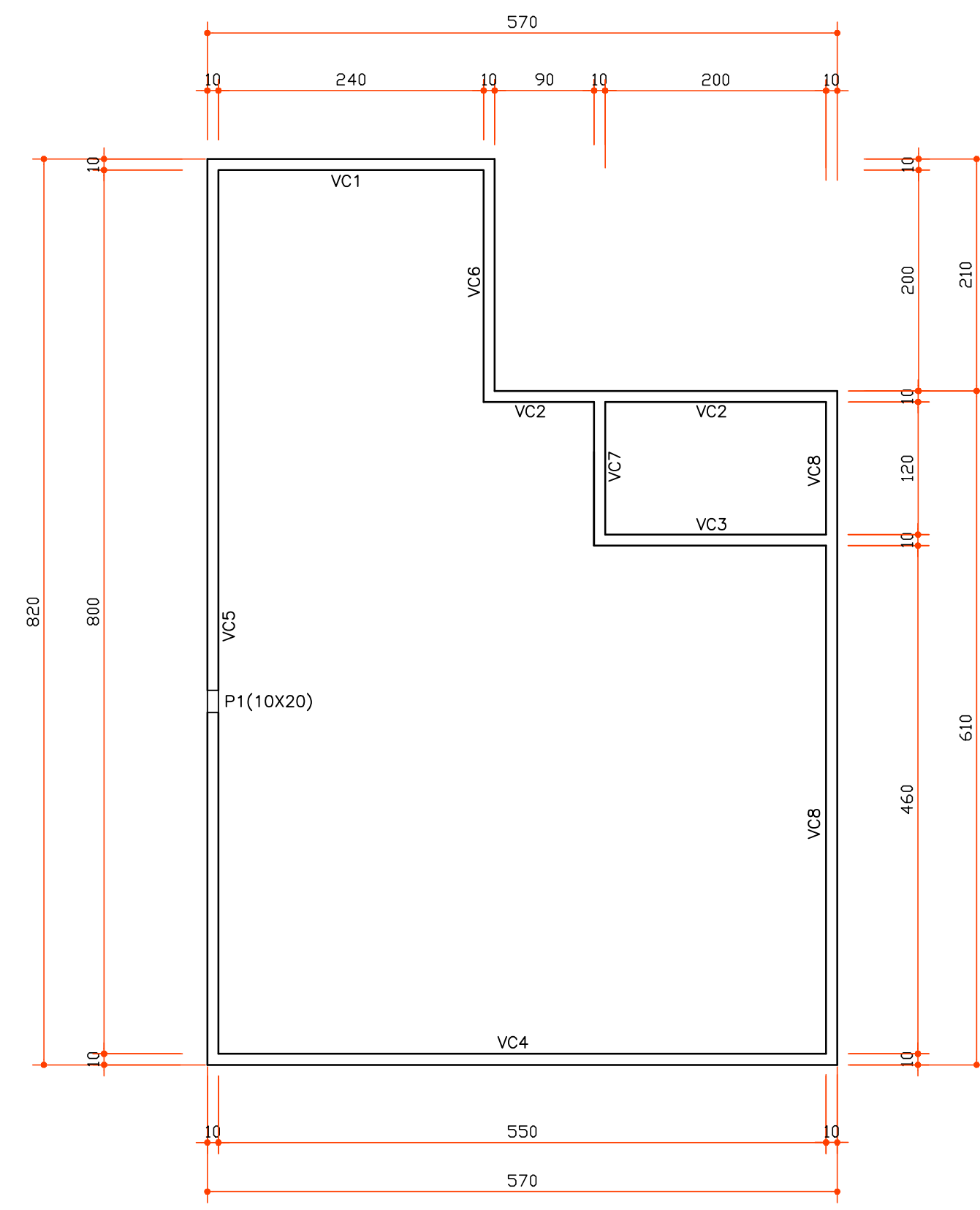
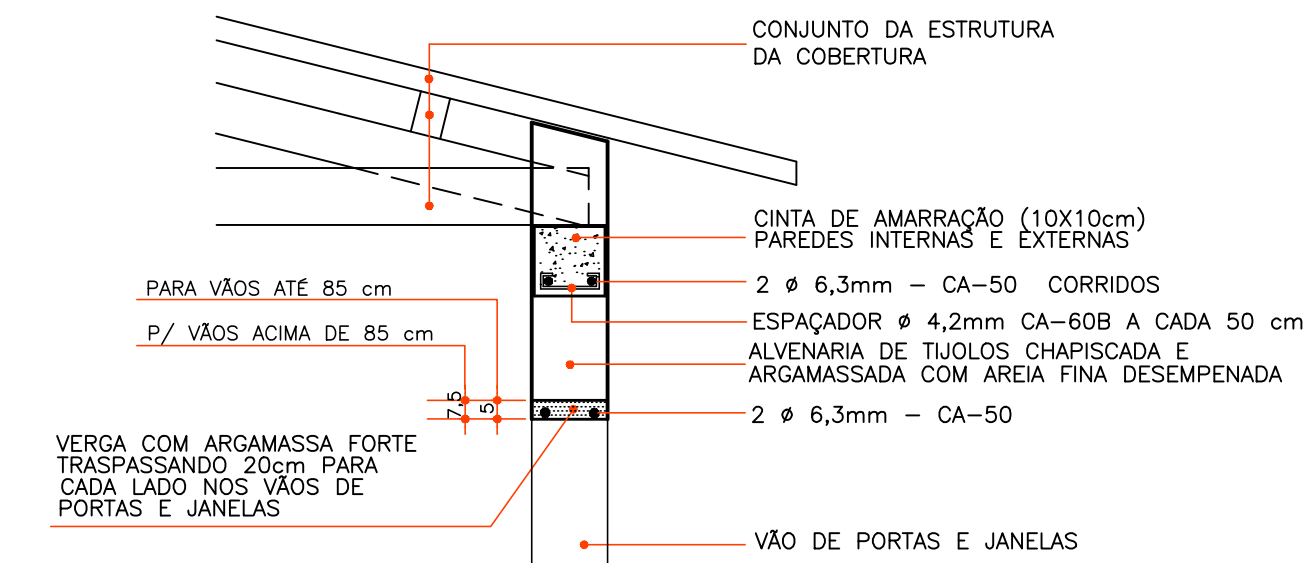


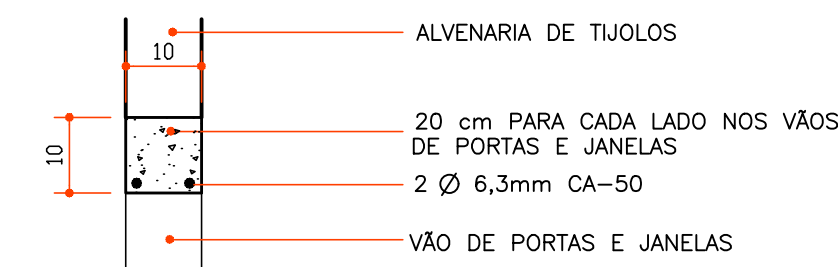
PLANTA DE BALDRAME/ESTAQUEAMENTO
ESCALA 1:50



PLANTA DE CINTAMENTO
ESCALA 1:50

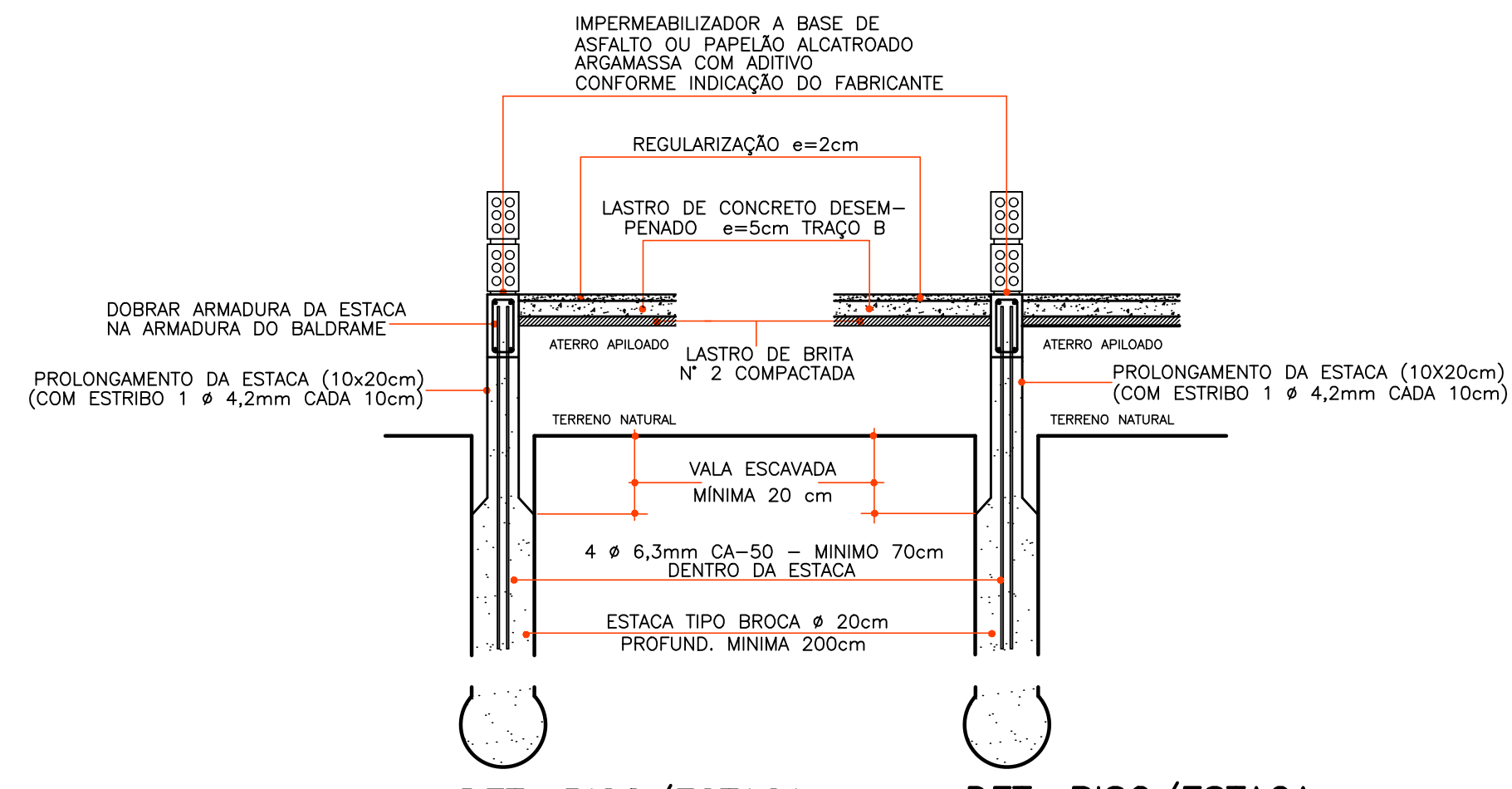


DET. CINTAS E VERGAS 1
ESCALA 1:10



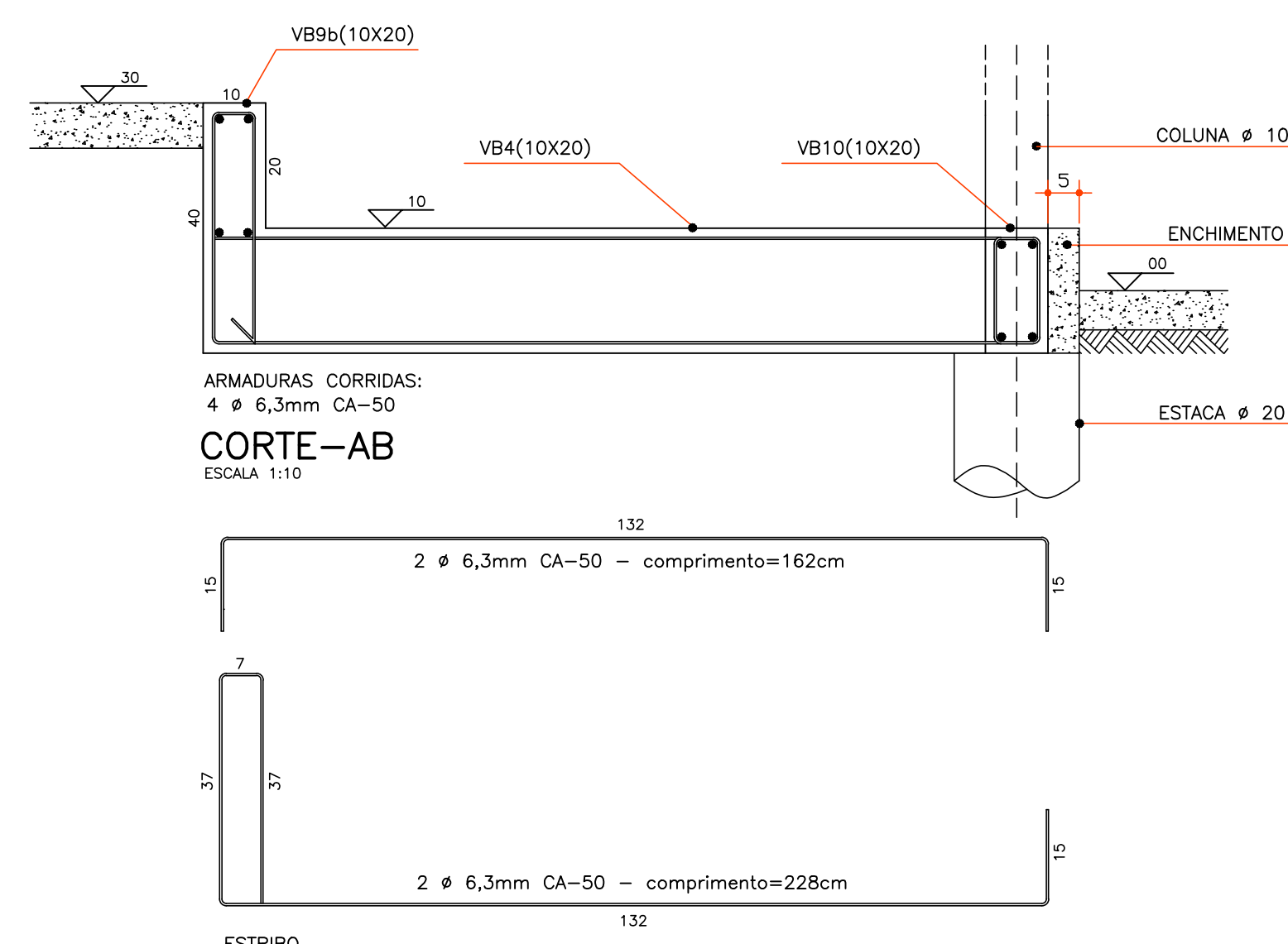
DET. VERGA 2
ESCALA 1:10

Obs.: PARA VÃOS DE PORTAS E JANELAS SOB APOIO DA TESSOURA DA COBERTURA.



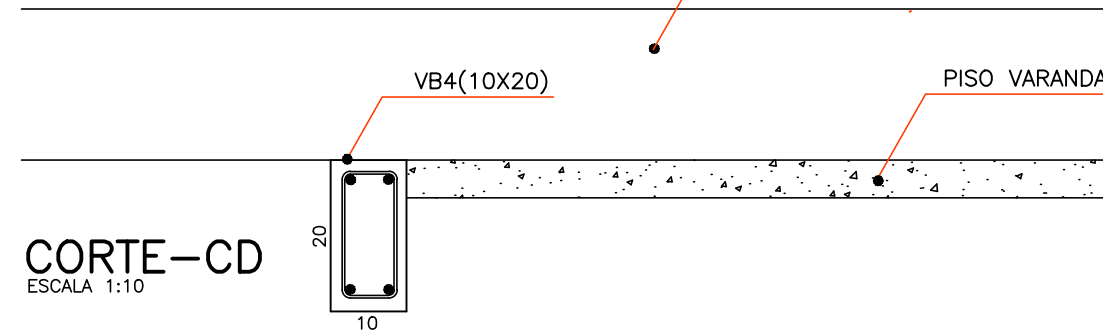
DET. PISO/ESTACA
BALDRAME EXTERNO
ESCALA 1:20

DET. PISO/ESTACA
BALDRAME INTERNO
ESCALA 1:20

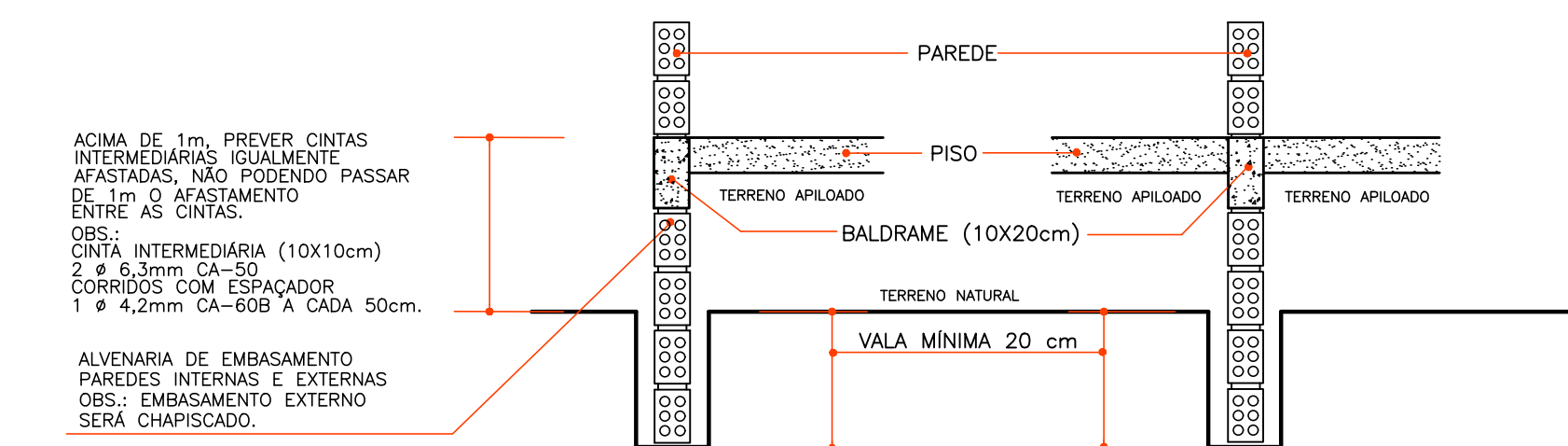


CORTE-AB
ESCALA 1:10

ESTRIBO
1 # 4,2mm CA-60 B COM 60cm A CADA 10 cm

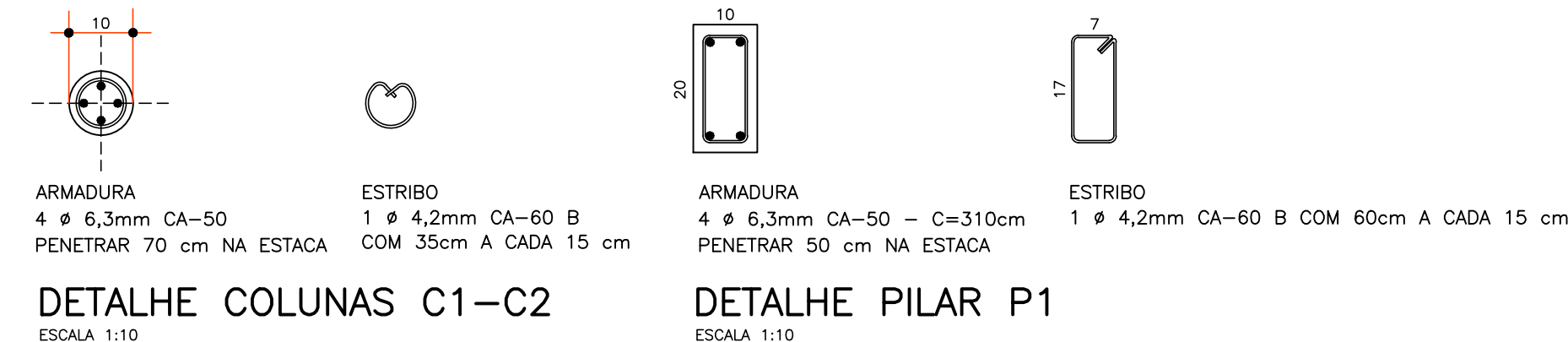


CORTE-CD
ESCALA 1:10



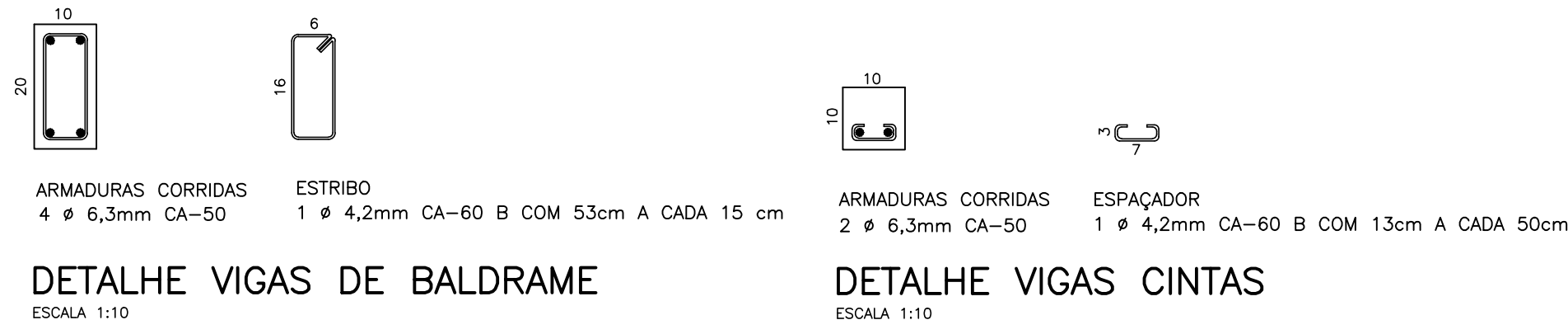
DET. EMBASAMENTO EXT.
ESCALA 1:20

DET. EMBASAMENTO INT.
ESCALA 1:20



DETALHE COLUNAS C1-C2
ESCALA 1:10

DETALHE PILAR P1
ESCALA 1:10



DETALHE VIGAS DE BALDRAME
ESCALA 1:10

DETALHE VIGAS CINTAS
ESCALA 1:10

RESUMO DE MATERIAIS:

* ARMADURAS:	
CA-60 Ø 3,4mm	= 15,0Kg
CA-50 Ø 6,3mm	= 61,0Kg
* CONCRETO	= 2,5 m ³
* FORMAS	= 26,00 m ²

- OBSERVAÇÕES:
- 1 - CONFERIR AS MEDIDAS NA OBRA
 - 2 - UNIDADES EM CENTÍMETROS (cm)
 - 3 - CONCRETO FCK = 13,5 MPa
 - 4 - AÇOS CA-50 E CA-60
 - 5 - 20 ESTACAS TIPO BROCA Ø 20cm PROFUNDIDADE MÍNIMA = 2,00 m
 - 6 - PARA CASO DE SOLO COM BAIXA RESISTÊNCIA, INCLUSIVE ATERRO, EXECUTAR VIGAS DE BALDRAME NA VARANDA, CONFORME PROJETO.
 - 7 - PARA OUTRO TIPO DE SOLO, EXECUTAR NA VARANDA, EMBASAMENTO EM TIJOLOS CERÂMICOS.

DATA	REVISÃO	ASS.
AGO/99	UNIFICAÇÃO DAS PRANCHAS 3/9 COM 5/9, COM POSTERIOR RENUMERAÇÃO PARA 3/6	BRANDA
AGO/99	REDIMENSIONAMENTO DAS VIGAS DE BALDRAME DE 10x15cm x 10x15cm PARA 10x20cm	RAQUEL
MAR/2001	ALTERAÇÃO DO DIÂMETRO DA ARMADURA DE ESTRIBOS DE 3,4mm PARA 4,2mm (AÇO CA-60)	RAQUEL

CASA PADRÃO PR 1.44VR

PROJETO ESTRUTURAL

PLANTA DE ESTAQUEAMENTO
PLANTA DE BALDRAME
DETALHES DE EMBASAMENTOS,
BALDRAMES, VERGAS E PILARES

DIVISÃO DVEN
PROJETO RAQUEL
DESENHO Brandalisse
ESCALA INDICADA
MÊS / ANO
AGO 99

PRANCHA
3
ARQUIVO
R