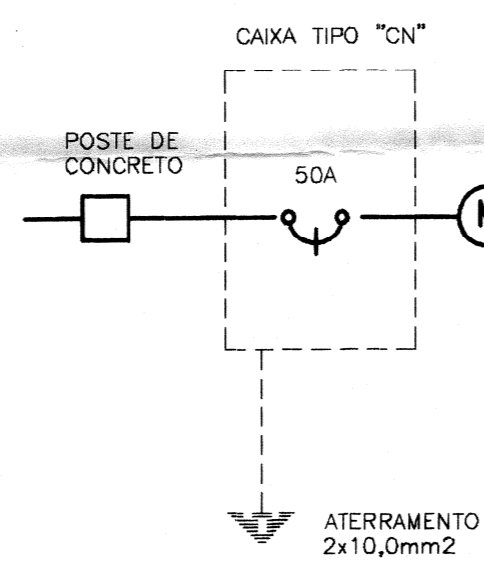


OBS.: OS CONDUTORES NÃO ESPECIFICADOS SERÃO DE 1,5mm².
OBS.: OS ELETRODUTOS NÃO ESPECIFICADOS SERÃO DE 1/2".

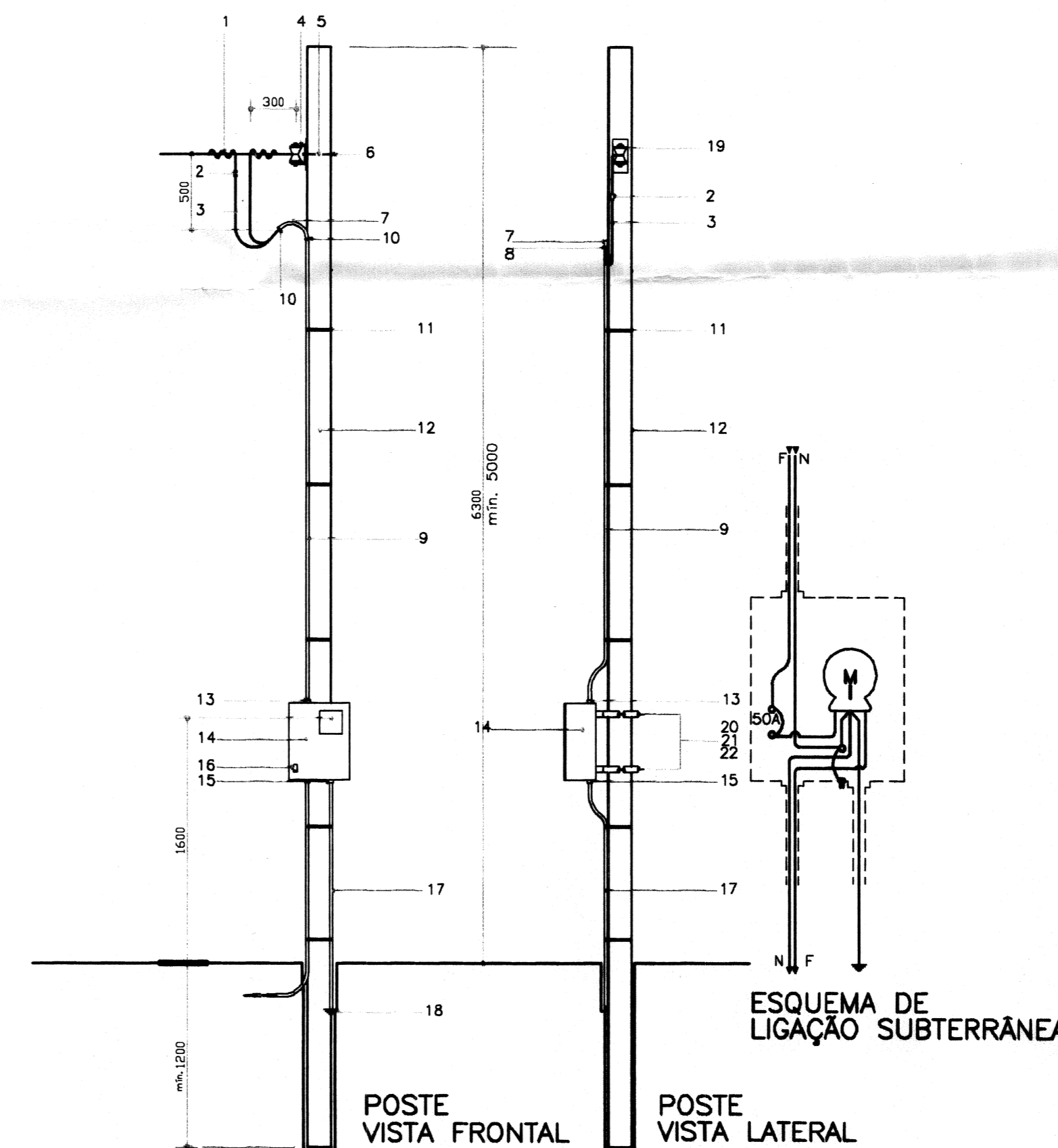
PLANTA DE DISTRIBUIÇÃO
ESCALA 1:50



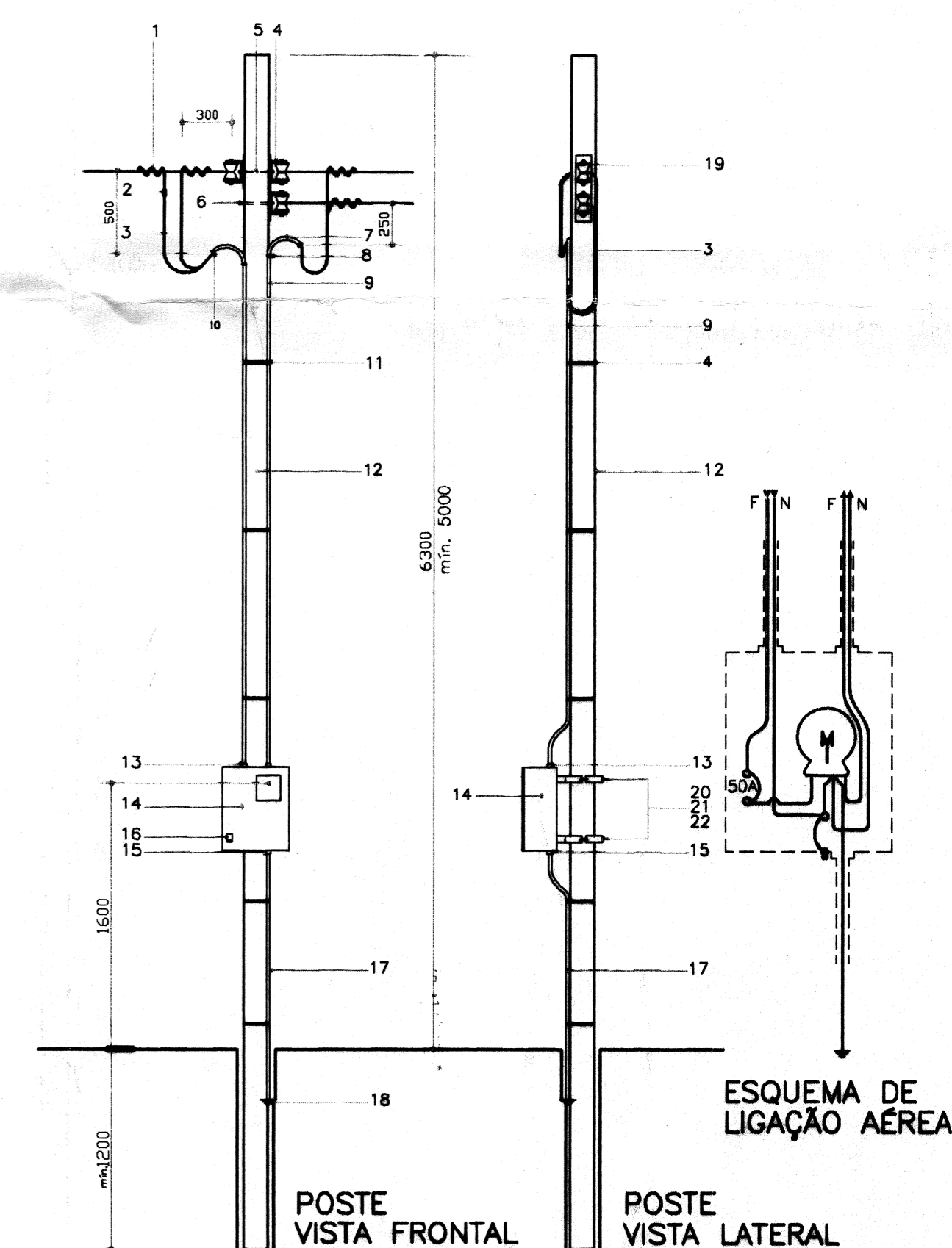
**DIAGRAMA UNIFILAR
QUADRO DE DISTRIBUIÇÃO**

DISJUNTOR	CIRCUITO	ILUMINAÇÃO	TOMADA	CHUVEIRO	TOTAL
15A 2,5mm ²	1	200W	300W		500W
20A 2,5mm ²	2	160W	800W		960W
40A 6,0mm ²	3			4000W	4000W

QUADRO DE CARGAS						
	LÂMPADAS		TOMADAS		TOTAL	DISJ.
	60	100	100	600	4000	WATTS
TOTAL	1	3	5	1	1	5460 50A MONOFÁSICO



ENTRADA DE SERVIÇO - LIGAÇÃO SUBTERRÂNEA
ESCALA 1:25



ENTRADA DE SERVIÇO - LIGAÇÃO AÉREA
ESCALA 1:25

SIMB.	QUANT.	ESPECIFICAÇÕES	ESPECIFICAÇÕES	ITEM	ESPECIFICAÇÕES	DATA	REVISÃO	ASS.
—	15m	CONDUTOR FASE, NEUTRO E RETORNO	ELETRODUTO PVC RÍGIDO Ø 1/2"	11	ARAME GALVANIZADO Nº 12 BWC - 6 VOLTAS	04/10/99	UNIFICAÇÃO DAS PRANCHAS 8/9 E 9/9 E RENUMERAÇÃO PARA 6/6 E UNIFICAÇÃO DE PRANCHAS.	Brandalise
○	4	PONTO DE LUZ NO TETO (SDB A LINHA DA TENDURA)		12	POSTE DE CONCRETO ARMADO (CARGA A 0,20m DO TOPO - da N 75) - 7,20m			
○	3	INTERRUPTOR SIMPLES, CONJUGADO COM TOMADA, h=1,30m CAIXA 2"x4"		13	BUCHA E CONTRA-BUCHA PARA ELETRODUTO			
○	1	INTERRUPTOR SIMPLES, h=1,30m CAIXA 2"x4"	ITEM	14	CAIXA PARA MEDIÇÃO TIPO "CN" (MEDIDOR MONOFÁSICO) 320x250x170mm			
○	3	TOMADA DE CORRENTE MONOFÁSICA h=1,30m CAIXA 2"x4"	1	15	BUCHA E CONTRA-BUCHA PARA ELETRODUTO - DIÂM. INTERNO MÍNIMO = 16mm			
CH	1	PONTO DE CHUVEIRO ELÉTRICO h=2,20m	2	16	DISJUNTOR 50A MONOFÁSICO			
—	22,0m	CONDUTOR DE COBRE, 10,0mm ² - 750V	3	17	ELETRODUTO DE PVC RÍGIDO Ø 20mm - CONDUTOR 6mm ²			
—	18,0m	CONDUTOR DE COBRE, 6,0mm ² - 750V	4	18	ATERRAMENTO CONF. NTC - BARRA COPPERWELD 3000mmxØ15mm			
—	60,0m	CONDUTOR DE COBRE, 2,5mm ² - 750V	5	19	ISOLADOR TIPO ROLDANA			
—	10,0m	CONDUTOR DE COBRE, 1,5mm ² - 750V	6	20	PARAFUSO DE AÇO GALVANIZADO M6X15mm DE COMPRIMENTO COM CABEÇA REDONDA E PORCA QUADRADA			
QD	1	QUADRO DE DISTRIBUIÇÃO PARA 4 DISJUNTORES (18x17x8cm)	7	21	FERRO CHATO GALVANIZADO 38X5X800mm			
—	1	DISJUNTOR TERMOMAGNÉTICO MONOPOLAR 15A	8	22	CINTA DE AÇO GALVANIZADO			
—	1	DISJUNTOR TERMOMAGNÉTICO MONOPOLAR 20A	9					
—	1	DISJUNTOR TERMOMAGNÉTICO MONOPOLAR 40A	10					

COHAPAR
COMPANHIA DE HABITAÇÃO DO PARANÁ

CASA PADRÃO 1.31-AC/A

PROJETO ELÉTRICO
PLANTA DE DISTRIBUIÇÃO
QD, QC E DIAGRAMA UNIFILAR
ENTR. DE SERVIÇO-LIG. AÉREA
ENTR. DE SERVIÇO-LIG. SUBTERRÂNEA

DIVISÃO DVEN
PROJETO RAQUEL
DESENHO Brandalise
ESCALA INDICADA
MÊS / ANO OUT / 99

PRANCHA 6
ARQUIVO 6
R