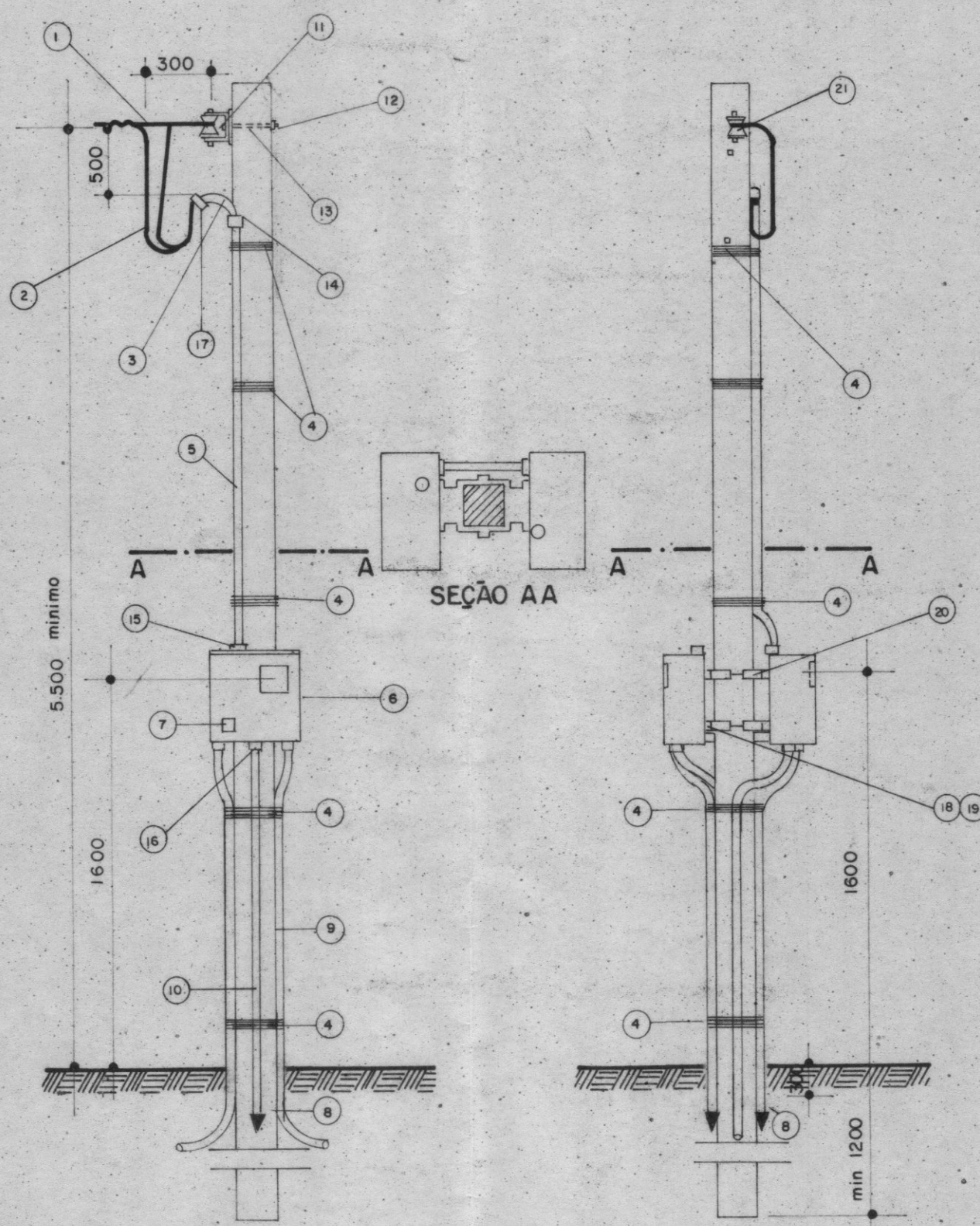
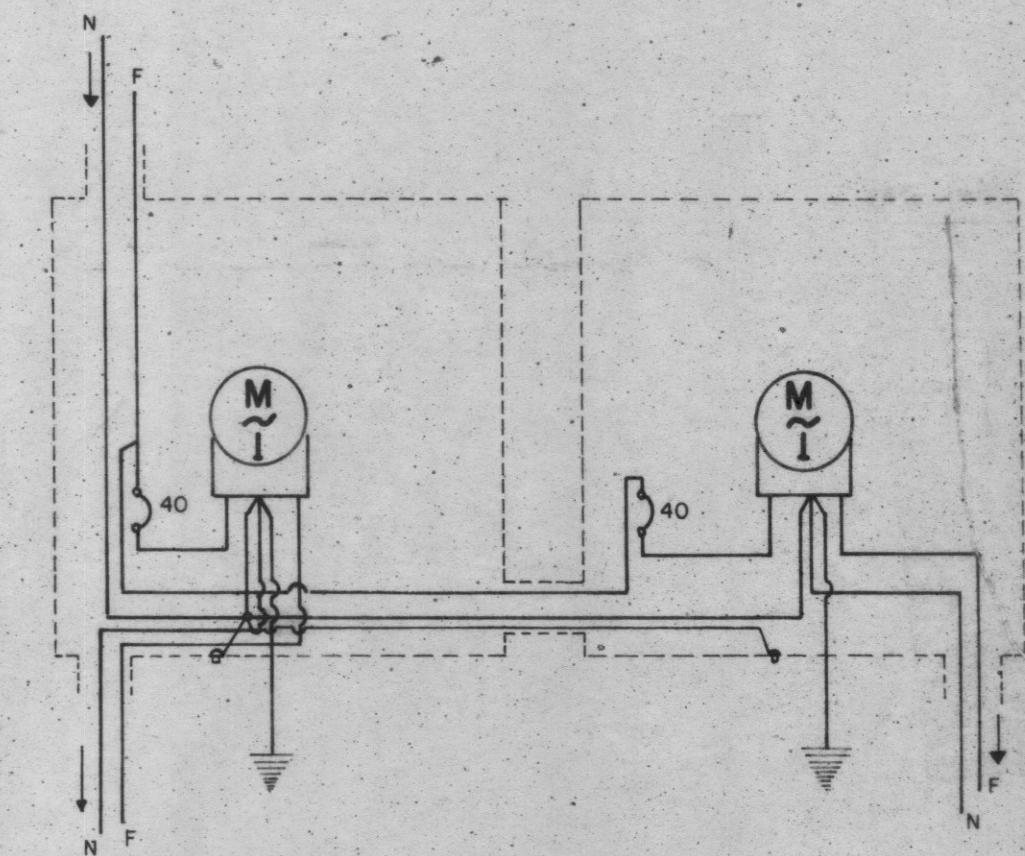


DISTRIBUIÇÃO PLANTA
ESC. 1 : 50

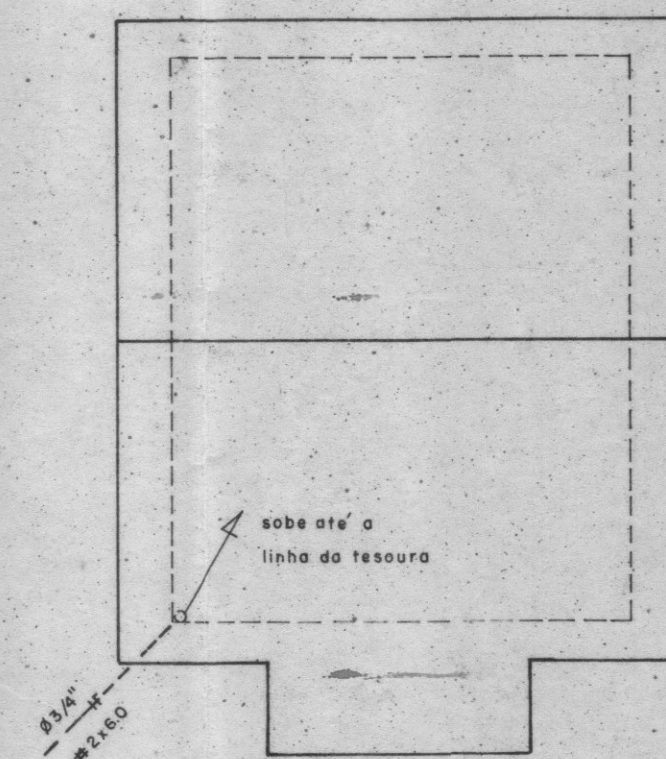
CASA PR 3-48	LÂMPADAS				TOMADAS		TOTAL WATTS	DISJUNTOR
	60	100	100	600	2500			
	6	3	8	1	1	4560	40	



ENTRADA DE SERVIÇO
DOIS MEDIDORES
ESC. 1 : 25 (MEDIDAS EM mm)



ESQUEMA DE LIGAÇÃO
QUADRO DE LIGAÇÃO P/ DUAS CASAS



COBERTURA
ESC. 1 : 100

CONVENÇÕES	ESPECIFICAÇÕES	CONV.	ESPECIFICAÇÕES	CONV.	ESPECIFICAÇÕES	CONV.	ESPECIFICAÇÕES	VISTO DVPR
$\overline{--- ---}$	CONDUTOR, FASE, NEUTRO, CONTROLE, TERRA				ENTRADA DE SERVIÇO	15	BUCHA E CONTRA-BUCHA PARA ELETRODUTO	
(60)	PONTO DE LUZ NO TETO (SOB A LINHA DA TESOURA)			1	CABO MULTIPLEXADO - 16 mm ² - 600 V	16	BUCHA E CONTRA-BUCHA PARA ELETRODUTO - DIÂMETRO INTERNO MÍNIMO 16 mm	
S	INTERRUPTOR SIMPLES H x 1,30 CAIXA 2" x 4"			2	CONDUTOR DE COBRE # 16 mm ² PVC 70° 750 V	17	BUCHA OU OUTRO DISPOSITIVO ADEQUADO	
S	INTERRUPTOR DUPLO H x 1,30 m			3	CURVA 135° PARA ELETRODUTO	18	PARAFUSO DE AÇO GALVANIZADO DIÂMETRO M6x15mm DE COMPRIMENTO COM CABEÇA REDONDA E PORÇA QUADRADA	
→	TOMADA DE CORRENTE MONOFÁSICA H x 1,30 m CAIXA 2" x 4"			4	ARAME GALVANIZADO Nº 12 BWG 6 VOLTAS	19	FERRO CHATO GALVANIZADO 38x8x800 mm	
→	PONTO P/ CHUVEIRO ELÉTRICO			5	ELETRODUTO DE PVC RÍGIDO Ø 20 mm (DIÂMETRO NOMINAL)	20	CINTA DE AÇO GALVANIZADO	
				6	CAIXA PARA MEDIÇÃO TIPO AH (MEDIDOR MONOFÁSICO) - 320x250x70mm	21	ISOLADOR ROLDANA	
				7	DISJUNTOR 40 A - MONOFÁSICO			
				8	ATERRAMENTO CONFORME NTC BARRA COPPERWELD 3000 mm x Ø 15 mm			
				9	POSTE DE CONCRETO ARMADO (CARGA A 0,20m DO TOPO-DAN 75 l - 7,20m			
				10	ELETRODUTO DE PVC RÍGIDO Ø 20 mm - 6 mm ²			
				11	ARMAÇÃO SECUNDÁRIA COM 1 ESTRIBO			
				12	ARRUELA QUADRADA DE AÇO GALVANIZADO			
				13	PARAFUSO DE AÇO GALVANIZADO DIÂMETRO 16 mm - CABEÇA QUADRADA			
				14	LUNA DE EMENDA PARA ELETRODUTO			

CASA PADRÃO PR 3-48F **COHAPAR**
COMPANHIA DE HABITAÇÃO DO PARANÁ
PROJETO ELÉTRICO
PLANTA DE DISTRIBUIÇÃO
ENTRADA SERVIÇO
ESQUEMA DE LIGAÇÃO
COBERTURA

PROJETO DVPR
DESENHO Raquel Lima
DATA ABR 93
ESCALA INDICADAS
ARQUIVO 013/93 ANEXO 02

06 07

SONIA FARAN
PROJETAORA