

PLANTA / CORTE / ELEVÇÃO /  
DETALHES

1. BANCOS

BASE EXECUTADA COM TIJOLOS CERÂMICOS COZIDOS, DE 06 OU 8 FUROS, ASSENTADOS COM ARGAMASSA TRAÇO 1:2:8 (CIMENTO, CAL E AREIA MÉDIA). JUNTAS COM ESPESSURA MÉDIA DE 10mm. EXECUTAR ACABAMENTO COM CHAPISCO E MASSA ÚNICA.

LATERAL E ASSENTO EXECUTADOS EM CONCRETO ARMADO Fck 20 MPa (VER DETALHES DAS FERRAGENS EM PRANCHA).

PINTURA EM TINTA LÁTEX ACRÍLICA EM 02 DEMÃOS, COR: CINZA CLARO.

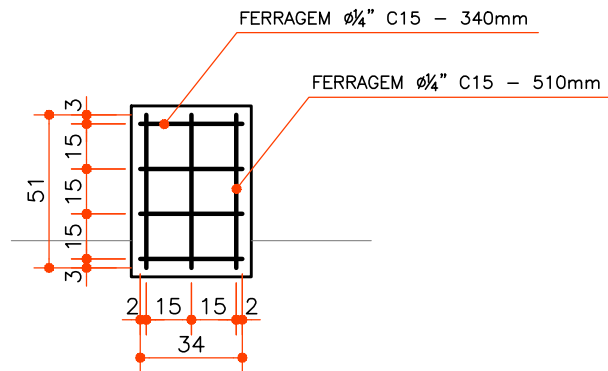
2. MESA

BASE EXECUTADA COM TIJOLOS CERÂMICOS COZIDOS, DE 06 OU 8 FUROS, ASSENTADOS COM ARGAMASSA TRAÇO 1:2:8 (CIMENTO, CAL E AREIA MÉDIA). JUNTAS COM ESPESSURA MÉDIA DE 10mm. PREVER O TAMPONAMENTO DOS FUROS DOS TIJOLOS. EXECUTAR ACABAMENTO COM CHAPISCO E MASSA ÚNICA.

TAMPO EXECUTADO EM CONCRETO ARMADO Fck 20 MPa (VER DETALHES DAS FERRAGENS EM PRANCHA). PREVER REBAIXO DE 40x40x0,5cm PARA A EXECUÇÃO DE TABULEIRO. EXECUTAR CHANFRO DE 1,50cm NAS ARESTAS DA FACE SUPERIOR DO TAMPO.

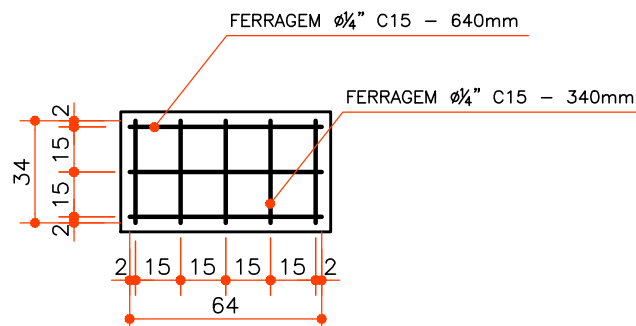
PINTURA EM TINTA LÁTEX ACRÍLICA EM 02 DEMÃOS, COR: CINZA CLARO.

TABULEIRO EXECUTADO COM PASTILHAS CERÂMICAS 5x5cm NAS CORES PRETO E BRANCO. APLICAÇÃO COM ARGAMASSA DE ALTA ADESIVIDADE, PRÉ-FABRICADA, CONFORME ORIENTAÇÕES DO FABRICANTE. REJUNTE ACRÍLICO, COR: BRANCO.



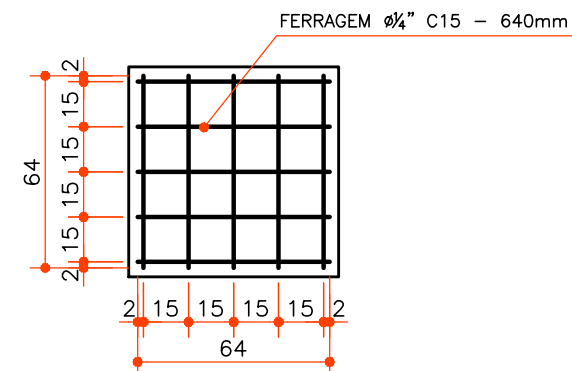
PLANTA  
DET. FERRAGEM  
LATERAL BANCO

ESCALA 1:25



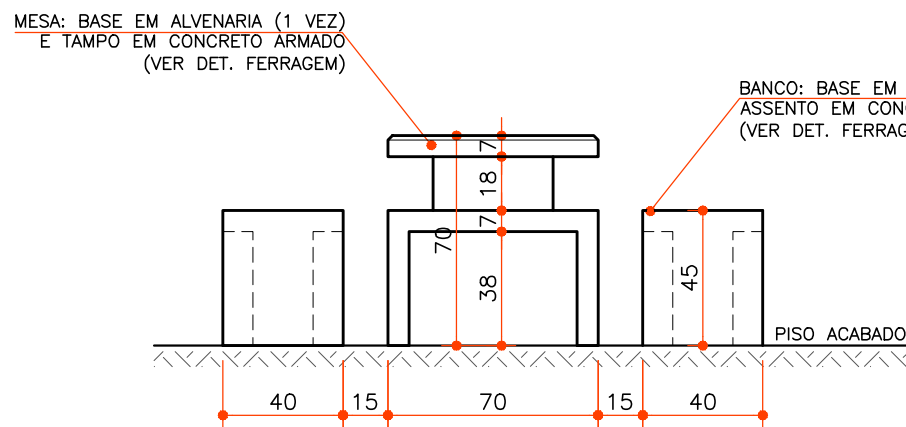
PLANTA  
DET. FERRAGEM  
ASSENTO BANCO

ESCALA 1:25



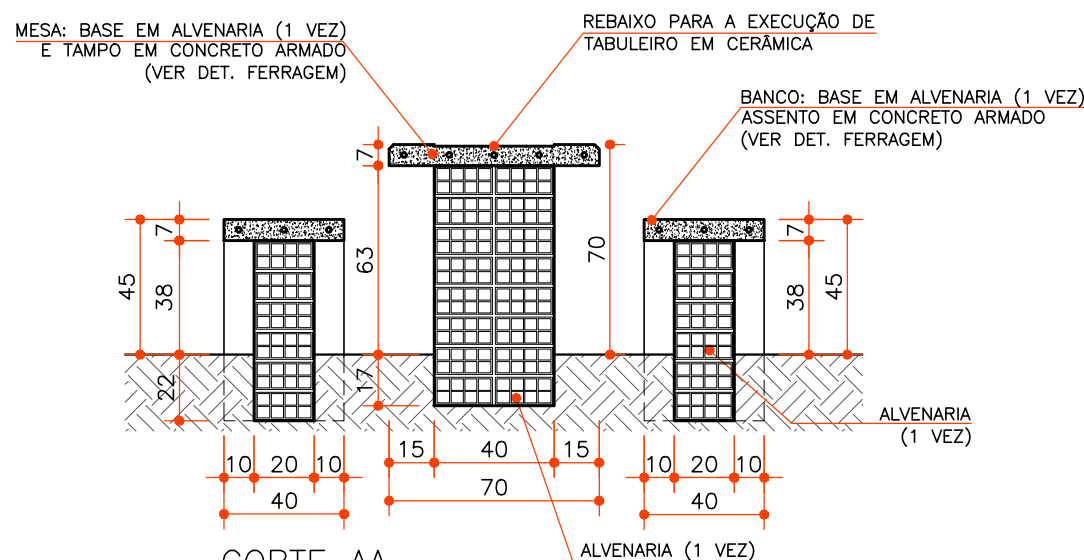
PLANTA  
DET. FERRAGEM  
TAMPO MESA

ESCALA 1:25



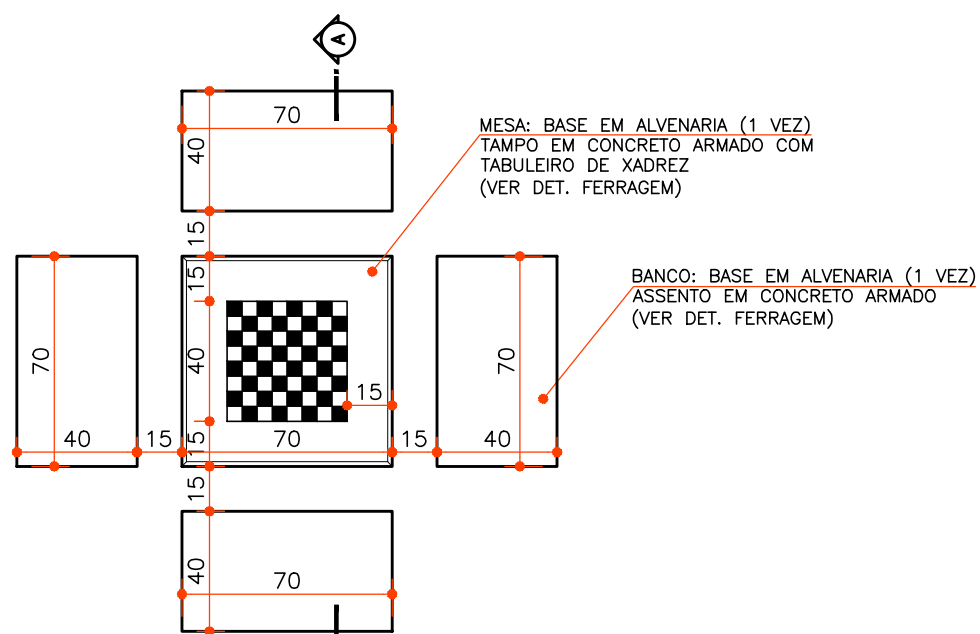
ELEVÇÃO  
MESA DE JOGOS

ESCALA 1:25



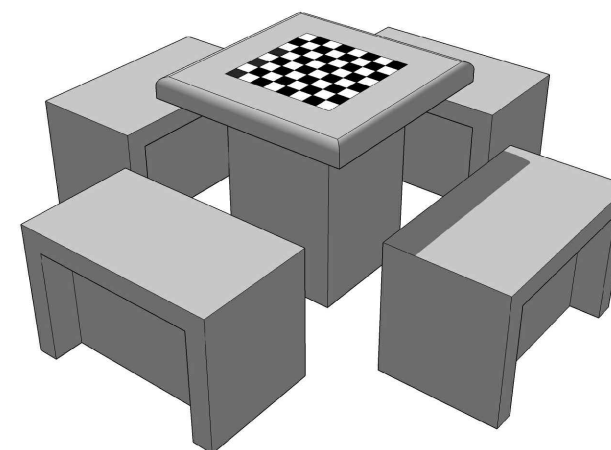
CORTE AA  
MESA DE JOGOS

ESCALA 1:25



PLANTA  
MESA DE JOGOS

ESCALA 1:25



PERSPECTIVA  
MESA DE JOGOS

SEM ESCALA