

IMPLANTAÇÃO

01. APARELHOS

OS APARELHOS DA ACADEMIA AO AR LIVRE DEVERÃO SER PRÓPRIOS PARA AMBIENTES EXTERNOS, RESISTENTES ÀS AÇÕES CLIMÁTICAS. FABRICADOS COM TUBOS E CHAPAS DE AÇO CARBONO DE ALTA RESISTÊNCIA, ACABAMENTO EM PINTURA A PÓ ELETROESTÁTICA.

AS BASES PARA FIXAÇÃO DOS APARELHOS DEVERÃO ATENDER AS ESPECIFICAÇÕES DO FABRICANTE CONSTANTES NO MANUAL DE INSTALAÇÃO, PARA CADA TIPO DE EQUIPAMENTO.

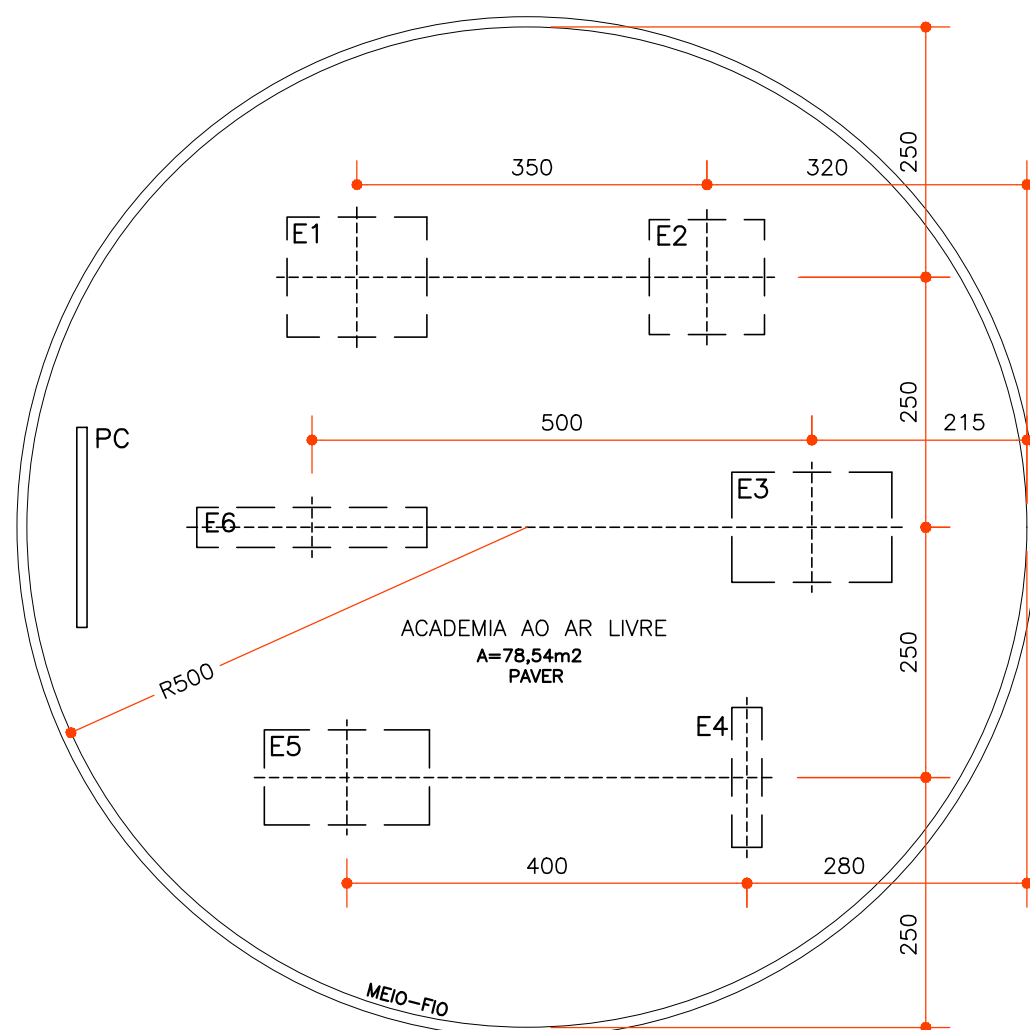
02. PISO

BLOCOS DE CONCRETO INTERTRAVADOS (PAVER) NA COR VERMELHO.

SUBLEITO: SOLO DEVIDAMENTE COMPACTADO E REGULARIZADO
BASE: LASTRO DE BRITA GRADUADA (ESP. 10cm)
SUB-BASE: AREIA (ESP. 5cm)
PISO: PAVER (20x10x6cm)

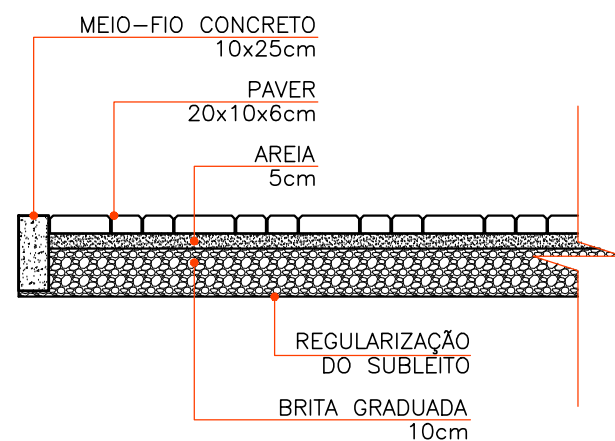
APÓS O ASSENTAMENTO DAS PEÇAS PROCEDER AO SELAMENTO DAS JUNTAS COM AREIA FINA.
FINALIZAR A COMPACTAÇÃO DO PISO COM A UTILIZAÇÃO DE PLACA VIBRATÓRIA.

MEIO-FIO EM BLOCO DE CONCRETO (10x25cm DE SEÇÃO) PARA CONTENÇÃO PERIMETRAL DO PISO.



ACADEMIA AO AR LIVRE
IMPLANTAÇÃO DOS APARELHOS

ESCALA 1:75



CORTE
PAVIMENTAÇÃO (PAVER)

ESCALA 1:25



PLACA ORIENTATIVA

ACADEMIA AO AR LIVRE			
APARELHO	QUANTID.	UN.	
E1	SIMULADOR DE ESQUI DUPLO	01	ud.
E2	RODA DIAGONAL DE OMBRO DUPLO	01	ud.
E3	SIMULADOR DE CAVALGADA DUPLO	01	ud.
E4	BARRA ALTA GIRATÓRIA	01	ud.
E5	SIMULADOR DE CAMINHADA DUPLO	01	ud.
E6	LEG PRESS DUPLO	01	ud.
PC	PLACA DE ORIENTAÇÃO	01	ud.



E1 SIMULADOR DE ESQUI DUPLO



E2 RODA DIAGONAL DE OMBRO DUPLO



E3 SIMULADOR DE CAVALGADA DUPLO



E4 BARRA GIRATÓRIA ALTA



E5 SIMULADOR DE CAMINHADA DUPLO



E6 LEG PRESS DUPLO