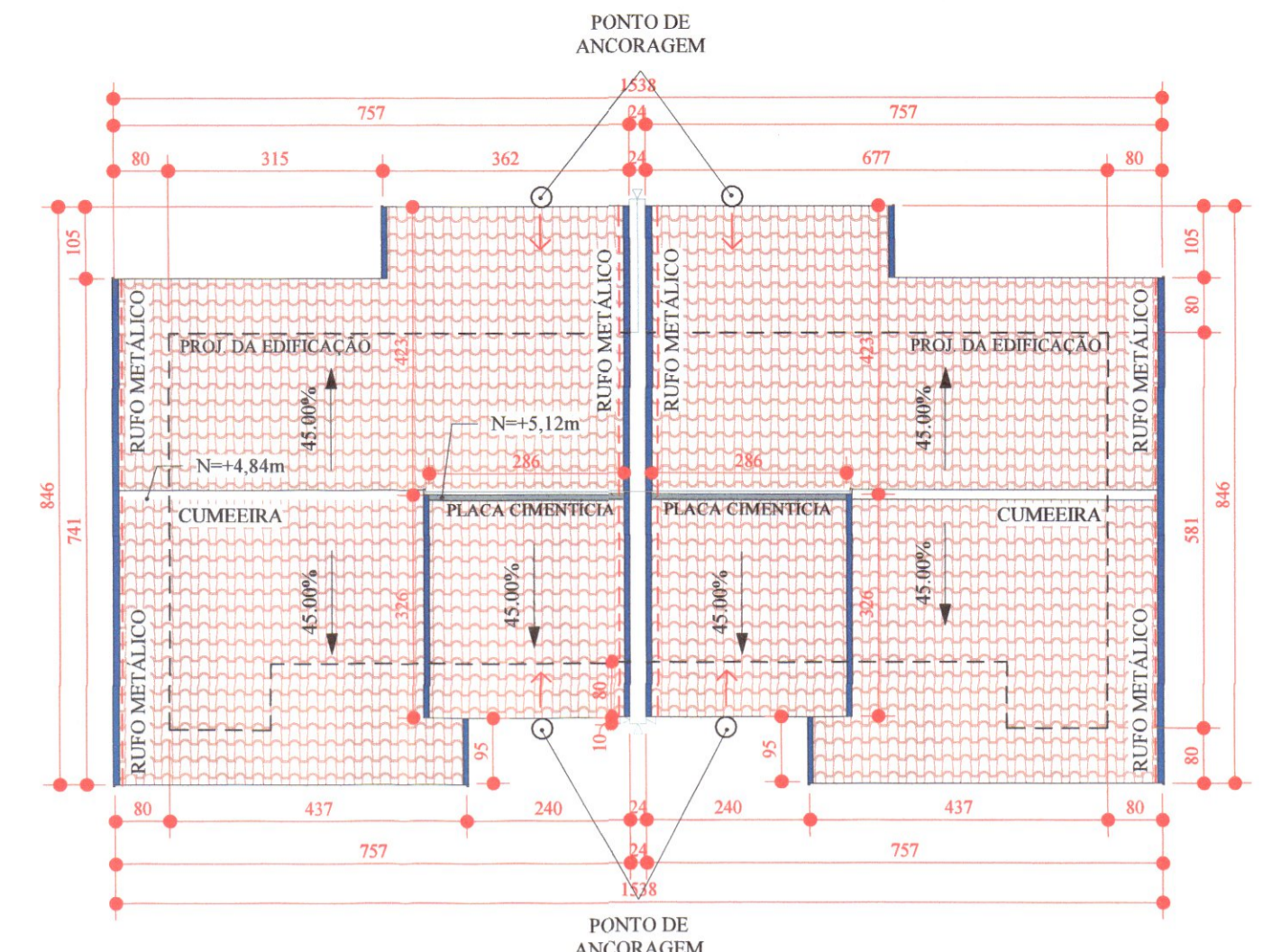


PLANTA BAIXA - MADEIRAMENTO COBERTURA
ESCALA 1:50

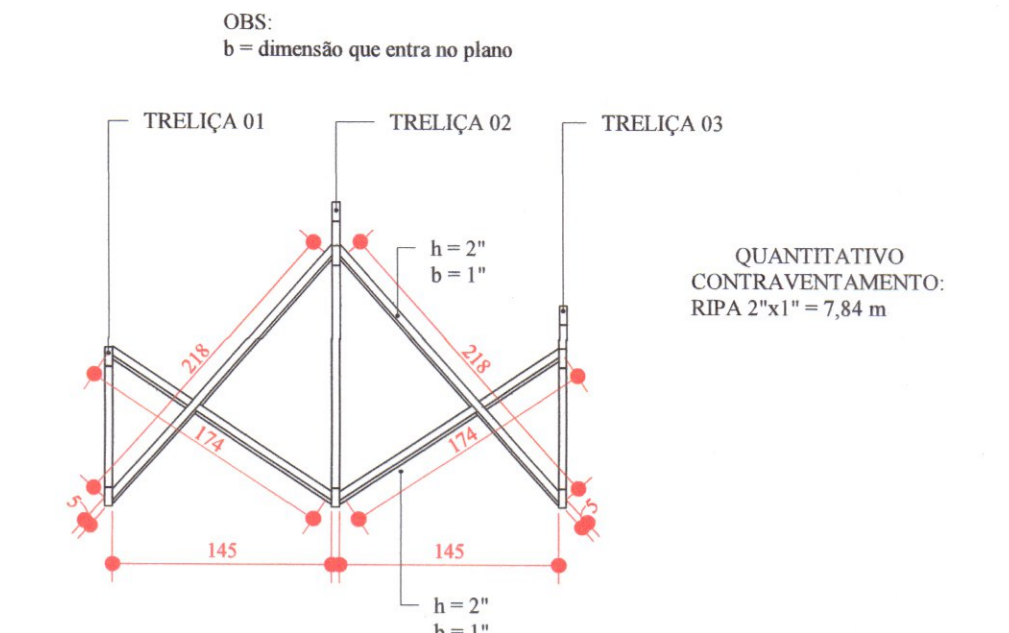


QUANTITATIVO

RUFOS (#26 - 50 mm) = 44 m
FORRO PVC (8 mm) = 49 m²
TELHA PORT. = 1964 unid

OBS: SENTIDO DE CAMINHAMENTO NO TELHADO ↑↑

(PODE SER REALIZADO POR TODA A COBERTURA, A LINHA DE VIDA COBRE AS DIMENSÕES DA COBERTURA: 4,65x3,60 COMPLEMENTADAS EM 50%)



CONTRAVENTAMENTO ESCALA

OBS: A CARGA SUPORTADA PELA CERÂMICA - TELHA PORTUGUESA (NA ÁREA DE TELHA) DA COBERTURA DO TELHADO É DE 130 kgf.

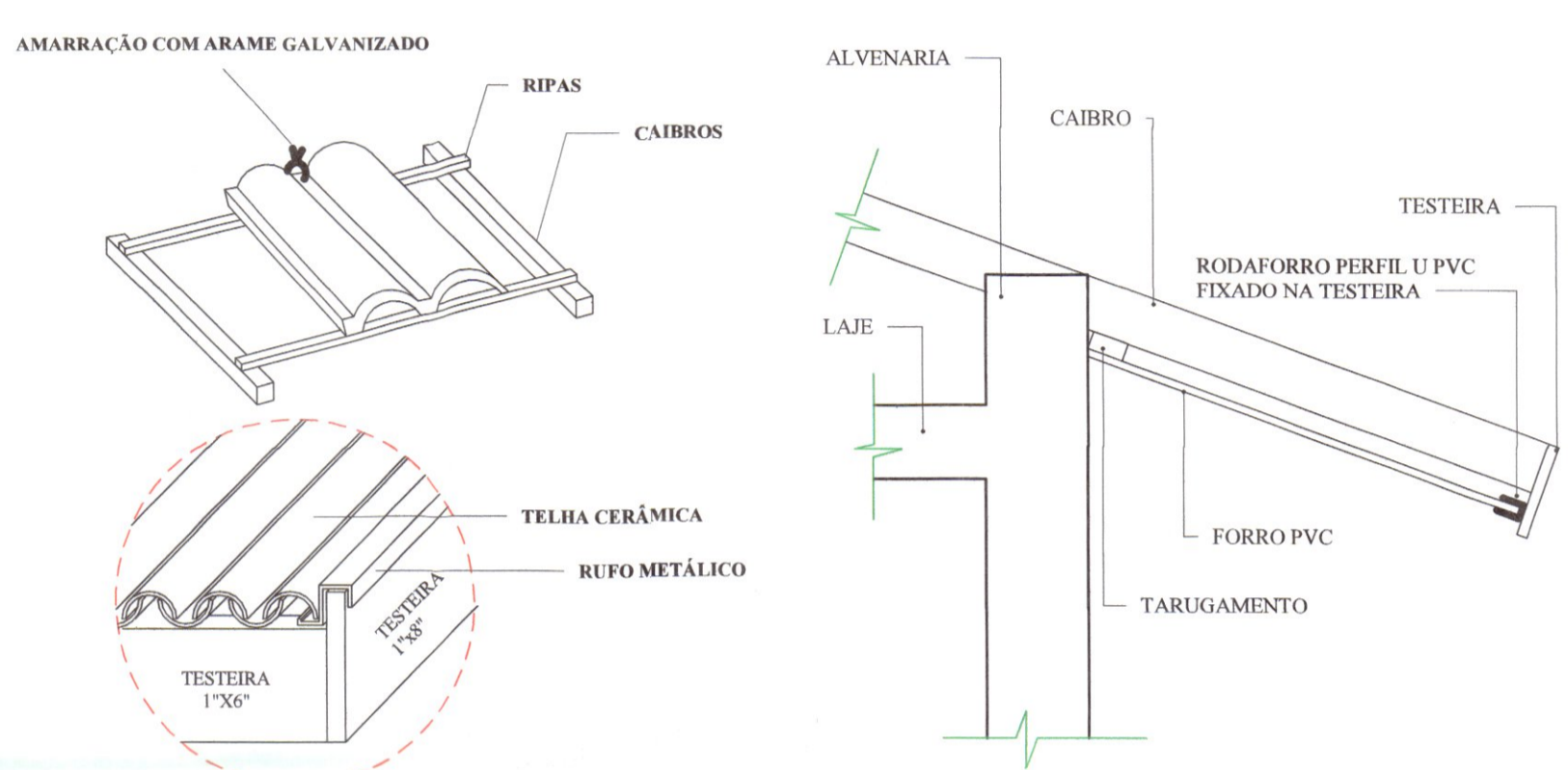
CABO DE AÇO 8 mm (DIST. DA COBERTURA + 50% DE FOLGA)

PONTO DE ANCORAGEM ROSCA INTERNA: Ø 1/2"

CARGA MÁX. 1500 kgf - 15 kN (ATENDE AS NR18 e NR35)

DETALHE - ANCORAGEM ESCALA 1:100

PLANTA BAIXA - COBERTURA ESCALA 1:100



DETALHES GENÉRICOS ESCALA 1:10

RELAÇÃO DE MADEIRA

DESCRIÇÃO	COMPRIMENTO TOTAL	VOLUME TOTAL
CAIBROS - 2"x3"	250,8 m	0,96 m³
RIPAS - 1"x2"	414,5 m	0,53 m³
TARUGAMENTO - 1"x2"	67,2 m	0,09 m³
TERÇA - 2x5"	17,3 m	0,11 m³
TESTEIRA - 1"x6"	31,3 m	0,12 m³
TESTEIRA - 1"x8"	32,4 m	0,15 m³
TOTAL	813,5 m	1,97 m³

MEMORIAL VIDA ÚTIL - NORMA NBR 15.575

ELEMENTO CONSTRUTIVO	ELENCO EXEMPLIFICADO	PRAZOS [ANOS]
COBERTURA	ESTRUTURA DA COBERTURA E COLETORES DE ÁGUA PLUVIAIS EMBUTIDOS.	≥ 20
	TELHAMENTO	≥ 20
	CAIHAS DE BERAL E COLETORES DE ÁGUAS PLUVIAIS APARENTES, SUBCOBERTURAS FACILMENTE SUBSTITUÍVEIS	≥ 20
	RUFOS, CAIHAS INTERNAS E DEMAIS COMPLEMENTOS (DE VENTILAÇÃO, ILUMINAÇÃO E VEDAÇÃO)	≥ 20

ESPECIFICAÇÕES

ESTRUTURA:

a) A DISTÂNCIA ENTRE O RIPAMENTO PODERÁ SER AJUSTADA CONFORME GALGA DA TELHA (PORTUGUESA);

b) MADEIRA DE LEI COM AS SEGUINTES CARACTERÍSTICAS:
 FLEXÃO: 120 Kg/cm²; MÓDULO DE ELASTICIDADE = 100 Kg/cm²;
 c) MADEIRA UTILIZADA NA ESTRUTURA DE COBERTURA DEVERÁ RECEBER TRATAMENTO COM PROTEÇÃO INSETICIDA E FUNGICIDA;

d) TELHAS COM INCLINAÇÃO IGUAL O SUPERIOR A 45% DEVEM SER AMARRADAS COM ARAME GALVANIZADO.

e) UTILIZAR NA COBERTURA MADEIRA EUCALIPTO (COM TRATAMENTO EM AUTOCLAVE) OU COM RESISTÊNCIA MECÂNICA EQUIVALENTE.

f) NO ENCONTRO DAS COBERTURAS, ENCONTRA-SE UMA PLACA CIMENTÍCIA PARA DE VEDAÇÃO COM COMPRIMENTO DE 3 METROS, 30 CM DE ALTURA E 12 MM DE ESPESURA.

g) NAS EXTREMIDADES DA LAJE, ESTÃO DISPOSTOS 2 (DOIS) PONTOS DE ANCORAGEM PARA ENGATE DE CORDAS E CINTOS DE SEGURANÇA PARA O CAMINHAMENTO NA COBERTURA, COM LINHA (8 mm) DE FOLGA DE 12,5 m (DISTÂNCIA DAS COBERTURAS: 4,65 m x 3,60 m COMPLEMENTADAS EM 50%).

h) O CAMINHAMENTO DE PESSOAS DEVER SER REALIZADO ENTRE AS TELHAS, NO RIPAMENTO DO TELHADO.

REVISÃO

REV	DATA	DESCRIÇÃO	AUTOR
R00	19/06/2020	EMIÇÃO INICIAL	NETO LEÃO
R01	22/10/2020	REVISÃO GERAL I	ÉRICO TANOBE
R02	04/01/2021	REVISÃO GERAL II	ÉRICO TANOBE

ARQUIVO DIGITAL: TER_TER_40TL_COB_PB_P01_R02

USO EXCLUSIVO DA PREFEITURA:

CONSULTA PRÉVIA
 Projeto Analisado em: 11/03/2020
 Isabelle Adamovskij
 Engenheira Civil
 CREA-PR: 78.757/D

Comissão de Urbanismo do Município de Telêmaco Borba - COMUR.
 DECRETO Nº: _____
 Projeto: (x) APROVADO
 () REPROVADO
 Em reunião realizada dia 11/03/2020

OBRA: RESIDENCIAL TELÊMAGO BORBA II
10ª ETAPA - 3ª FASE
Empreendimento Habitacional

PRANCHINA Nº: **01** /01

PROPRIETÁRIO: PREFEITURA MUNICIPAL DE TELÊMAGO BORBA-PR

RESP PROJETO ARQUITETÔNICO: PAULO BACILLA CAU 15.164-5

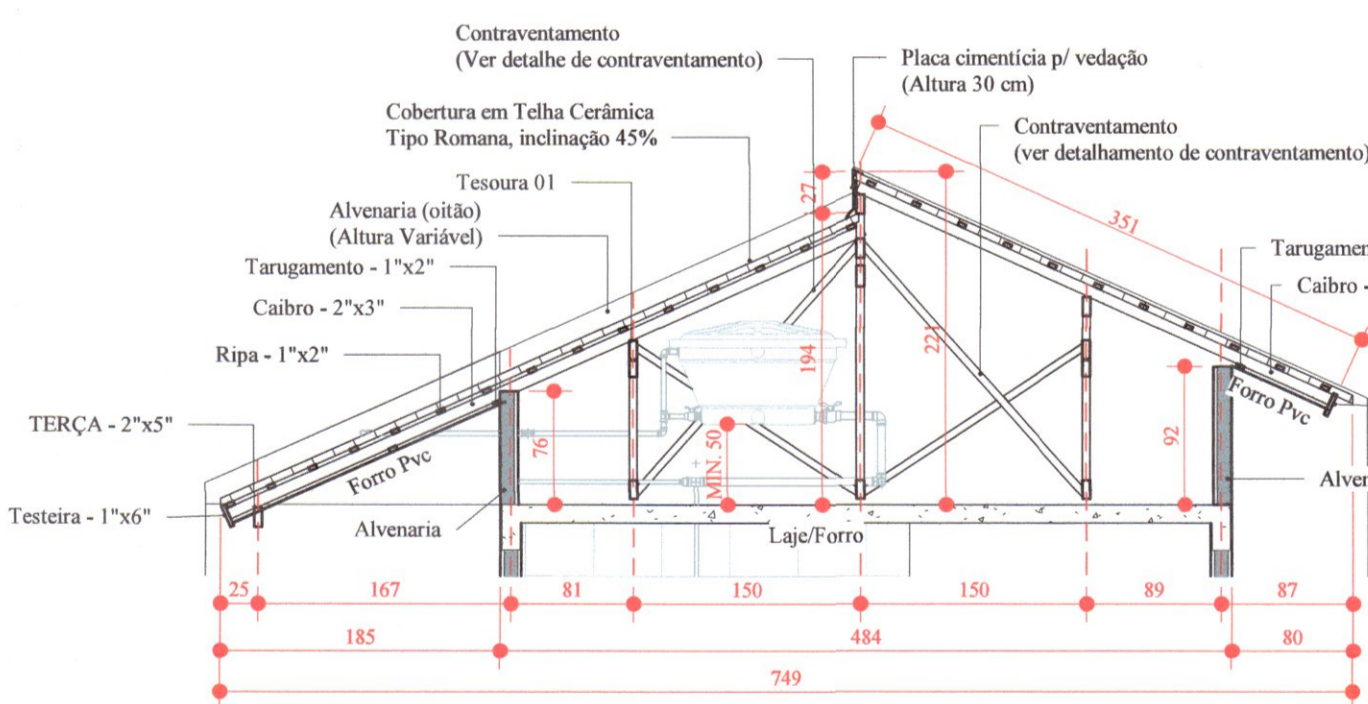
RESP TÉCNICO: PAULO BACILLA CAU 15.164-5

DESENVOLVIMENTO DO PROJETO: NETO LEÃO
 DETALHAMENTO DO PROJETO: ÉRICO TANOBE

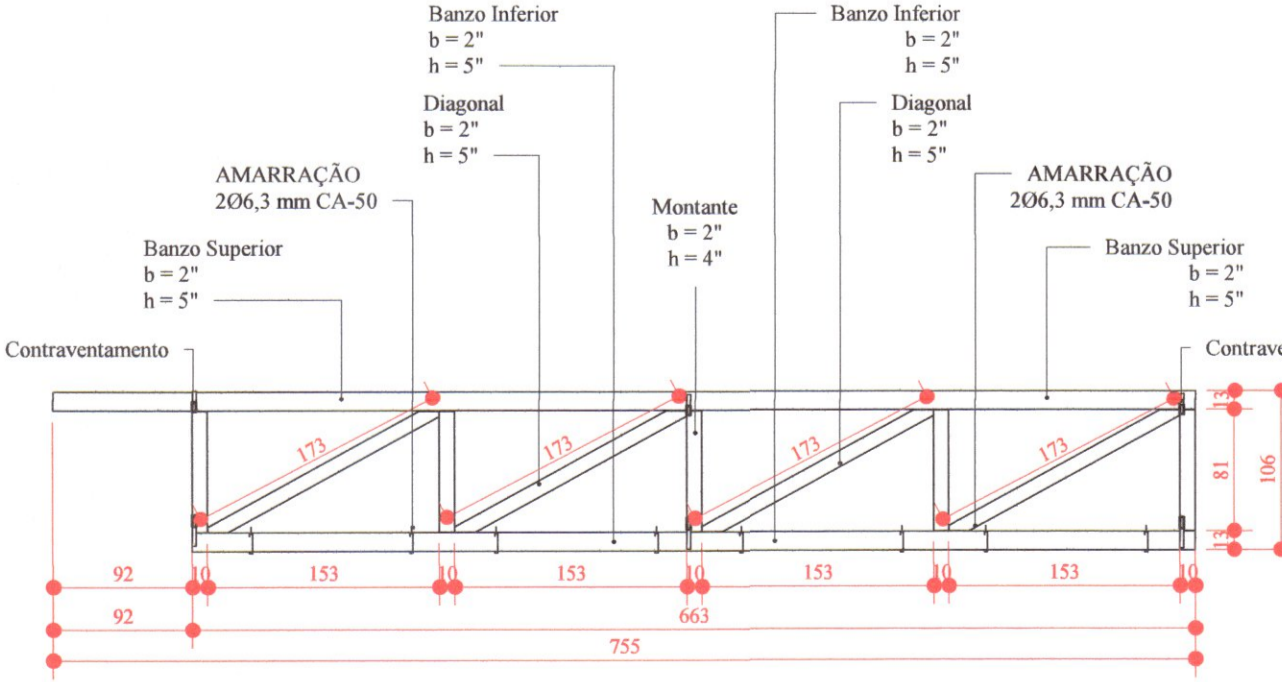
ASSUNTO: PROJ. COBERTURA - BÁSICO
 ESCALA: Como indicado

CONTEÚDO: MTB 40 TI
 PLANTA BAIXA COBERTURA E MADEIRAMENTO, CORTES, ELEVACOES, QUANTITATIVOS E LEGENDAS.

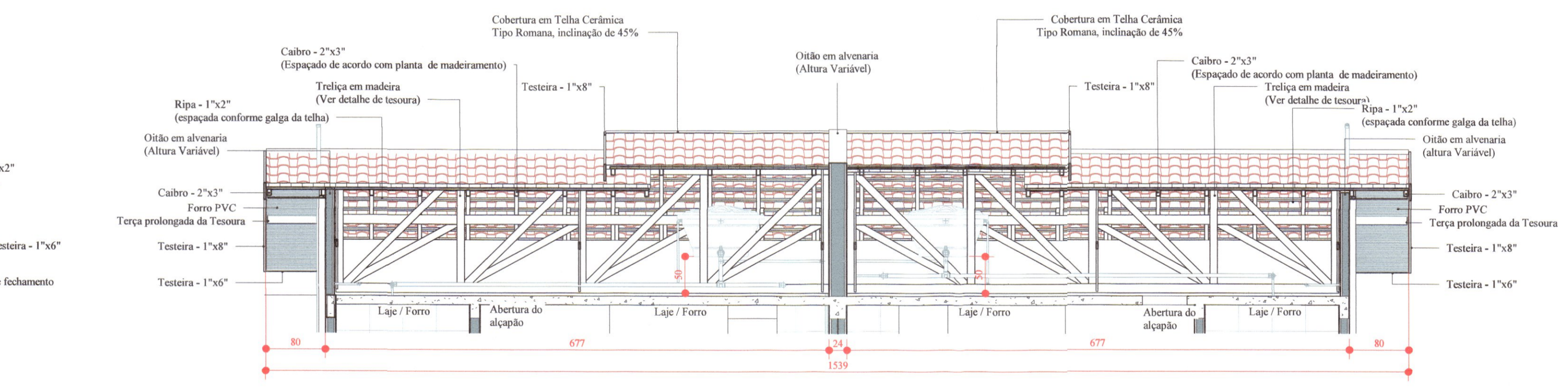
TERCASA
 CONSTRUTORA
 R. Delfina Braga Visconti, 3661 - Orleans - Curitiba
 CEP: 81020-490 - F: (41) 99993-0396



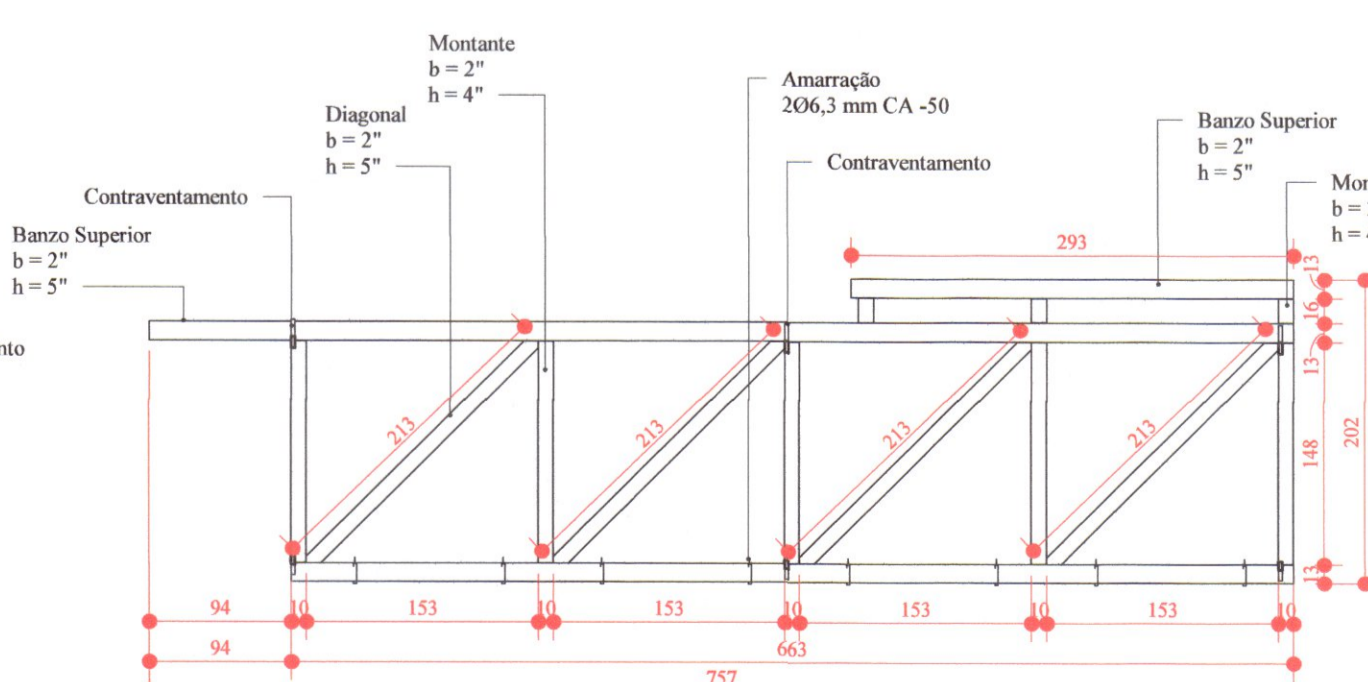
CORTE - AA ESCALA 1:50



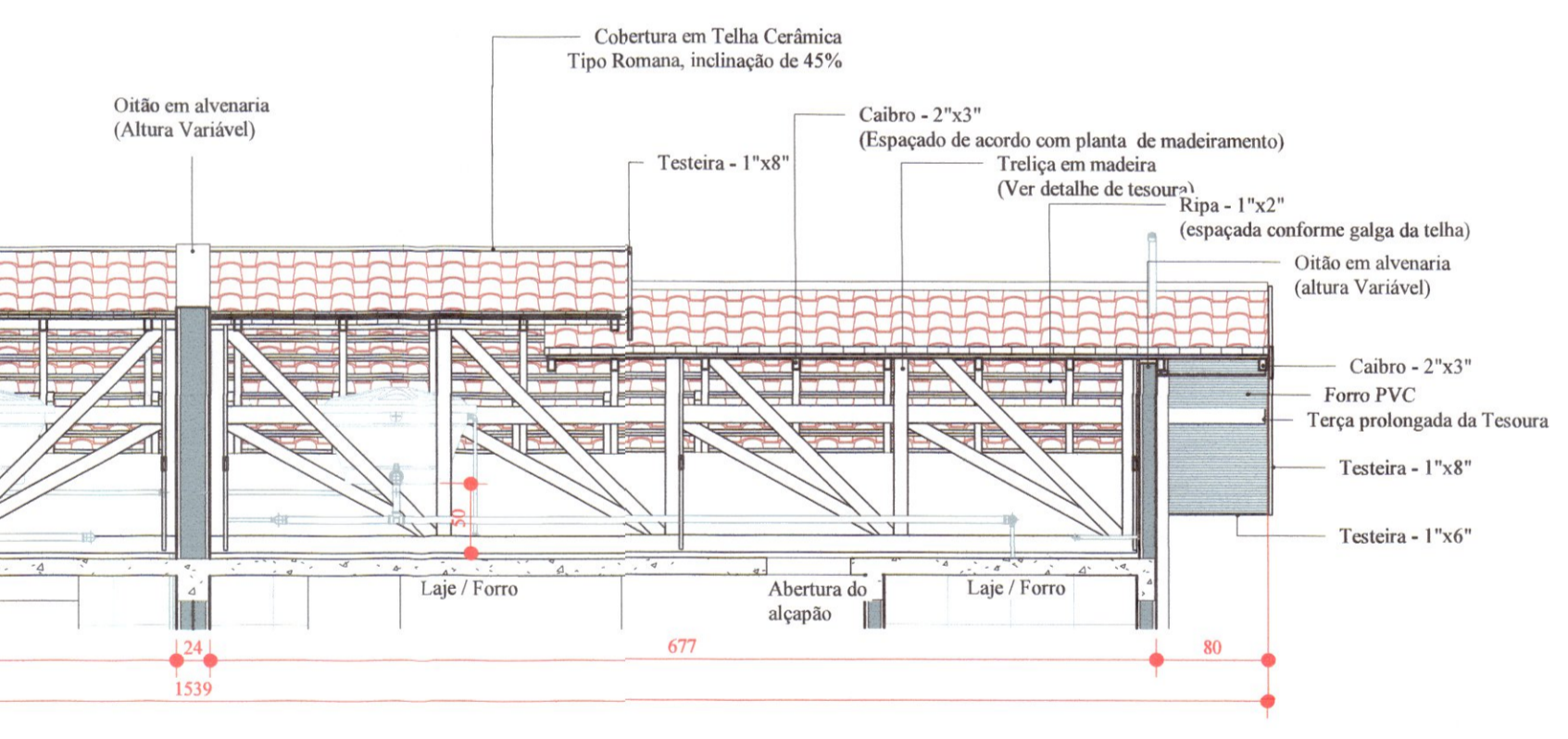
TRELIÇA 1 ESCALA 1:50



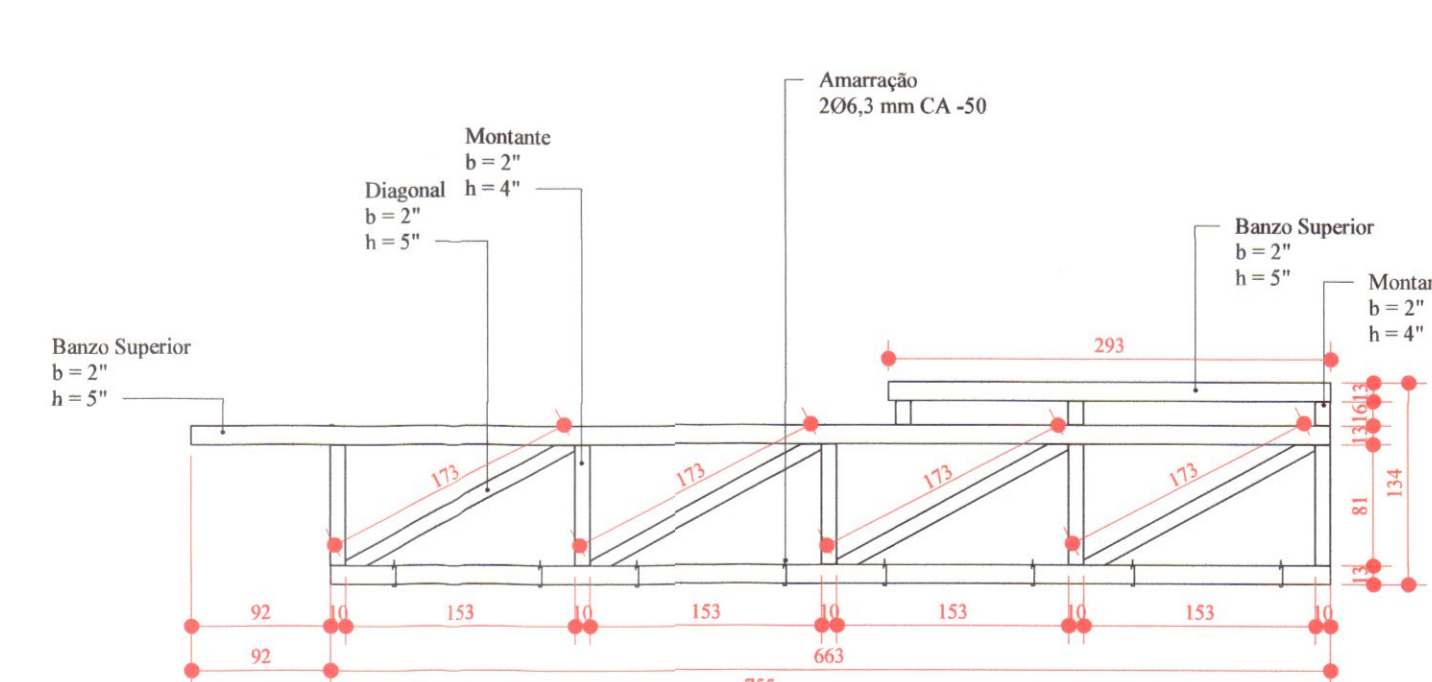
CORTE - BB ESCALA 1:50



TRELIÇA 2 ESCALA 1:50



CORTE - CC ESCALA 1:50



TRELIÇA 3 ESCALA 1:50