

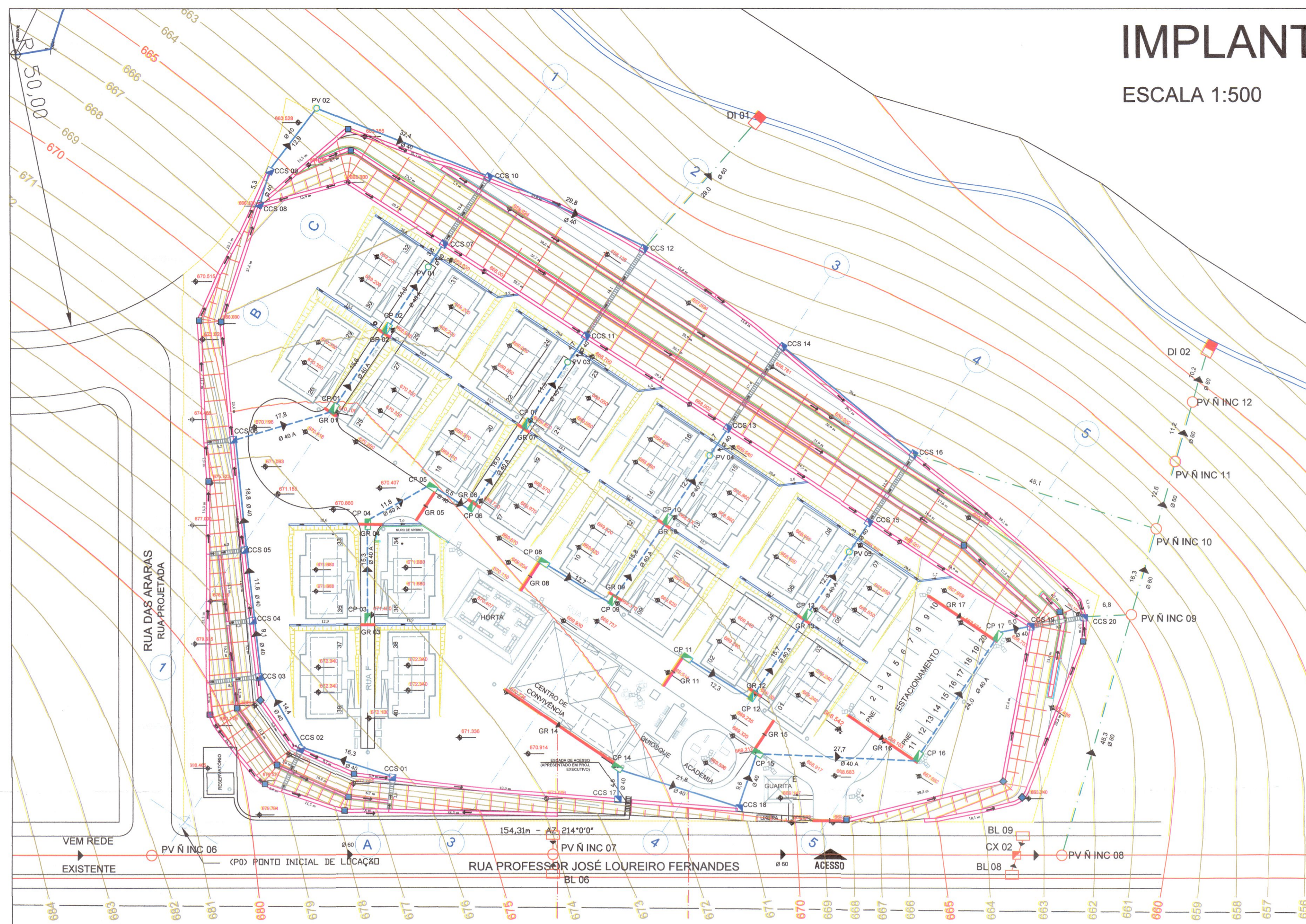
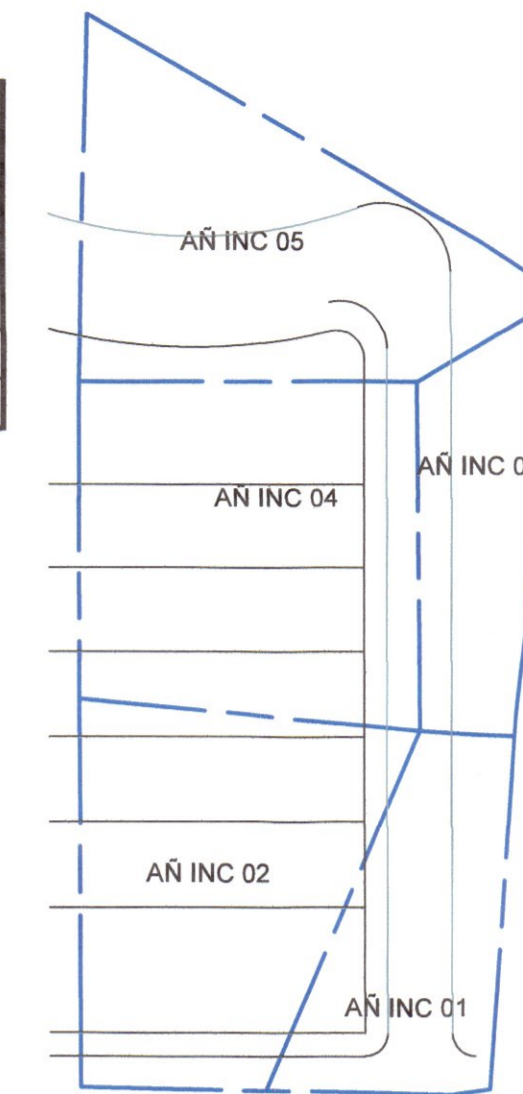
IMPLANTAÇÃO

ESCALA 1:500

ÁREA DE INFLENCIA DA PARCELA NÃO INCIDENTE

SEM ESCALA

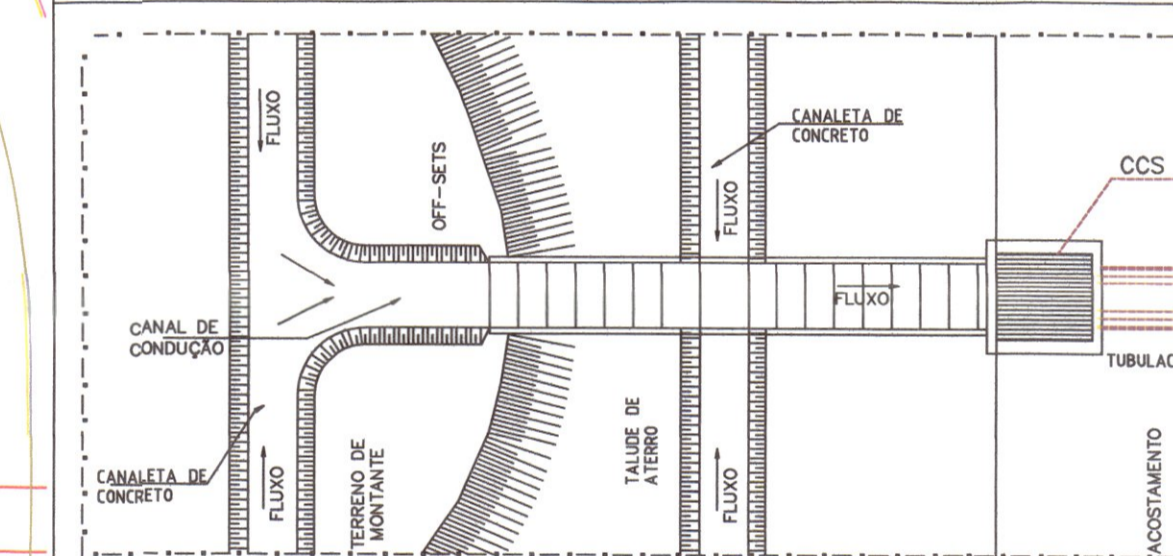
NÃO INCIDENTE	
Área de influência	
A Ñ INC 01	662
A Ñ INC 02	1163
A Ñ INC 03	554
A Ñ INC 04	1336
A Ñ INC 05	1220



LEGENDA

- CP - CAIXA DE PASSAGEM
- GR - CALHA COM GRELHA
- CCS - CAIXA DE LIGAÇÃO ESCADA REDE
- CX - CAIXA DE PASSAGEM NÃO INCIDENTE
- BL - BOCA DE LOBO NÃO INCIDENTE
- DI - DISSIPADOR DE ENERGIA NÃO INCIDENTE
- PV - POÇO DE VISITA DE Ø40
- PV - POÇO DE VISITA DE Ø60
- PV Ñ INC - POÇO DE VISITA NÃO INCIDENTE
- ESCADA HIDRAULICA
- CAIXA 60x60 P/ MUDANÇA DE DIREÇÃO EM CANALETAS. QTD: 19
- SENTIDO DO FLUXO TUBULAÇÃO
- DRENO DE TALUDES MENORES
- TUBO DE CONCRETO SIMPLES Ø40
- TUBO DE CONCRETO ARMADO Ø40
- TUBO DE CONCRETO SIMPLES Ø60
- TUBULAÇÃO EXISTENTE
- TUBULAÇÃO NÃO INCIDENTE
- POLIGONAL DE INTERVENÇÃO
- RAIOS DA NASCENTE
- CANALETA DE DRENAGEM
- BERMA
- SENTIDO DO FLUXO CANALETAS

DETALHE 6 - DETALHE EM PLANTA ENTRADA D'ÁGUA



INCIDENTE

DISPOSITIVO	UNIDADE	QUANTIDADE
TUBO DE Ø 40 SIMPLES	m	246,4
TUBO DE Ø 40 ARMADO	m	233,2
CAIXA DE PASSAGEM (CP)	und	17
CANALETAS DE CONCRETO COM GRELHA	m	92
CAIXA CCS	und	20
ESCADAS HIDRAULICAS	m	81,6
CANALETAS DE DRENAGEM	m	1270,6
POÇO DE VISITA DE Ø40	und	5

NÃO INCIDENTE

DISPOSITIVO	UNIDADE	QUANTIDADE
TUBO DE Ø 40 SIMPLES	m	30,5
TUBO DE Ø 40 ARMADO	m	65,3
TUBO DE Ø 60 SIMPLES	m	166,3
CAIXA DE PASSAGEM (CX)	und	2
POÇO DE VISITA NÃO INCIDENTE (PV Ñ INC)	und	12
DISSIPADOR	und	2

REVISÃO

REV	DATA	DESCRIÇÃO	AUTOR
00	10/07/2020	EMISSION INICIAL	GABRIEL
01	22/10/2020	REVISÃO 1	GABRIEL
02	18/12/2020	REVISÃO 2	GABRIEL

ARQUIVO DIGITAL: TER_TLB_INF_DRE_PB_P01_R02

USO EXCLUSIVO DA PREFEITURA:

Comissão de Urbanismo do Município de Telêmaco Borba - COMUR-DECRETO Nº:

Projeto: (X) APROVADO

() REPROVADO

Em reunião realizada dia

11/08/2020

Isabelle Adami
Engenheira Civil
CREA-PR: 78.757/D

RESIDENCIAL TELÊMACO BORBA II 10ª ETAPA - 3ª FASE EMPREENHIMENTO HABITACIONAL

PREFEITURA MUNICIPAL DE TELÊMACO BORBA - PR

PAULO BACILLA CAU 15164-5

PAULO BACILLA CAU 15164-5

PAULO BACILLA CAU 15164-5

PAULO BACILLA CAU 15164-5

PAULO BACILLA CAU 15164-5

PAULO BACILLA CAU 15164-5

PAULO BACILLA CAU 15164-5

PAULO BACILLA CAU 15164-5

PAULO BACILLA CAU 15164-5

PAULO BACILLA CAU 15164-5

PAULO BACILLA CAU 15164-5

PAULO BACILLA CAU 15164-5

PAULO BACILLA CAU 15164-5

PAULO BACILLA CAU 15164-5

PAULO BACILLA CAU 15164-5

PAULO BACILLA CAU 15164-5

PAULO BACILLA CAU 15164-5

PAULO BACILLA CAU 15164-5

DRE

FRANCHA Nº:

01

/02

01

02

03

04

05

06

07

08

09

10

11

12

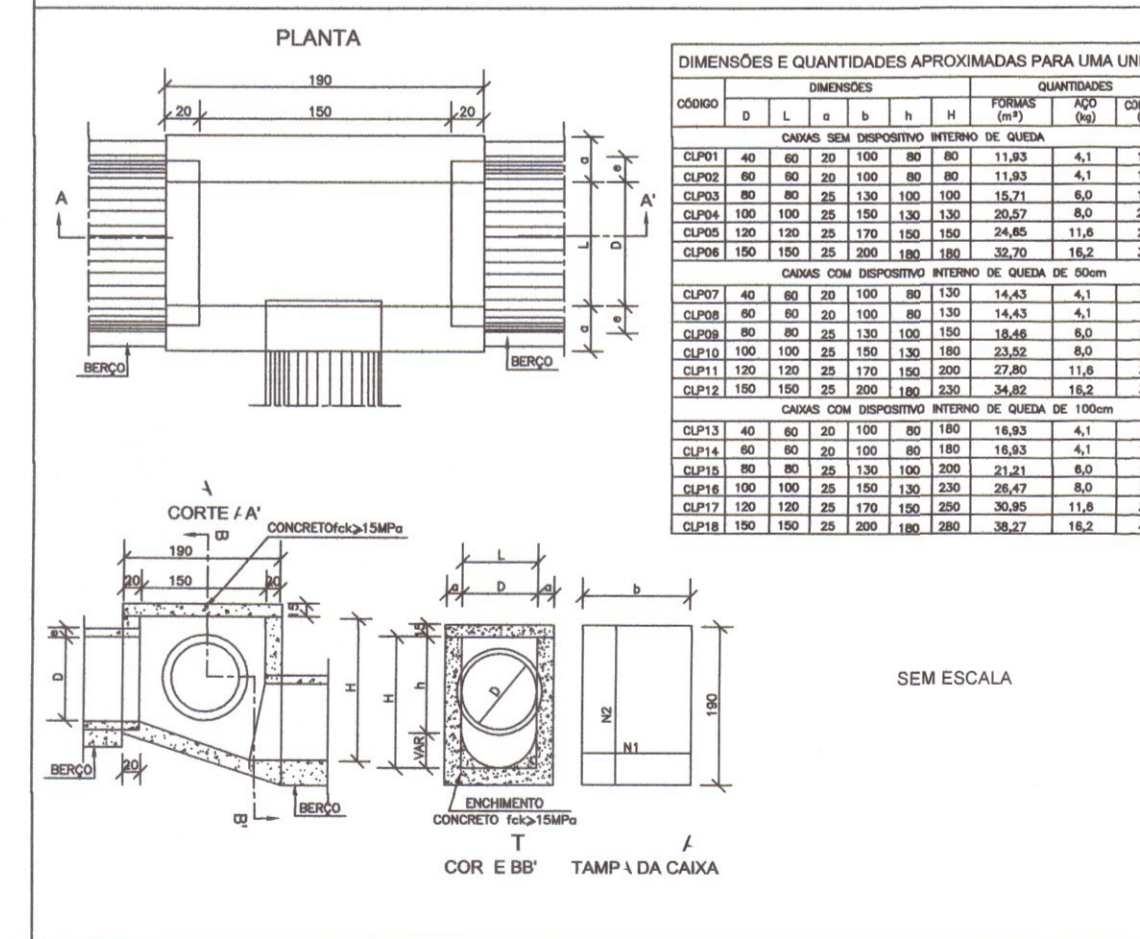
13

14

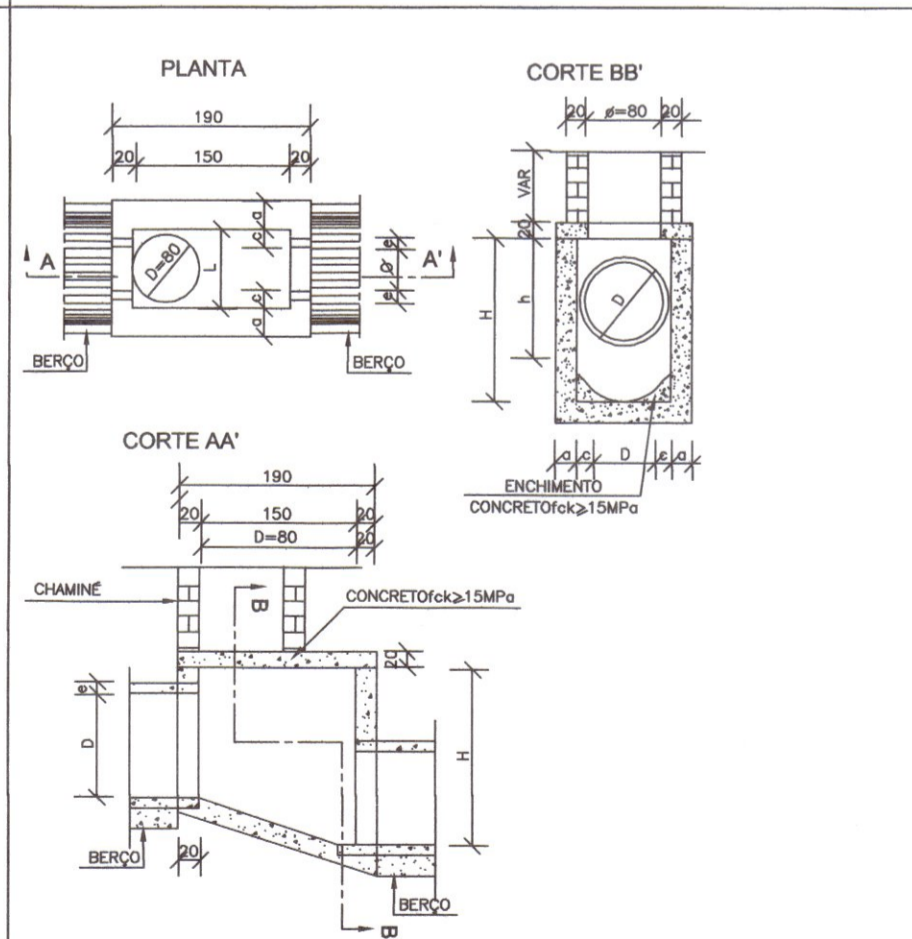
15

16

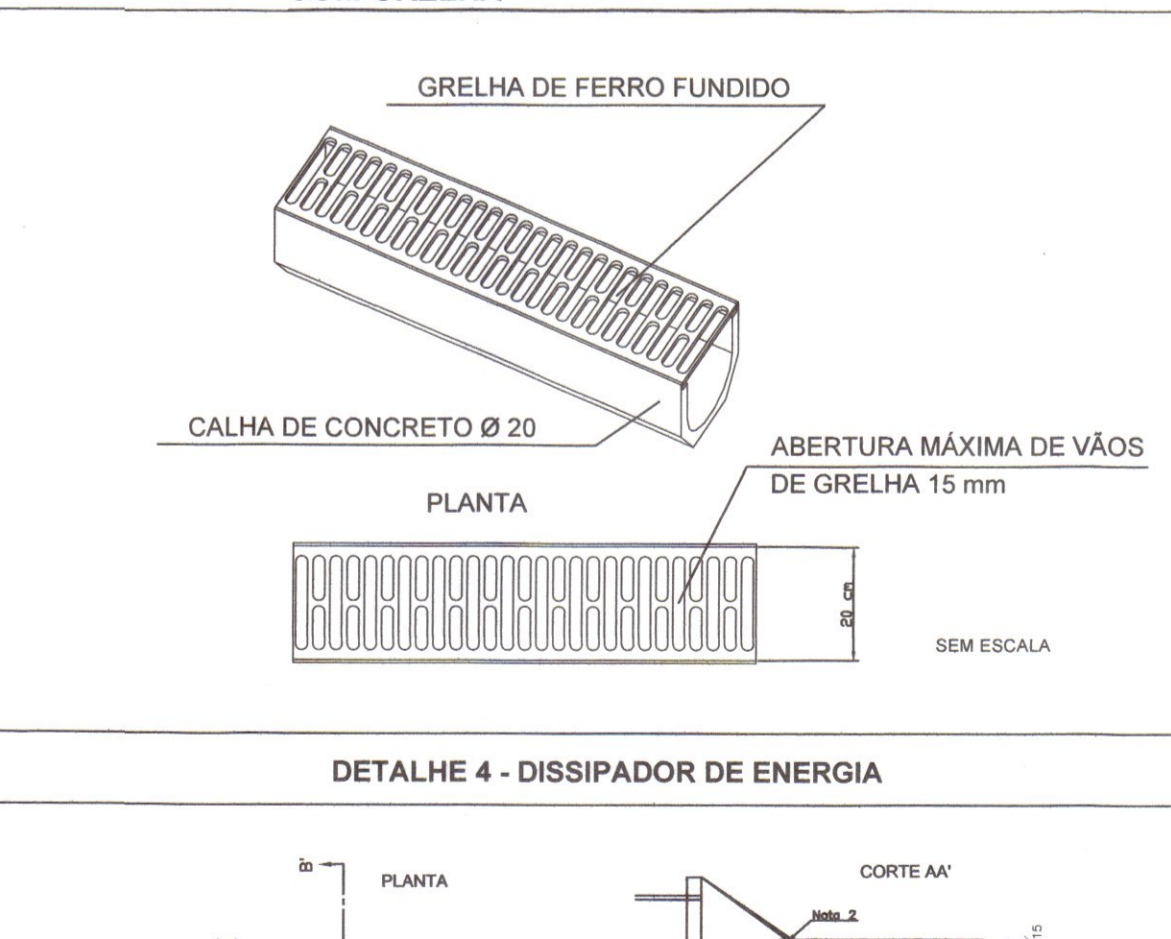
DETALHE 1 - CAIXA DE LIGAÇÃO



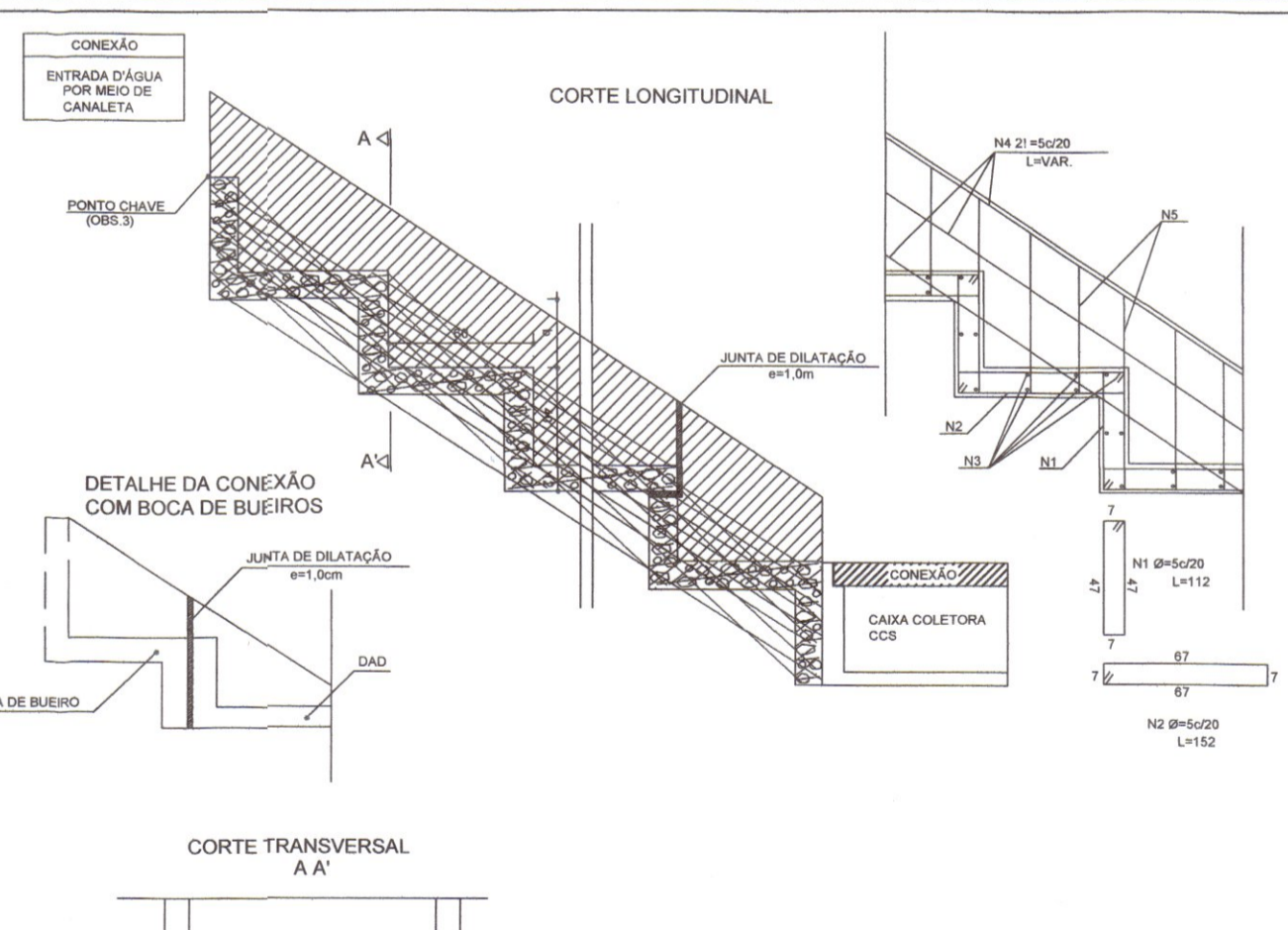
DETALHE 2 - POÇO DE VISITA



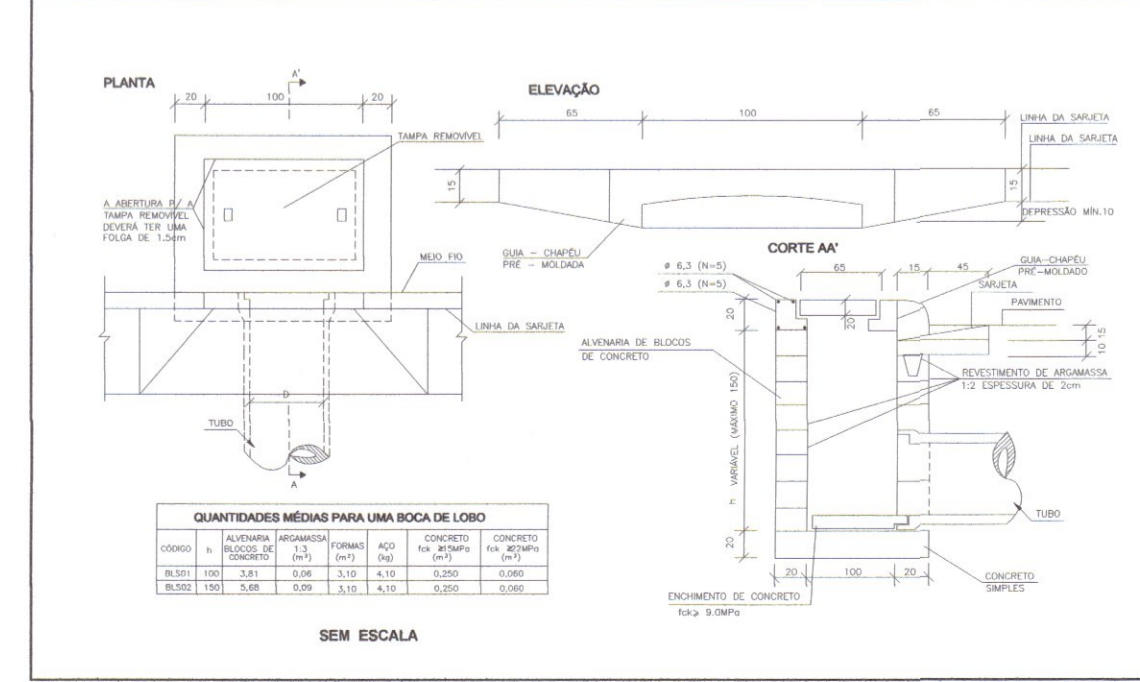
DETALHE 3 - CALHA DE CONCRETO COM GRELHA



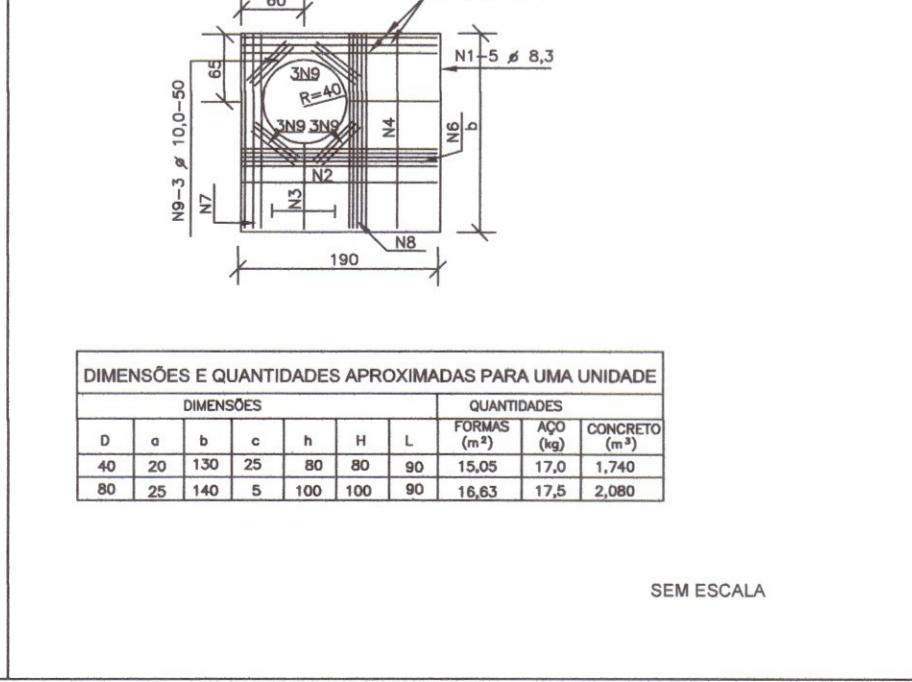
DETALHE 5 - DESCIDAS D'ÁGUA DE ATERROS EM DEGRAUS-DAD



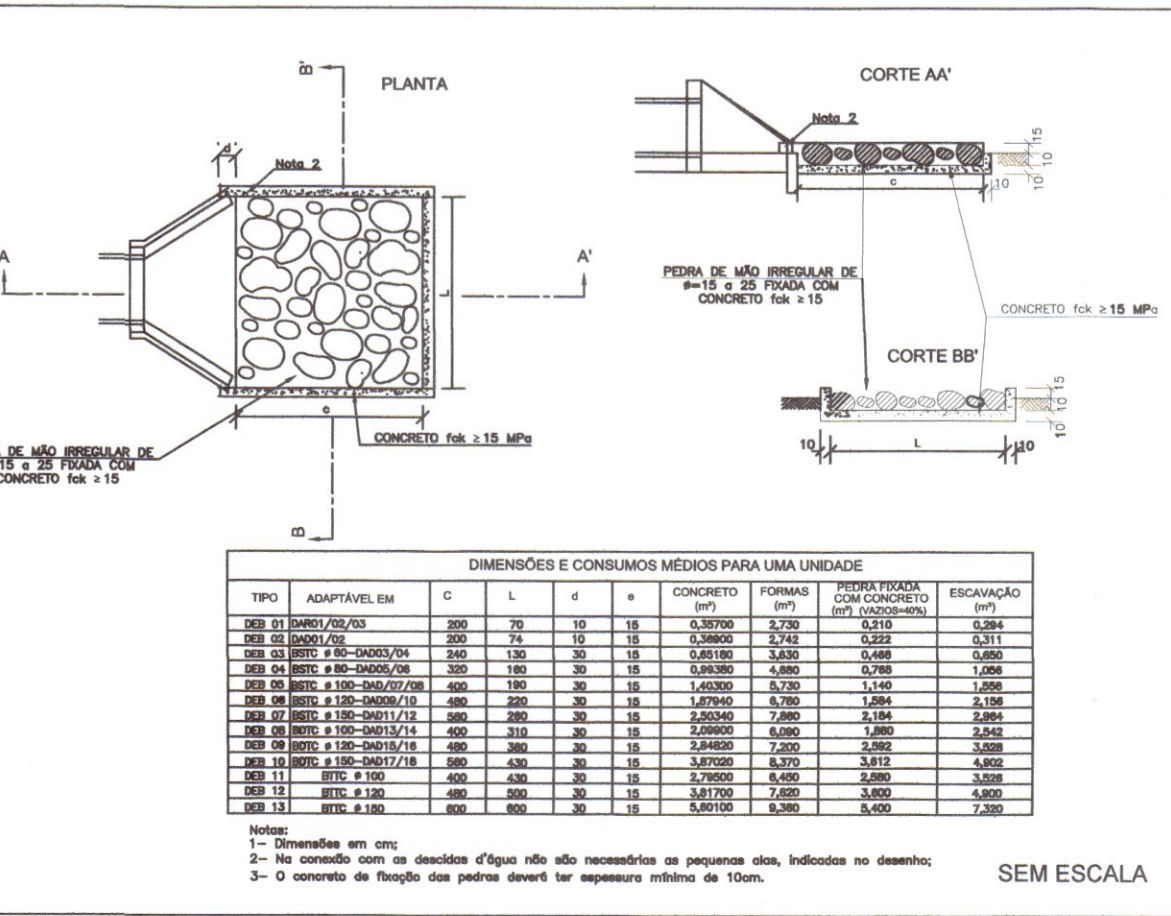
DETALHE - BOCA DE LOBO



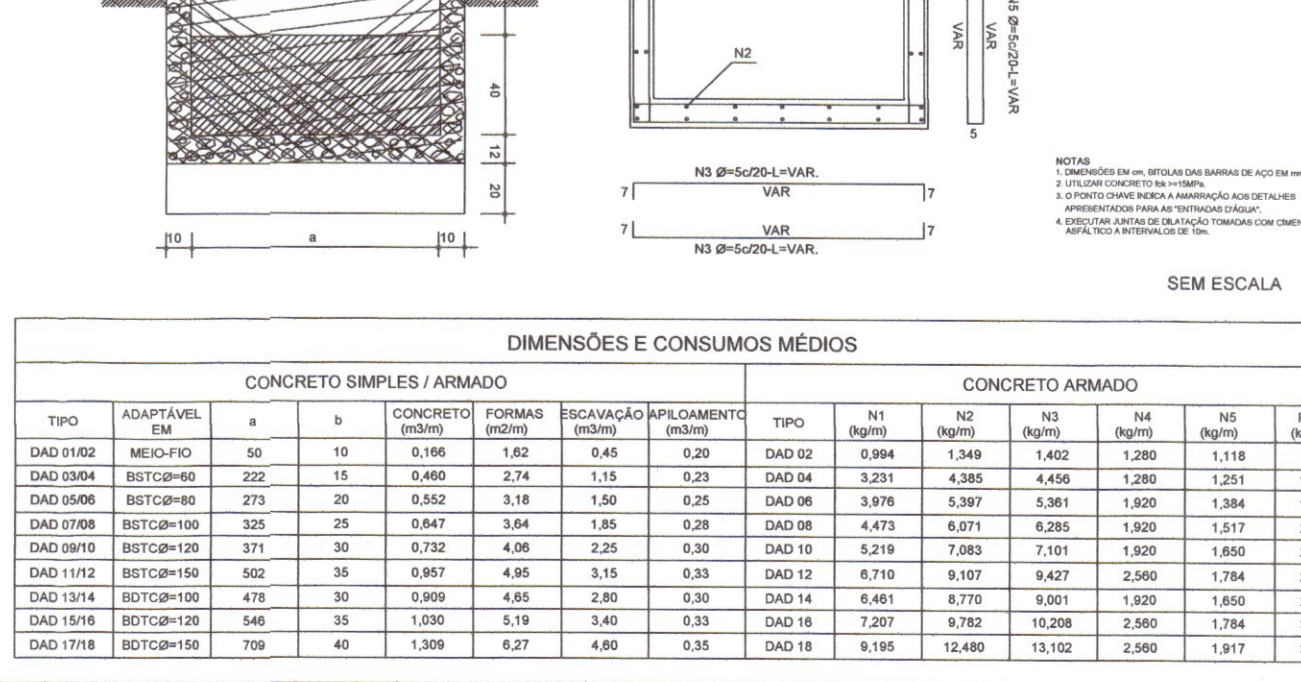
TAMPA DOS POÇOS DE VISITA



DETALHE 4 - DISSIPADOR DE ENERGIA



DETALHE 6 - DETALHE EM PLANTA ENTRADA D'ÁGUA



DIMENSÕES E QUANTIDADES APROXIMADAS PARA UMA UNIDADE				
D	H	L	Q (m³)	Q (m³)
40	20	130	75	1,340
80	25	140	80	1,680

DIMENSÕES E CONSUMOS MÉDIOS PARA UMA UNIDADE														
TPO	ADAPTÁVEL	CONCRETO	FORMAS	ESCAVAÇÃO	APLACAMENTO	TIPO	N1	N2	N3	N4	N5	PREÇO		
DAD 1102	MEDIO	50	15	0,166	1,62	0,45	0,20	DAD 02	0,594	1,349	1,402	1,290	1,118	6,14
DAD 1504	BOTICÃO	222	15	0,480	2,74	1,15	0,25	DAD 04	3,251	4,385	4,455	2,290	1,251	14,80
DAD 1508	BOTICÃO	275	20	0,552	3,18	1,50	0,25	DAD 08	3,916	5,597	5,861	3,029	1,384	16,69
DAD 1508	BOTICÃO	325	25	0,647	3,54	1,85	0,25	DAD 08	4,475	6,071	6,285	3,029	1,517	20,28
DAD 1812	BOTICÃO	375	30	0,732	4,08	2,25	0,30	DAD 12	5,219	7,083	7,161	3,029	1,650	22,87
DAD 1812	BOTICÃO	450	35	0,867	4,89	2,15	0,30	DAD 12	6,716	9,027	9,027	3,060	1,784	26,48
DAD 1814	BOTICÃO	475	30	0,900	4,85	2,80	0,30	DAD 14	6,461	8,770	8,601	3,029	1,850	27,82
DAD 1818	BOTICÃO	548	35	1,030	5,19	3,40	0,33	DAD 16	7,207	9,782	10,208	2,560	1,784	31,54
DAD 1818	BOTICÃO	708	40	1,308	6,27	4,80	0,35	DAD 18	9,159	12,489	13,102	2,560	1,917	38,25