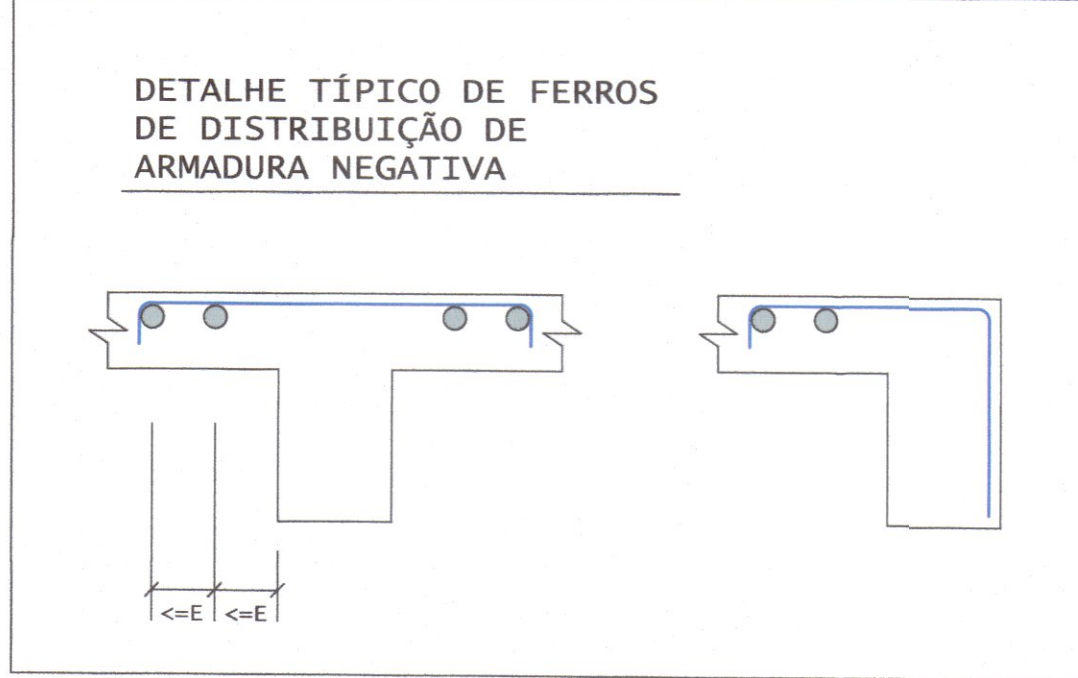
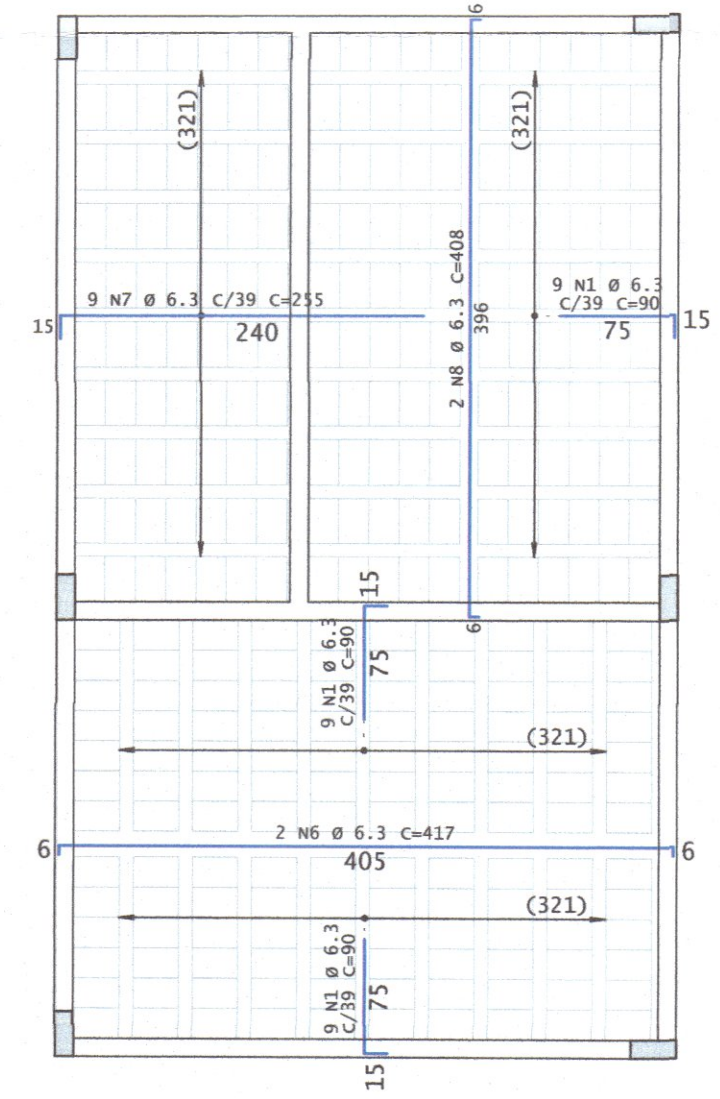
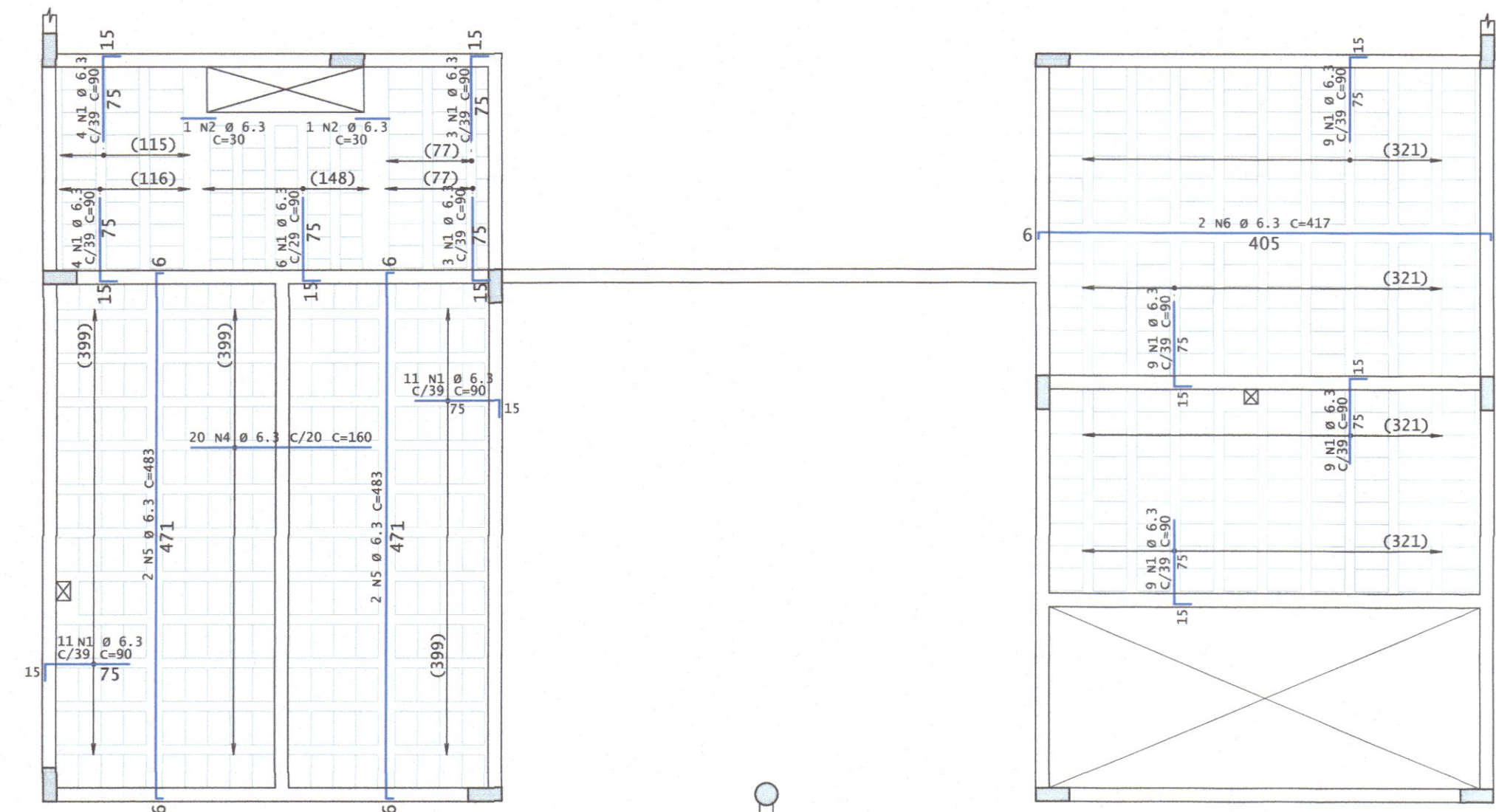
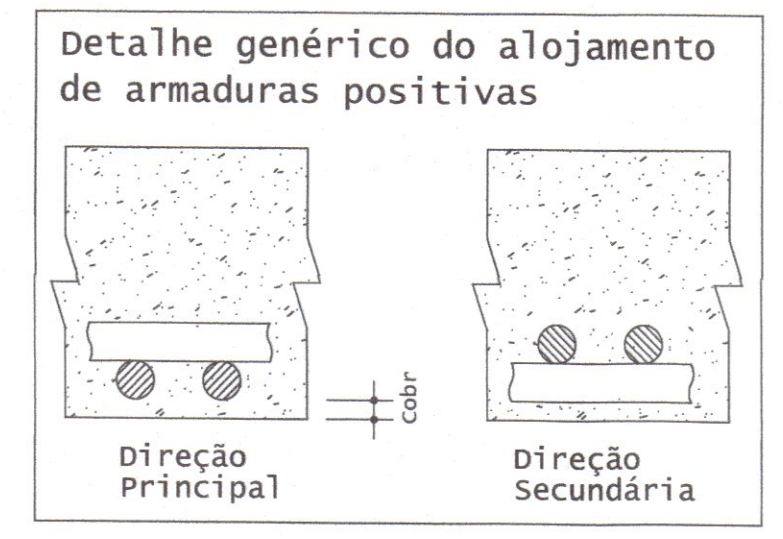
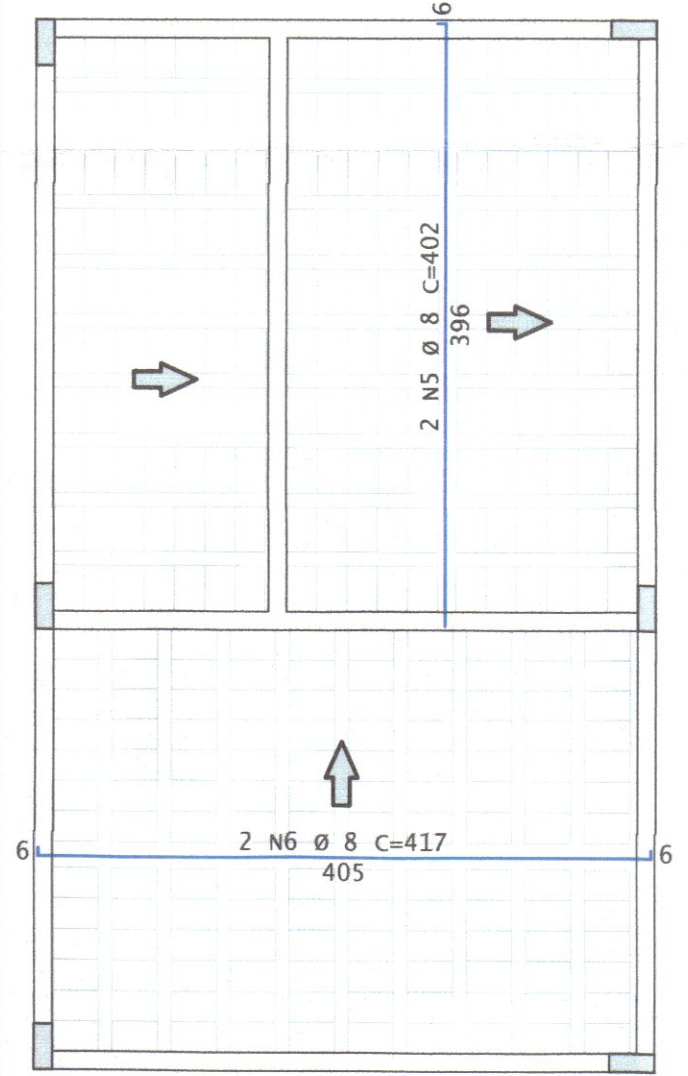
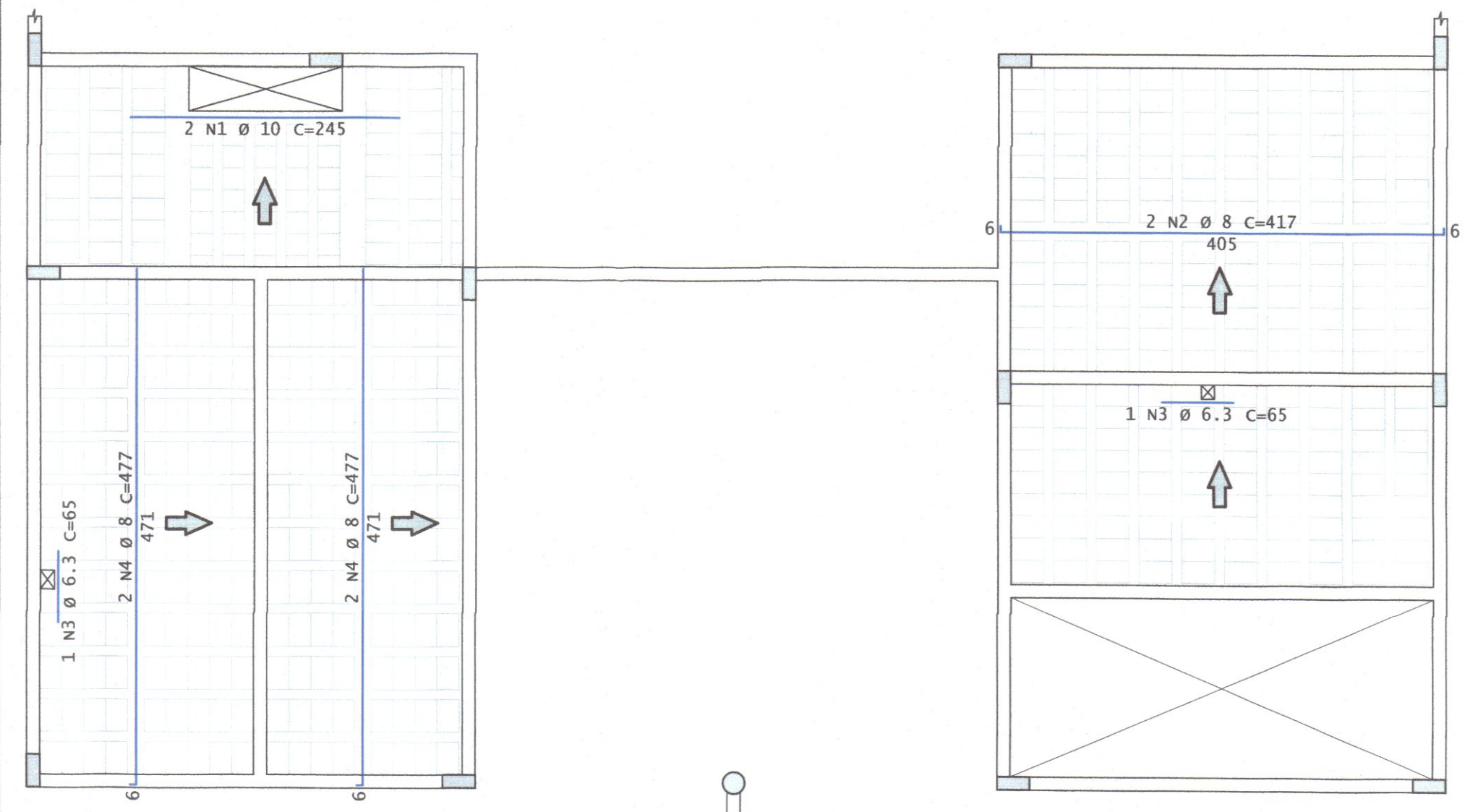


AÇO	POS	BIT	QUANT	COMPRIMENTO	
				UNIT	TOTAL
mm					
ARMADURA NEGATIVA DAS LAJES					
50A	1	6.3	105	90	9450
50A	2	6.3	2	30	60
50A	4	6.3	20	160	3200
50A	5	6.3	4	483	1932
50A	6	6.3	4	417	1668
50A	7	6.3	9	255	2295
50A	8	6.3	2	408	816
ARMADURA POSITIVA DAS LAJES					
50A	1	10	2	245	490
50A	2	8	2	417	834
50A	3	6.3	2	65	130
50A	4	8	4	477	1908
50A	5	8	2	402	804
50A	6	8	2	417	834

RESUMO DE AÇO			
AÇO	BIT	COMPR	PESO
mm			kgf
50A	6.3	196	48
50A	8	44	17
50A	10	5	3
Peso Total			50A = 68 kgf



COBERTURA - Armadura negativa
ESCALA 1:50



COBERTURA - Armadura Positiva
ESCALA 1:50

MALHA DE AÇO DAS LAJES				
PAVIMENTO	AÇO	BITOLA (mm)	A. TOTAL (m)	PESO (Kg)
COBERTURA	CA-60	4.2	65,90	97,8

MALHA DE AÇO Q92 CA-60 Ø4.2mm C/15cm EM TODAS AS LAJES

REVISÃO			
REV	DATA	DESCRIÇÃO	EMISSOR
R00	11/07/2020	EMIÇÃO INICIAL	NETO LEÃO
R01	22/10/2020	REVISÃO GERAL I	NETO LEÃO
R02	04/01/2021	REVISÃO GERAL II	NETO LEÃO

ARQUIVO DIGITAL: TER_TLB_SOC_EST_PB_P08_R02
 USO EXCLUSIVO DA PREFEITURA:
 Comissão de Urbanismo do Município de Telêmaco Borba - CCU
 Decreto Nº: _____
 Projeto: (X) APROVADO () REPROVADO
 Em reunião realizada dia 11/08/2020
 Isabelle Adamoviski
 Engenheira Civil
 RFA-PR: 78.757/D

OBRA: RESIDENCIAL TELÊMACO BORBA II 10ª ETAPA - 3ª FASE Empreendimento Habitacional

CONTEÚDO: EST 08 /08

PRANCHAS Nº: 08 /08

PROPRIETÁRIO: PREFEITURA MUNICIPAL DE TELÊMACO BORBA - PR

RESP. PROJETO: PAULO BACILLA CAU 15164-5

RESP. TÉCNICO: PAULO BACILLA CAU 15164-5

DESENVOLVIMENTO PROJ.: NETO LEÃO

DETALHAMENTO PROJ.: NETO LEÃO

ASSUNTO: PROJ. ESTRUTURAL - BÁSICO

ESCALA: 1:75

CONTEÚDO: MTB SOCIAL

ARMADURA POSITIVA DAS LAJES;
ARMADURA NEGATIVA DAS LAJES

TERCASA CONSTRUTORA

R. Delfina Braga Vistrossi, 3661.
Orleans - Curitiba - PR.
CNPJ: 81009-800
Tel: (041) 9 9693-0396