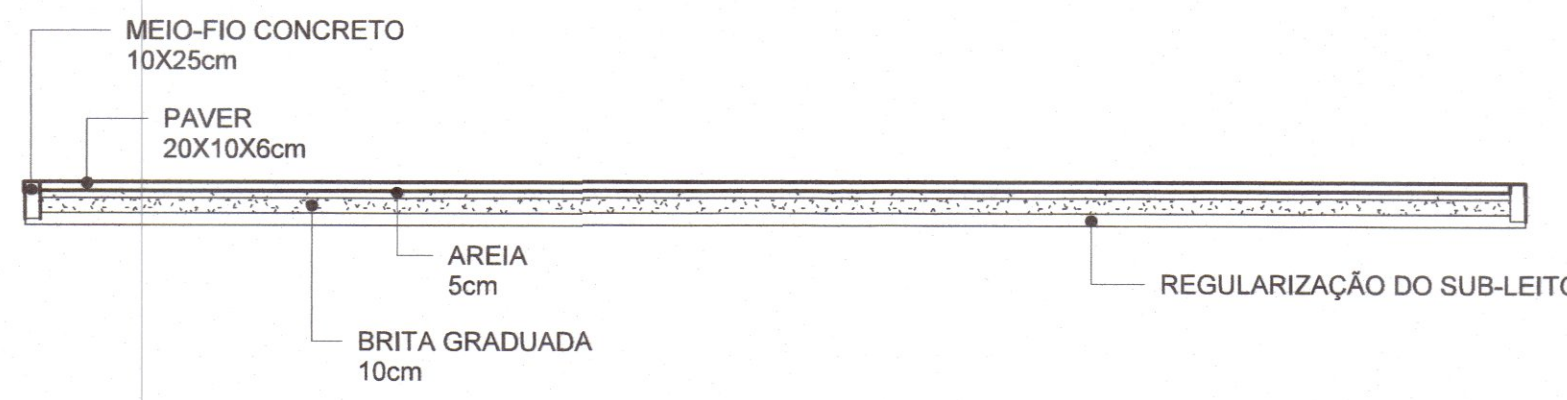
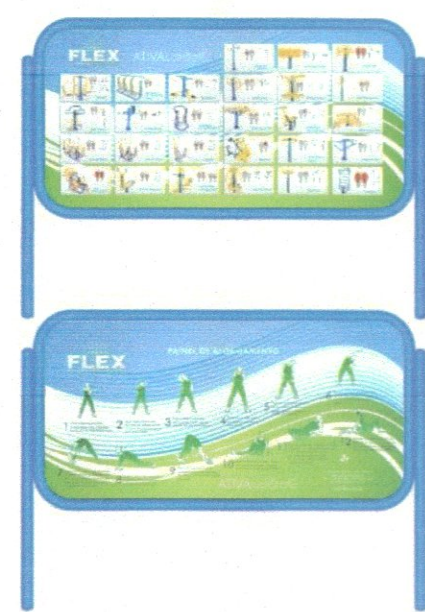


ACADEMIA AO AR LIVRE  
IMPLANTAÇÃO  
ESCALA 1:50

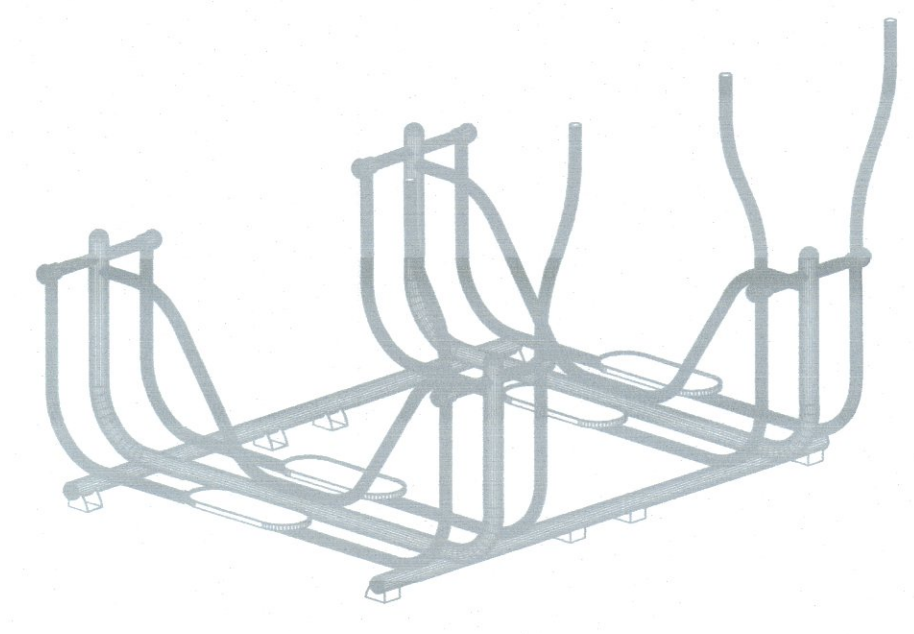


CORTE PAVIMENTAÇÃO  
ESCALA 1:50

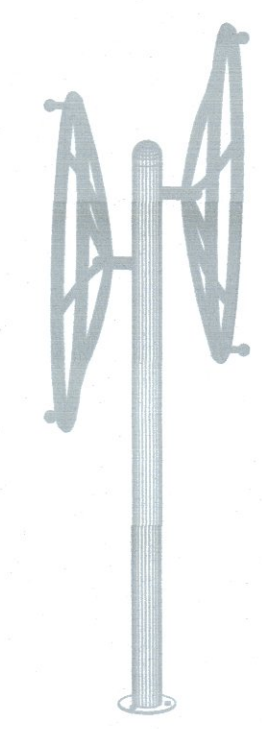
PLACA ORIENTATIVA GRANDE 2X1M - PC  
Moldura tubular com tubo de 1"; pés com tubo de 3", impressão a laser frente e verso em chapa galvanizada 1,2mm, pintura a pó eletrostática, fixação com flanges 250mm.  
Parafusos e porcas antioxidantes.  
Tipo de Instalação: Cadeirinha.  
Dimensões:  
Pé: 1,80m de altura  
Placa: 2m de largura x 1m de altura  
Altura Total: 2,80m  
Peso: 35 kg



**ESQUIADOR DUPLO - E1**  
Fabricado com tubos de aço carbono de 1", 1 1/4", 2 1/2" e metalon de 50x30mm, manoplas emborrachadas, pedaleira anti derrapante e pintura eletrostática de alta resistência, tampões em aço para proteção dos rolamentos, plaqueta em poliéster com especificação dos músculos trabalhados.  
Parafusos e porcas antioxidantes.  
Tipo de Instalação: Parabolit.  
Dimensões:  
Altura: 1,50m  
Largura: 1,40m  
Comprimento: 1,10m  
Peso: 60kg



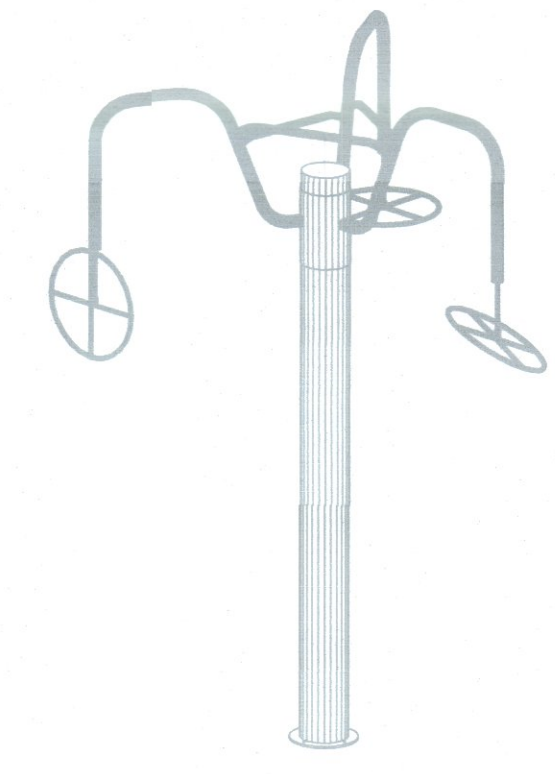
**GIRO DIAGONAL DUPLO - E2**  
Fabricado com tubos de aço carbono de 2" e 3", manipulós em baquelite, pintura eletrostática de alta resistência, tampões em aço para proteção dos rolamentos, plaqueta em poliéster com especificação dos músculos trabalhados.  
Parafusos e porcas antioxidantes.  
Tipo de Instalação: Cadeirinha.  
Dimensões:  
Altura: 1,20m  
Largura: 1,20m  
Comprimento: 1,40m  
Peso: 25kg



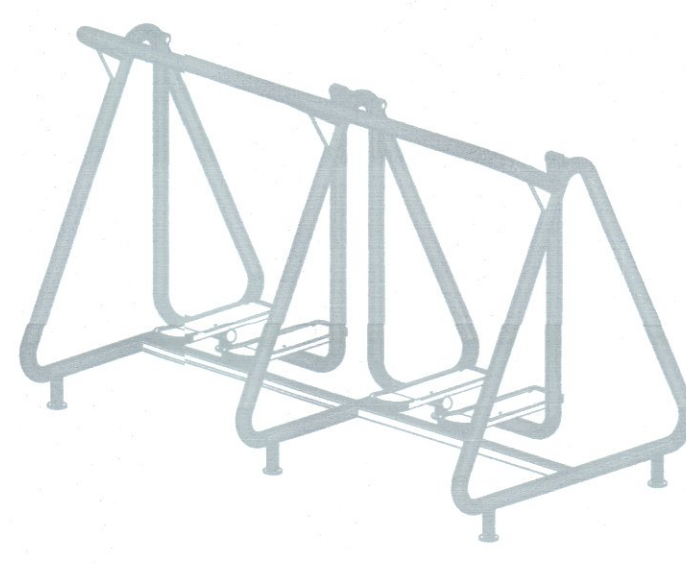
**SIMULADOR DE CAVALGADA DUPLO - E3**  
Fabricado com tubos de aço carbono de 1", 1 1/4", 2" e 2 1/2", manoplas e pedadas emborrachadas, banco anatômico isento de estofamento, pintura eletrostática de alta resistência, tampões em aço para proteção dos rolamentos, plaqueta em poliéster com especificação dos músculos trabalhados.  
Parafusos e porcas antioxidantes.  
Tipo de Instalação: Parabolit.  
Dimensões:  
Altura: 1,40m  
Largura: 1,50m  
Comprimento: 0,95m  
Peso: 59kg



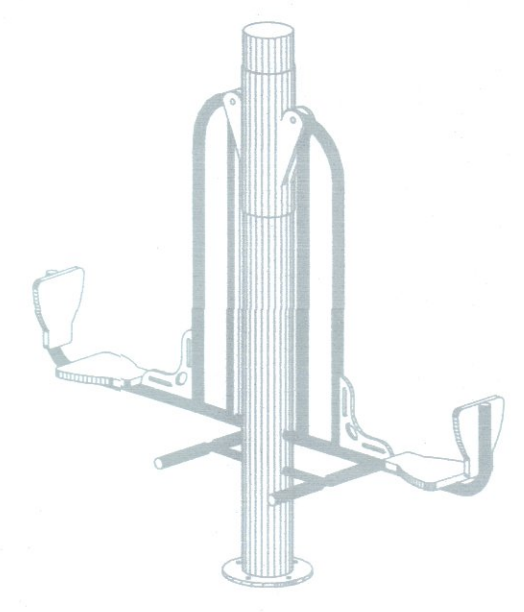
**BARRA ALTA GIRATÓRIA DUPLA - E4**  
Fabricado com tubos de aço carbono de 1", 4" e tubo quadrado de 50x50mm, pintura eletrostática de alta resistência, tampões em aço para proteção dos rolamentos, plaqueta em poliéster com especificação dos músculos trabalhados.  
Parafusos e porcas antioxidantes.  
Tipo de Instalação: Cadeirinha.  
Dimensões:  
Altura: 2,30m  
Diâmetro de ocupação: 1,10m  
Peso: 45kg



**SIMULADOR DE PERCURSO DUPLO - E5**  
Fabricado com tubos de aço carbono de 1", 1 1/4", 2" e 2 1/2", pedaleira anti derrapante e pintura eletrostática de alta resistência, tampões em aço para proteção dos rolamentos, plaqueta em poliéster com especificação dos músculos trabalhados.  
Parafusos e porcas antioxidantes.  
Tipo de Instalação: Parabolit.  
Dimensões:  
Altura: 1,20m  
Largura: 1,70m  
Comprimento: 0,70m  
Peso: 59kg



**EXERCITADOR DE PERNAS DUPLO - E6**  
Fabricado com tubos de aço carbono de 1", 2" e 3 1/2", banco anatômico isento de estofamento, rolamentos duplos e blindados, apoio dos pés emborrachado e pintura eletrostática de alta resistência, tampões em aço para proteção dos rolamentos, plaqueta em poliéster com especificação dos músculos trabalhados.  
Parafusos e porcas antioxidantes.  
Tipo de Instalação: Cadeirinha.  
Dimensões:  
Altura: 1,50m  
Comprimento: 2,0m  
Largura: 0,50m  
Peso: 28 kg



- APARELHOS**
- OS APARELHOS DA ACADEMIA AO AR LIVRE DEVERÃO SER PRÓPRIOS PARA AMBIENTES EXTERNOS, RESISTENTES AS AÇÕES CLIMÁTICAS, FABRICADOS COM TUBOS E CHAPAS DE AÇO CARBONO DE ALTA RESISTÊNCIA, ACABAMENTO EM PINTURA A PÓ ELETROSTÁTICA.
  - AS BASES PARA A FIXAÇÃO DOS APARELHOS DEVERÃO ATENDER AS ESPECIFICAÇÕES DO FABRICANTE CONSTANTES NO MANUAL DE INSTALAÇÃO, PARA CADA TIPO DE EQUIPAMENTO.
- PISO**
- BLOCOS DE CONCRETO INTERTRAVADOS (PAVER) NA COR VERMELHO.
  - SUBLEITO: SOLO DEVIDAMENTE COMPACTADO E REGULARIZADO.
  - BASE: LASTRO DE BRITA GRADUADA (ESP. 10cm)
  - SUB. BASE: AREIA (ESP. 5cm)
  - PISO: PAVER (20X10X6cm)
  - APÓS O ASSENTAMENTO DAS PEÇAS PROCEDER AO SELAMENTO DAS JUNTAS COM AREIA FINA.
  - FINALIZAR A COMPACTAÇÃO DO PISO COM A UTILIZAÇÃO DE PLACA VIBRATÓRIA.
  - MEIO-FIO EM BLOCO DE CONCRETO (10X25cm DE SEÇÃO) PARA CONTENÇÃO PERIMETRAL DO PISO.

ACADEMIA AO AR LIVRE			
APARELHO	QUANT.	UN.	
E1	01	ud.	
E2	01	ud.	
E3	01	ud.	
E4	01	ud.	
E5	01	ud.	
E6	01	ud.	
PC	01	ud.	

REVISÃO			
REV	DATA	DESCRIÇÃO	AUTOR
R00	11/07/2020	EMISSION INICIAL	THAMIRIS
R01	22/10/2020	REVISÃO GERAL I	THAMIRIS
R02	04/01/2021	REVISÃO GERAL II	YARA

ARQUIVO DIGITAL: TER\_TLB\_DET\_ACA\_PB\_P01

Projeto de Urbanismo do Município de Telêmaco Borba - COMUR

USO EXCLUSIVO DA PREFEITURA:

DECRETO Nº: \_\_\_\_\_

Projeto: ( ) APROVADO ( ) REPROVADO

Em reunião realizada dia 11/08/2020

Engenheira Civil  
CREA-PR: 78.757/D

**RESIDENCIAL TELÊMACO BORBA II**  
10ª ETAPA - 3ª FASE  
Empreendimento habitacional

PRANCHAS Nº: 01/01

PROPRIETÁRIO: PREFEITURA MUNICIPAL DE TELÊMACO BORBA - PR

RESP. PROJETO ARQUITETÔNICO: PAULO BACILLA CAU 15164-5

RESP. TÉCNICO: PAULO BACILLA CAU 15164-5

DESENVOLVIMENTO DO PROJETO: THAMIRIS MARCON

DETALHAMENTO DO PROJETO: THAMIRIS MARCON

ASSUNTO: PROJ. ARQUITETÔNICO - BÁSICO

ESCALA: 1:50

CONTEÚDO: MTB ACADEMIA IMPLANTAÇÃO, CORTE E PERSPECTIVAS DOS APARELHOS

**TERCASA**  
CONSTRUTORA

R. Delfino Braga Vianna, 3601 - Vila União - Curitiba  
CEP: 81020-490 - F: (041) 99693-0399