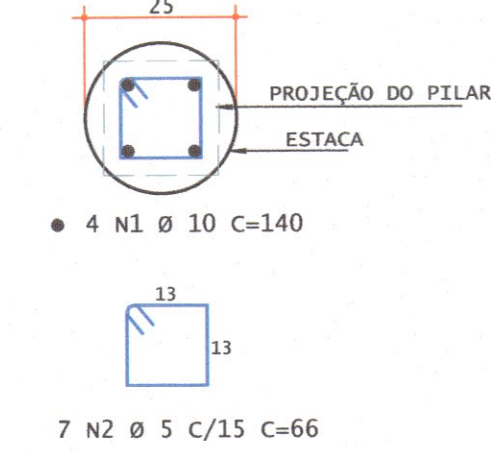
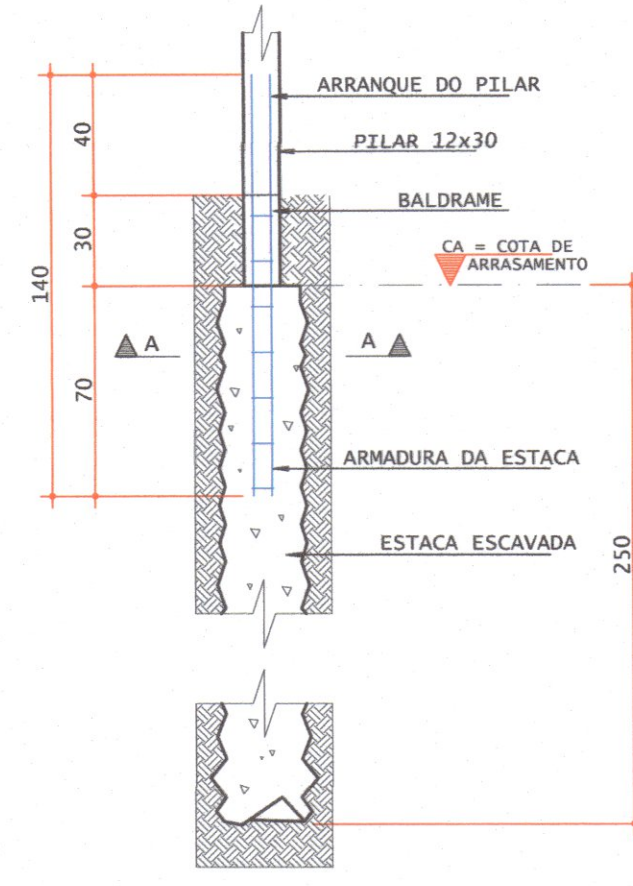


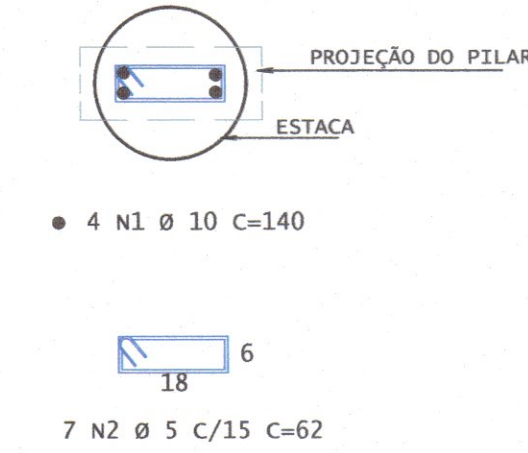
Corte A-A



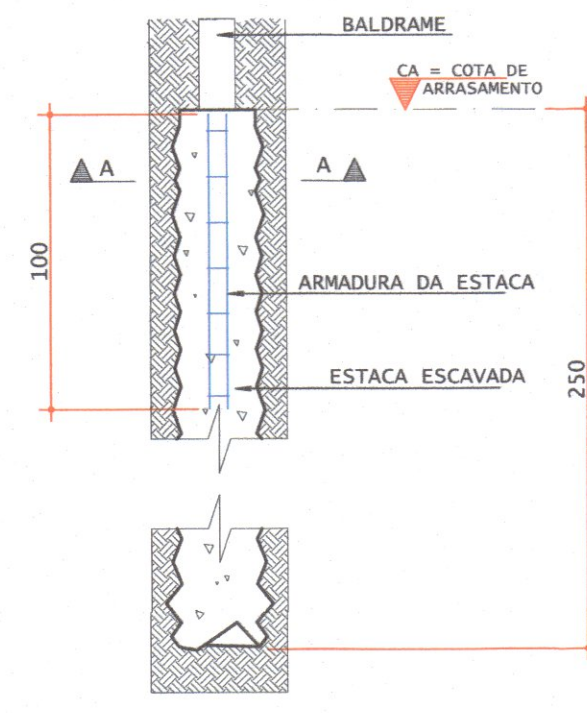
DETALHE DE ESTACA 01
P/ PILAR DE 19x19 (x6)
SEM ESCALA



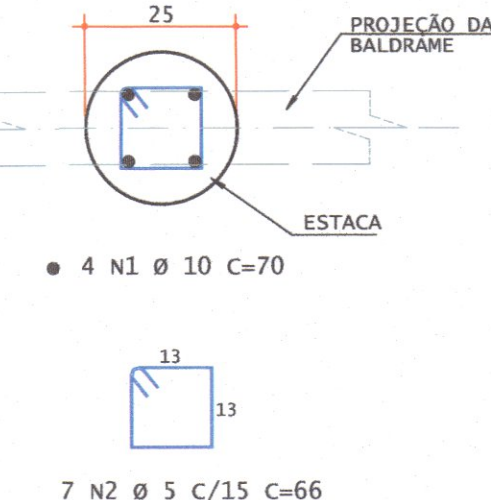
Corte A-A



DETALHE DE ESTACA 02
P/ PILAR DE 12x30 (x12)
SEM ESCALA



Corte A-A



DETALHE DE ESTACA 03
ESTACA SEM PILAR (x1)
SEM ESCALA

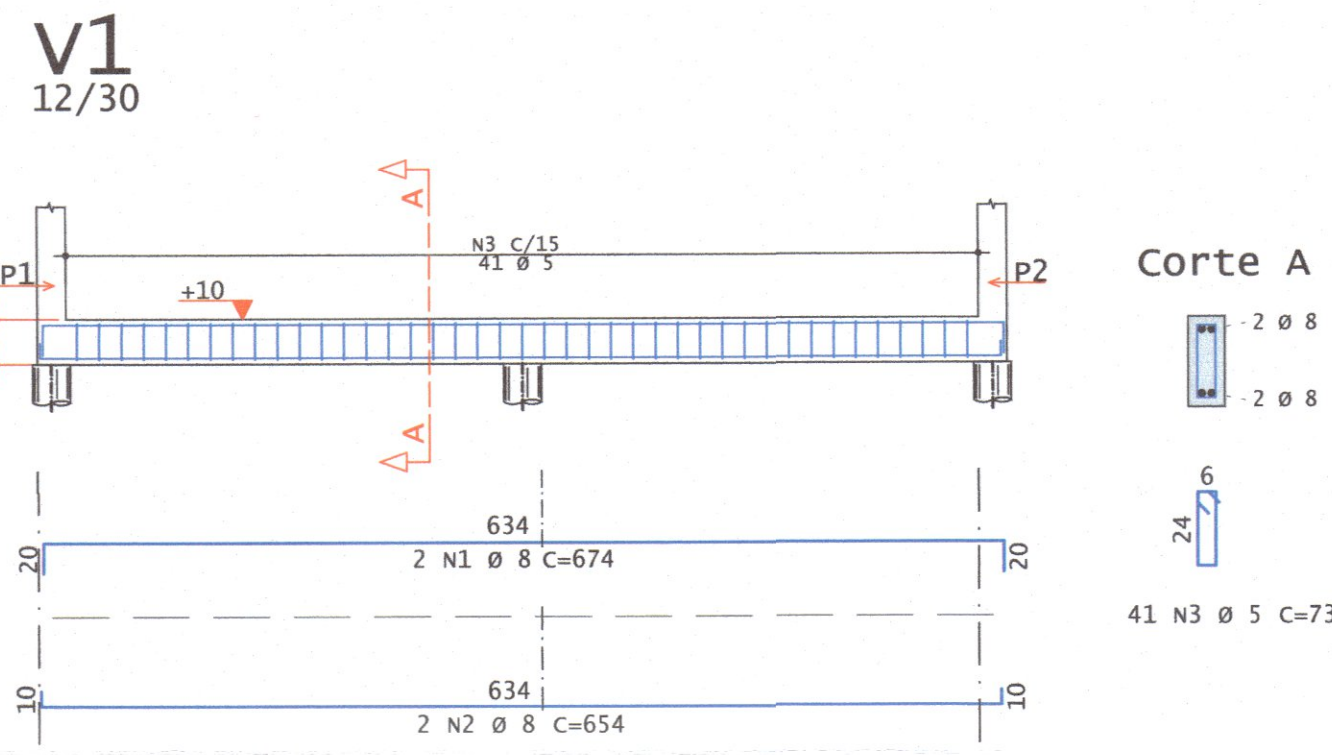
TABELA DE AÇO DAS ESTACAS

ESTACA	POS	BIT (mm)	QUANT	COMPRIMENTO UNIT (cm)	TOTAL (cm)
ESTACA 01 (6x)	50A	1	10	24	140
	60A	2	5	42	66
	60A	3	5	42	66
ESTACA 02 (12x)	50A	1	10	48	140
	60A	2	5	84	62
	60A	3	5	84	62
	60A	4	5	84	62
ESTACA 03 (1x)	50A	1	10	4	100
	60A	2	5	7	66
	60A	3	5	7	66

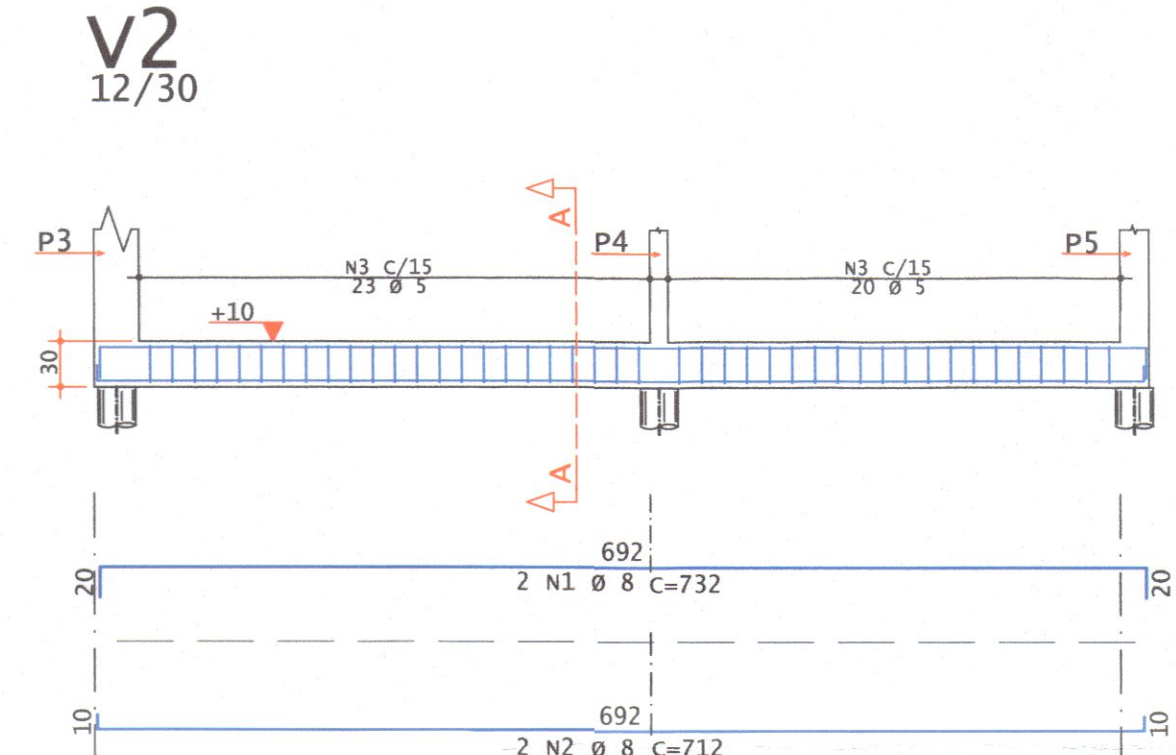
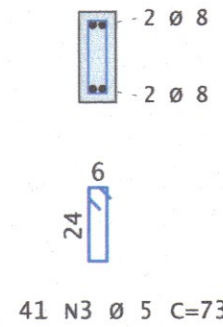
RESUMO DE AÇO			
AÇO	BIT (mm)	COMPR (m)	PESO (kg)
60A	5	84,40	13,50
50A	10	104,80	66
Peso Total		60A =	13,50 kg
Peso Total		50A =	66,0 kg

AÇO	POS	BIT (mm)	QUANT	COMPRIMENTO	
				UNIT (cm)	TOTAL (cm)
V1	50A	1	8	2	674
	50A	2	8	2	654
	60A	3	5	41	73
V2	50A	1	8	2	732
	50A	2	8	2	712
	60A	3	5	43	73
V3	50A	1	8	2	732
	50A	2	8	2	712
	60A	3	5	43	73
V4	50A	1	8	2	732
	50A	2	8	2	712
	60A	3	5	43	73
V5	50A	1	8	2	732
	50A	2	8	2	712
	60A	3	5	43	73
V6	50A	1	8	2	598
	50A	2	8	2	578
	60A	3	5	36	73
V7	50A	1	8	2	598
	50A	2	8	2	578
	60A	3	5	36	73
V8	50A	1	8	2	412
	50A	2	8	2	392
	60A	3	5	24	73
V9	50A	1	8	2	412
	50A	2	8	2	392
	60A	3	5	24	73

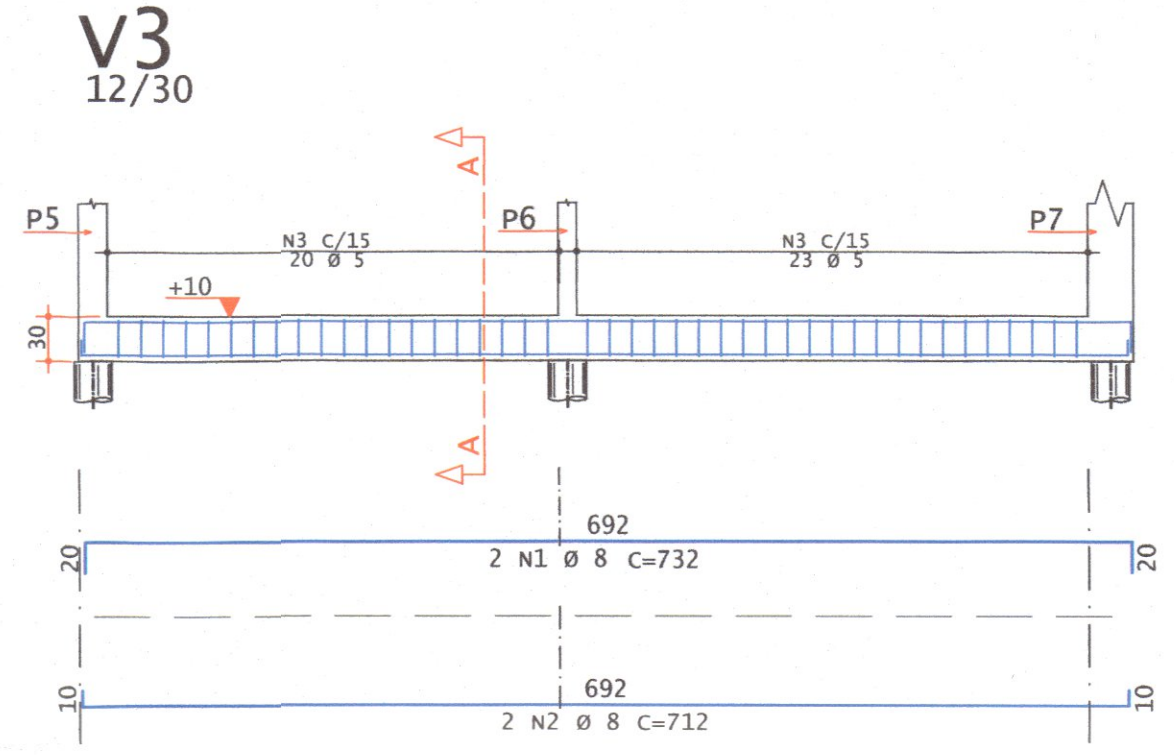
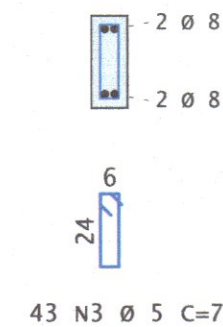
RESUMO DE AÇO			
AÇO	BIT (mm)	COMPR (m)	PESO (kg)
60A	5	243	37
50A	8	221	87
Peso Total		60A =	37 kg
Peso Total		50A =	87 kg



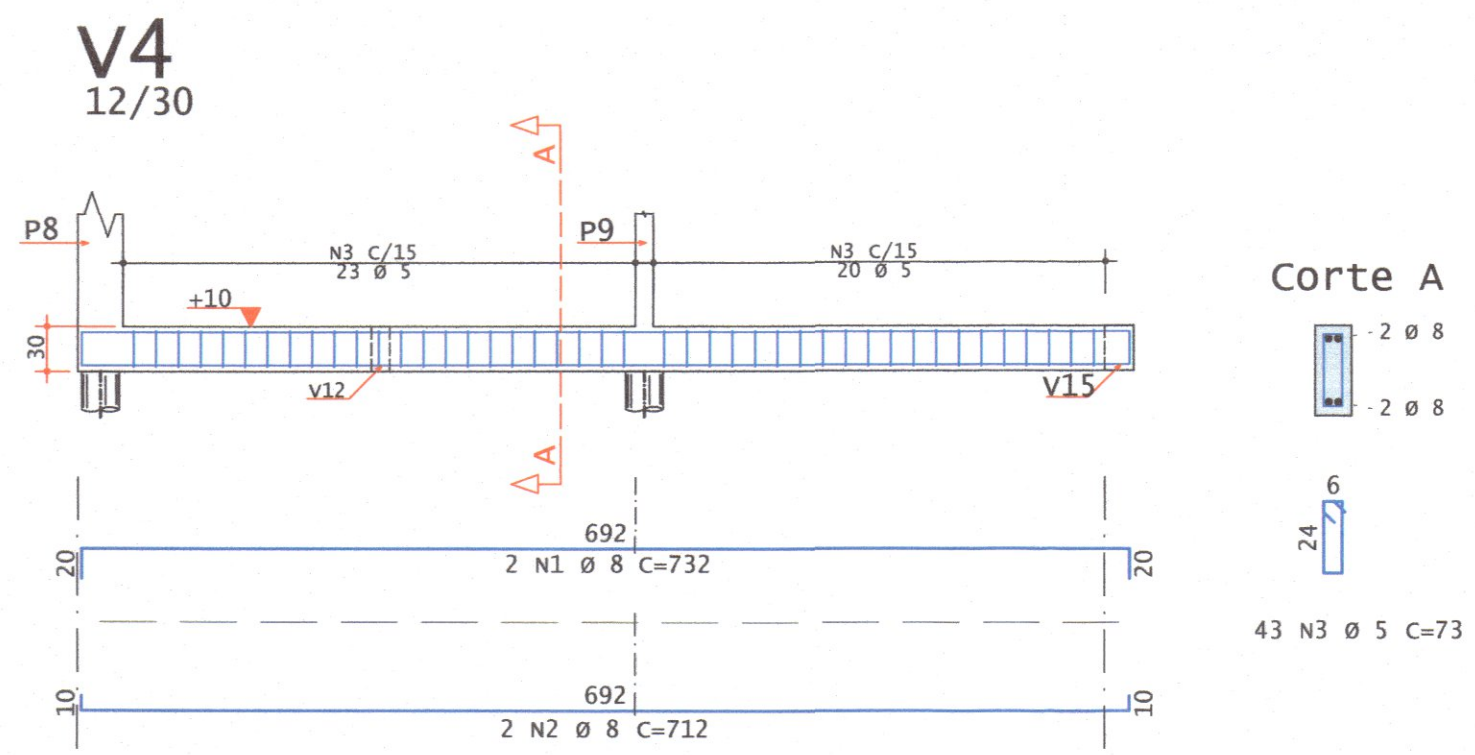
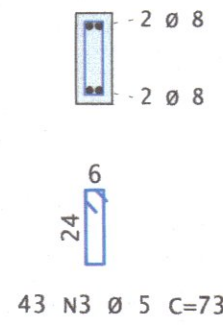
Corte A



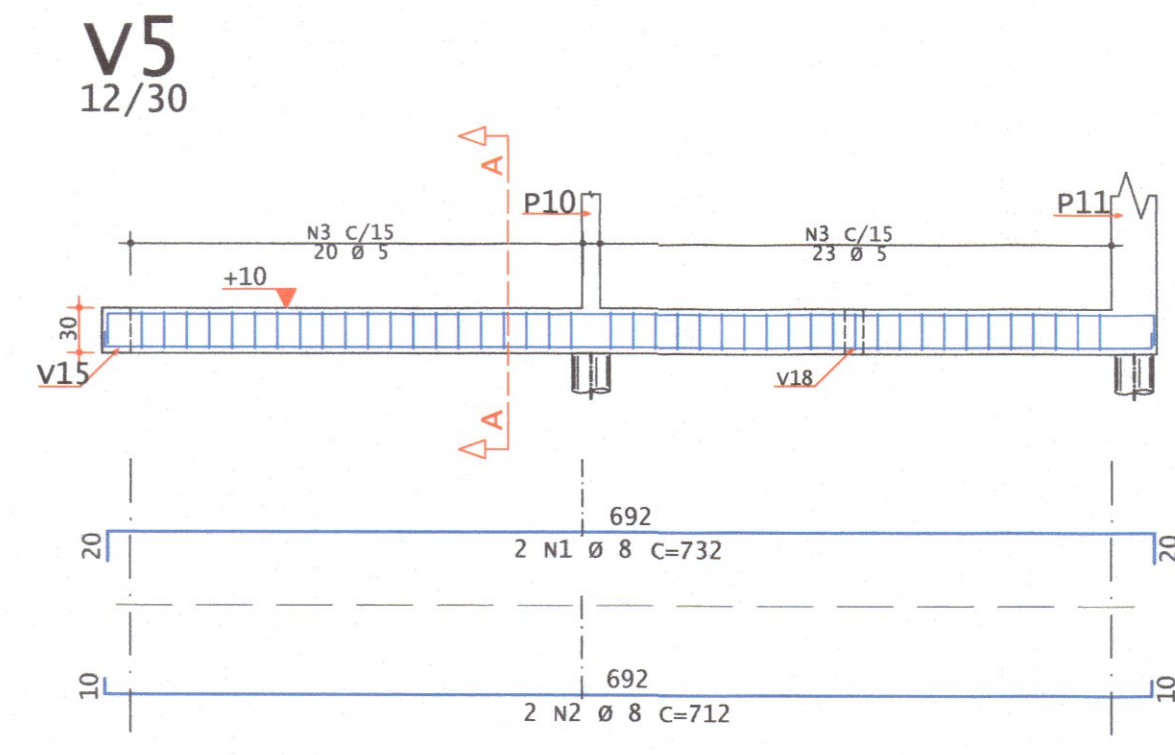
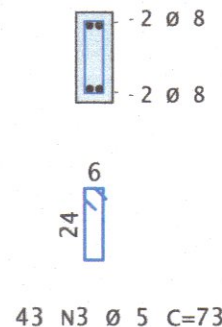
Corte A



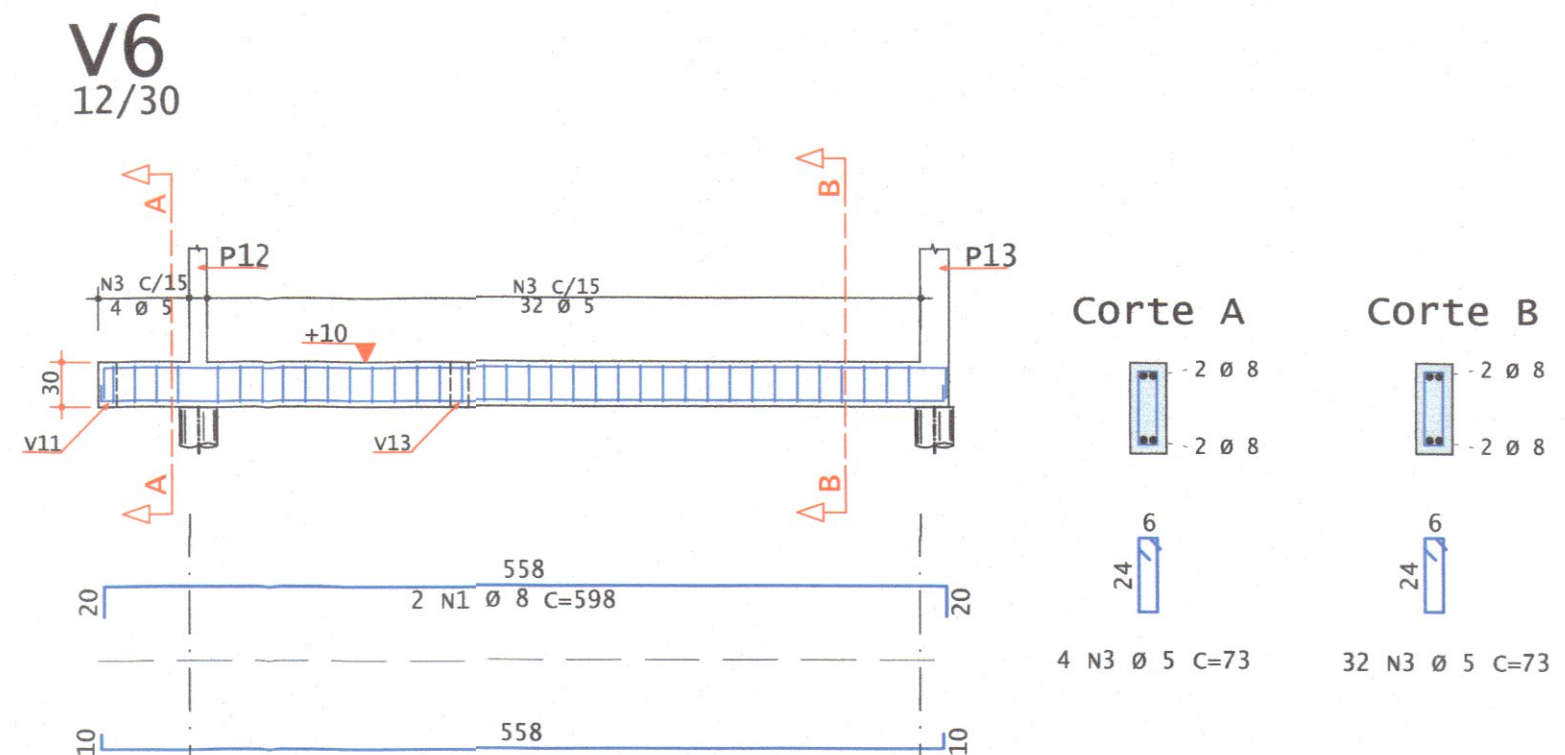
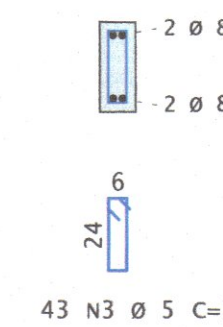
Corte A



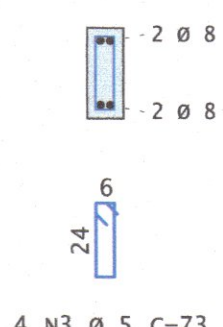
Corte A



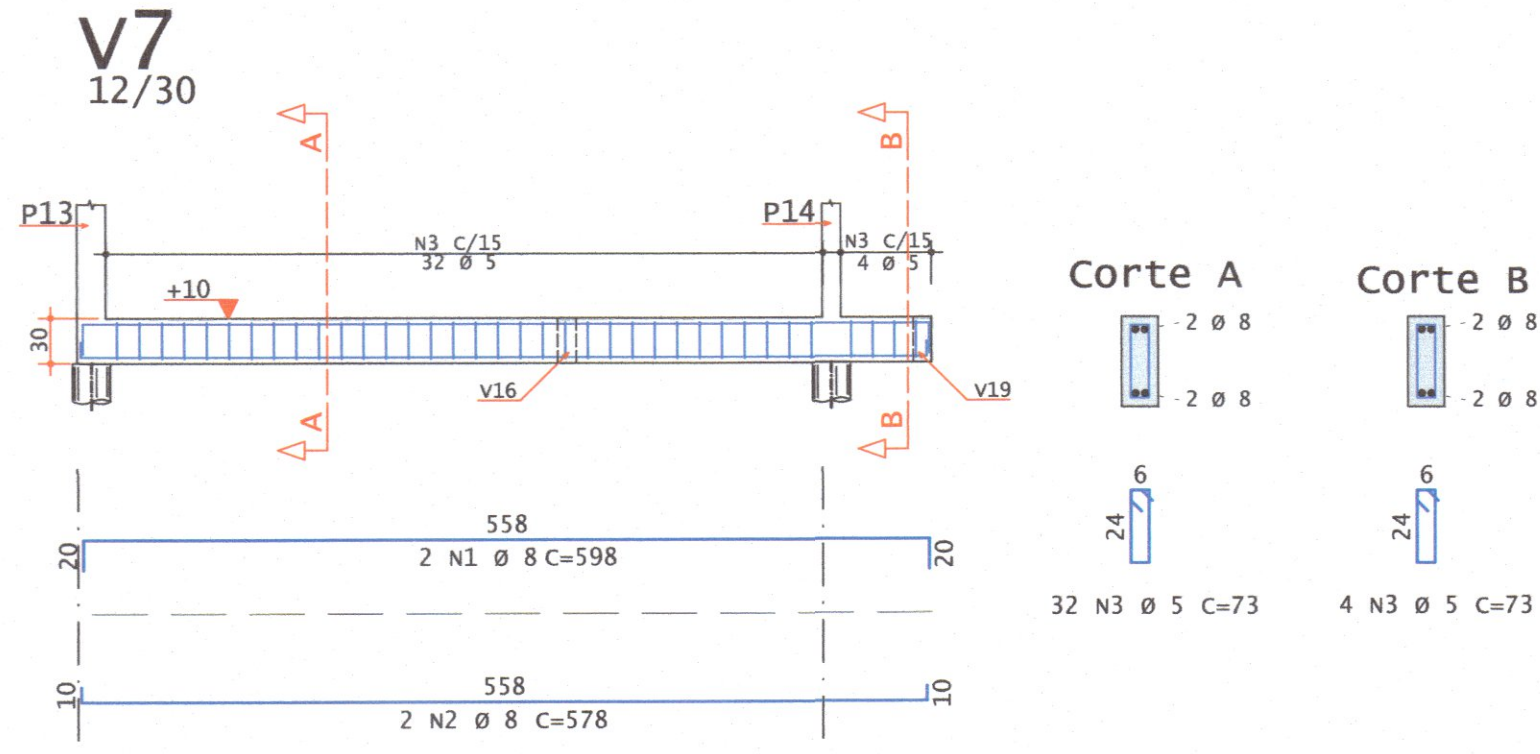
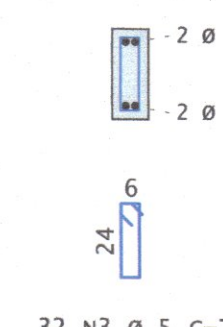
Corte A



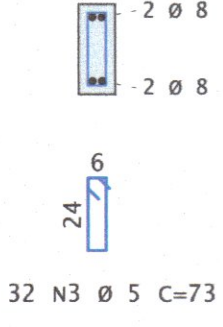
Corte A



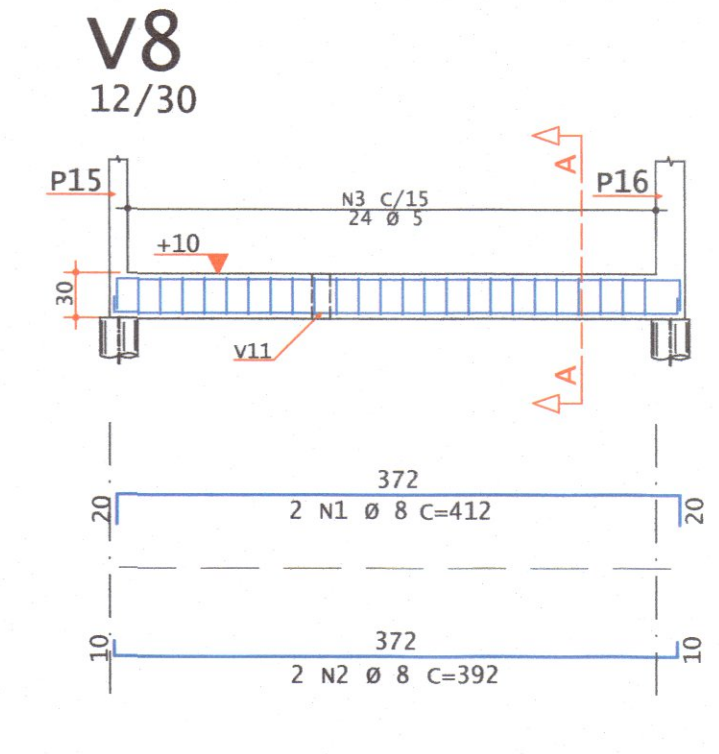
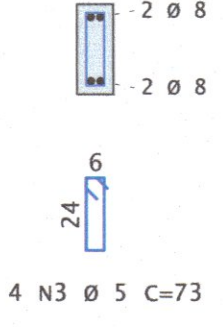
Corte B



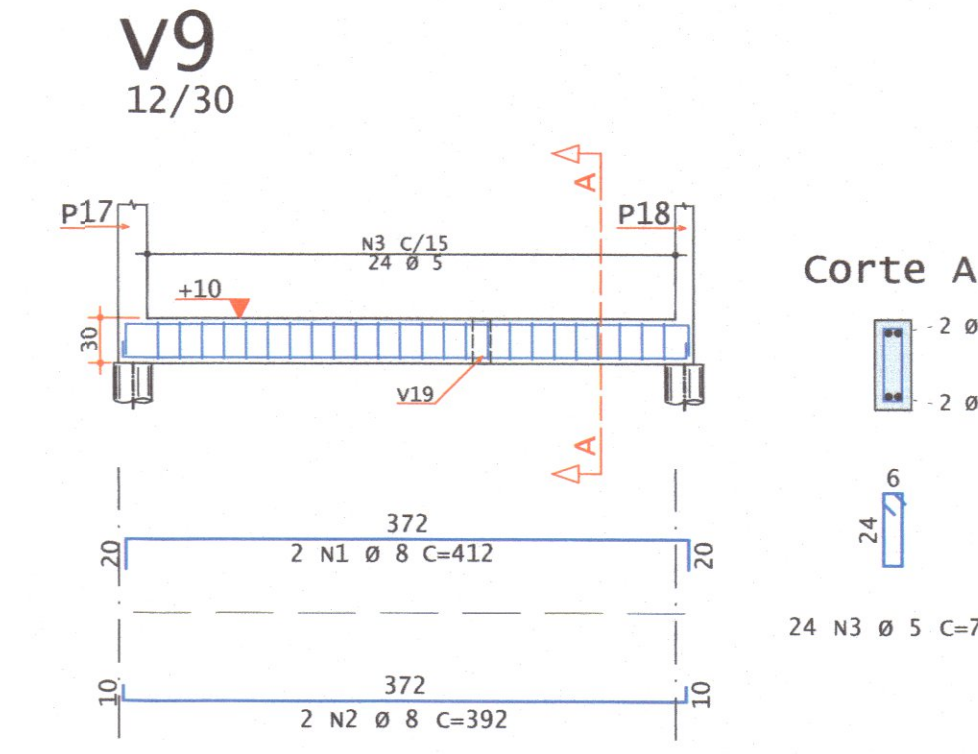
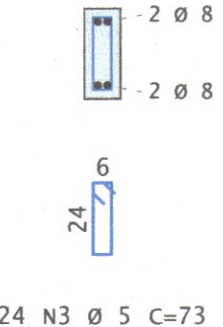
Corte A



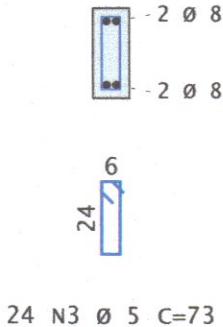
Corte B



Corte A



Corte A



REVISÃO

REV	DATA	DESCRIÇÃO	EMISSOR
R00	11/07/2020	EMIÇÃO INICIAL	NETO LEÃO
R01	22/10/2020	REVISÃO GERAL I	NETO LEÃO
R02	04/01/2021	REVISÃO GERAL II	NETO LEÃO

ARQUIVO DIGITAL: TER_TLB_40TI_EST_PB_P03_R02
 USO EXCLUSIVO DA PREFEITURA:
 Comissão de Urbanismo do Município de Telêmaco Borba - COMUR
 DECRETO Nº: _____
 Projeto: (x) APROVADO () REPROVADO
 Em reunião realizada dia 11/08/2020

OBRA: **RESIDENCIAL TELÊMACO BORBA II 10ª ETAPA - 3ª FASE Empreendimento Habitacional**

PROPRIETÁRIO: PREFEITURA MUNICIPAL DE TELÊMACO BORBA - PR

RESP. PROJETO: PAULO BACILLA CAU 15164-5

RESP. TÉCNICO: PAULO BACILLA CAU 15164-5

DESENVOLVIMENTO PROJ.: NETO LEÃO

DETAHAMENTO PROJ.: NETO LEÃO

ASSUNTO: PROJ. ESTRUTURAL - BÁSICO

ESCALA: 1:50

CONTEÚDO: MTB 40 TI ARMAÇÃO DE ESTACAS ARMAÇÃO DAS BALDRAMES [v1 ~ v9]

PRANCHA Nº: **03 / 07**

TERCASA
CONSTRUTORA

R. Delfina Braga Visinoni, 3661.
Orleans - Curitiba PR.
CEP: 81270-490
Tel: (041) 9 9693-0396