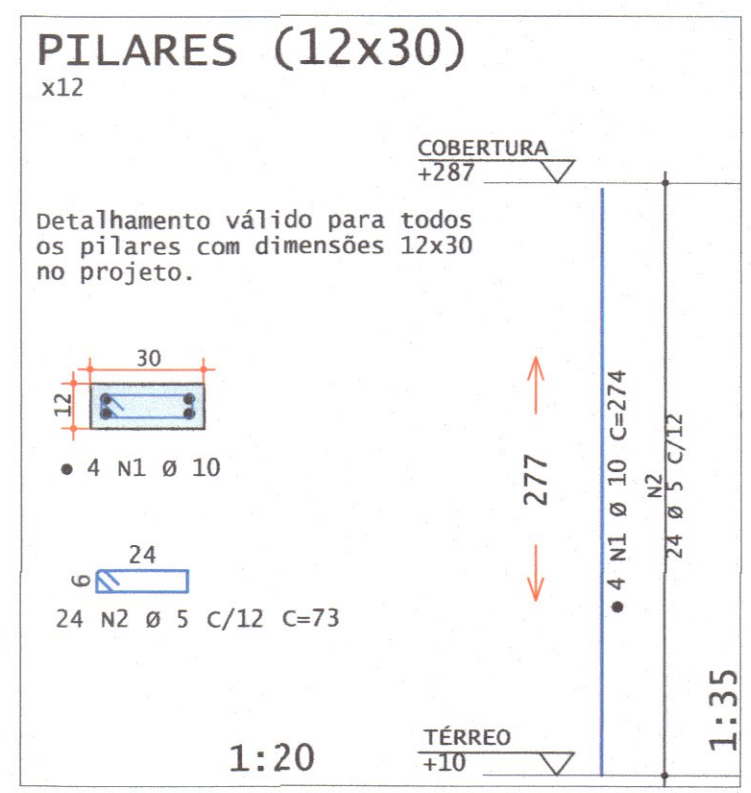
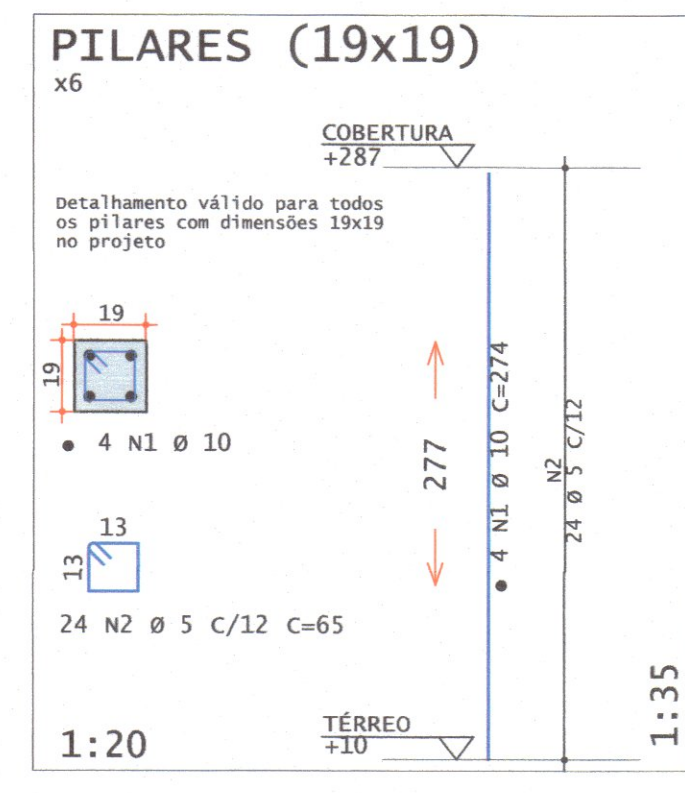
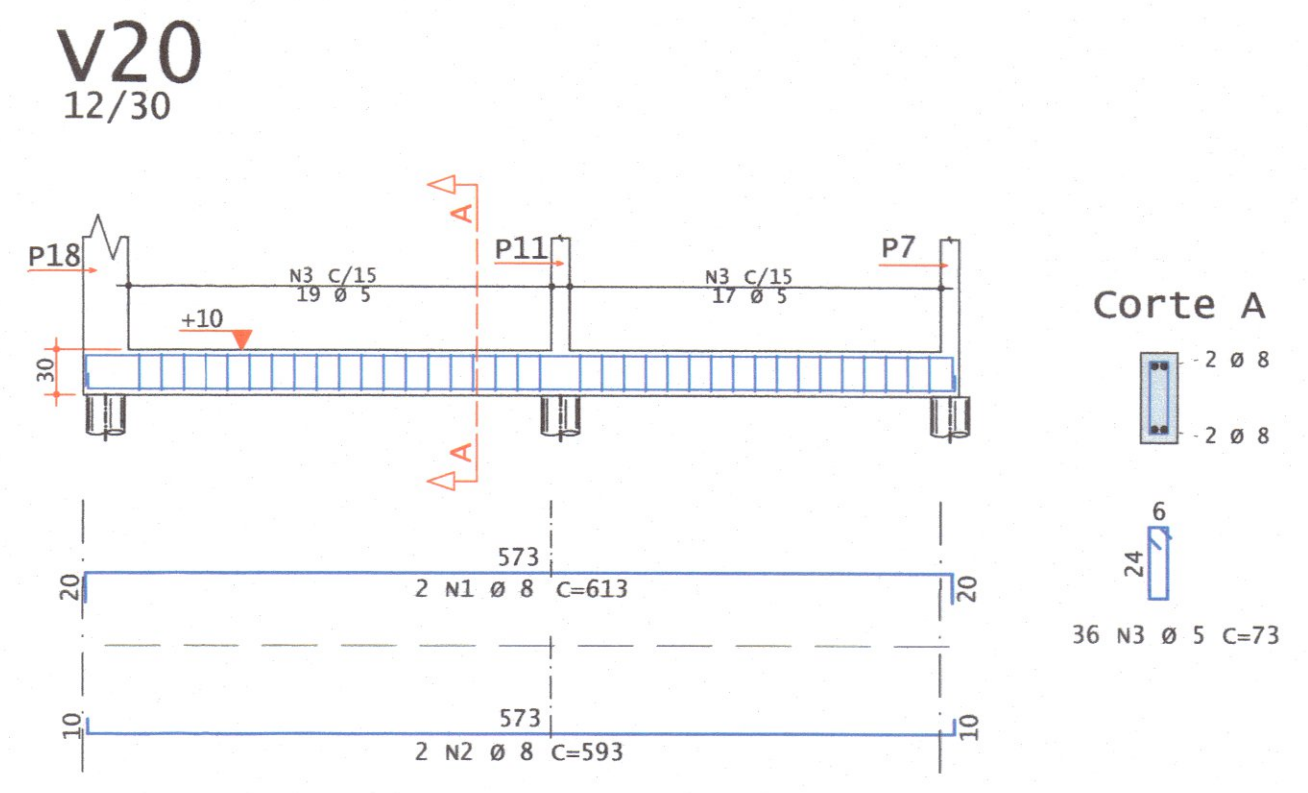
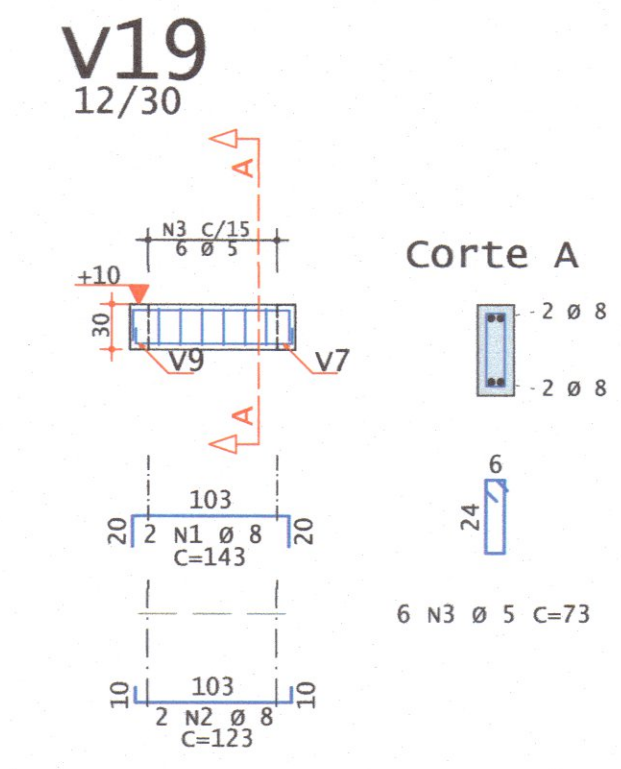
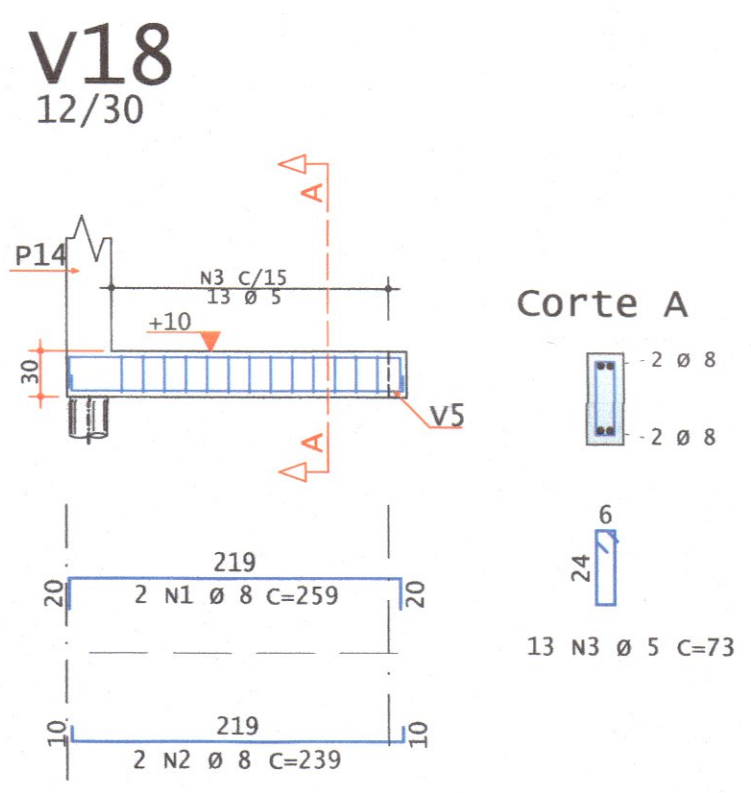
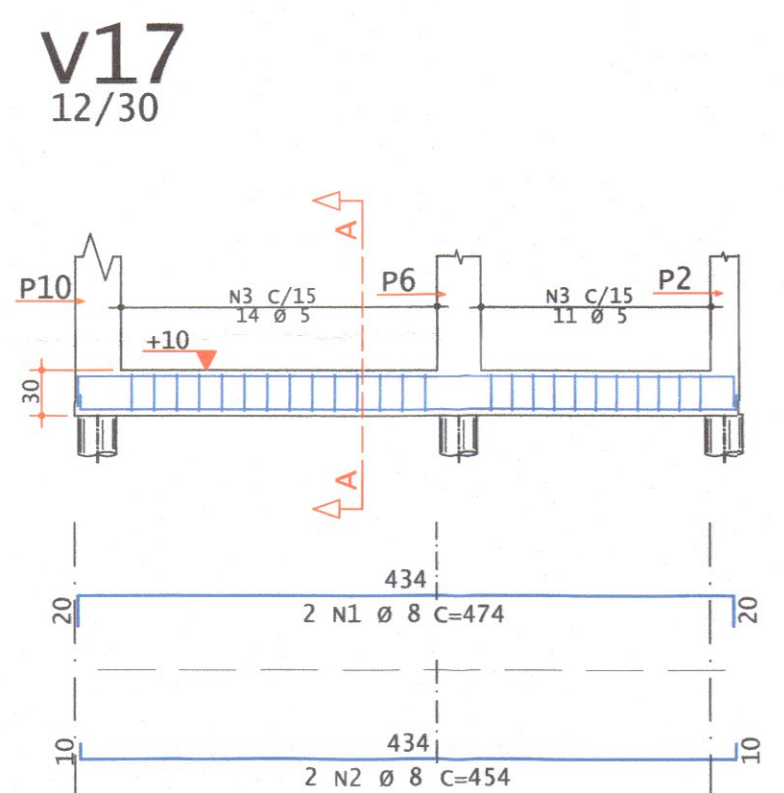
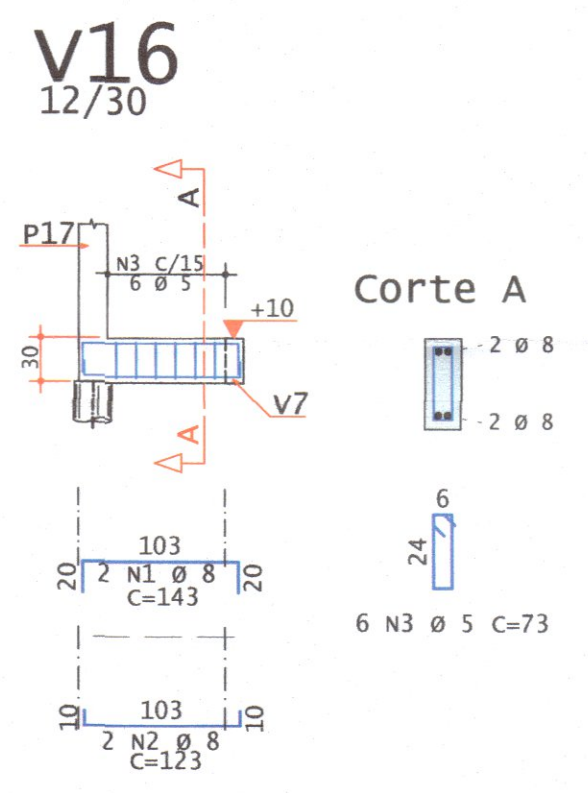
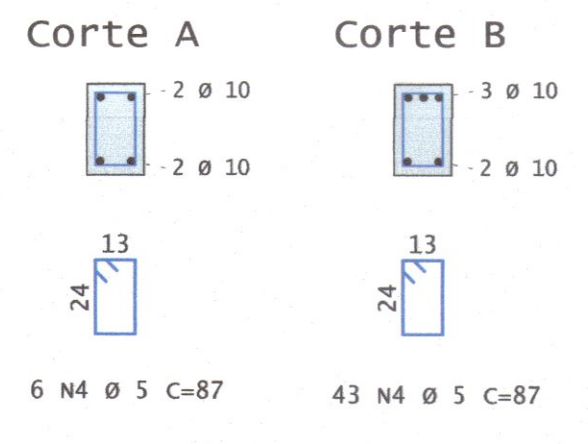
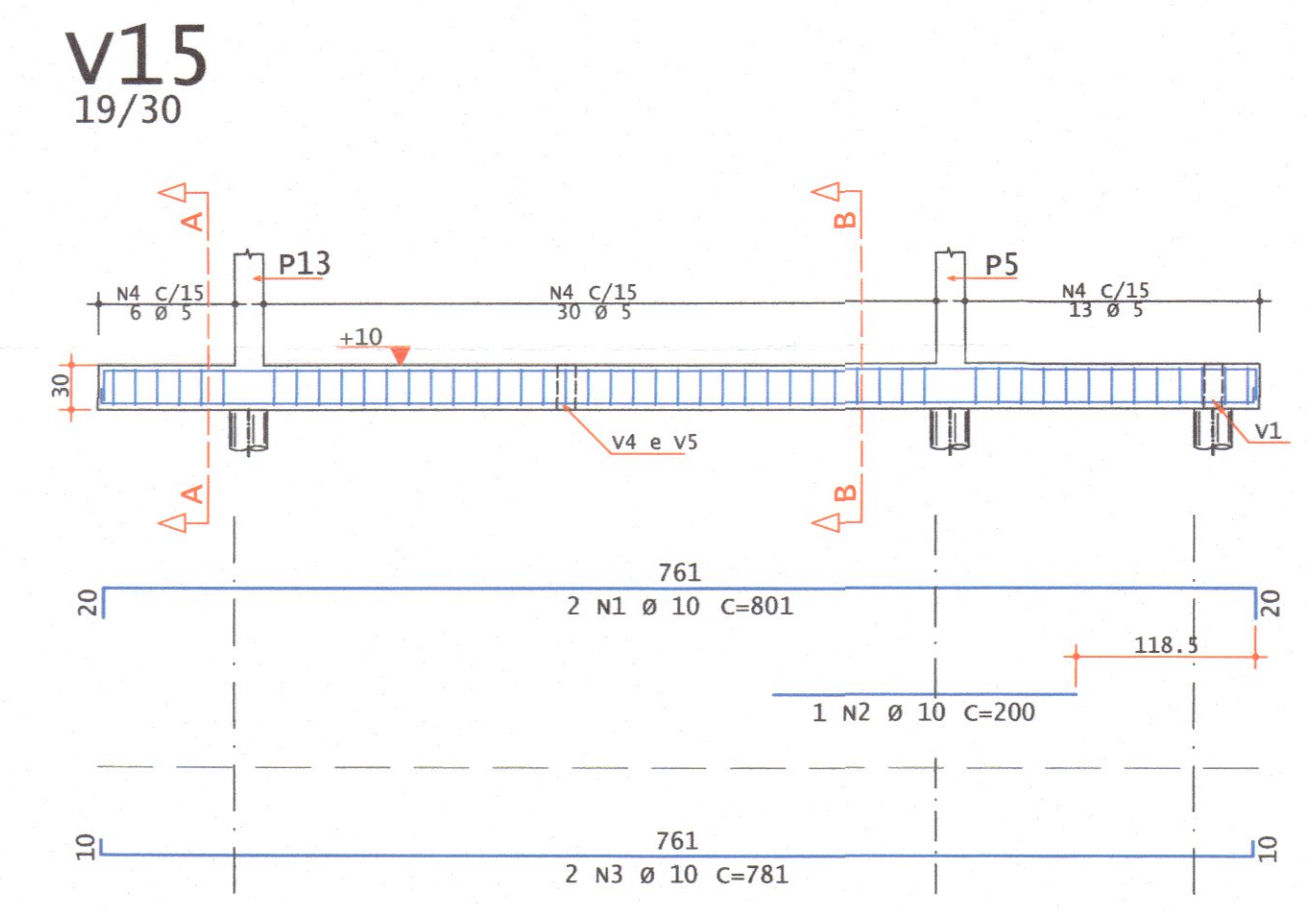
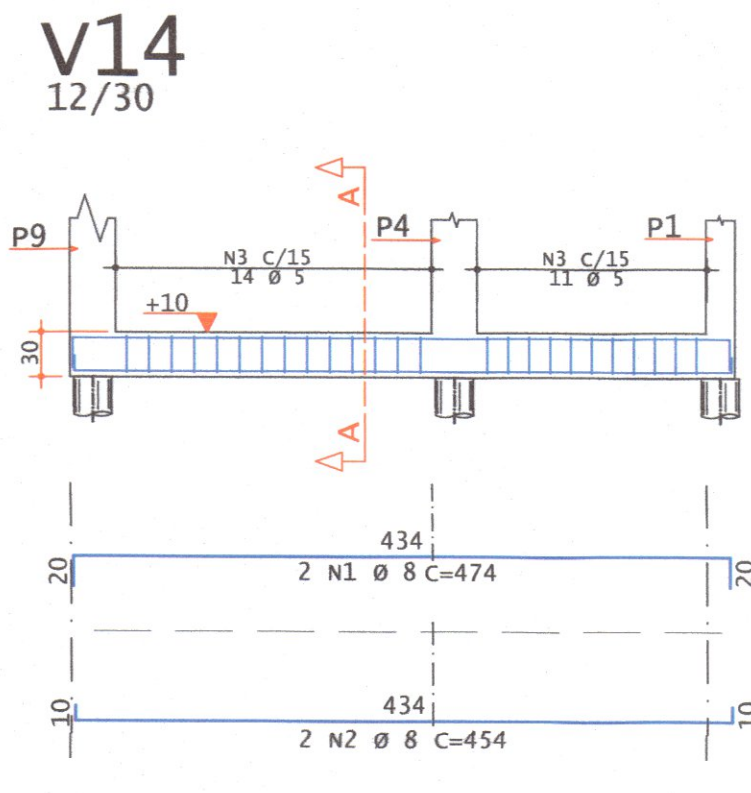
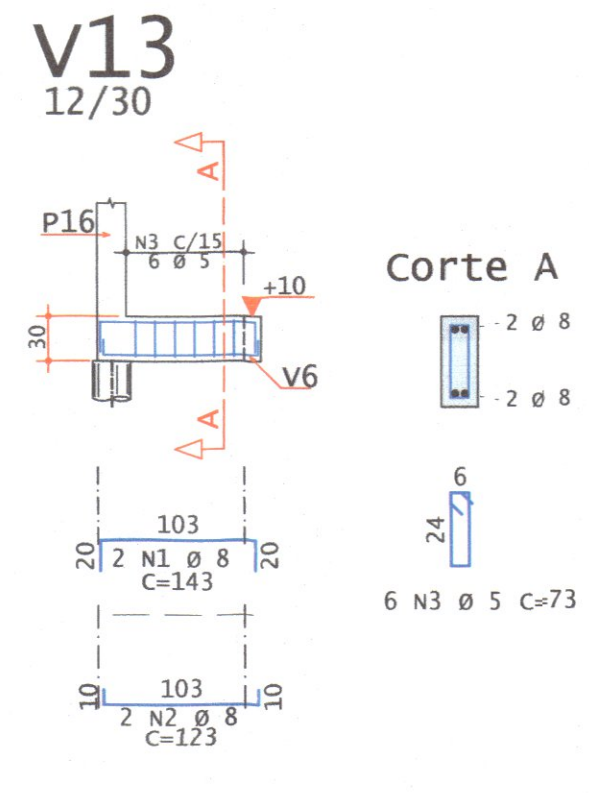
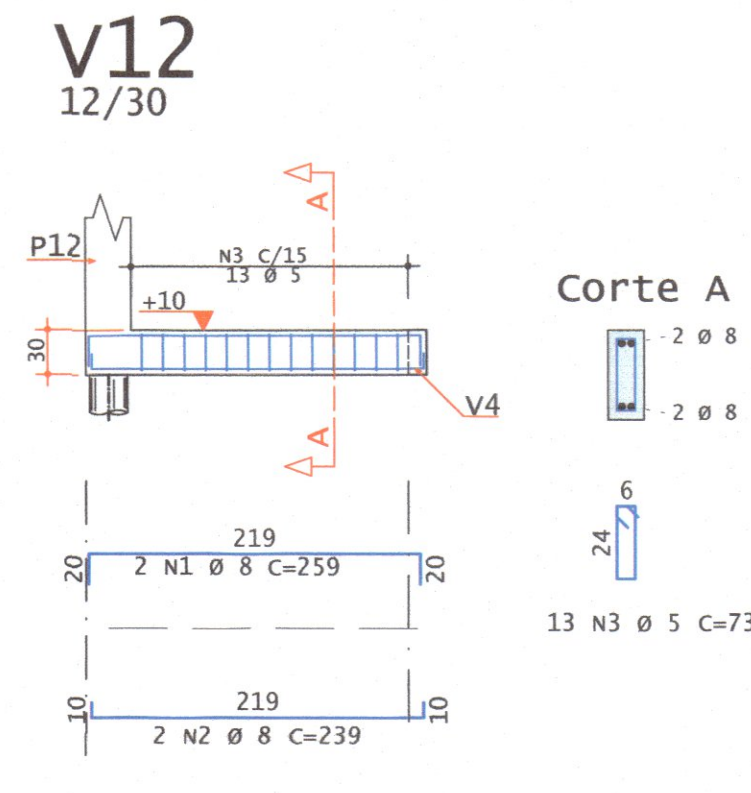
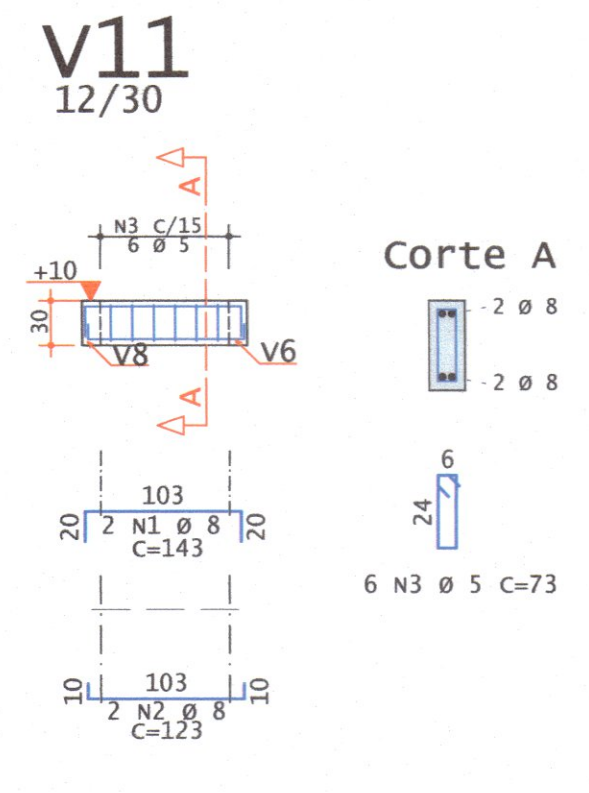
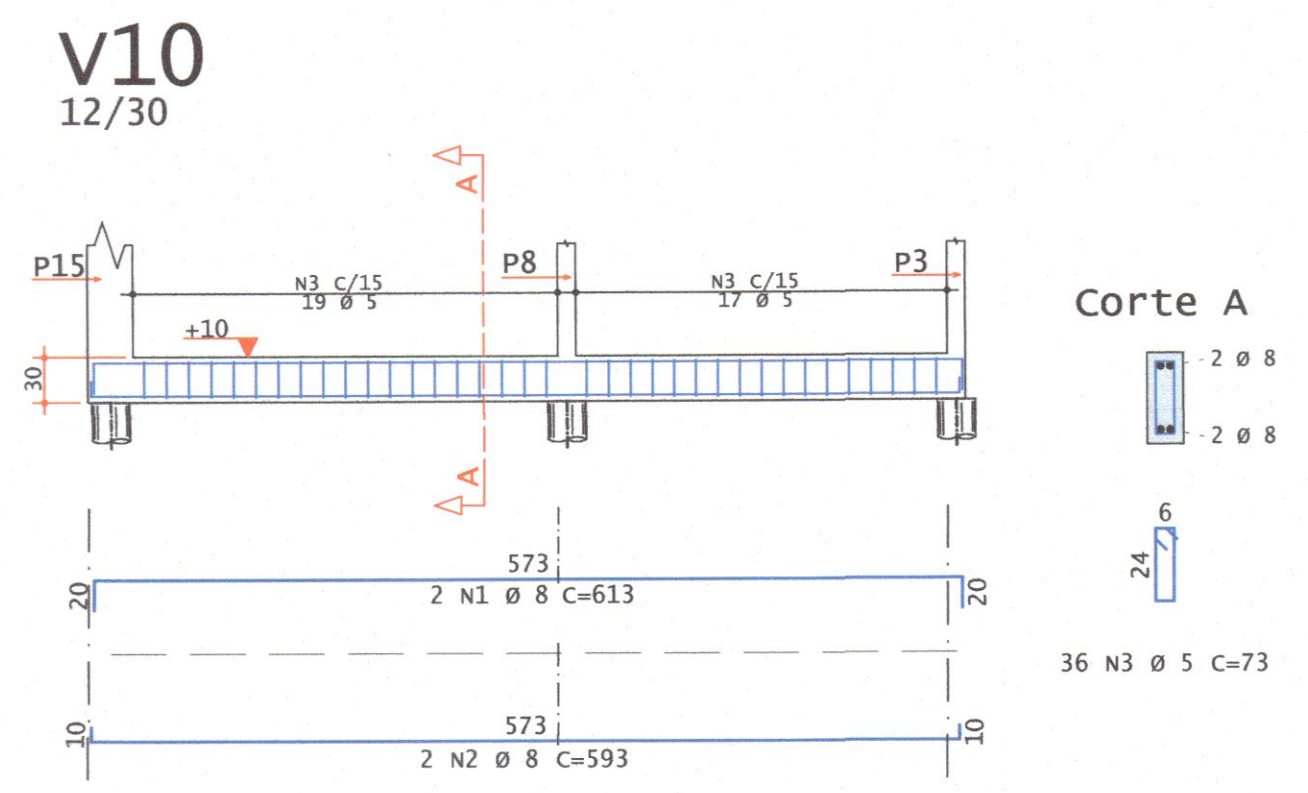


TABELA DE AÇO DOS PILARES

AÇO	POS	BIT (mm)	QUANT	COMPRIMENTO (cm)	UNIT (cm)	TOTAL (cm)
PILARES 19x19 (x6)						
50A	1	10	24	274	6576	
50A	2	5	144	65	9360	
PILARES 12x30 (x12)						
50A	1	10	48	274	13152	
50A	2	5	288	73	21024	
RESUMO DE AÇO						
AÇO	BIT (mm)	COMPR (m)	PESO (kg)			
60A	5	303,90	49,0			
50A	10	197,30	125,0			
Peso Total 60A =			49,0 kg			
Peso Total 50A =			125,0 kg			

TABELA DE AÇO DAS BALDRAMES

V	AÇO	BIT	COMPR	PESO
V10	50A	1	8	2
	50A	2	8	2
	60A	3	5	36
V11	50A	1	8	2
	50A	2	8	2
	60A	3	5	6
V12	50A	1	8	2
	50A	2	8	2
	60A	3	5	13
V13	50A	1	8	2
	50A	2	8	2
	60A	3	5	6
V14	50A	1	8	2
	50A	2	8	2
	60A	3	5	25
V15	50A	1	10	2
	50A	2	10	1
	50A	3	10	2
V16	50A	1	8	2
	50A	2	8	2
	60A	3	5	6
V17	50A	1	8	2
	50A	2	8	2
	60A	3	5	25
V18	50A	1	8	2
	50A	2	8	2
	60A	3	5	13
V19	50A	1	8	2
	50A	2	8	2
	60A	3	5	6
V20	50A	1	8	2
	50A	2	8	2
	60A	3	5	36
RESUMO DE AÇO				
AÇO	BIT (mm)	COMPR (m)	PESO (kg)	
60A	5	168,20	27,0	
50A	8	126,60	51,0	
50A	10	33,60	21,5	
Peso Total 60A =			27 kg	
Peso Total 50A =			72,5 kg	



REVISÃO

REV	DATA	DESCRIÇÃO	EMISSOR
R00	11/07/2020	EMISSÃO INICIAL	NETO LEÃO
R01	22/10/2020	REVISÃO GERAL I	NETO LEÃO
R02	04/01/2021	REVISÃO GERAL II	NETO LEÃO

ARQUIVO DIGITAL: TER_TLB_40TI_EST_PB_P04_R02

USO EXCLUSIVO DA PREFEITURA:

Comissão de Urbanismo do Município de Telêmaco Borba - COMU - DECRETO Nº: _____

Projeto: (X) APROVADO () REPROVADO

Em reunião realizada dia 11/08/2020

Isabelle Adamoviski
Engenheira Civil
CREA-PR: 78.757/D

OBRA: RESIDENCIAL TELÊMACO BORBA II 10ª ETAPA - 3ª FASE Empreendimento Habitacional

CONTEÚDO: E EST

PRANCHA Nº: 04 /07

PROPRIETÁRIO: PREFEITURA MUNICIPAL DE TELÊMACO BORBA - PR

RESP. PROJETO: PAULO BACILLA CAU 15164-5

RESP. TÉCNICO: PAULO BACILLA CAU 15164-5

DESENVOLVIMENTO PROJ.: NETO LEÃO

DETALHAMENTO PROJ.: NETO LEÃO

ASSUNTO: PROJ. ESTRUTURAL - BÁSICO

ESCALA: Indicada

CONTEÚDO: MTB 40 TI

ARMAÇÃO DAS BALDRAMES [V10 - V20]

ARMAÇÃO DOS PILARES [P1 - P18]

TERCASA CONSTRUTORA

R. de Yfina Braga Visinoni, 3661. Orleans - Curitiba PR. CEP: 81200-000. Tel: (041) 9 9693-0396