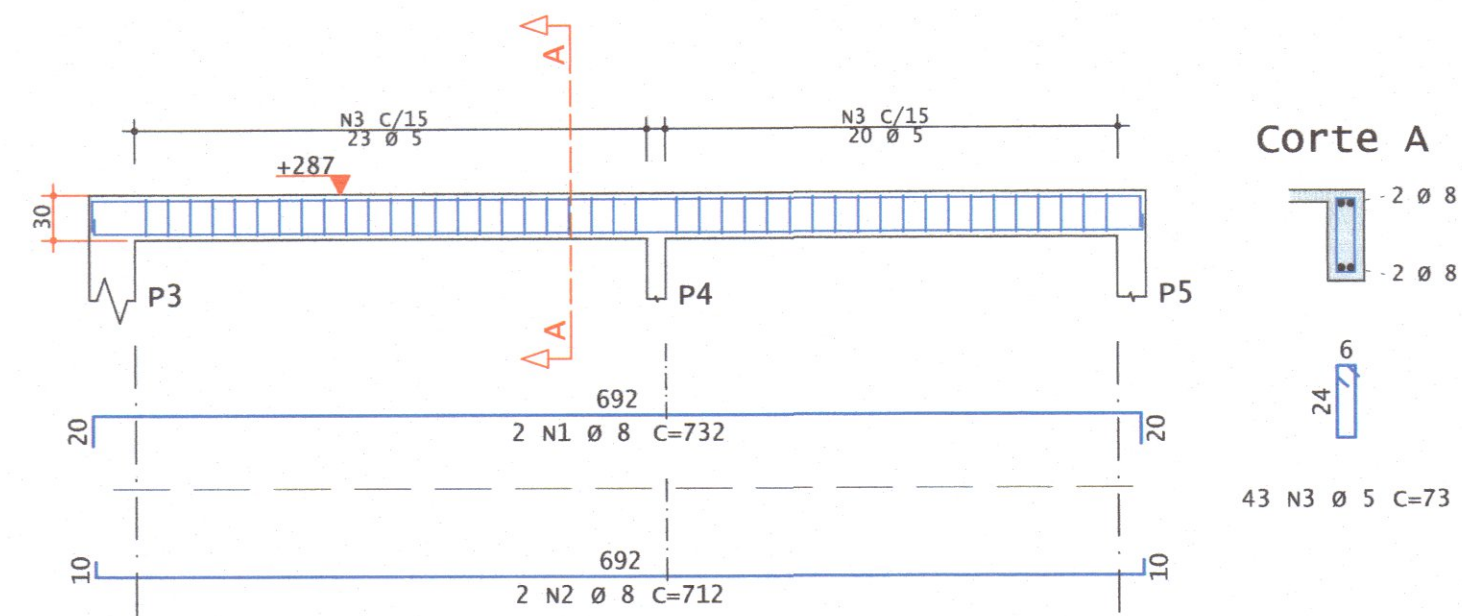
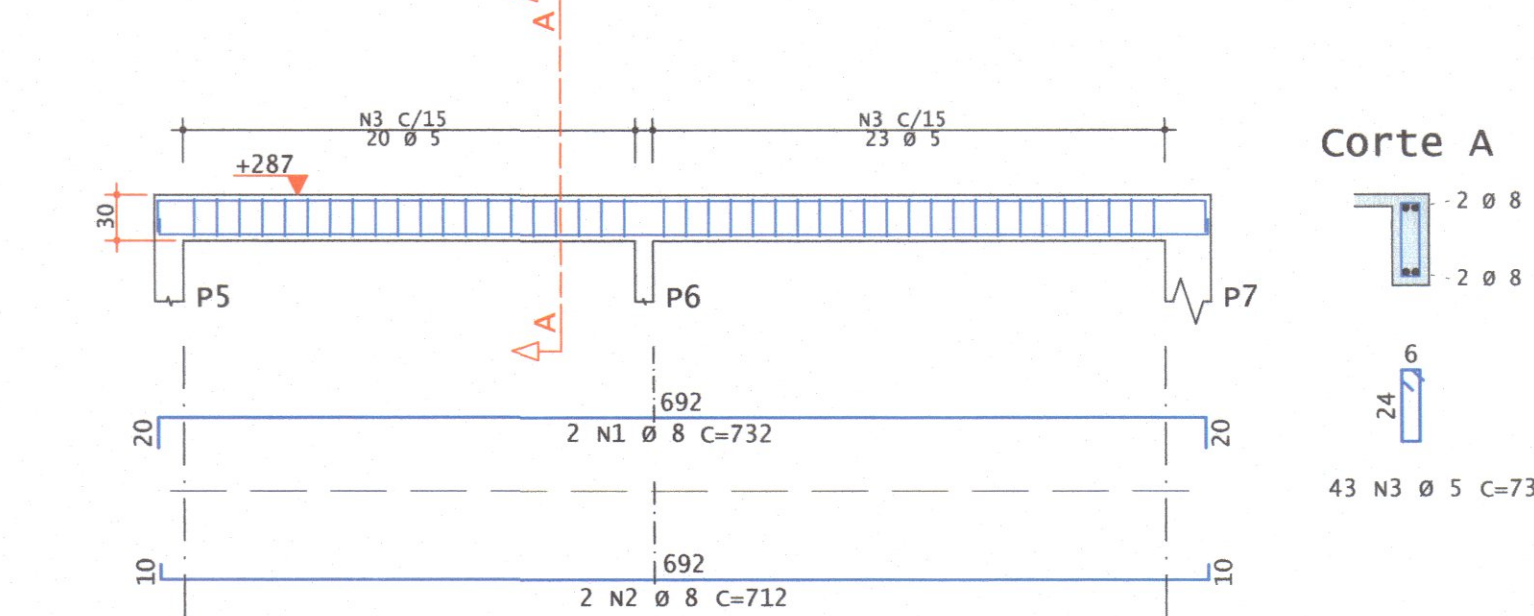


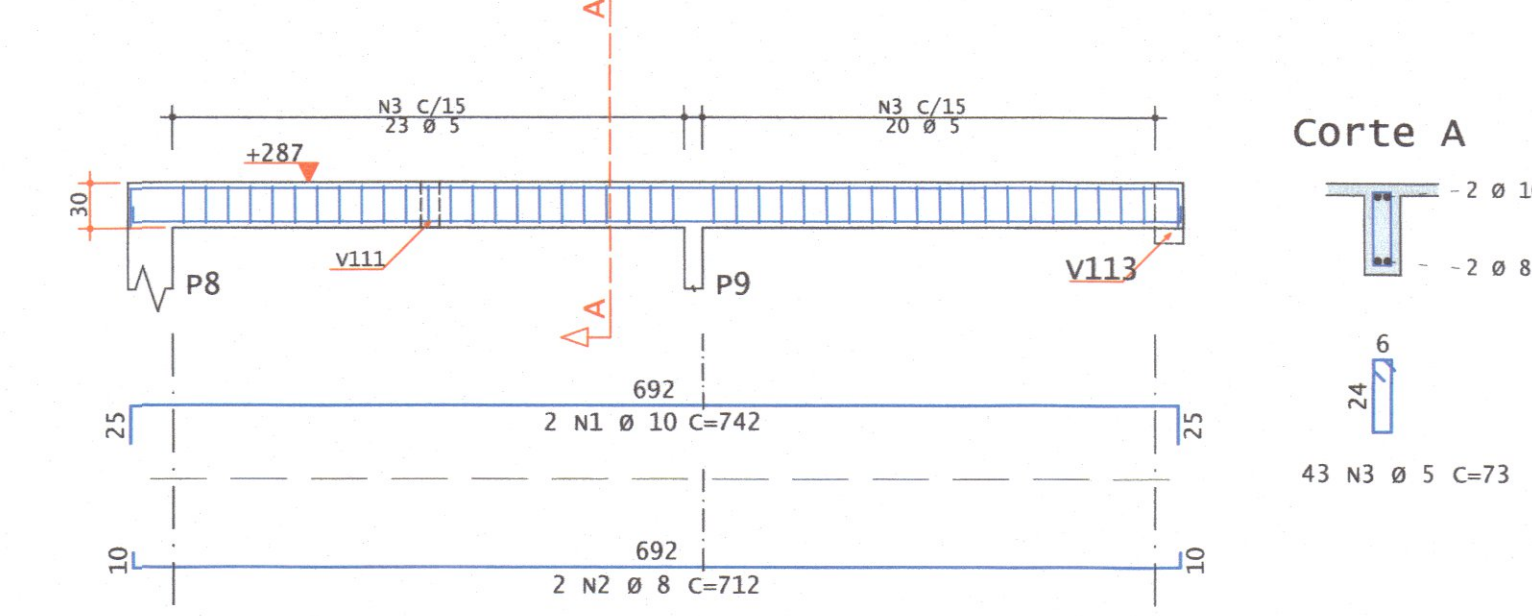
v101
12/30



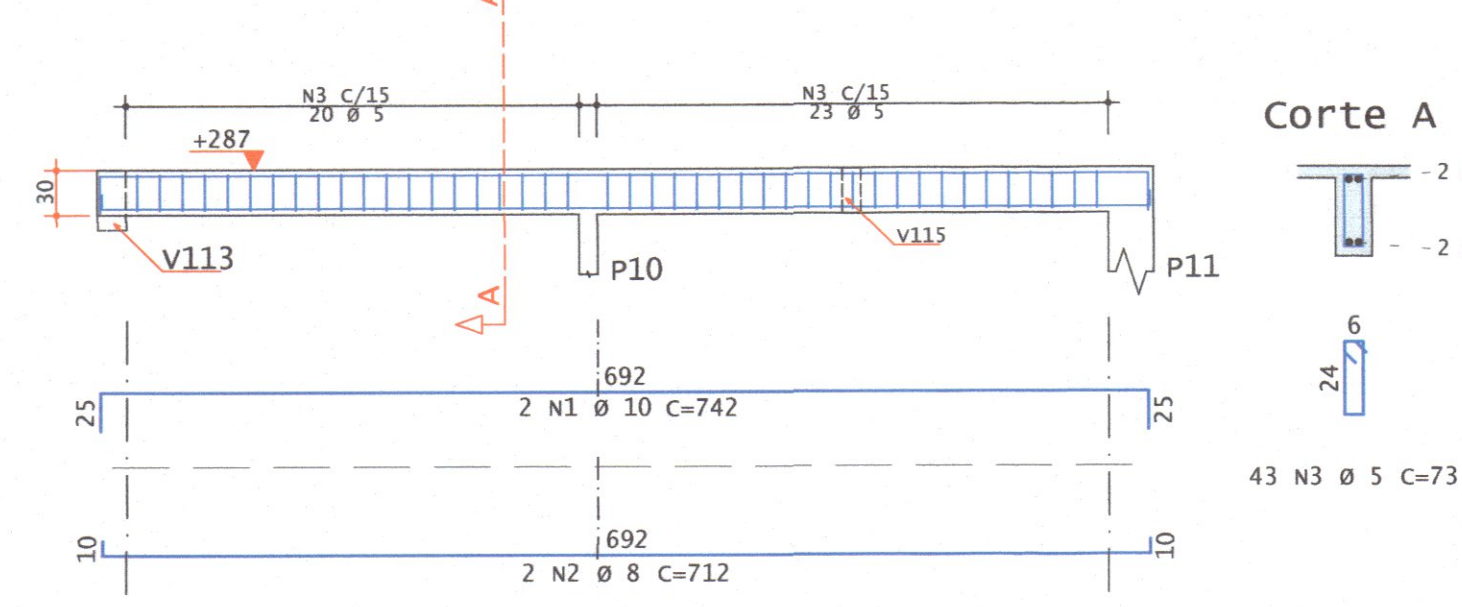
v102
12/30



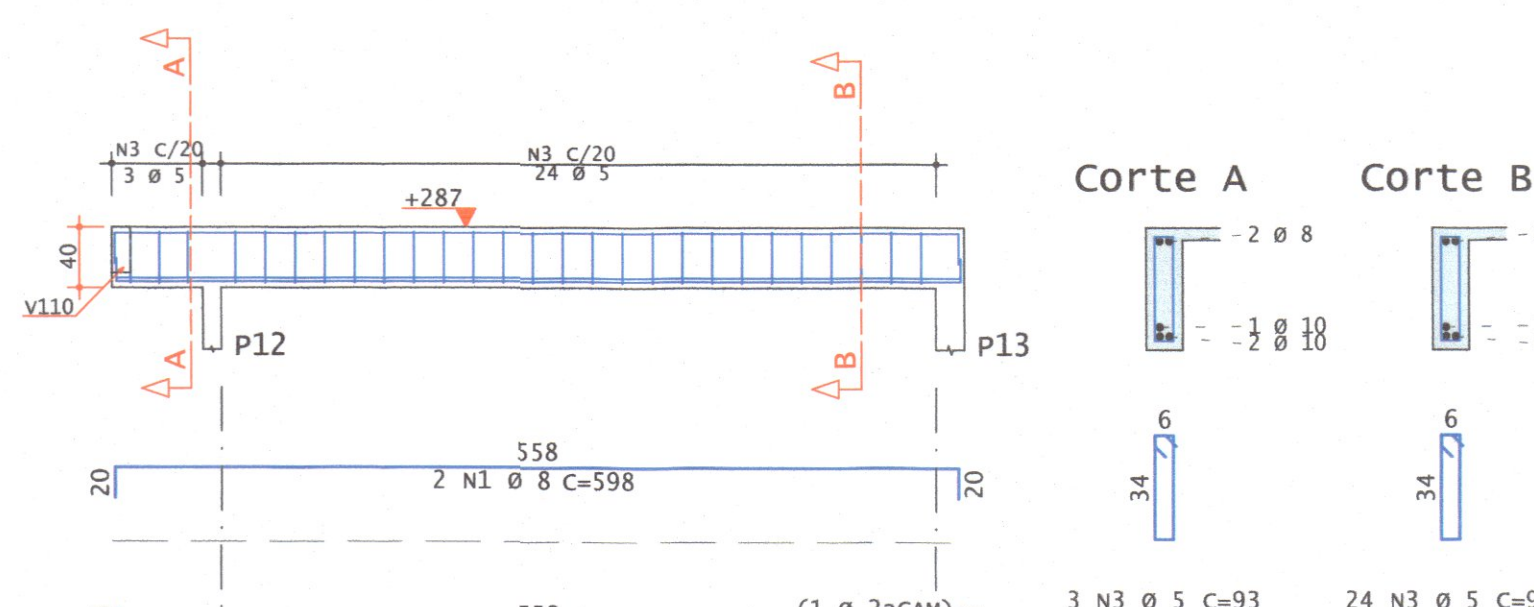
v103
12/30



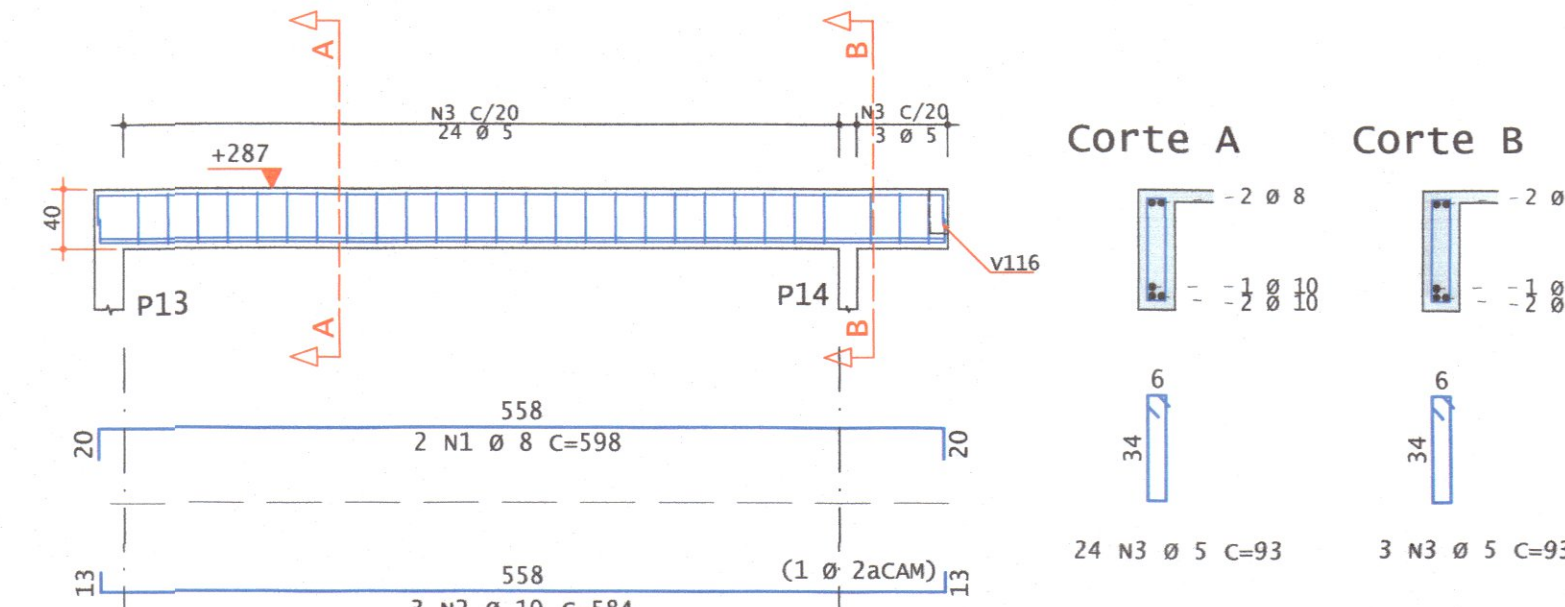
v104
12/30



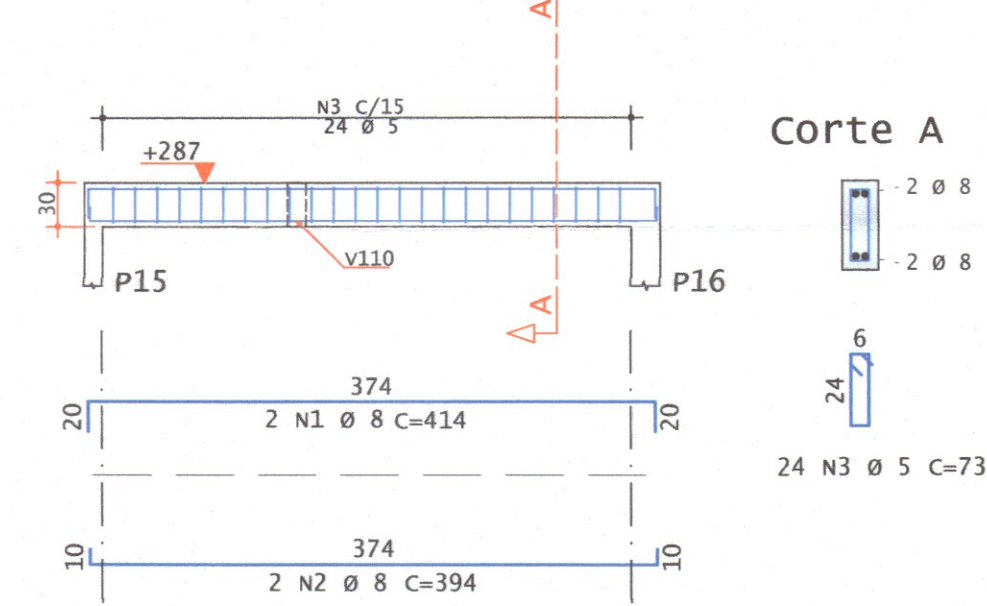
v105
12/40



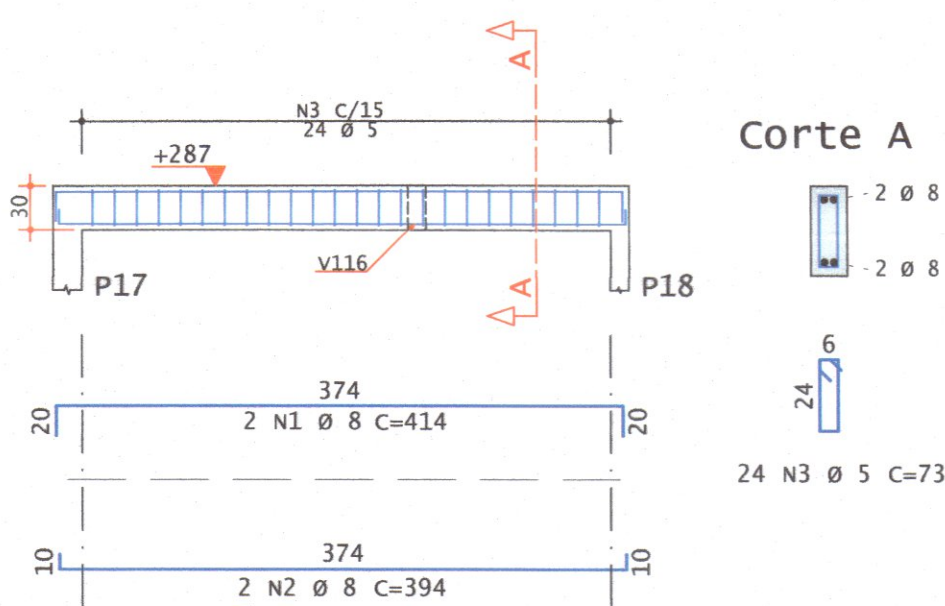
v106
12/40



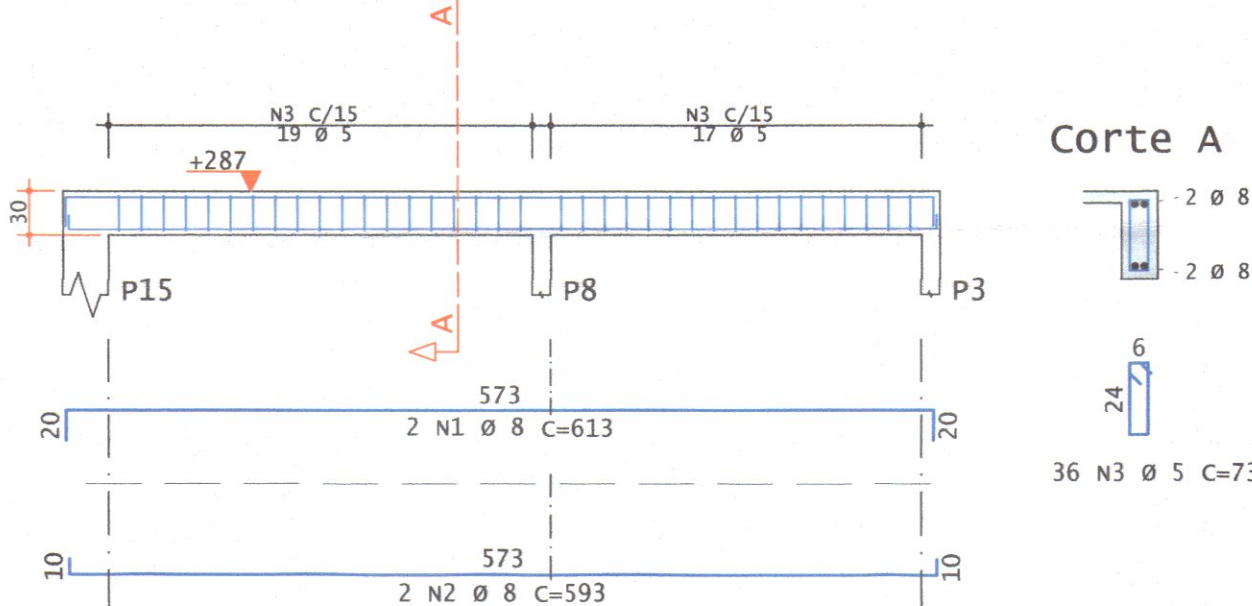
v107
12/30



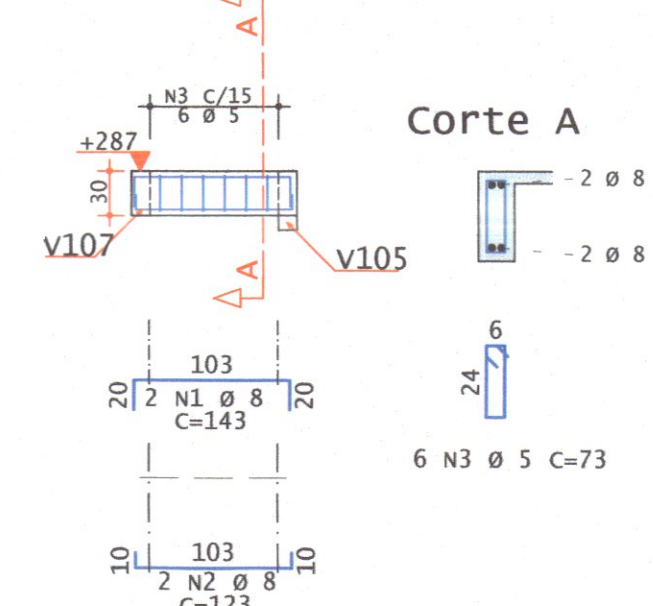
v108
12/30



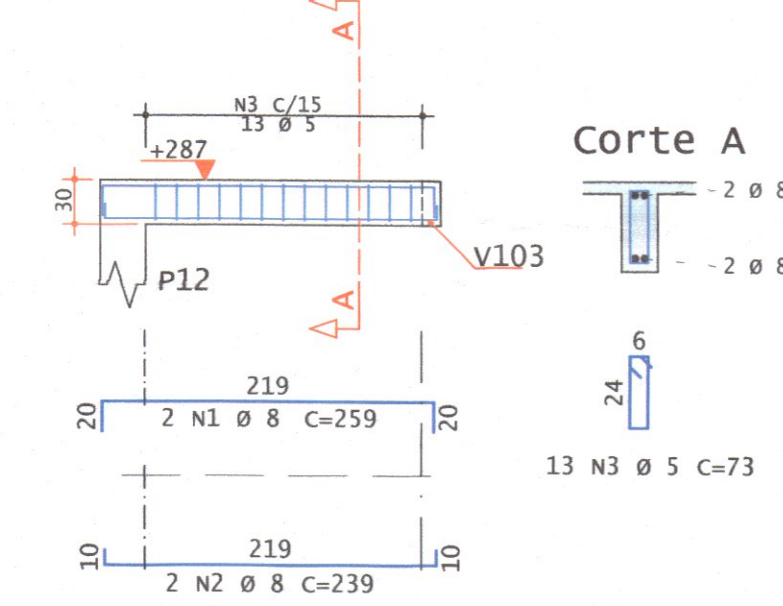
v109
12/30



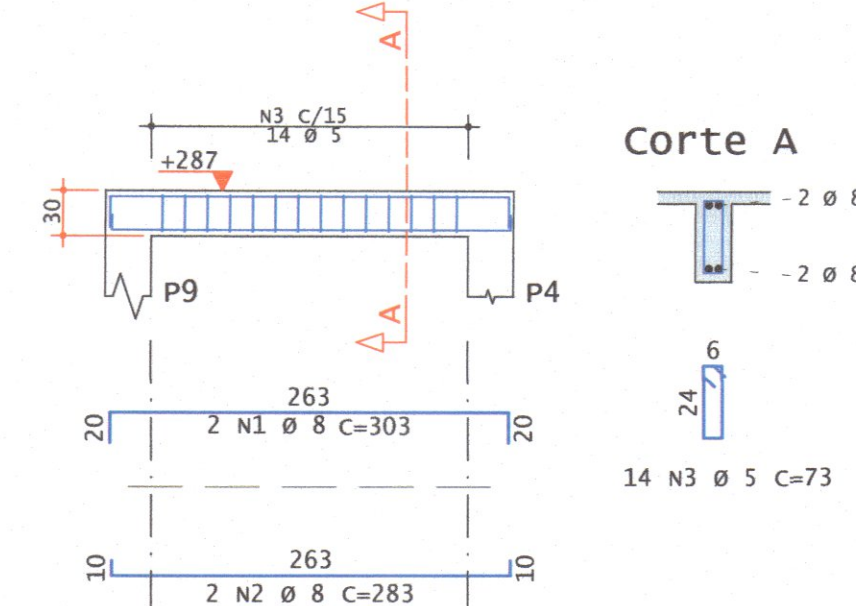
v110
12/30



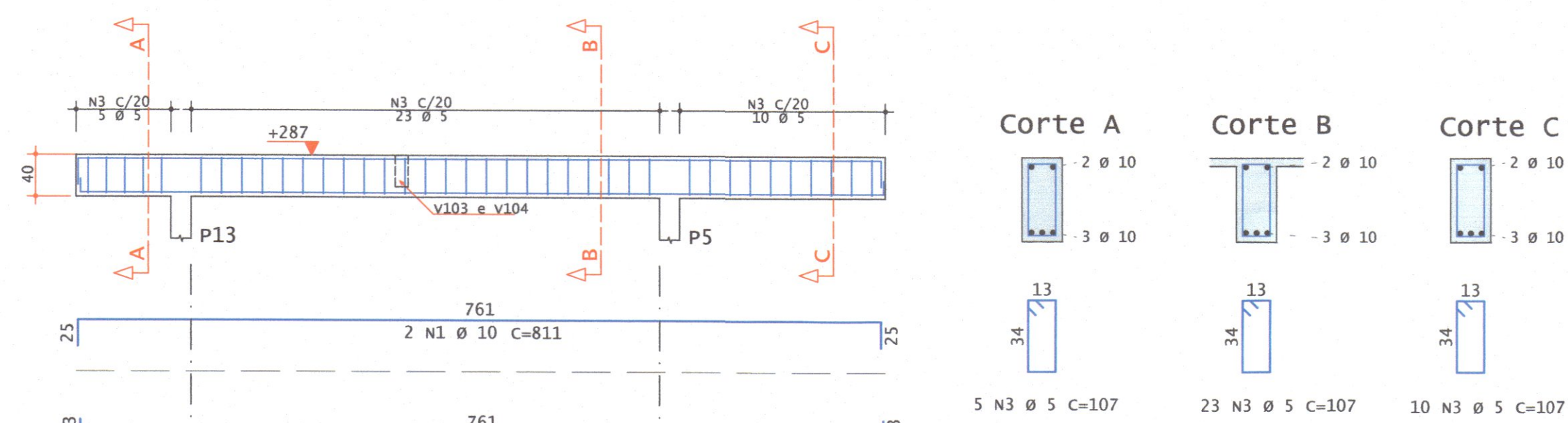
v111
12/30



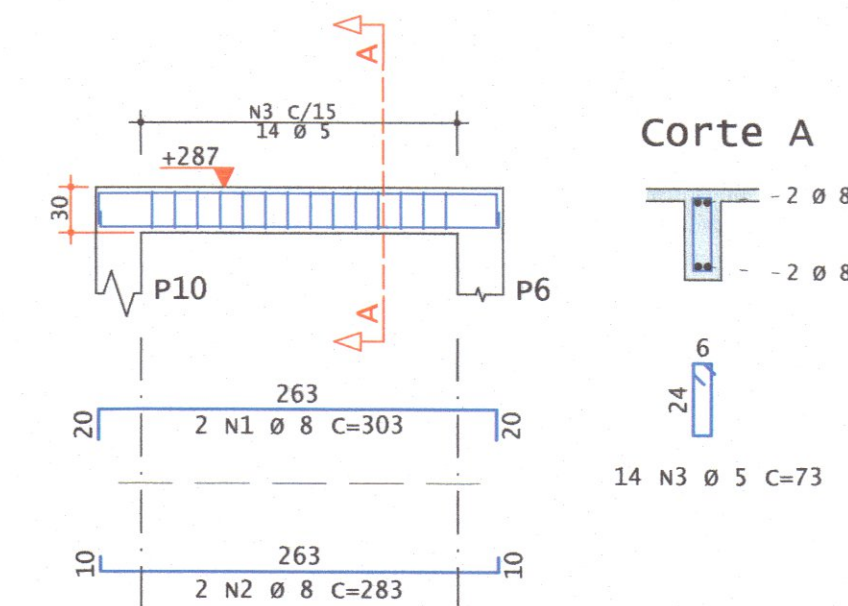
v112
12/30



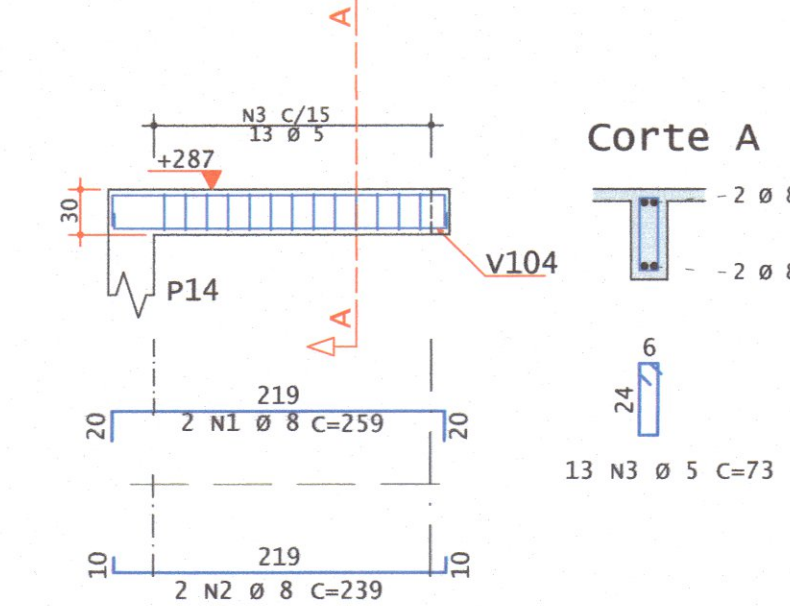
v113
19/40



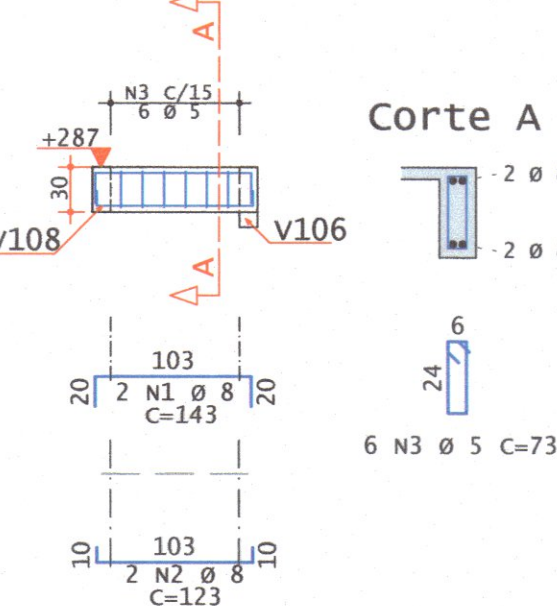
v114
12/30



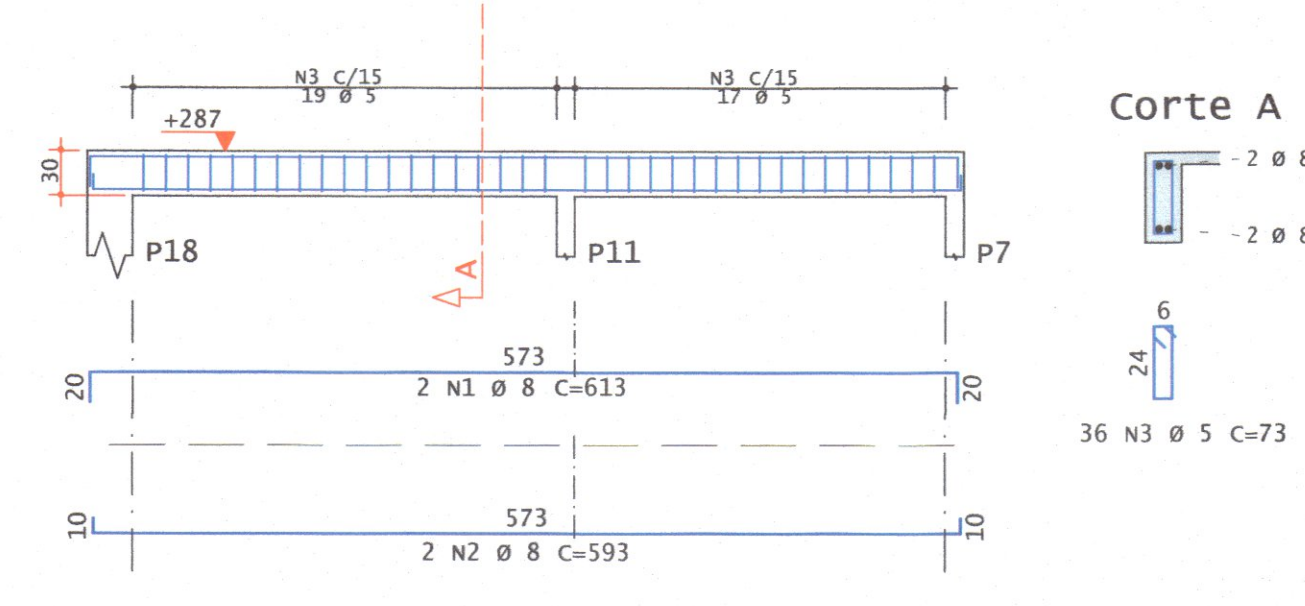
v115
12/30



v116
12/30



v117
12/30



AÇO	POS	BIT (mm)	QUANT	COMPRIMENTO	
				UNIT (cm)	TOTAL (cm)
v101					
50A	1	8	2	732	1464
50A	2	8	2	712	1424
60A	3	5	43	712	3139
v102					
50A	1	8	2	732	1464
50A	2	8	2	712	1424
60A	3	5	43	712	3139
v103					
50A	1	10	2	742	1484
50A	2	8	2	712	1424
60A	3	5	43	712	3139
v104					
50A	1	10	2	742	1484
50A	2	8	2	712	1424
60A	3	5	43	712	3139
v105					
50A	1	8	2	598	1196
50A	2	10	3	584	1752
60A	3	5	27	93	2511
v106					
50A	1	8	2	598	1196
50A	2	10	3	584	1752
60A	3	5	27	93	2511
v107					
50A	1	8	2	414	828
50A	2	8	2	394	788
60A	3	5	24	73	1752
v108					
50A	1	8	2	414	828
50A	2	8	2	394	788
60A	3	5	24	73	1752
v109					
50A	1	8	2	613	1226
50A	2	10	3	593	1186
60A	3	5	36	73	2628
v110					
50A	1	8	2	143	286
50A	2	8	2	123	246
60A	3	5	6	73	438
v111					
50A	1	8	2	259	518
50A	2	8	2	239	478
60A	3	5	13	73	949
v112					
50A	1	8	2	303	606
50A	2	8	2	283	566
60A	3	5	14	73	1022
v113					
50A	1	10	2	811	1622
50A	2	10	3	787	2361
60A	3	5	38	107	4066
v114					
50A	1	8	2	303	606
50A	2	8	2	283	566
60A	3	5	14	73	1022
v115					
50A	1	8	2	259	518
50A	2	8	2	239	478
60A	3	5	13	73	949
v116					
50A	1	8	2	143	286
50A	2	8	2	123	246
60A	3	5	6	73	438
v117					
50A	1	8	2	613	1226
50A	2	8	2	593	1186
60A	3	5	36	73	2628

RESUMO DE AÇO			
AÇO	BIT (mm)	COMPR (m)	PESO (kg)
50A	8	352	54
50A	10	245	97
50A	10	105	65
Peso Total		60A =	54 kg
Peso Total		50A =	161 kg

REVISÃO			
REV	DATA	DESCRIÇÃO	EMISSOR
R00	11/07/2020	EMISSÃO INICIAL	NETO LEÃO
R01	22/10/2020	REVISÃO GERAL I	NETO LEÃO
R02	04/01/2021	REVISÃO GERAL II	NETO LEÃO

ARQUIVO DIGITAL: TER_TLB_40TI_EST_PB_P05_R02

USO EXCLUSIVO DA PREFEITURA:

Comissão de Urbanismo do Município de Telêmaco Borba - COMUF
 DECRETO Nº: _____
 Projeto: APROVADO
) REPROVADO
 Isabelle Adamoviski
 Engenharia Civil
 CREA-PR: 78.757/D
 Em reunião realizada dia 11/08/2020

OBRA: **RESIDENCIAL TELÊMACO BORBA II 10ª ETAPA - 3ª FASE Empreendimento Habitacional**

PRANCHAS Nº: **E EST 05 /07**

PROPRIETÁRIO: PREFEITURA MUNICIPAL DE TELÊMACO BORBA - PR
 RESP. PROJETO: PAULO BACILLA CAU 15164-5
 RESP. TÉCNICO: PAULO BACILLA CAU 15164-5

DESENVOLVIMENTO PROJ.: NETO LEÃO
 DETALHAMENTO PROJ.: NETO LEÃO

ASSUNTO: PROJ. ESTRUTURAL - BÁSICO
 ESCALA: 1:50

CONTEÚDO: **MTB 40 TI ARMAÇÃO DAS VIGAS SUPERIORES [V101 - V117]**

TERCASA CONSTRUTORA

R. de Fina Braga Visconti, 3661. Orleans - Curitiba PR. CEP: 81029-098. Tel: (041) 9 9693-0396