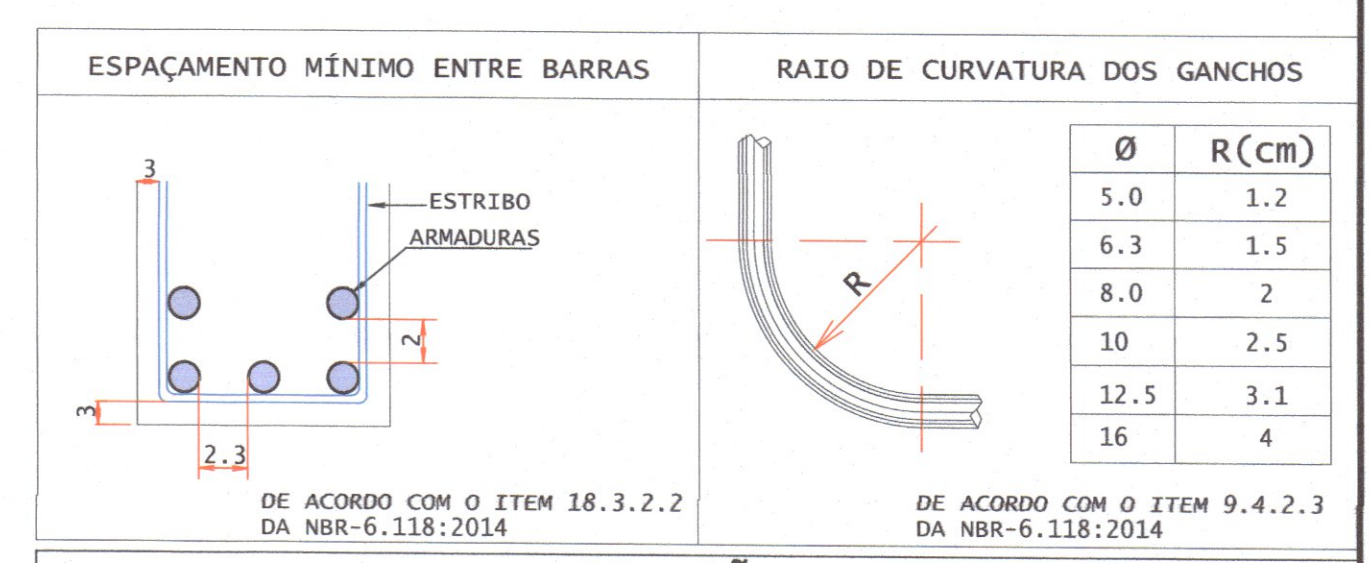


AÇO	POS	BIT	QUANT	COMPRIMENTO	
				UNIT	TOTAL
		mm		cm	cm
V105	50A	1	8	2	948
	50A	2	10	3	1302
	60A	3	5	16	103
V106	50A	1	8	2	888
	50A	2	10	3	1302
	60A	3	5	26	1898
V107	50A	1	8	2	946
	50A	2	10	3	1215
	60A	3	5	17	103
V108	50A	1	8	2	888
	50A	2	10	3	780
	60A	3	5	24	73
V109	50A	1	8	2	946
	50A	2	10	3	1230
	60A	3	5	15	103
V110	50A	1	8	2	948
	50A	2	12,5	3	1332
	60A	3	5	16	103
V111	50A	1	10	2	890
	50A	2	10	3	820
	60A	3	5	25	73
V112	50A	1	8	2	1448
	50A	2	8	2	1340
	60A	3	5	41	670
V113	50A	1	10	3	1923
	50A	2	8	2	1472
	50A	3	10	2	990
	50A	4	8	2	1660
	60A	5	5	80	73
V114	50A	1	8	2	890
	50A	2	10	3	1275
	60A	3	5	16	103
V115	50A	1	8	2	1036
	50A	2	10	4	497
	60A	3	5	19	103
V116	50A	1	8	2	1448
	50A	2	8	1	135
	50A	3	8	2	1408
	60A	4	5	43	73
V117	50A	1	8	2	1428
	50A	2	8	2	500
	50A	3	10	2	477
	50A	4	8	2	516
	60A	5	5	29	73
	60A	6	5	8	584

RESUMO DE AÇO			
AÇO	BIT	COMPR	PESO
		m	kgf
60A	5	303	47
50A	8	196	78
50A	10	139	86
50A	12,5	13	13
Peso Total	60A	=	47 kgf
Peso Total	50A	=	176 kgf



REVISÃO			
REV	DATA	DESCRIÇÃO	EMISSOR
R00	11/07/2020	EMISSÃO INICIAL	NETO LEÃO
R01	22/10/2020	REVISÃO GERAL I	NETO LEÃO
R02	04/01/2021	REVISÃO GERAL II	NETO LEÃO

ARQUIVO DIGITAL: TER_TLB_SOC_EST_PB_P06_R02

USO EXCLUSIVO DA PREFEITURA:

Comissão de Urbanismo do Município de Telêmaco Borba - COMUR-DECRETO Nº: _____

Projeto: (V) APROVADO () REPROVADO

Engenheira Civil
Isabelle Adamoviski
FA-PR: 78.757/D

Em reunião realizada dia 11/08/2020

OBRA: **RESIDENCIAL TELÊMACO BORBA II 10ª ETAPA - 3ª FASE Empreendimento Habitacional**

PROPRIETÁRIO: PREFEITURA MUNICIPAL DE TELÊMACO BORBA - PR

RESP. PROJETO: PAULO BACILKA CAU 15164-5

RESP. TÉCNICO: PAULO BACILKA CAU 15164-5

DESENVOLVIMENTO PROJ.: NETO LEÃO

DETALHAMENTO PROJ.: NETO LEÃO

ASSUNTO: PROJ. ESTRUTURAL - BÁSICO

ESCALA: 1:50

CONTEÚDO: MTB SOCIAL

ARMAÇÃO DAS VIGAS SUPERIORES [V105 ATÉ V117]

PRANCHA Nº: **06 /08**

TERCASA CONSTRUTORA

R. de Viana Braga, s/n, 3661, Orleans - Curitiba PR. CEP: 81020-490. Tel: (041) 9 9693-0396