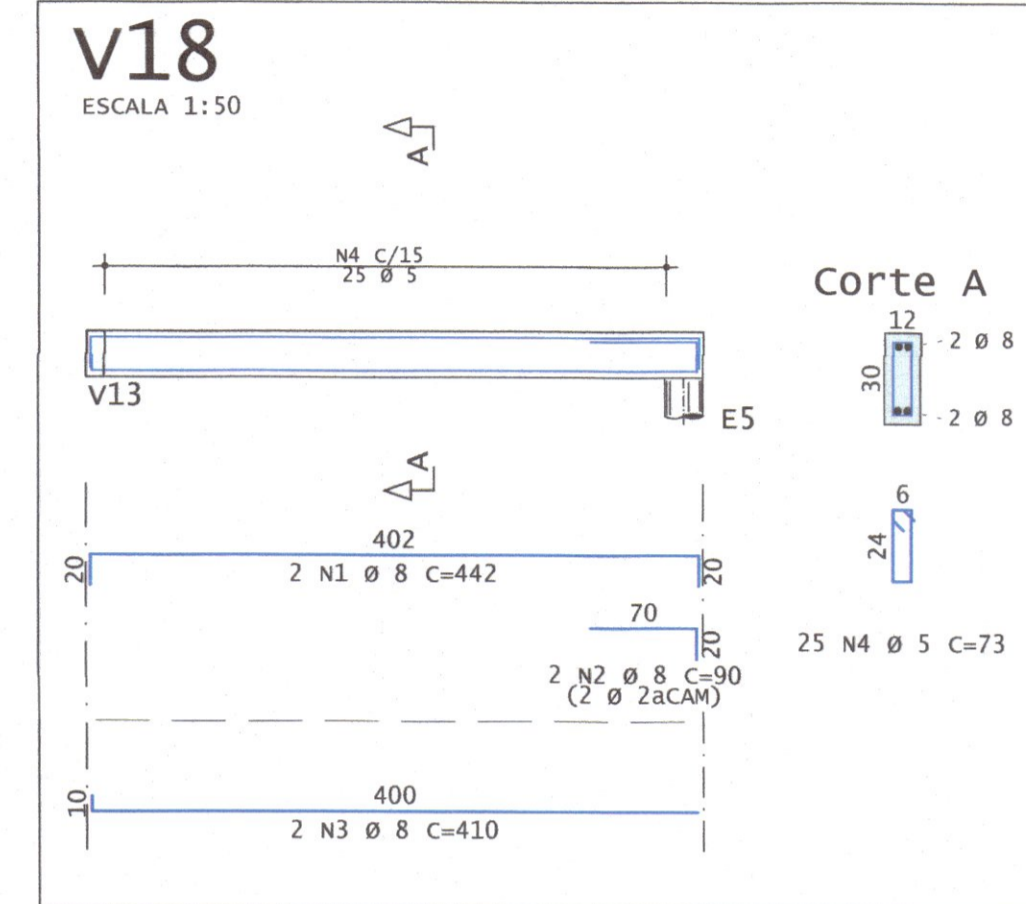
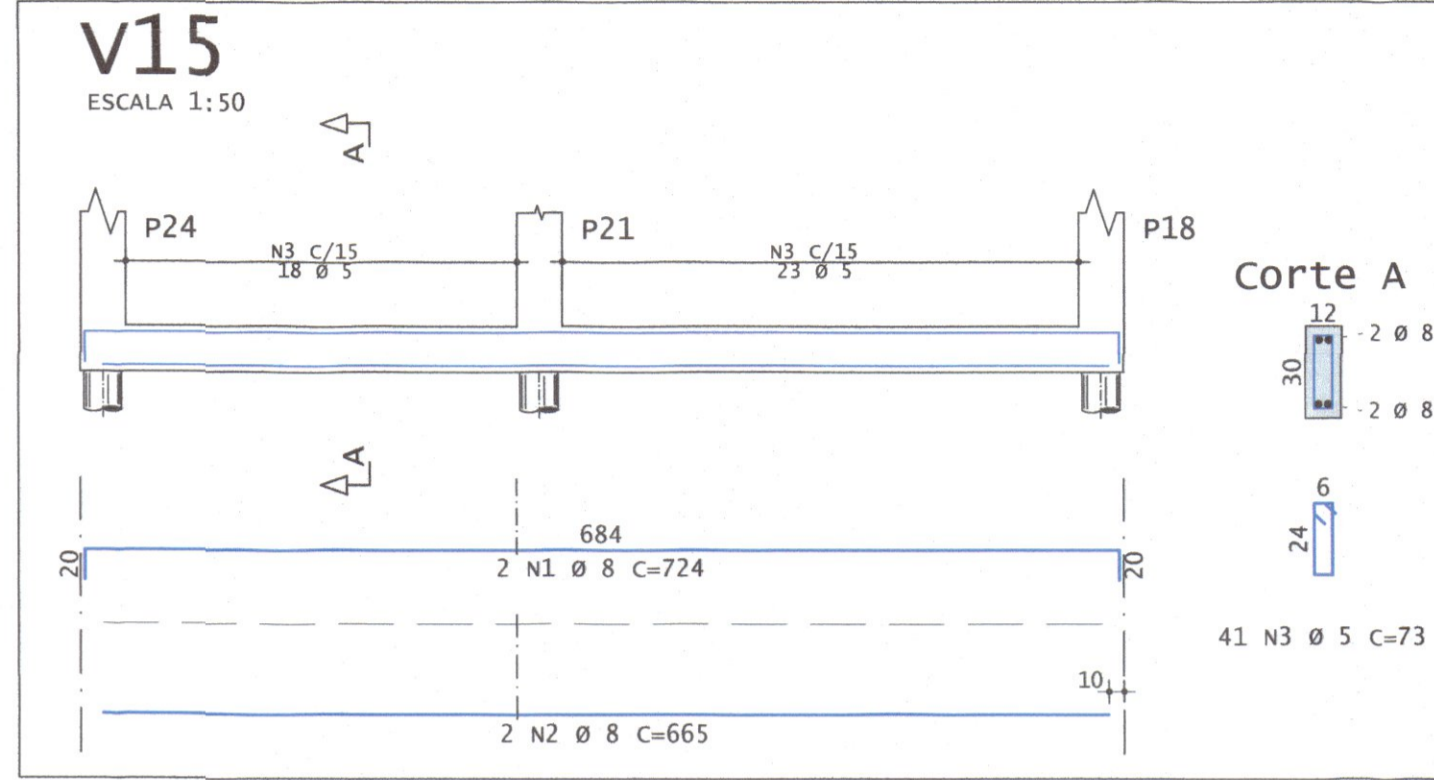
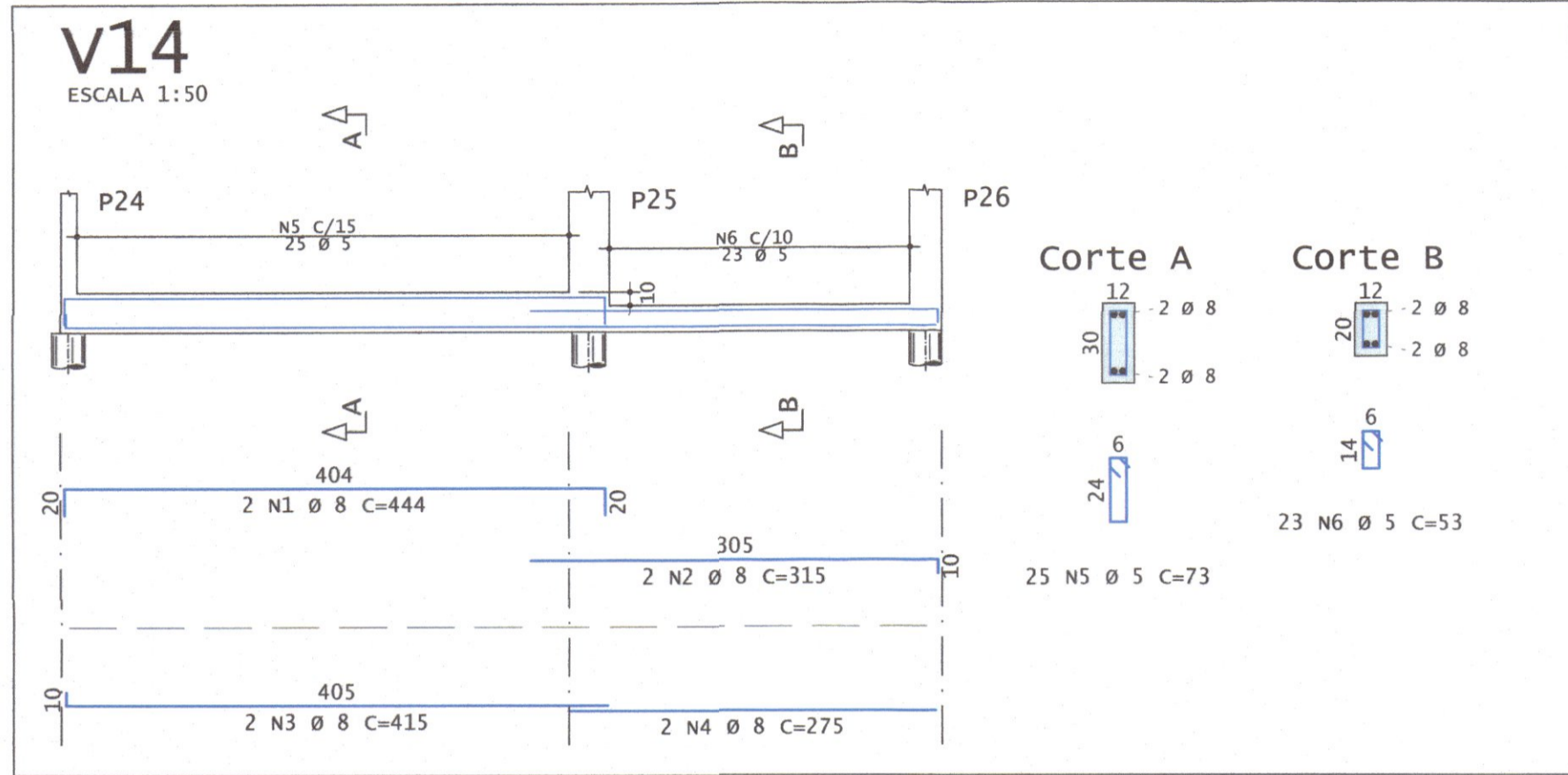
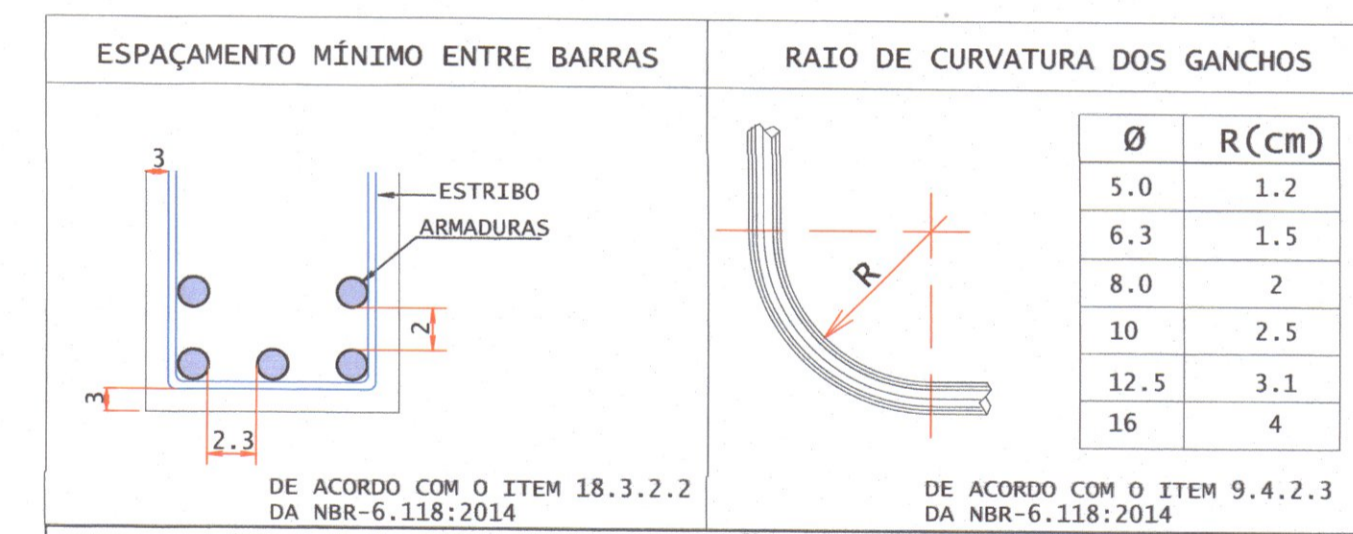
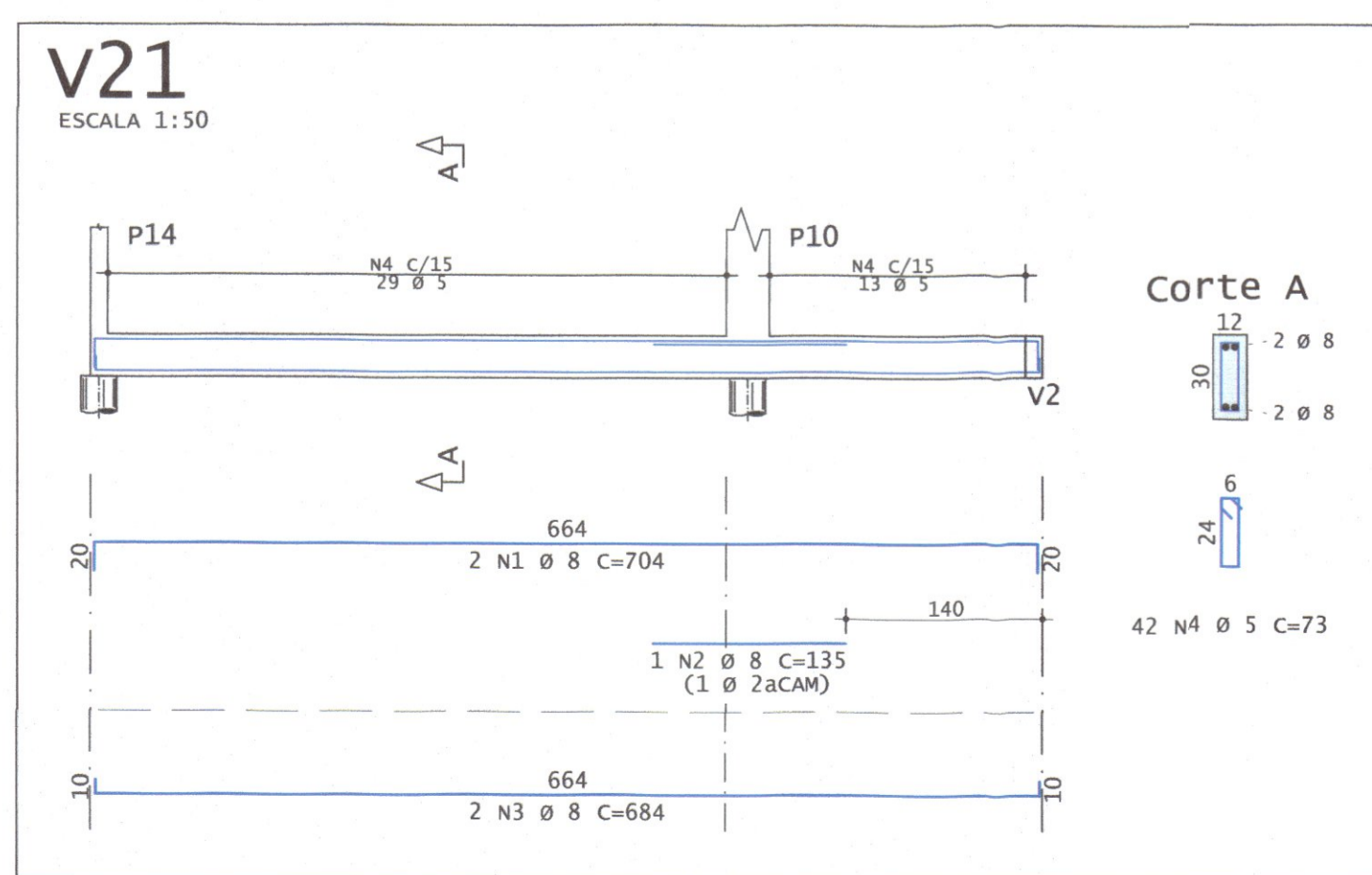
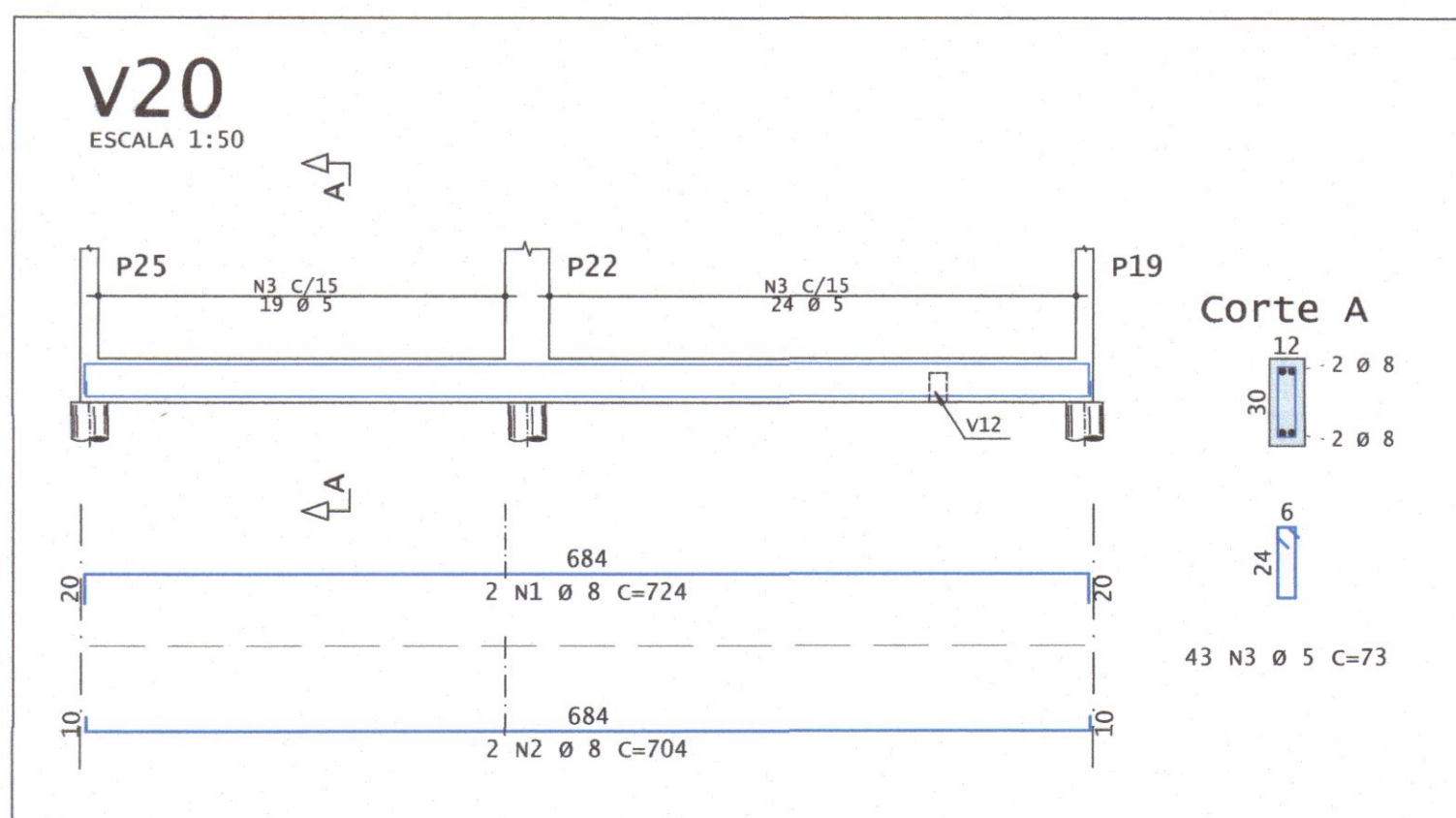
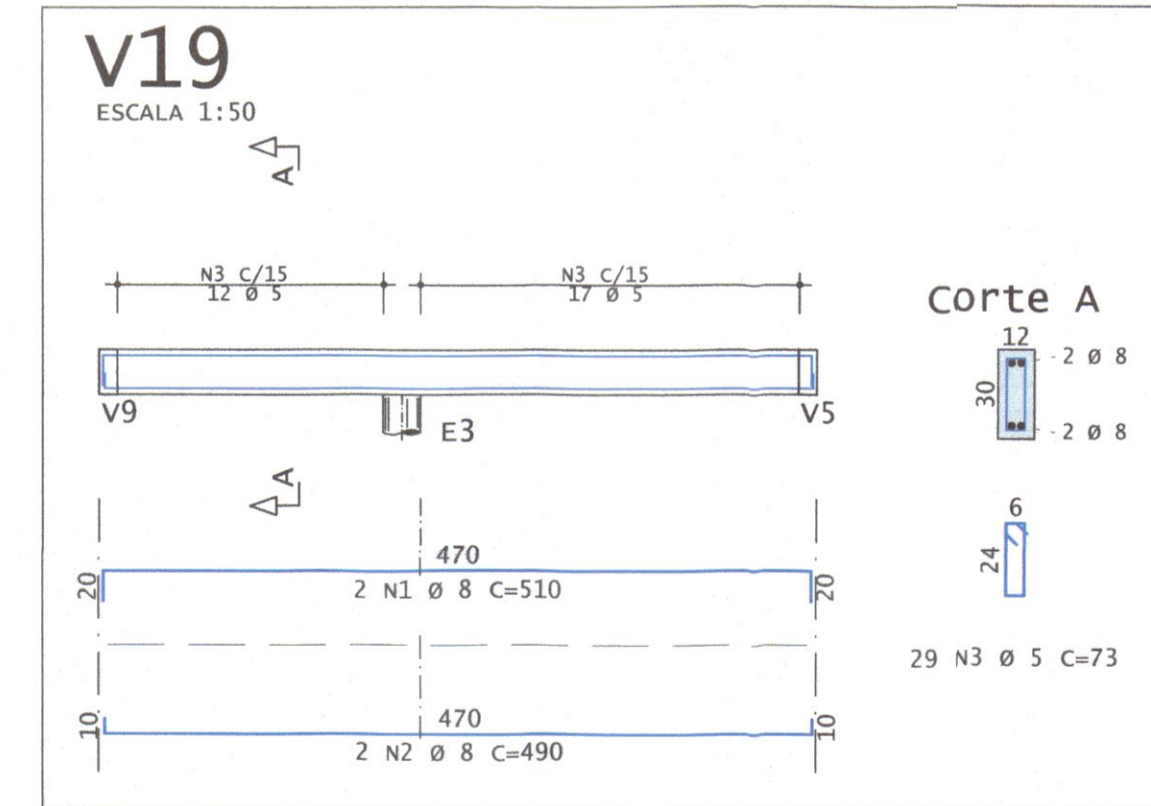
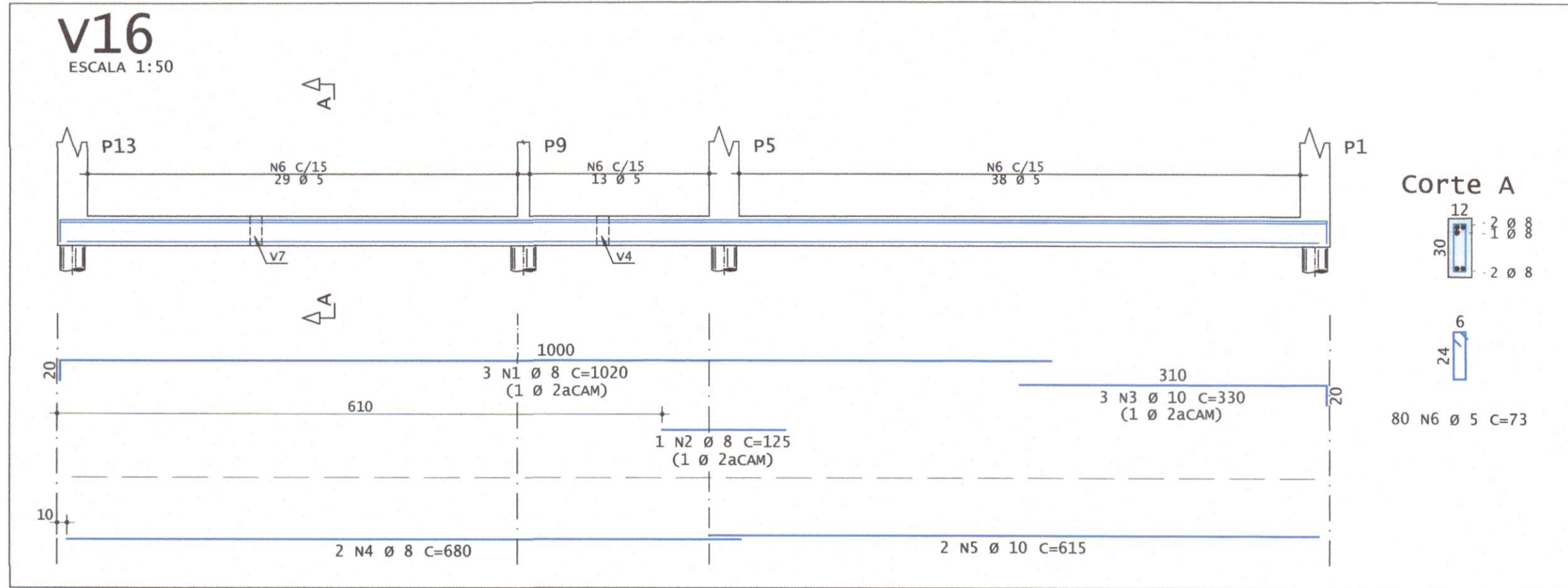


AÇO	POS	BIT	QUANT	COMPRIMENTO	
				UNIT	TOTAL
		mm		cm	cm
<b>V11</b>					
50A	1	8	2	444	888
50A	2	8	2	415	830
60A	3	5	24	73	1752
<b>V12</b>					
50A	1	8	2	275	550
50A	2	8	2	260	520
60A	3	5	23	53	1219
<b>V13</b>					
50A	1	8	2	444	888
50A	2	8	2	300	600
50A	3	8	3	435	1305
50A	4	8	2	255	510
60A	5	5	26	73	1898
60A	6	5	23	53	1219
<b>V14</b>					
50A	1	8	2	444	888
50A	2	8	2	315	630
50A	3	8	2	415	830
50A	4	8	2	275	550
60A	5	5	25	73	1825
60A	6	5	23	53	1219
<b>V15</b>					
50A	1	8	2	724	1448
50A	2	8	2	665	1330
60A	3	5	41	73	2993
<b>V16</b>					
50A	1	8	3	1020	3060
50A	2	8	1	125	375
50A	3	10	3	330	990
50A	4	8	2	680	1360
50A	5	10	2	615	1230
60A	6	5	80	73	5840
<b>V17</b>					
50A	1	8	2	240	480
50A	2	8	2	220	440
60A	3	5	13	73	949
<b>V18</b>					
50A	1	8	2	442	884
50A	2	8	2	90	180
50A	3	8	2	410	820
60A	4	5	25	73	1825
<b>V19</b>					
50A	1	8	2	510	1020
50A	2	8	2	490	980
60A	3	5	29	73	2117
<b>V20</b>					
50A	1	8	2	724	1448
50A	2	8	2	704	1408
60A	3	5	43	73	3139
<b>V21</b>					
50A	1	8	2	704	1408
50A	3	8	1	135	405
60A	4	5	42	73	3066



RESUMO DE AÇO			
AÇO	BIT	COMPR	PESO
		mm	kgf
60A	5	291	45
50A	8	269	106
50A	10	22	14
<b>Peso Total</b>		<b>60A =</b>	<b>45 kgf</b>
<b>Peso Total</b>		<b>50A =</b>	<b>120 kgf</b>



**REVISÃO**

REV	DATA	DESCRIÇÃO	EMISSOR
R00	11/07/2020	EMIÇÃO INICIAL	NETO LEÃO
R01	22/10/2020	REVISÃO GERAL I	NETO LEÃO
R02	04/01/2021	REVISÃO GERAL II	NETO LEÃO

ARQUIVO DIGITAL: TER\_TLB\_SOC\_EST\_PB\_P04\_R02

USO EXCLUSIVO DA PREFEITURA:

Comissão de Urbanismo do Município de Telêmaco Borba - COMURB  
DECRETO Nº: \_\_\_\_\_  
Projeto: ( ) APROVADO  
( ) REPROVADO  
Em reunião realizada dia 11/08/2020

OBRA:

**RESIDENCIAL TELÊMACO BORBA II**  
10ª ETAPA - 3ª FASE  
Empreendimento Habitacional

PRANCHA Nº: **04 / 08**

PROPRIETÁRIO: PREFEITURA MUNICIPAL DE TELÊMACO BORBA - PR

RESP. PROJETO: PAULO BACILLA CAU 15164-5

RESP. TÉCNICO: PAULO BACILLA CAU 15164-5

DESENVOLVIMENTO PROJ.: NETO LEÃO

DETALHAMENTO PROJ.: NETO LEÃO

ASSUNTO: PROJ. ESTRUTURAL - BÁSICO

ESCALA: 1:50

CONTEUDO: MTB SOCIAL

ARMAÇÃO DAS BALDRAMES [V11 ATÉ V21]

**TERCASA**  
CONSTRUTORA

R. Delfina Braga Visinoni, 3661.  
Orlans Curitiba PR.  
CNPJ: 81000-090  
Tel: (041) 9 9693-0396