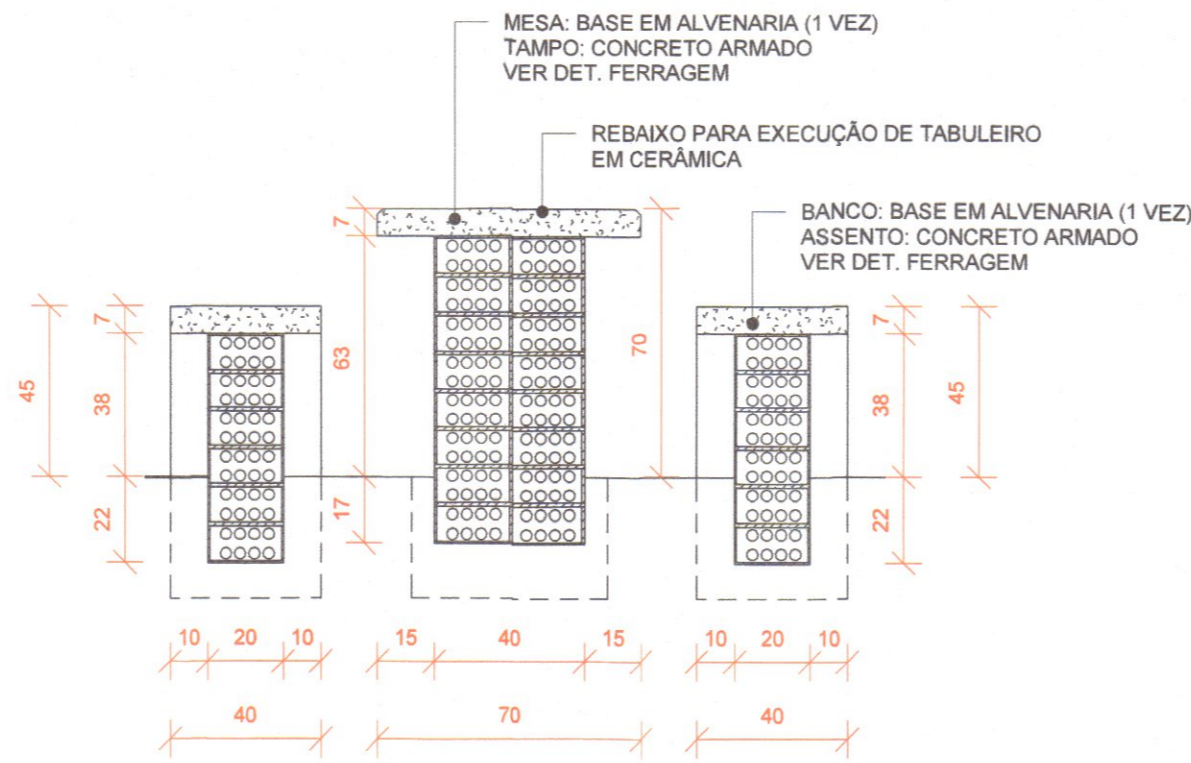
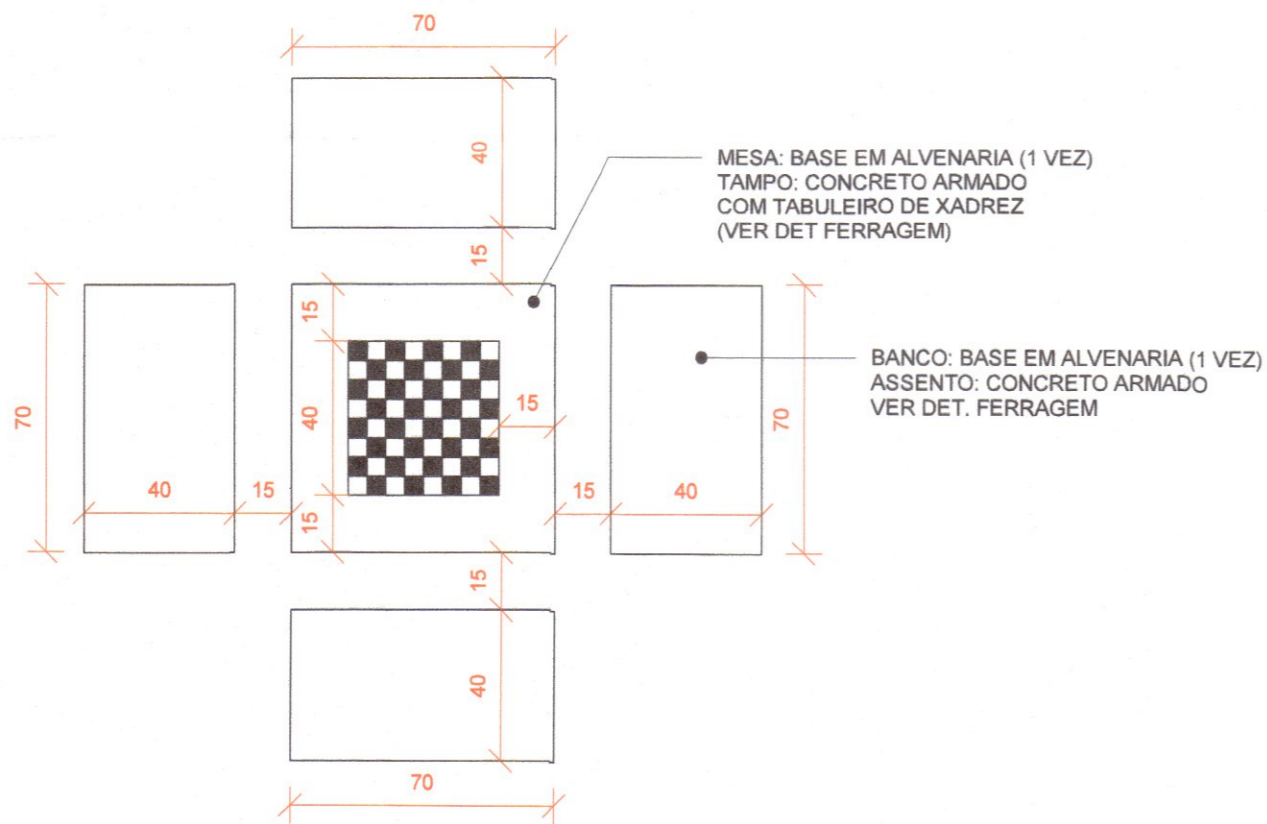


PERSPECTIVA MESA DE JOGOS
ESCALA



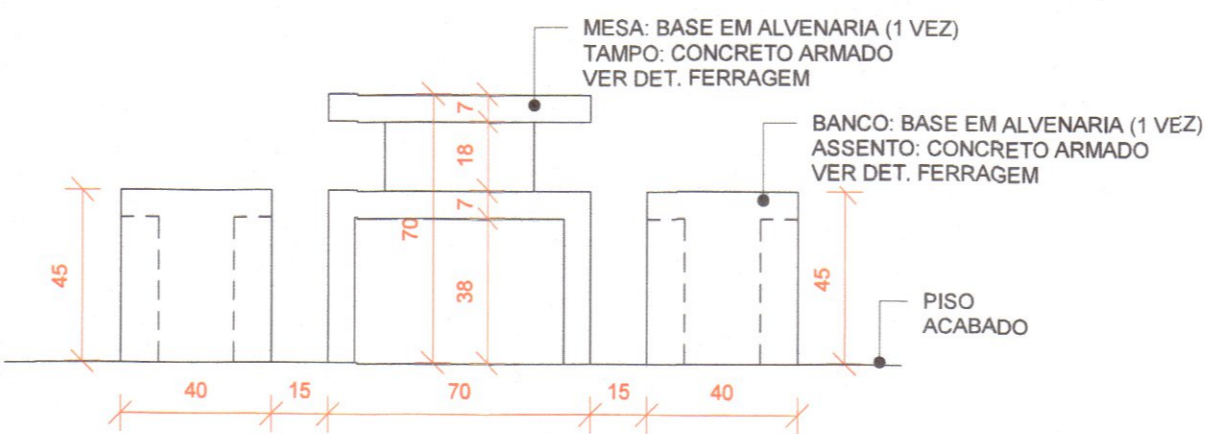
MESA DE JOGOS

CORTE
ESCALA 1:20



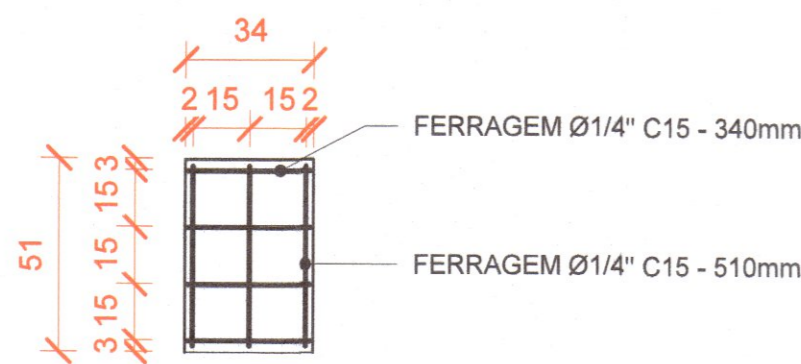
MESA DE JOGOS

PLANTA
ESCALA 1:20

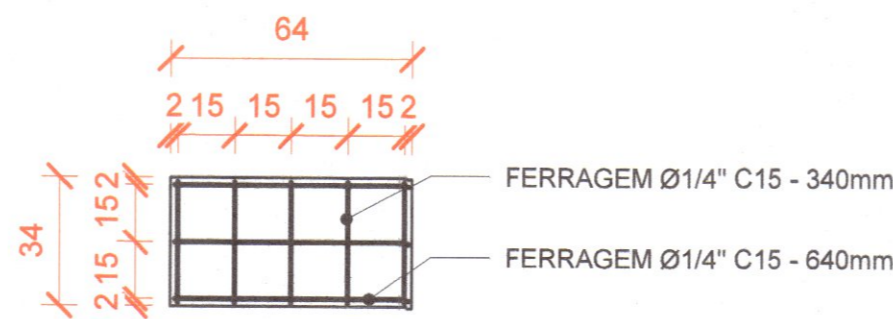


MESA DE JOGOS

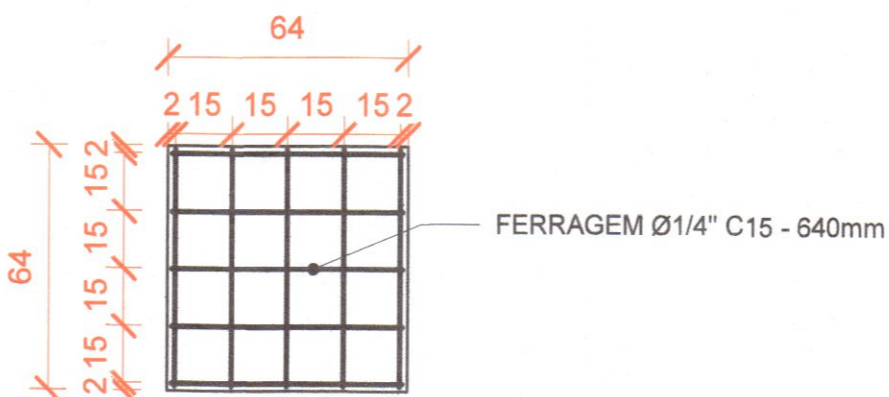
ELEVAÇÃO
ESCALA 1:20



PLANTA
DETALHE FERRAGEM
LATERAL BANCO

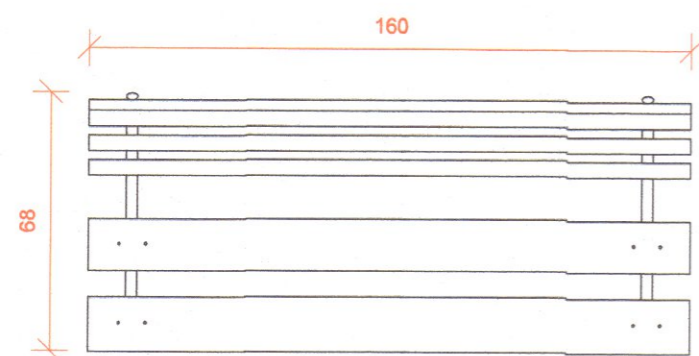


PLANTA
DETALHE FERRAGEM
ASSENTO BANCO



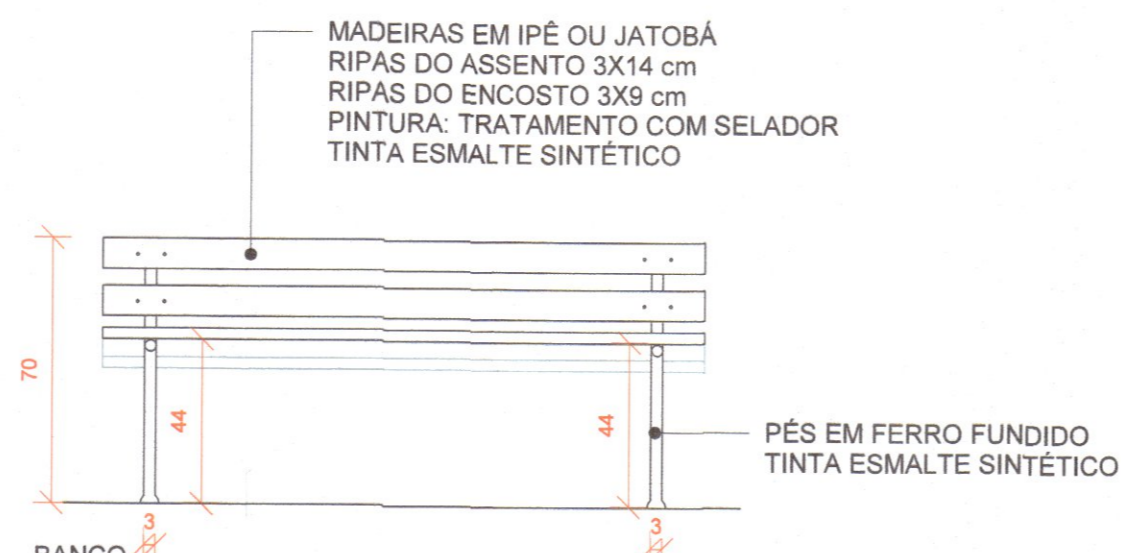
PLANTA
DETALHE FERRAGEM
TAMPO MESA

DETALHAMENTO
ESCALA 1:20



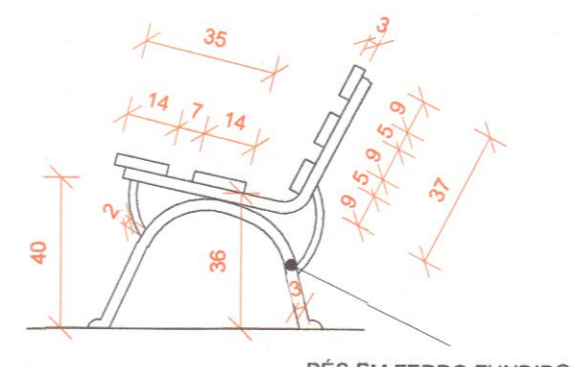
BANCO - PLANTA

PLANTA
ESCALA 1:20



BANCO

ELEVAÇÃO FRONTAL
ESCALA 1:20



BANCO

ELEVAÇÃO LATERAL
ESCALA 1:20

BANCOS DA MESA DE JOGOS

- BASE EXECUTADA COM TIJOLOS CERÂMICOS COZIDOS, DE 06 OU 8 FUROS, ASSENTADOS COM ARGAMASSA TRAÇO 1:2:8 (CIMENTO, CAL E AREIA MÉDIA).
- JUNTAS COM ESPESURA MÉDIA DE 10mm.
- EXECUTAR ACABAMENTO COM CHAPISCO E MASSA ÚNICA.
- LATERAL E ASSENTO EXECUTADOS EM CONCRETO ARMADO Fck 20 MPa (VER DETALHES DAS FERRAGENS EM PRANCHA).
- PINTURA EM TINTA LÁTEX ACRÍLICA EM 02 DEMÃOS, COR: CINZA CLARO.

MESA

- BASE EXECUTADA COM TIJOLOS CERÂMICOS COZIDOS, DE 06 OU 8 FUROS, ASSENTADOS COM ARGAMASSA TRAÇO 1:2:8 (CIMENTO, CAL E AREIA MÉDIA).
- JUNTAS COM ESPESURA MÉDIA DE 10mm.
- PREVER O TAMPONAMENTO DOS FUROS DOS TIJOLOS.
- EXECUTAR ACABAMENTO COM CHAPISCO (5 mm) E MASSA ÚNICA (2 cm).
- TAMPO EXECUTADO EM CONCRETO ARMADO Fck 20 MPa (VER DETALHES DAS FERRAGENS EM PRANCHA).
- TRAÇO DO CONCRETO 1:2:3
- PREVER REBAIXO DE 40x40x0.5cm PARA A EXECUÇÃO DE TABULEIRO.
- EXECUTAR CHANFRO DE 1.50cm NAS ARESTAS DA FACE SUPERIOR DO TAMPO.
- PINTURA EM TINTA LÁTEX ACRÍLICA EM 02 DEMÃOS, COR: CINZA CLARO.
- TABULEIRO EXECUTADO COM PASTILHAS CERÂMICAS 5x5cm NAS CORES PRETO E BRANCO. APLICAÇÃO COM ARGAMASSA DE ALTA ADESIVIDADE, PRÉ-FABRICADA, TRAÇO 1:2:6, CONFORME ORIENTAÇÕES DO FABRICANTE.
- REJUNTE ACRÍLICO, COR: BRANCO.

BANCOS

- PEÇAS EM MADEIRA IPÊ OU JATOBÁ, DE FINO ACABAMENTO, COM COMPRIMENTO DE 160cm e RIPAS NAS DIMENSÕES 3x14cm e 3x9cm; FIXADAS NA ESTRUTURA COM PARAFUSOS DE AÇO ZINCADO, TIPO FRANCÊS. AS PEÇAS DEVERÃO RECEBER TRATAMENTO COM SELADOR OU TINTA ESMALTE SINTÉTICO.
- ESTRUTURA EM FERRO FUNDIDO (VER DESENHO) COM PINTURA ESMALTE SINTÉTICO NA COR PRETA.
- ESTRUTURA FIXADA EM BASE DE CONCRETO COM TRAÇO 1:2:3 (fck 25) COM BUCHA DE NYLON E PARAFUSOS.

REVISÃO			
REV	DATA	DESCRIÇÃO	AUTOR
R00	11/07/2020	EMIÇÃO INICIAL	THAMIRIS
R01	22/10/2020	REVISÃO GERAL I	THAMIRIS
R02	04/01/2021	REVISÃO GERAL II	YARA

ARQUIVO DIGITAL: TER_TLB_DET_BAN_PB_P01_R02

USO EXCLUSIVO DA PREFEITURA:

Comissão de Urbanismo do Município de Telêmaco Borba - COMUR
DECRETO Nº: _____
Projeto: (X) APROVADO
() REPROVADO
Em reunião realizada dia 11/08/2020

Isabelle Adamoviski
Engenheira Civil
CREA-PR: 78.757/D

RESIDENCIAL TELÊMACO BORBA II
10ª ETAPA - 3ª FASE
Empreendimento Residencial

PROPRETÁRIO: PREFEITURA MUNICIPAL DE TELÊMACO BORBA - PR

RESP PROJETO ARQUITETÔNICO: PAULO BACILLA CAU 15164-5

RESP TÉCNICO: PAULO BACILLA CAU 15164-5

DESENVOLVIMENTO DO PROJETO: THAMIRIS MARCON

DETALHAMENTO DO PROJETO: THAMIRIS MARCON

ASSUNTO: PROJ. ARQUITETÔNICO - BÁSICO

ESCALA: 1:20

PRANCHA Nº: 01/01

TERCASA
CONSTRUTORA

R. Delfina Braga Visoni, 3661 - Orleans - Curitiba
CEP: 81020-490 - F: (041) 99693-0396

CONTEÚDO: MTB MESA DE JOGOS E BANCOS
IMPLANTAÇÃO, ELEVAÇÕES, CORTE, DETALHE E PERSPECTIVA