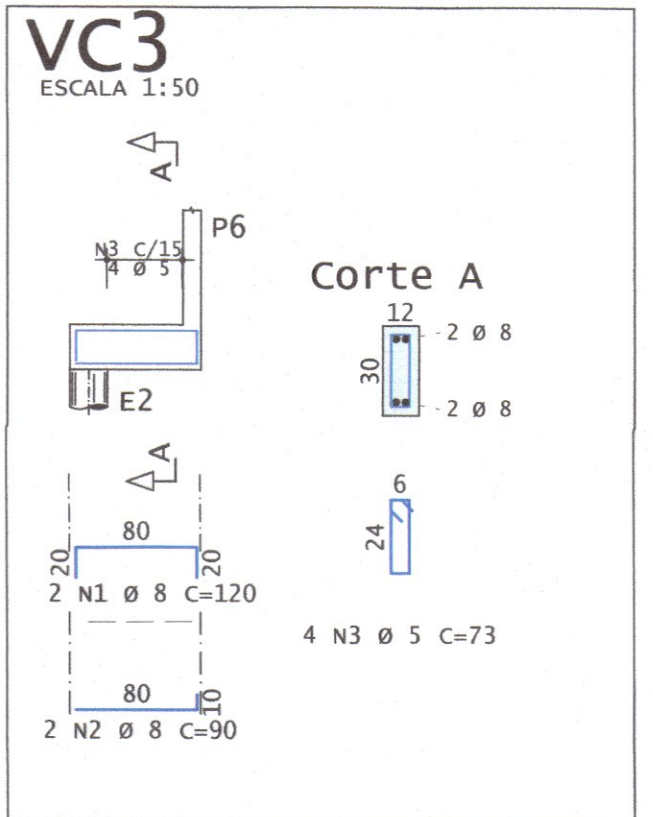
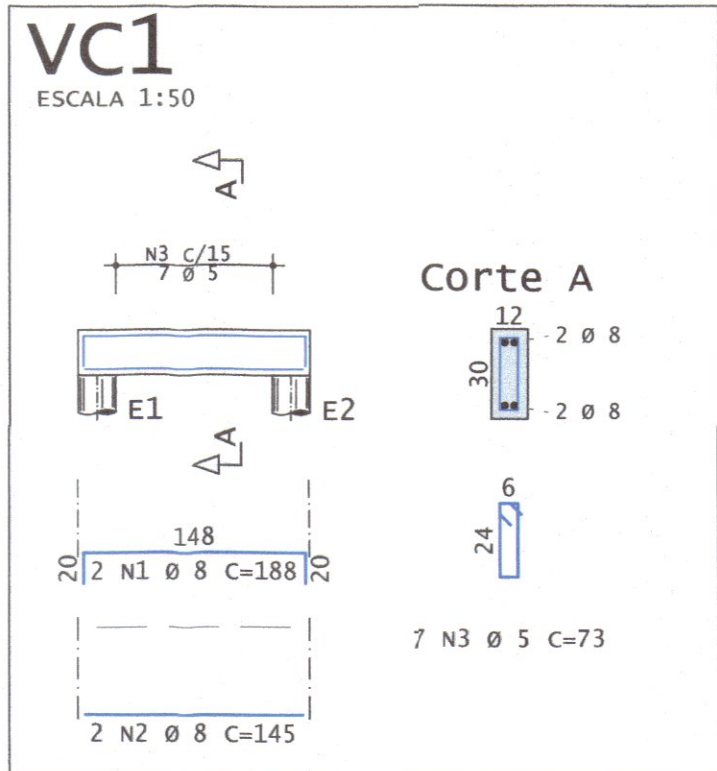
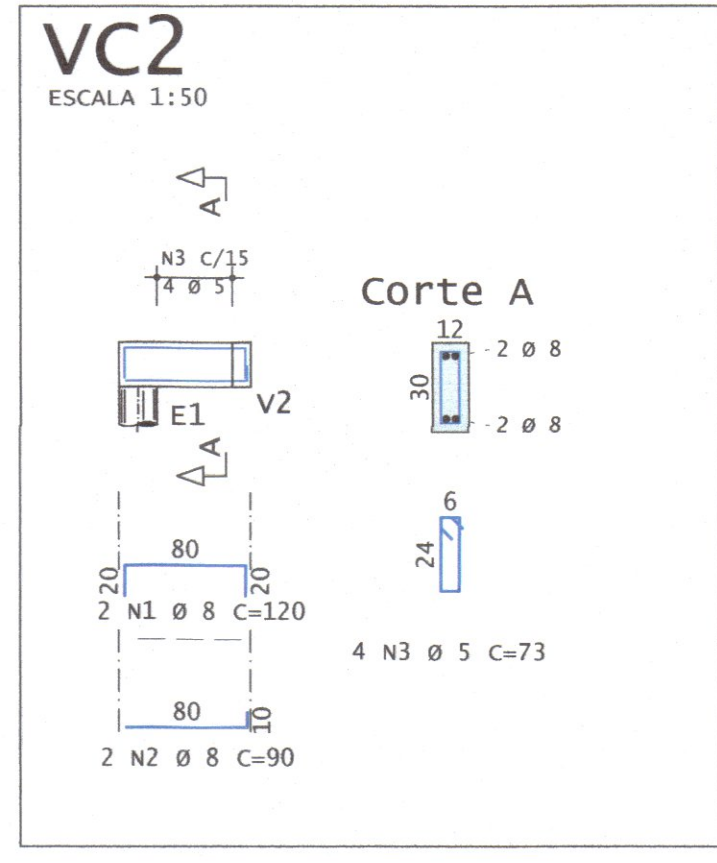
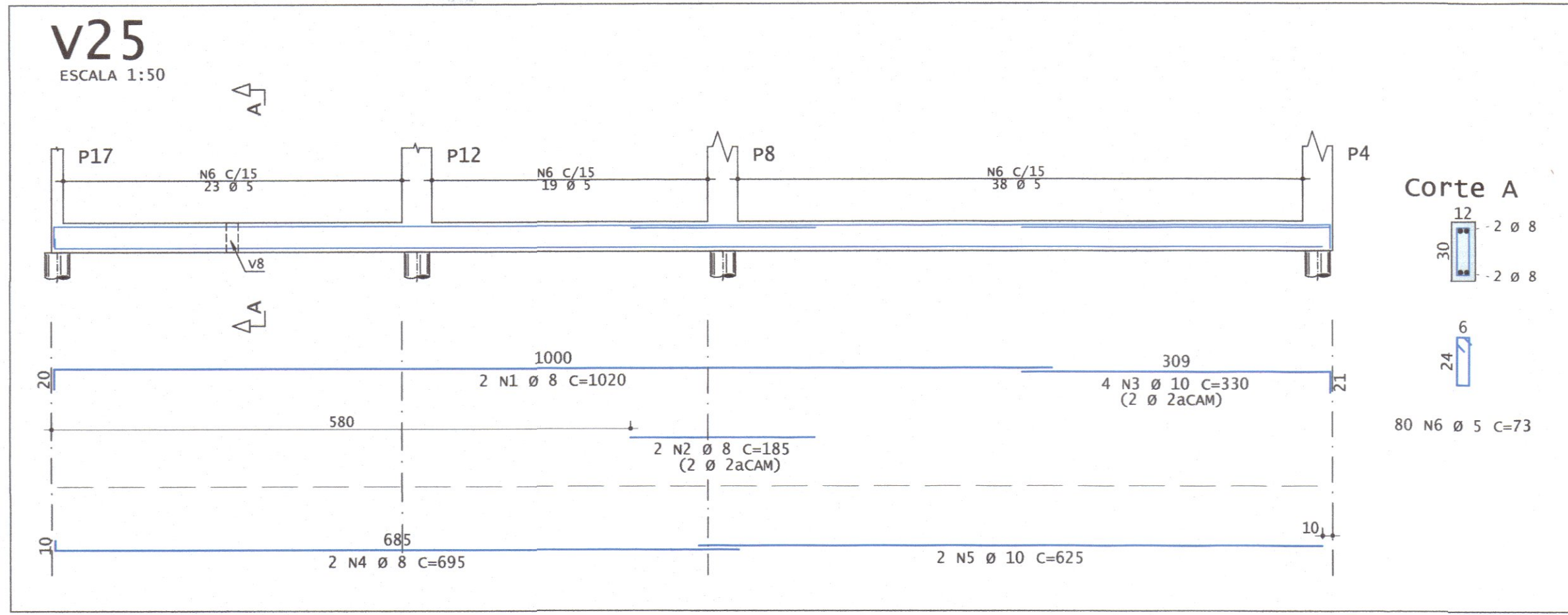


#### TABELA DE AÇO DOS PILARES

ACO	POS	BIT	QUANT	COMPRIMENTO	UNIT	TOTAL
				mm	cm	cm
<b>PILARES (12x30) (x20)</b>						
50A	1	8	2	907	1814	
60A	2	8	2	865	1730	
60A	3	5	53	73	3869	
<b>PILARES (19x19) (x2)</b>						
50A	1	8	2	704	1408	
60A	2	8	2	684	1368	
60A	3	5	42	73	3066	
<b>PILARES Ø25 (x4)</b>						
50A	1	8	3	247	741	
60A	2	8	2	215	430	
60A	3	5	12	73	876	
<b>RESUMO DE AÇO</b>						
ACO	BIT	COMPR	PESO			
	mm	m	kgF			
60A	5	475,70	76			
50A	10	306,90	194			

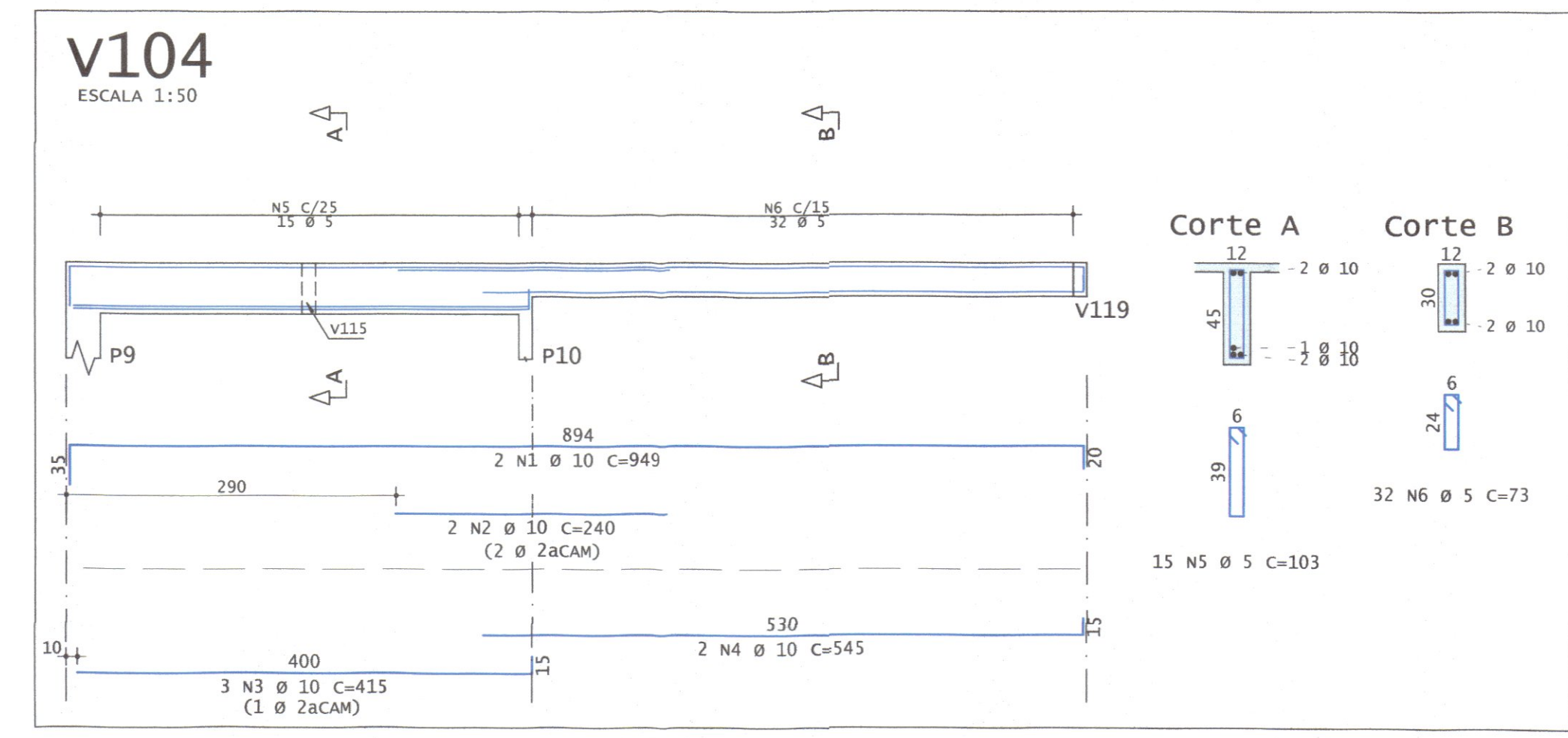
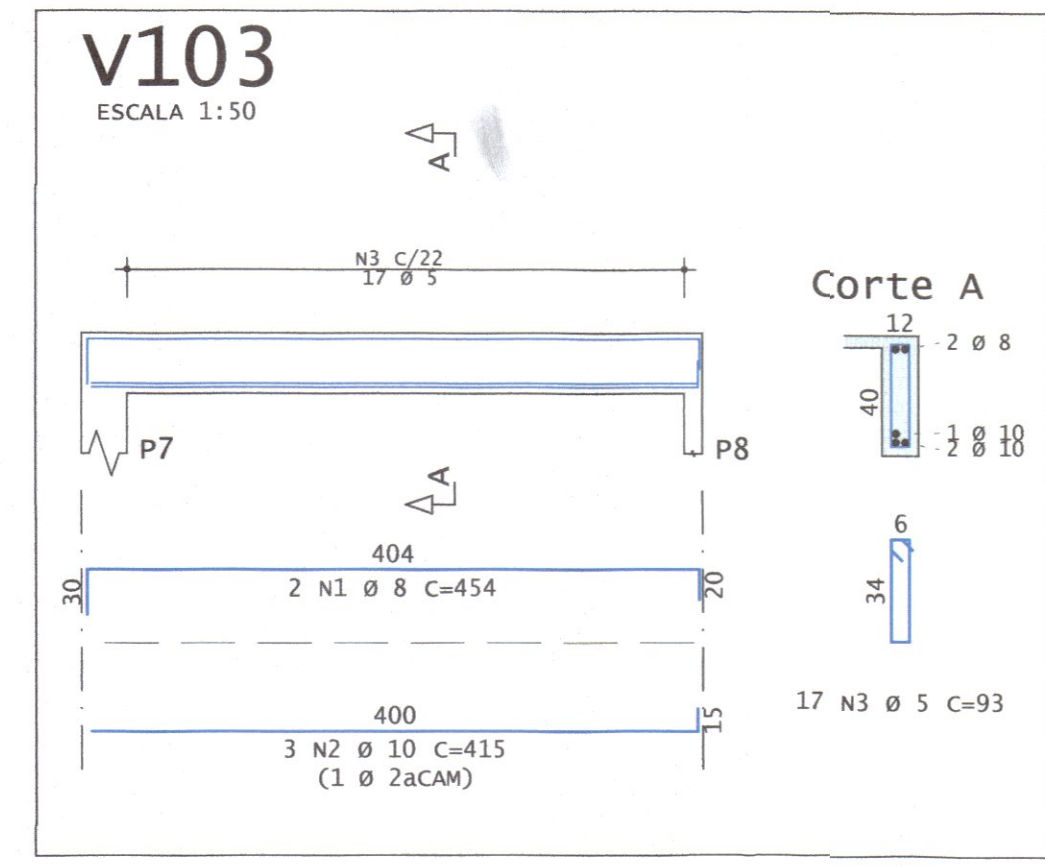
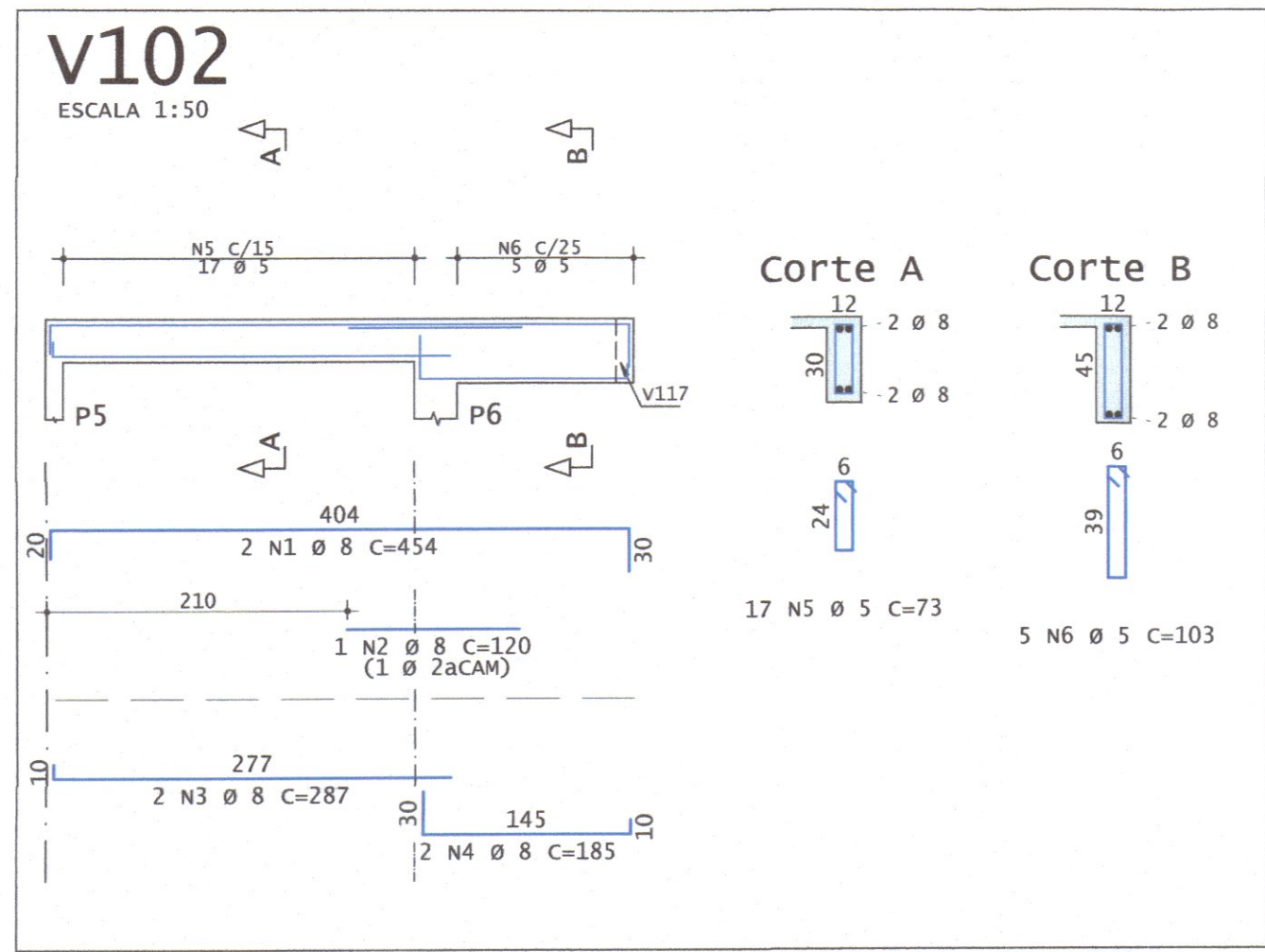
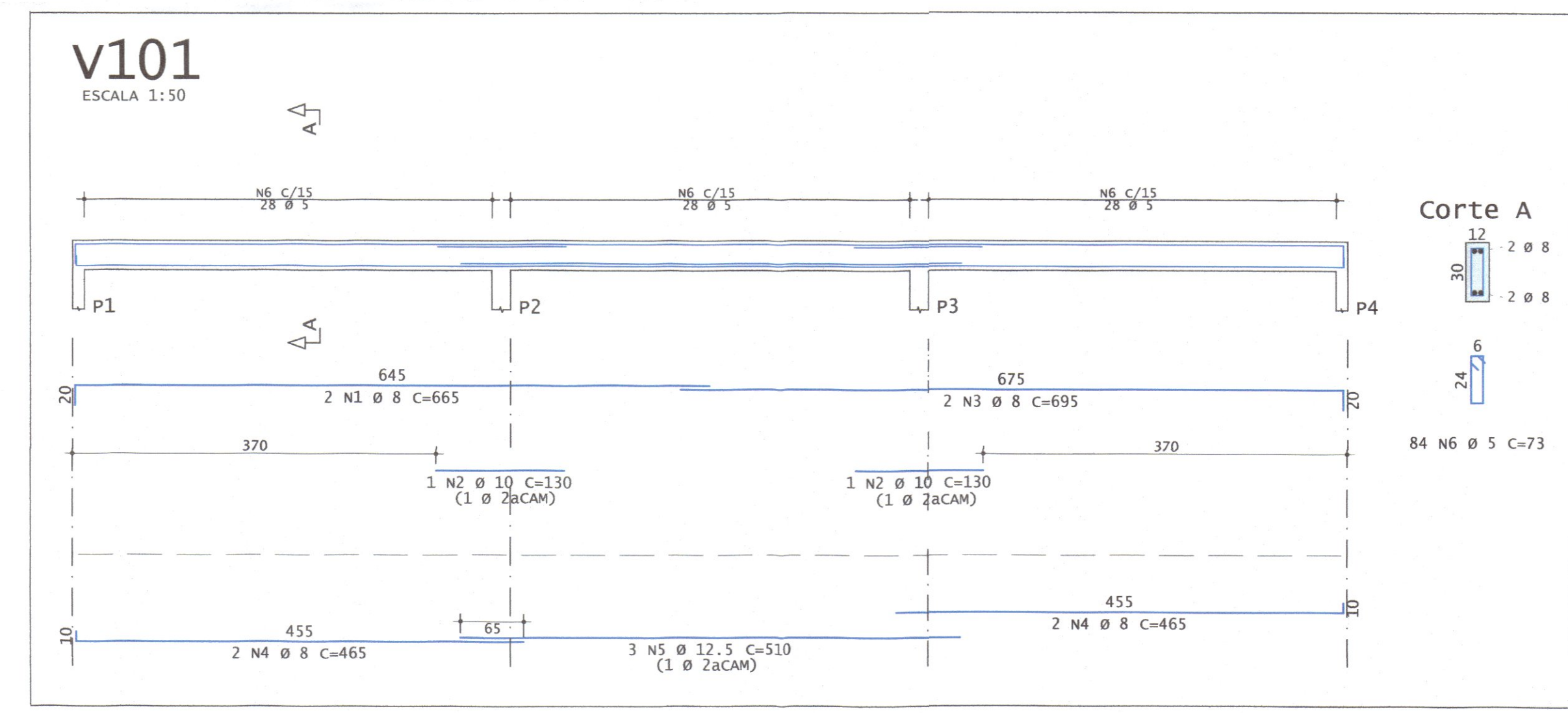
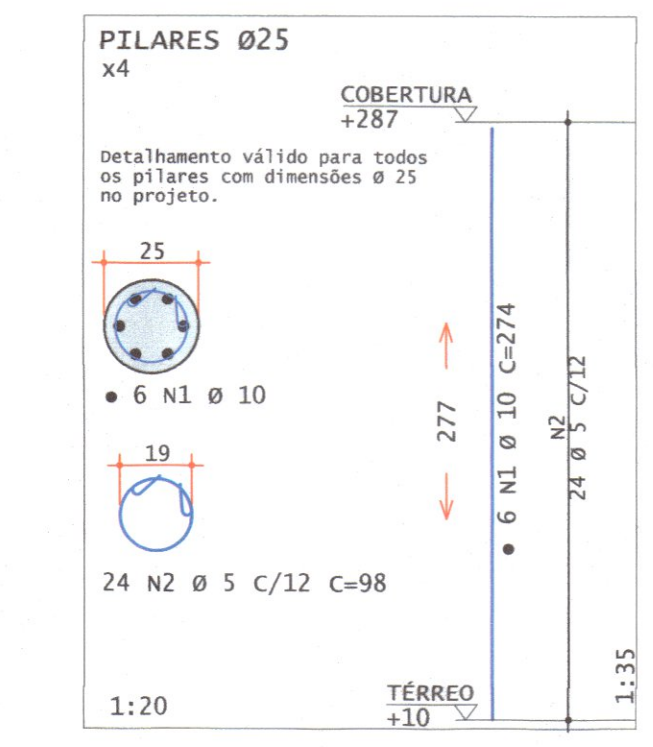
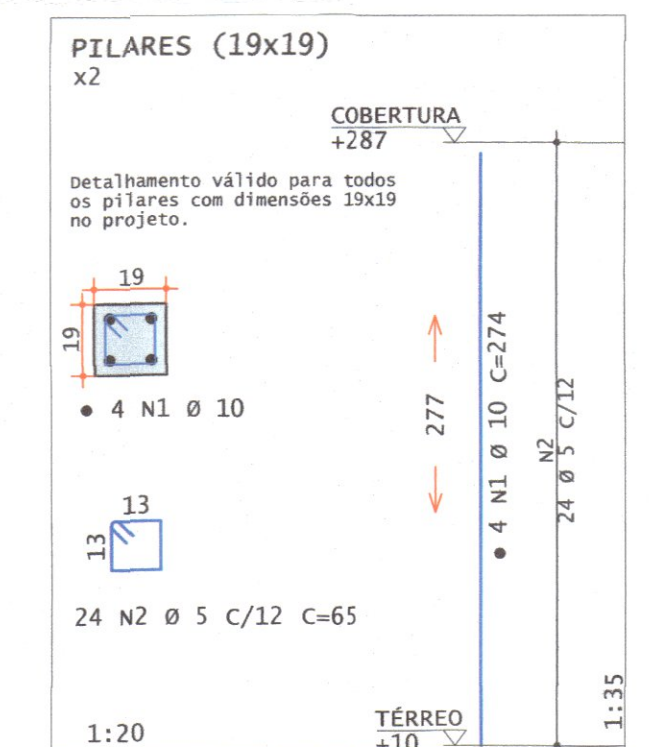
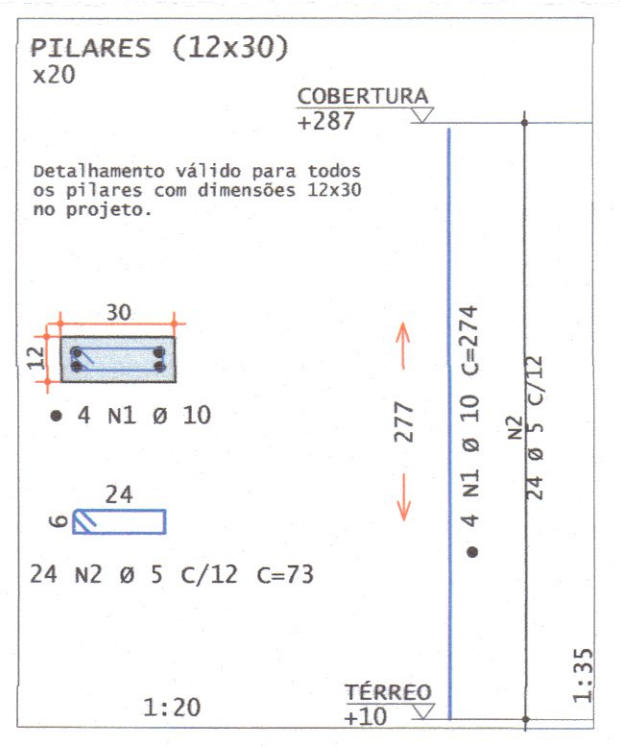
#### TABELA DE AÇO DAS BALDRAMES

ACO	BIT	COMPR	PESO		
	mm	m	kgF		
<b>V22</b>					
50A	1	8	2	907	1814
50A	2	8	2	865	1730
60A	3	5	53	73	3869
<b>V23</b>					
50A	1	8	2	704	1408
50A	2	8	2	684	1368
60A	3	5	42	73	3066
<b>V24</b>					
50A	1	8	3	247	741
50A	2	8	2	215	430
60A	3	5	12	73	876
<b>V25</b>					
50A	1	8	2	1020	2040
50A	2	8	2	185	370
50A	3	10	4	330	1320
50A	4	8	2	695	1390
50A	5	10	2	625	1250
60A	6	5	80	73	5840
<b>VC1</b>					
50A	1	8	2	190	380
50A	2	8	2	145	290
60A	3	5	7	73	511
<b>VC2</b>					
50A	1	8	2	125	250
50A	2	8	2	98	196
60A	3	5	4	73	292
<b>VC3</b>					
50A	1	8	2	120	240
50A	2	8	2	98	196
60A	3	5	4	73	292
<b>RESUMO DE AÇO</b>					
ACO	BIT	COMPR	PESO		
	mm	m	kgF		
60A	5	147,50	23,60		
50A	8	128,50	51,5		
50A	10	25,70	16,20		
Peso Total 60A =			23,60	kgF	
Peso Total 50A =			67,70	kgF	



#### TABELA DE AÇO DAS VIGAS SUP.

ACO	BIT	COMPR	PESO		
	mm	m	kgF		
<b>V101</b>					
50A	1	8	2	665	1330
50A	2	10	2	130	260
50A	3	8	2	695	1390
50A	4	8	4	465	1860
50A	5	12,5	3	510	1530
60A	6	5	84	73	6132
<b>V102</b>					
50A	1	8	2	454	908
50A	2	8	1	120	120
50A	3	8	2	287	574
50A	4	8	2	185	370
60A	5	5	17	73	1241
60A	6	5	5	103	515
<b>V103</b>					
50A	1	8	2	454	908
50A	2	10	3	415	1245
60A	3	5	17	93	1581
<b>V104</b>					
50A	1	10	2	949	1898
50A	2	10	2	240	480
50A	3	10	3	415	1245
50A	4	10	2	545	1090
60A	5	5	15	103	1545
60A	6	5	32	73	2336
<b>RESUMO DE AÇO</b>					
ACO	BIT	COMPR	PESO		
	mm	m	kgF		
60A	5	121,10	19,40		
50A	8	74,60	29,9		
50A	10	62,20	39,20		
50A	12,5	15,30	15,30		
Peso Total 60A =			19,40	kgF	
Peso Total 50A =			84,4	kgF	



#### REVISÃO

REV	DATA	DESCRIÇÃO	EMISSOR
R00	11/07/2020	EMISSÃO INICIAL	NETO LEÃO
R01	22/10/2020	REVISÃO GERAL I	NETO LEÃO
R02	04/01/2021	REVISÃO GERAL II	NETO LEÃO

ARQUIVO DIGITAL: TER\_TLB\_SOC\_EST\_PB\_P05\_R02

USO EXCLUSIVO DA PREFEITURA:

Comissão de Urbanismo do Município de Telêmaco Borba - COMUR  
DECRETO Nº: \_\_\_\_\_  
Projeto: ( ) APROVADO ( ) REPROVADO  
Em reunião realizada dia 11/08/2020

Isabelle Adamoviski  
Engenheira Civil  
CREA-PR: 78.757/D

OBRA: RESIDENCIAL TELÊMACO BORBA II 10ª ETAPA - 3ª FASE Empreendimento Habitacional

PROPRIETÁRIO: PREFEITURA MUNICIPAL DE TELÊMACO BORBA - PR

RESP. PROJETO: PAULO BACILLA CAU 15164-5

RESP. TÉCNICO: PAULO BACILLA CAU 15164-5

DESENVOLVIMENTO PROJ.: NETO LEÃO

DETAΛHAMENTO PROJ.: NETO LEÃO

ASSUNTO: PROJ. ESTRUTURAL - BÁSICO

ESCALA: Indicada

CONTEUDO: MTB SOCIAL ARMAÇÃO DAS BALDRAMES [V22 ATÉ V25 + VC1,VC2,VC3]; ARMAÇÃO DOS PILARES; ARMAÇÃO DAS VIGAS SUPERIORES [V101 ATÉ V104]

TERCASA CONSTRUTORA

R. DelFina Braga Vistomini, 3661. Op. 115 - Telêmaco Borba - PR. CEP: 81020-490. Tel: (041) 9 9693-0396