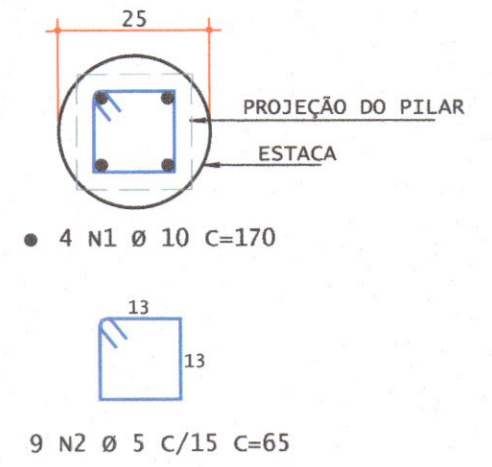
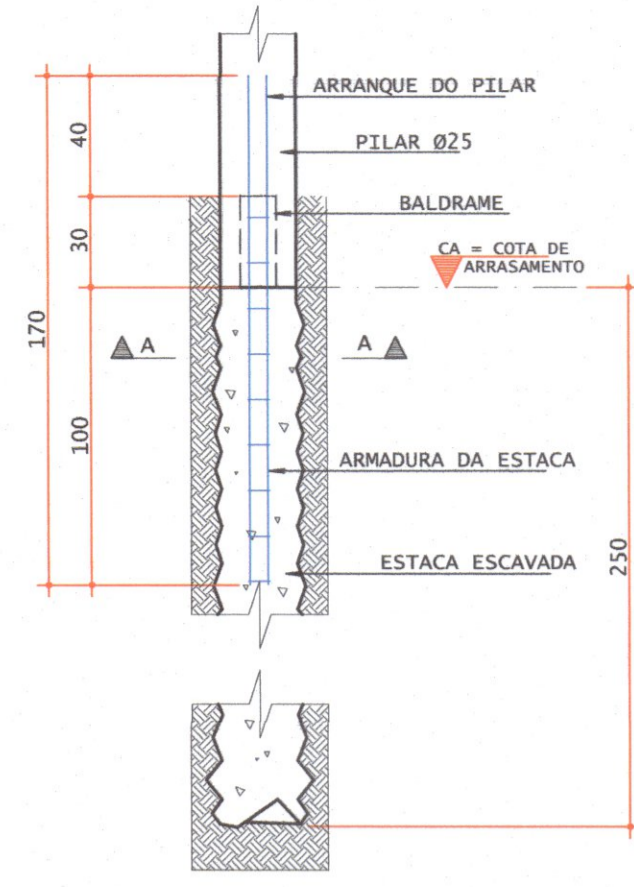


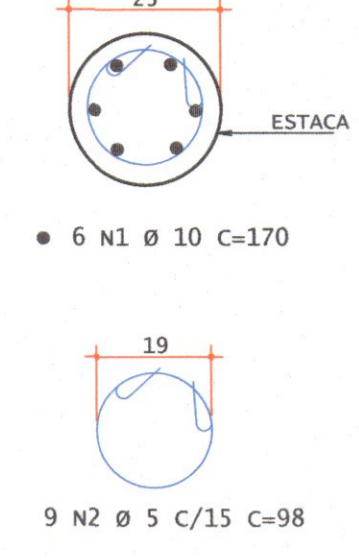
Corte A-A



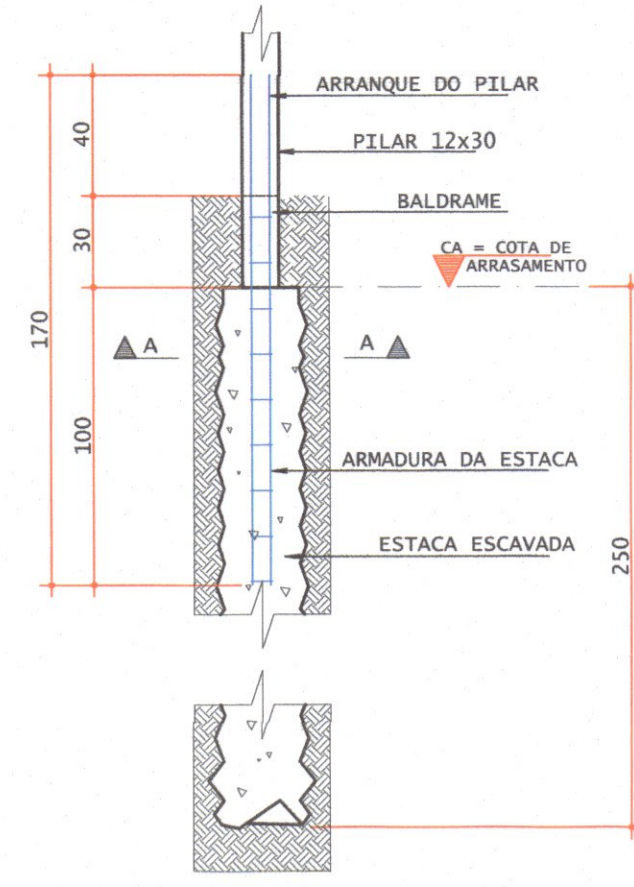
DETALHE DE ESTACA 01  
P/ PILAR DE 19x19 (x2)  
SEM ESCALA



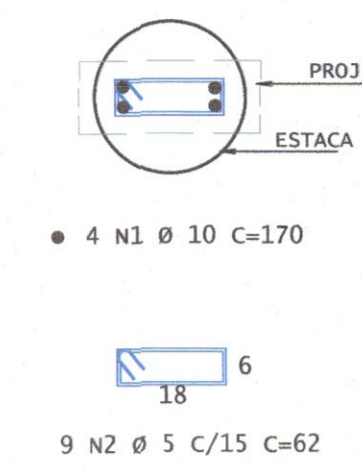
Corte A-A



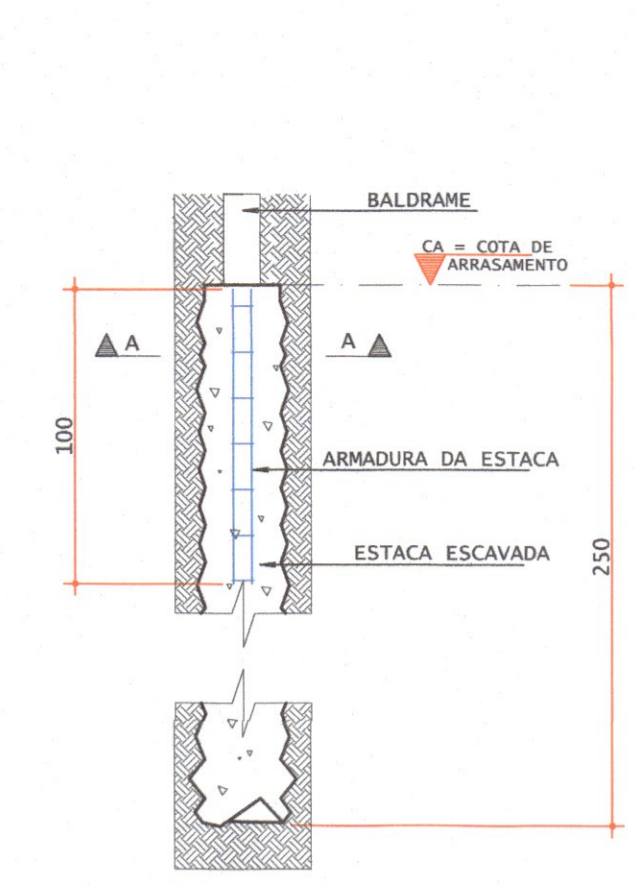
DETALHE DE ESTACA 02  
P/ PILAR DE Ø 25 (x4)  
SEM ESCALA



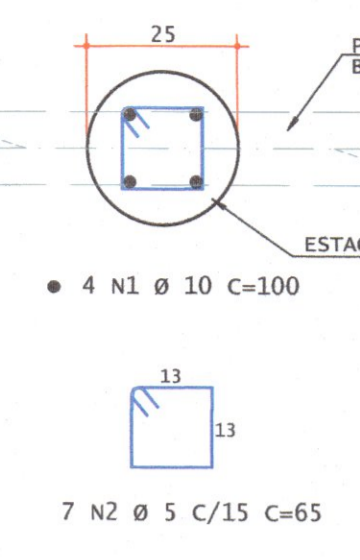
Corte A-A



DETALHE DE ESTACA 03  
P/ PILAR DE 12x30 (x20)  
SEM ESCALA



Corte A-A



DETALHE DE ESTACA 04  
ESTACA SEM PILAR (x5)  
SEM ESCALA

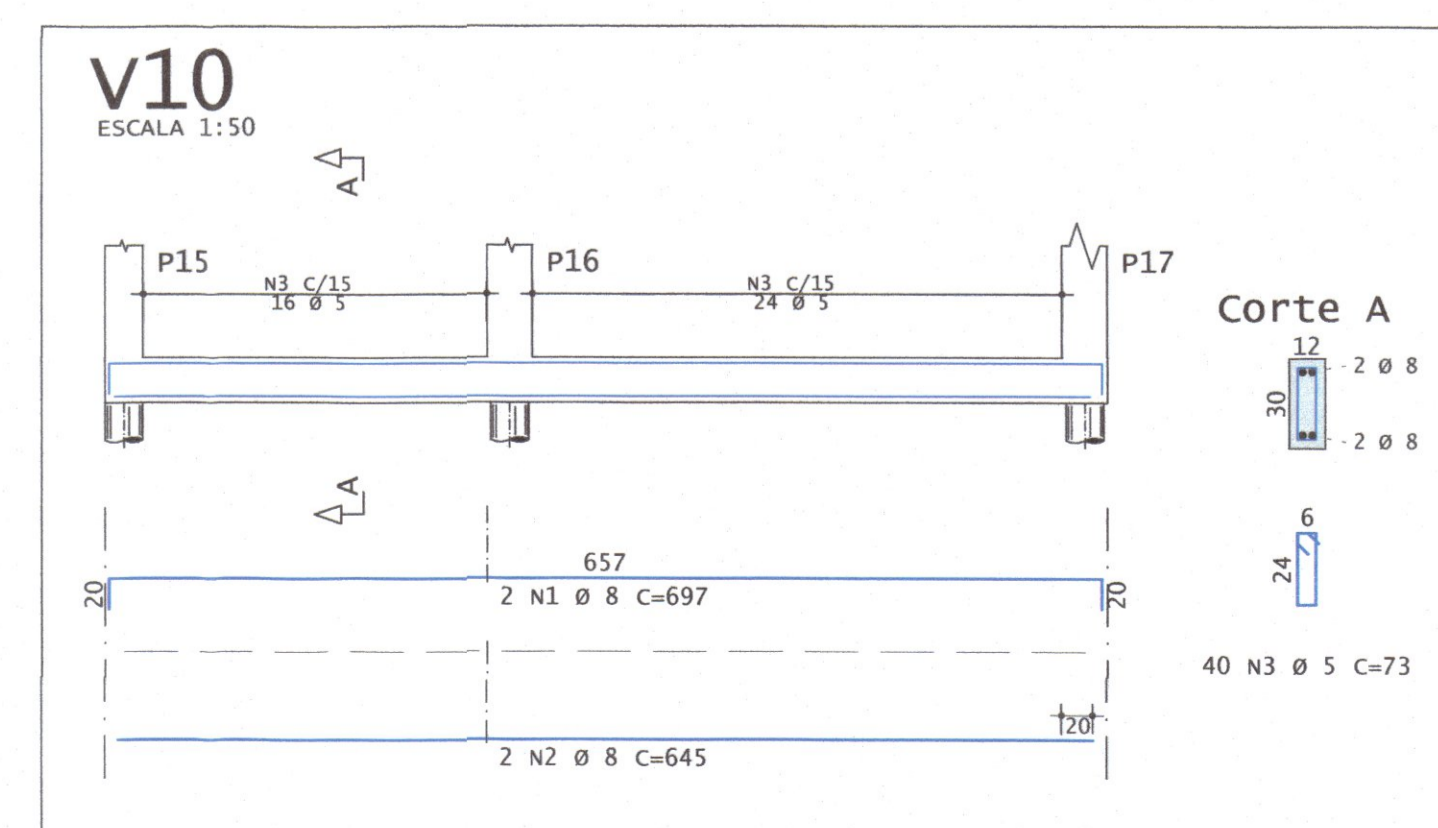
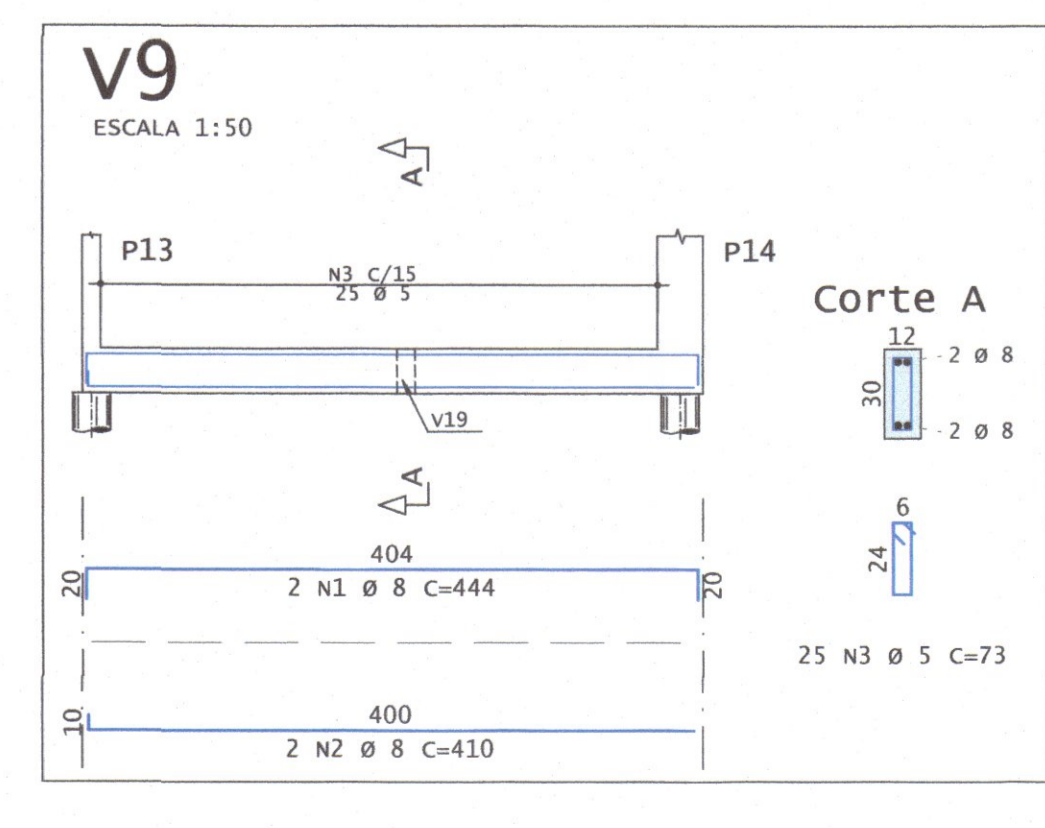
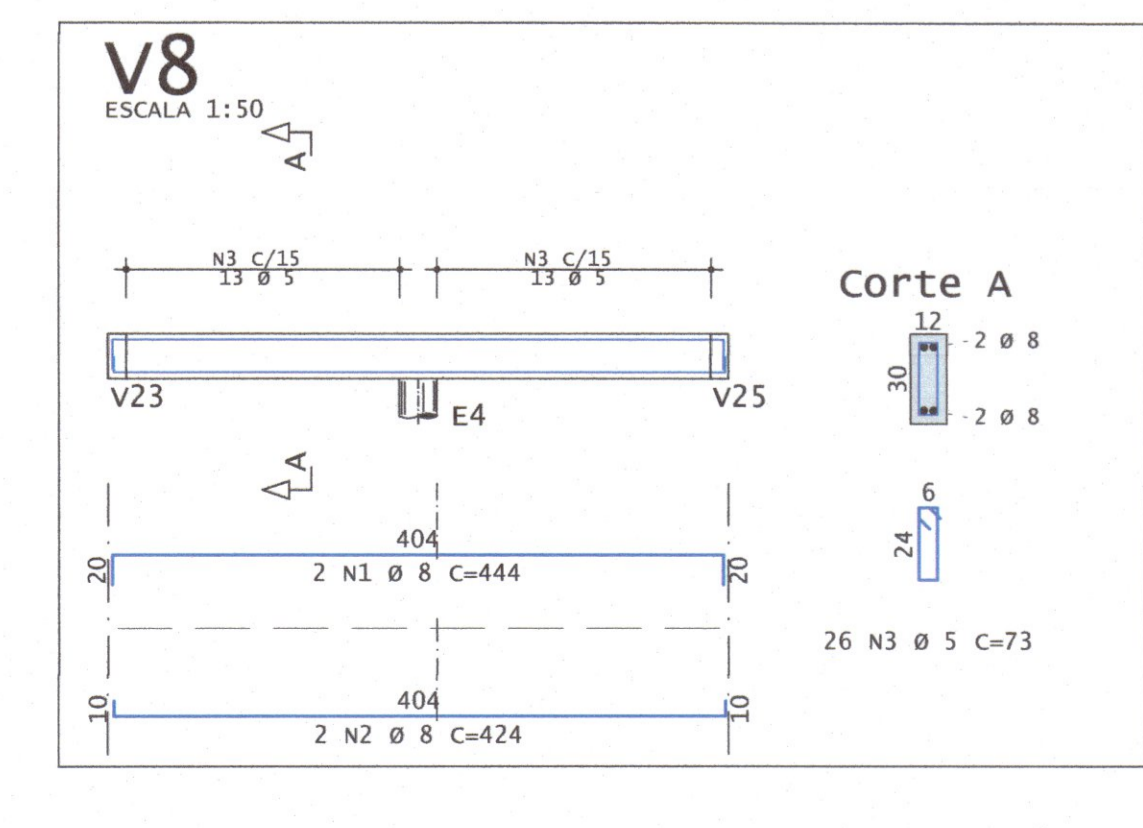
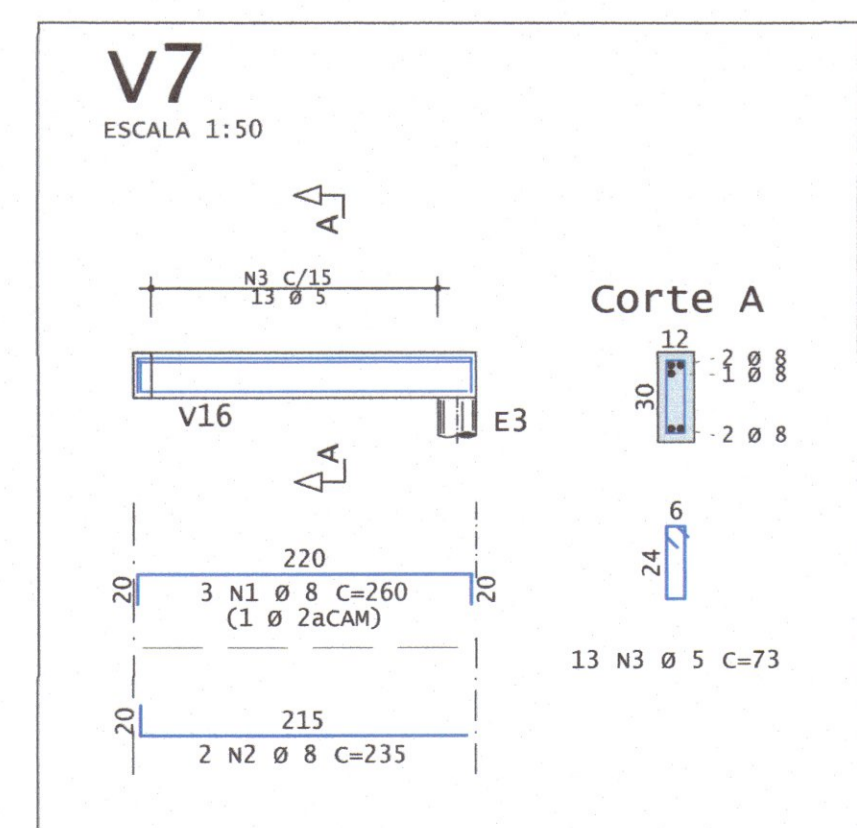
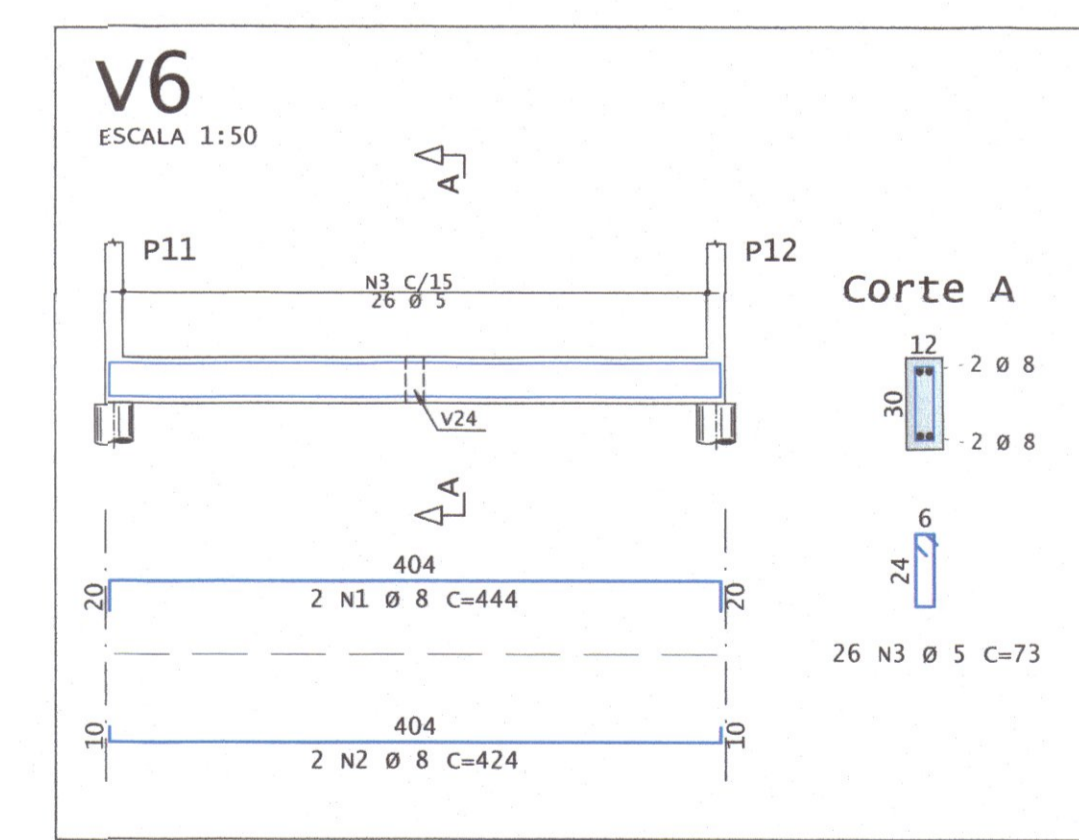
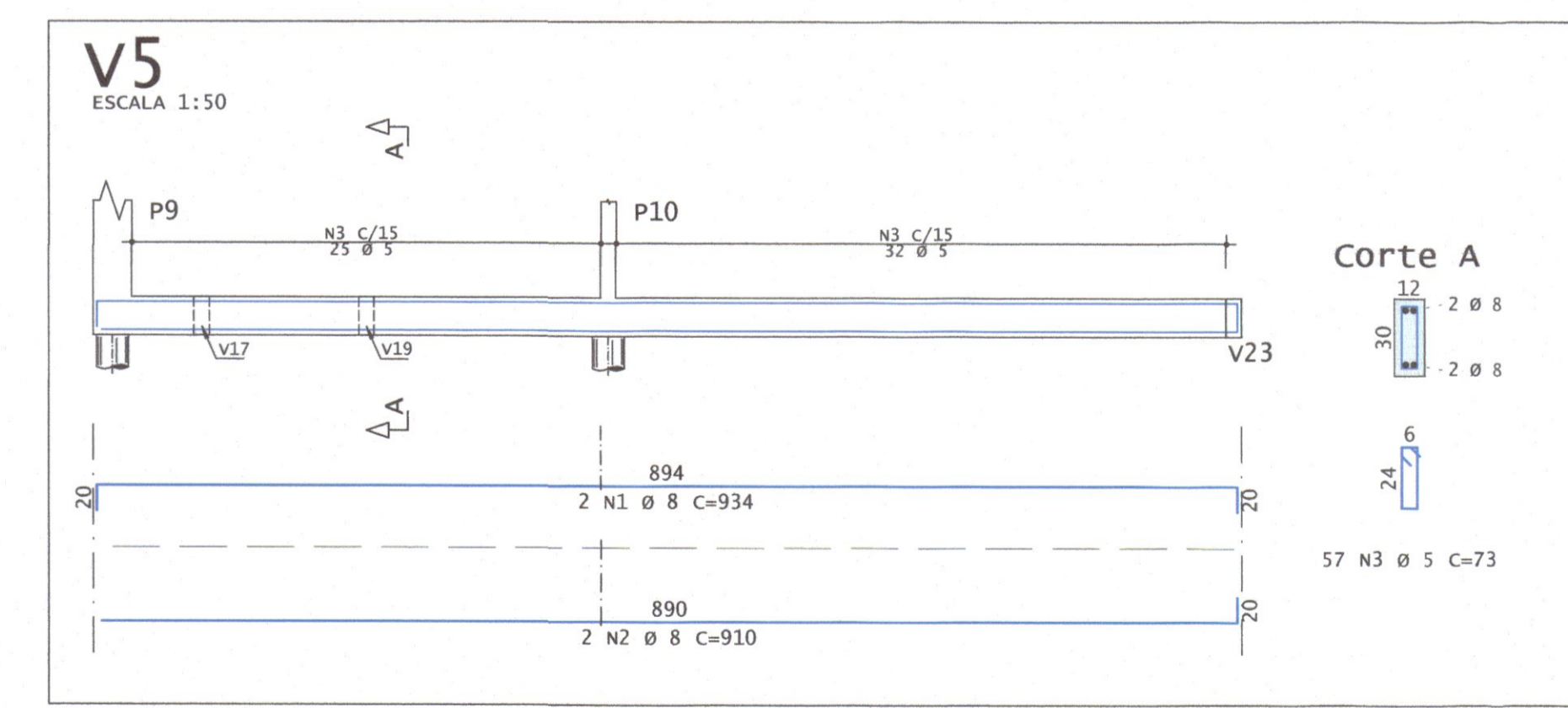
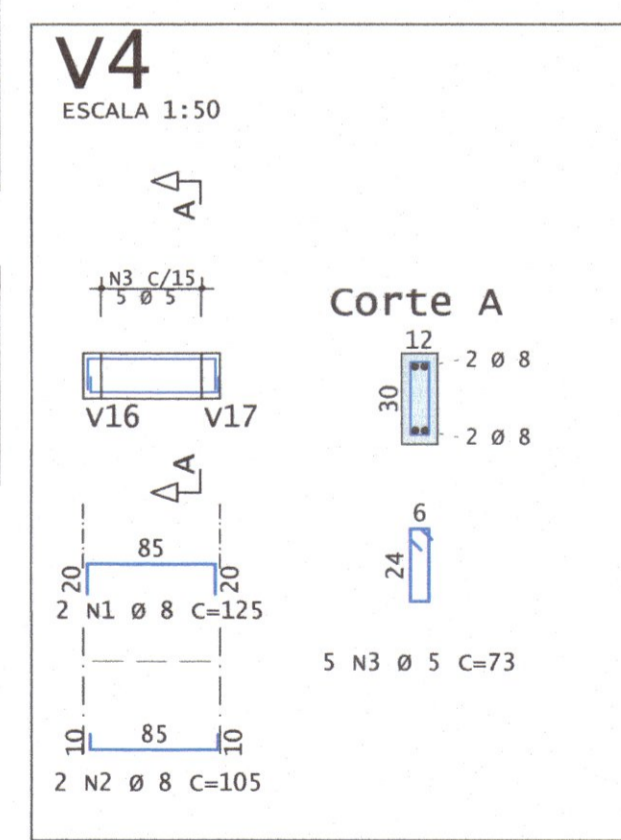
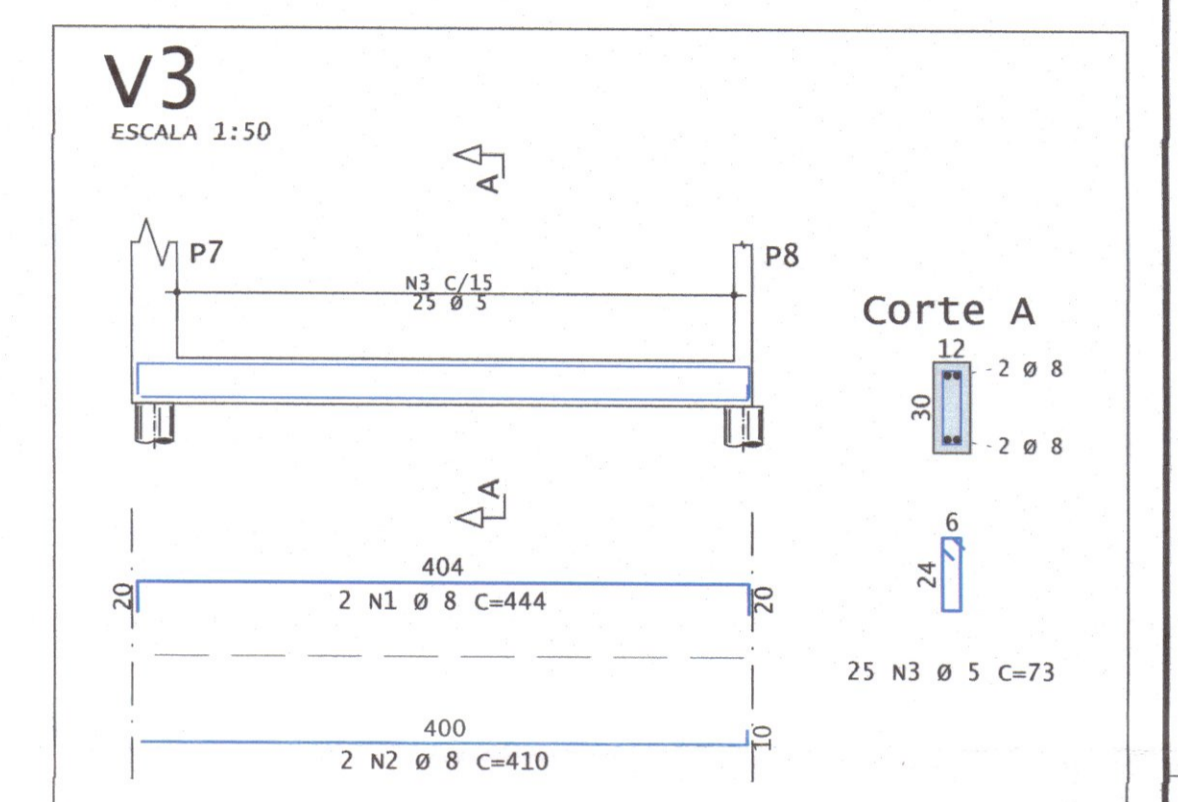
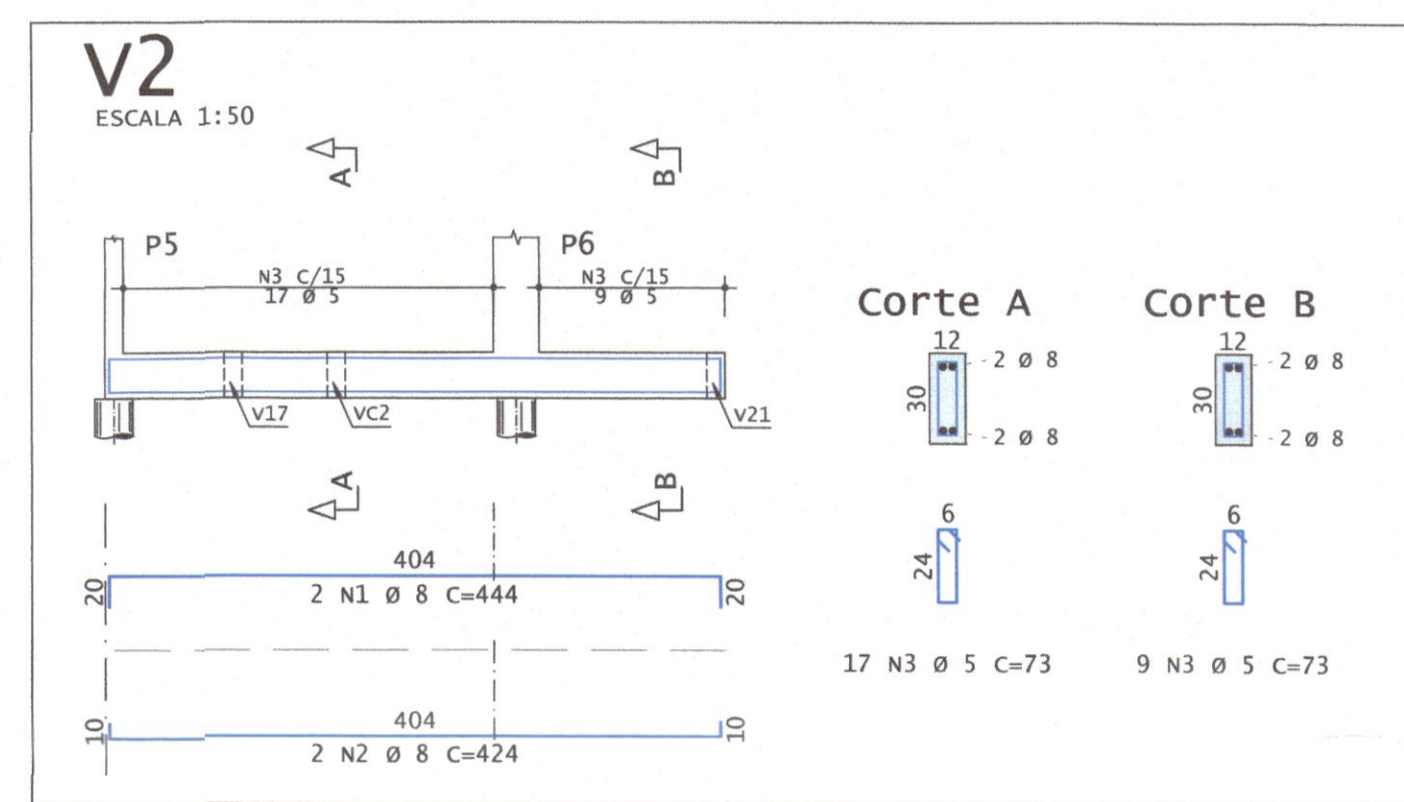
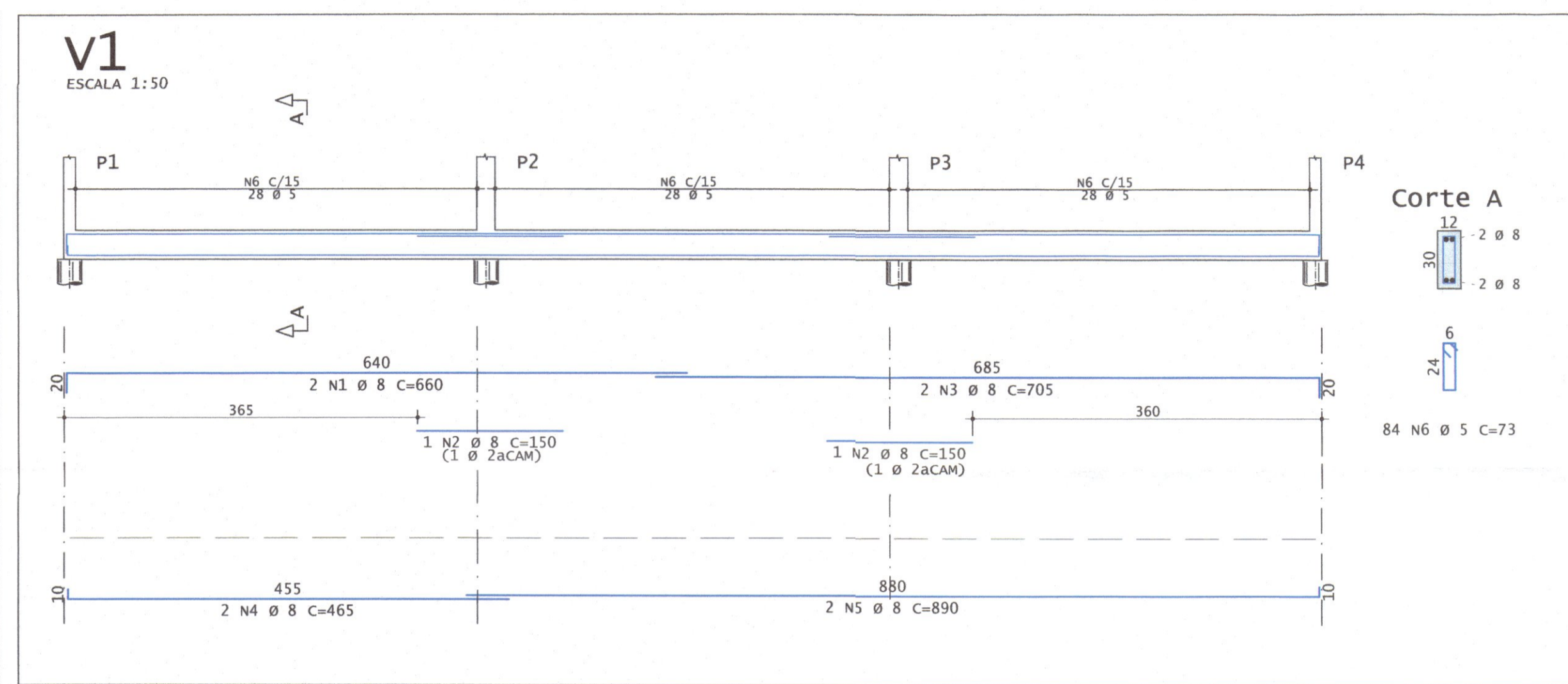
TABELA DE AÇO DAS ESTACAS

ESTACA	POS	BIT (mm)	QUANT	UNID (cm)	COMPRIMENTO TOTAL (cm)
ESTACA 01 (x2)	50A	1	10	8	170
	60A	2	5	18	65
ESTACA 02 (x4)	50A	1	10	24	170
	60A	2	5	36	98
ESTACA 03 (x20)	50A	1	10	80	170
	60A	2	5	180	62
ESTACA 04 (x5)	50A	1	10	20	100
	60A	2	5	35	65

RESUMO DE AÇO			
AÇO	BIT (mm)	COMPR (m)	PESO (kg)
60A	5	181,4	29,0
50A	10	210,5	132,50
Peso Total		60A =	29,0 Kg
Peso Total		50A =	132,50 kg

AÇO	POS	BIT	QUANT	COMPRIMENTO	TOTAL
		mm		cm	cm
V1	50A	1	8	2	660
	50A	2	8	2	150
	50A	3	8	2	705
	50A	4	8	2	465
	50A	5	8	2	890
	60A	6	5	84	73
V2	50A	1	8	2	444
	50A	2	8	2	424
	60A	3	5	26	73
V3	50A	1	8	2	444
	50A	2	8	2	410
	60A	3	5	25	73
V4	50A	1	8	2	125
	50A	2	8	2	105
	60A	3	5	5	73
V5	50A	1	8	2	934
	50A	2	8	2	910
	60A	3	5	57	73
V6	50A	1	8	2	444
	50A	2	8	2	424
	60A	3	5	26	73
V7	50A	1	8	3	260
	50A	2	8	2	235
	60A	3	5	13	73
V8	50A	1	8	2	444
	50A	2	8	2	424
	60A	3	5	26	73
V9	50A	1	8	2	444
	50A	2	8	2	410
	60A	3	5	25	73
V10	50A	1	8	2	697
	50A	2	8	2	645
	60A	3	5	40	73

RESUMO DE AÇO			
AÇO	BIT	COMPR	PESO
	mm	m	kgf
60A	5	239	37
50A	8	224	89
Peso Total		60A =	37 kgf
Peso Total		50A =	89 kgf



ESPAÇAMENTO MÍNIMO ENTRE BARRAS	RAIO DE CURVATURA DOS GANCHOS														
	<table border="1"> <thead> <tr> <th>Ø</th> <th>R (cm)</th> </tr> </thead> <tbody> <tr> <td>5,0</td> <td>1,2</td> </tr> <tr> <td>6,3</td> <td>1,5</td> </tr> <tr> <td>8,0</td> <td>2</td> </tr> <tr> <td>10</td> <td>2,5</td> </tr> <tr> <td>12,5</td> <td>3,1</td> </tr> <tr> <td>16</td> <td>4</td> </tr> </tbody> </table>	Ø	R (cm)	5,0	1,2	6,3	1,5	8,0	2	10	2,5	12,5	3,1	16	4
Ø	R (cm)														
5,0	1,2														
6,3	1,5														
8,0	2														
10	2,5														
12,5	3,1														
16	4														

REVISÃO			
REV	DATA	DESCRIÇÃO	EMISSOR
R00	11/07/2020	EMISSÃO INICIAL	NETO LEÃO
R01	22/10/2020	REVISÃO GERAL I	NETO LEÃO
R02	04/01/2021	REVISÃO GERAL II	NETO LEÃO

ARQUIVO DIGITAL: TER\_TLB\_SOC\_EST\_PB\_P03\_R02  
 USO EXCLUSIVO DA PREFEITURA:  
 Comissão de Urbanismo do Munic. de Telêmaco Borba - COMURB  
 DECRETO Nº:  
 Projeto: (X) APROVADO  
 ( ) REPROVADO  
 Em reunião realizada dia 11/08/2020

OBRA:  
**RESIDENCIAL TELÊMACO BORBA II**  
 10ª ETAPA - 3ª FASE  
 Empreendimento Habitacional

PRANCHA Nº: **03/08**

PROPRIETÁRIO:  
 PREFEITURA MUNICIPAL DE TELÊMACO BORBA - PR

RESP. PROJETO:  
 PAULO BACILLA CAU 15164-5

RESP. TÉCNICO:  
 PAULO BACILLA CAU 15164-5

DESENVOLVIMENTO PROJ.: NETO LEÃO  
 DETALHAMENTO PROJ.: NETO LEÃO

ASSUNTO:  
 PROJ. ESTRUTURAL - BÁSICO

ESCALA:  
 1:50

CONTEÚDO:  
 MTB SOCIAL  
 ARMAÇÃO DAS ESTACAS;  
 ARMAÇÃO DAS BALDRAMES [V1 ATÉ V10]

**TERCASA**  
 CONSTRUTORA

R. de Fina Braga Visinoni, 3661.  
 OF. Itambé - CEP: 81200-490 PR.  
 Fone: (041) 9 9693-0396