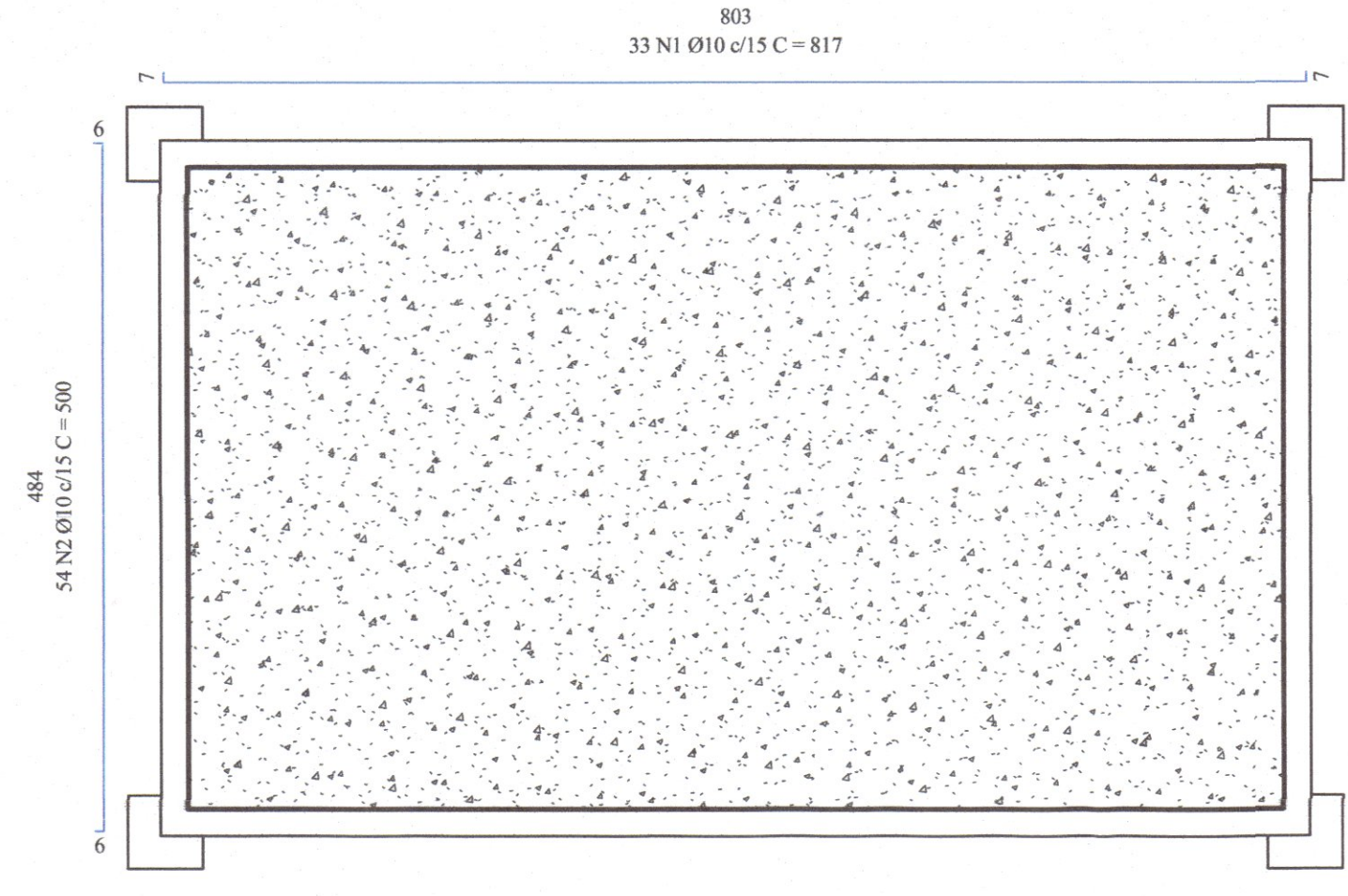


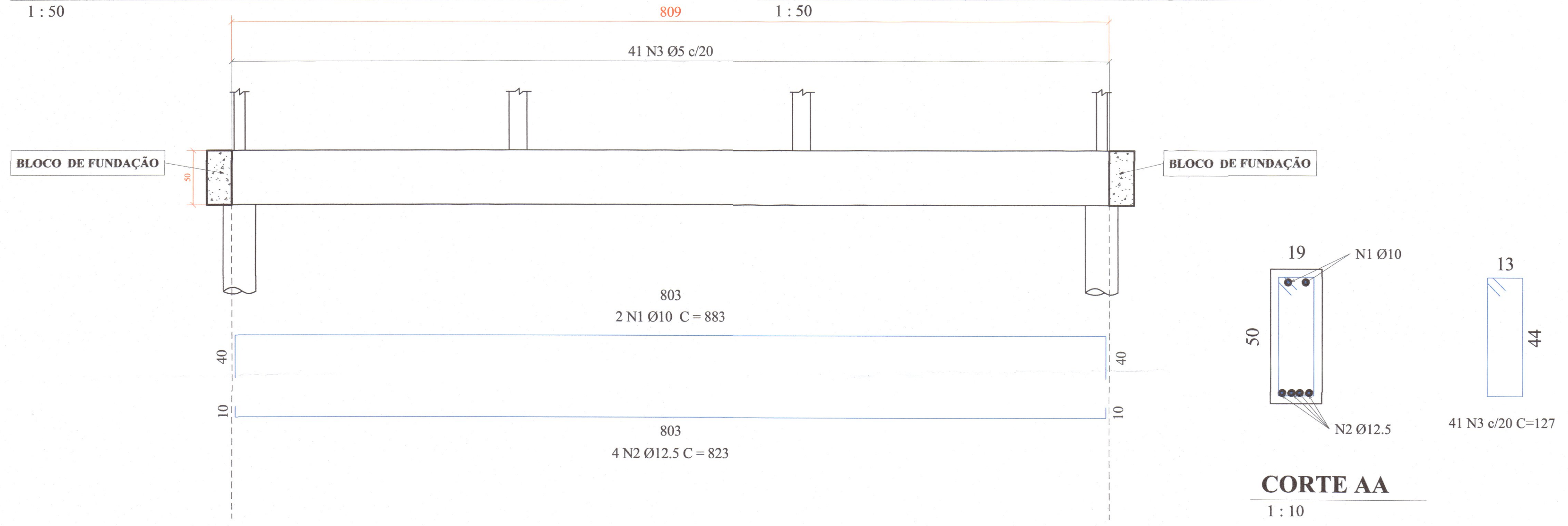
PLANTA DE FORMAS

1 : 50



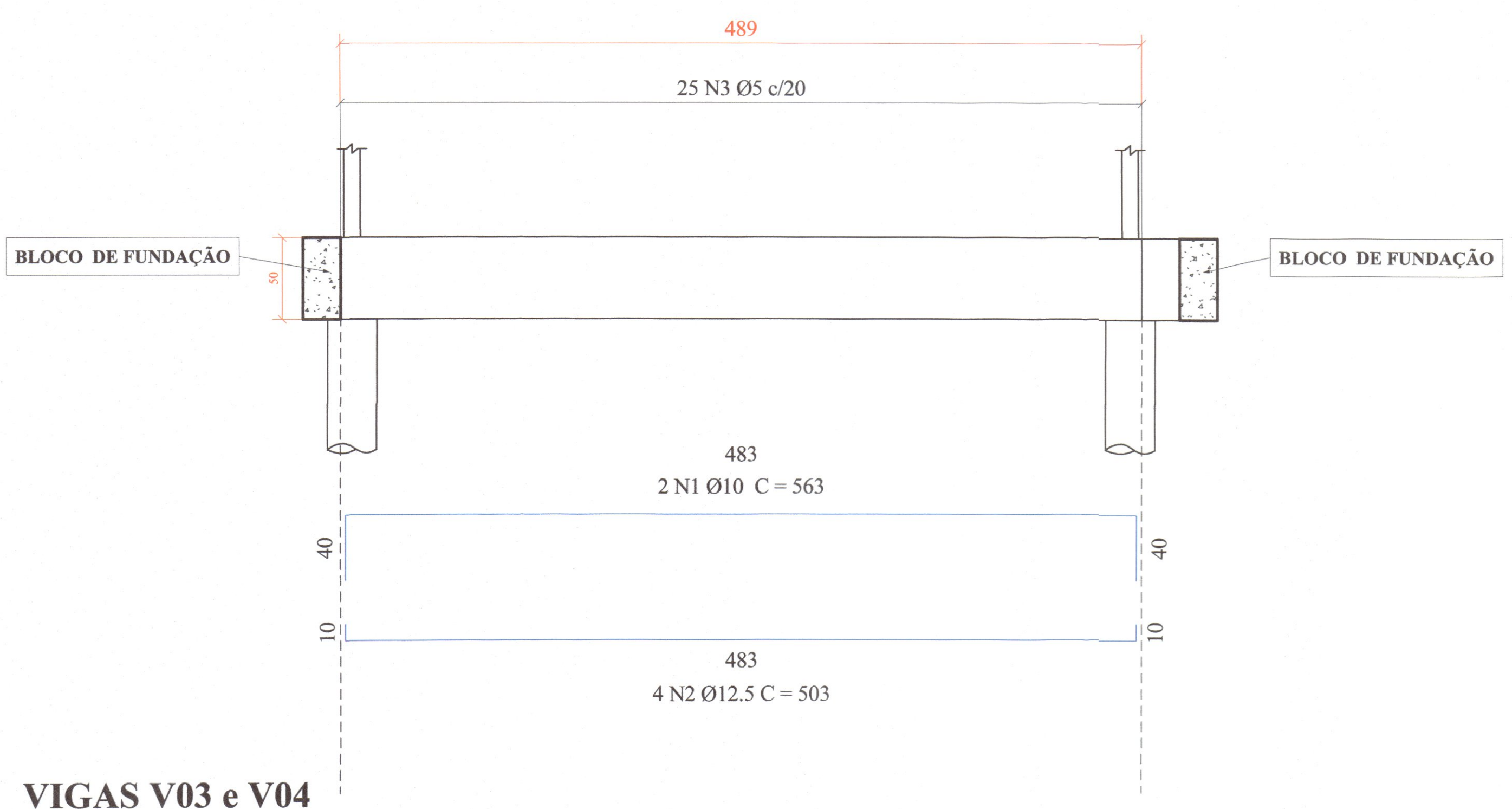
ARMADURAS LAJE

1 : 50



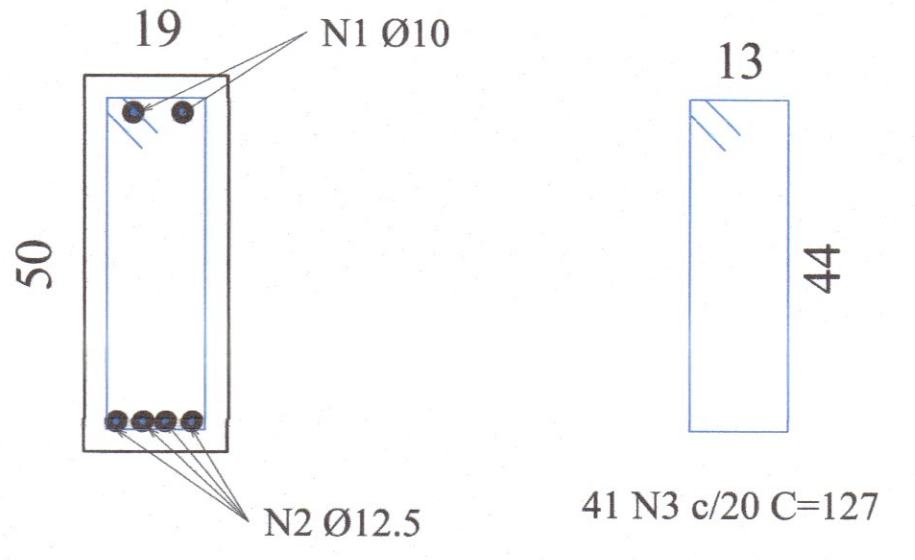
VIGAS V01 e V02

1 : 25



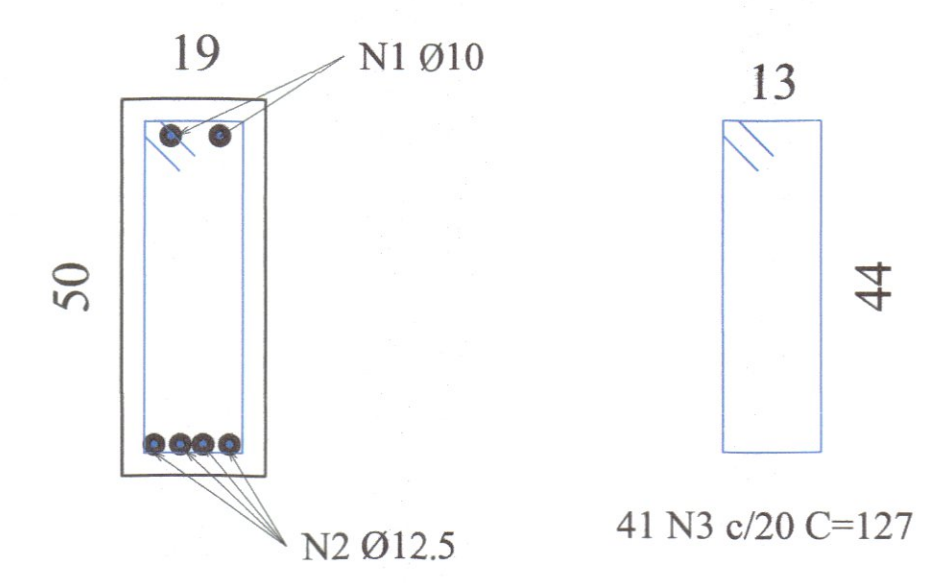
VIGAS V03 e V04

1 : 25



CORTE AA

1 : 10



CORTE AA

1 : 10

- OBSERVAÇÕES:**
- 1 - Este projeto atende as especificações da NBR 6.118-2014;
 - 2 - Este projeto atende as especificações da NBR 15.575-2, com vida útil de 50 anos.
 - 3 - Classe de agressividade ambiental II;
 - 4 - Concreto estrutural:
 - * Classe C25;
 - * Relação água/cimento em massa <= 0,60;
 - * O concreto deve atender as especificações da NBR 12.655;
 - * Módulo de elasticidade inicial do concreto Eci = 28.000 MPa;
 - * Resistência característica a compressão (fck) = 25 MPa;
 - 5 - Cobrimento nominal das armaduras - Vigas: 3cm - Pilares: 3cm - Lajes: 2,5cm.
 - 6 - Impermeabilizar vigas baldramas, exceto regiões em que serão executados os pilares.

REVISÃO			
REV	DATA	DESCRIÇÃO	AUTOR
R00	-	-	-
R01	-	-	-
R02	04/01/2021	REVISÃO GERAL 2	ALEXANDRE

ARQUIVO DIGITAL: TER_TLB_RES_EST_10_3_103_03
 Prefeitura Municipal de Telêmaco Borba - COMUR-PR
 DECRETO Nº: _____
 Projeto: (X) APROVADO () REPROVADO
 Em reunião realizada dia 11/03/2020
 CREA-PR: 78.757/D

OBRA:
RESIDENCIAL TELÊMACO BORBA II
10ª ETAPA - 3ª FASE
Empreendimento Habitacional

PROPRIETÁRIO:
 PREFEITURA MUNICIPAL DE TELÊMACO BORBA - PR

RESP PROJETO:
 PAULO BACILLA CAU 15.164-5

RESP TÉCNICO:
 PAULO BACILLA CAU 15.164-5

DESENVOLVIMENTO DO PROJETO:
 ALEXANDRE FRAPORTTI

DETACHAMENTO DO PROJETO:
 ALEXANDRE FRAPORTTI

ASSUNTO:
 PROJ. ESTRUTURAL - BÁSICO

ESCALA:
 Como indicado

CONTEÚDO:
 MTB RESERVATÓRIO
 PLANTAS BAIIXAS, ELEVAÇÕES, DETALHES E CORTES

FRANCHA Nº:
03
 /03

TERCASA
 CONSTRUTORA

R. Delfina Braga Viçoso, 3661 - Orleans - Curitiba
 CEP: 81020-990 - F: (041) 99803-8106