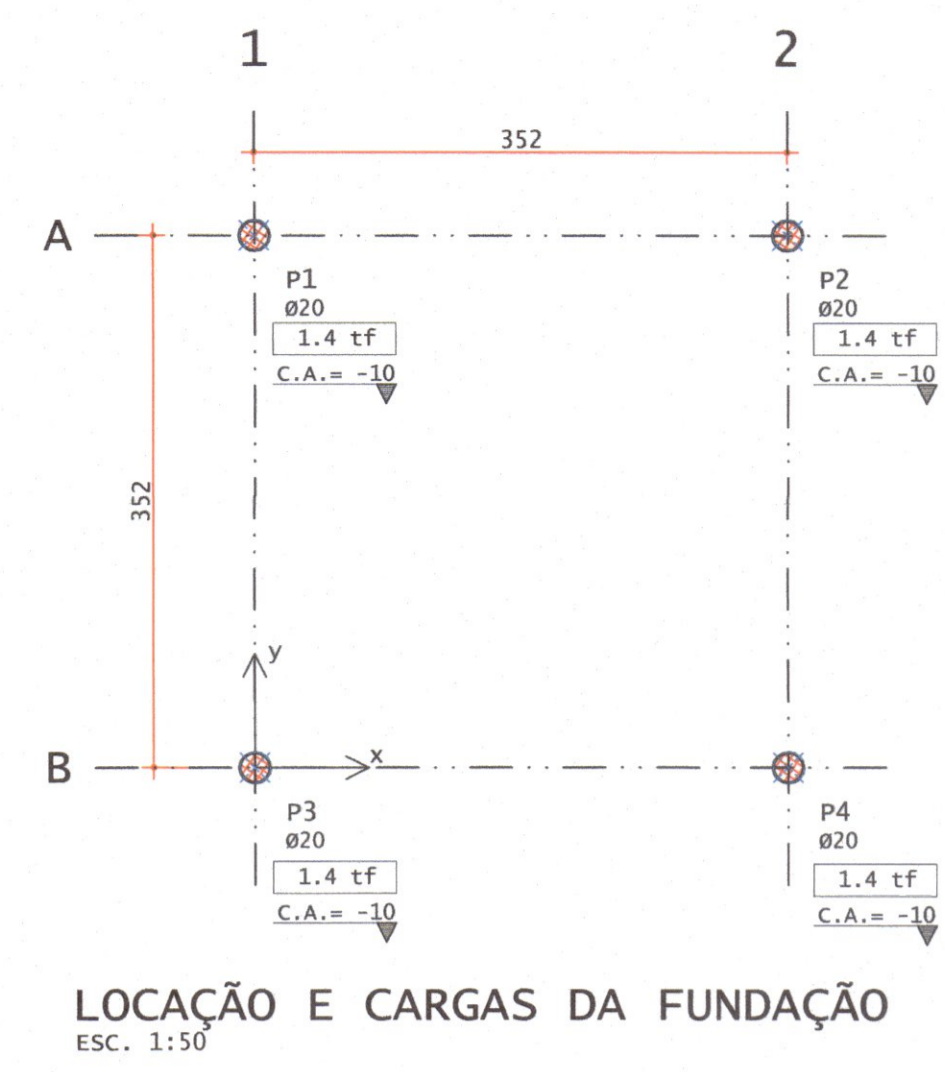


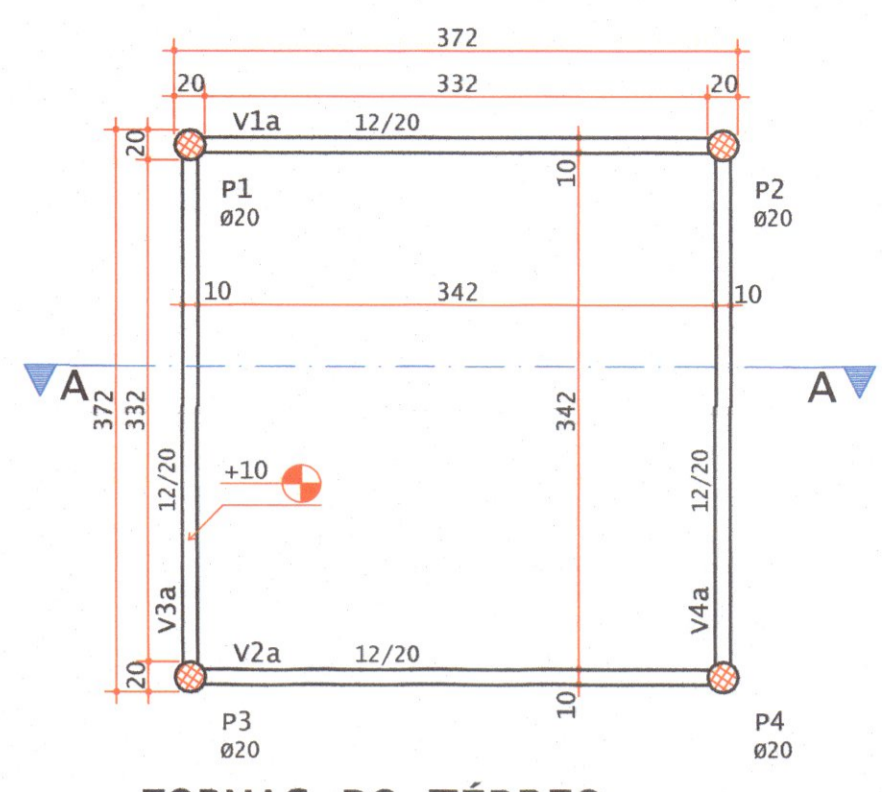
TABELA DE BARICENTRO		
ELEM.	X (cm)	Y (cm)
P1	0.0	352.0
P2	352.0	352.0
P3	0.0	0.0
P4	352.0	0.0

LEGENDAS	
C.A. = XX	COTA DE ARRASAMENTO DAS ESTACAS (cm)
	ESTACA SOB PILAR

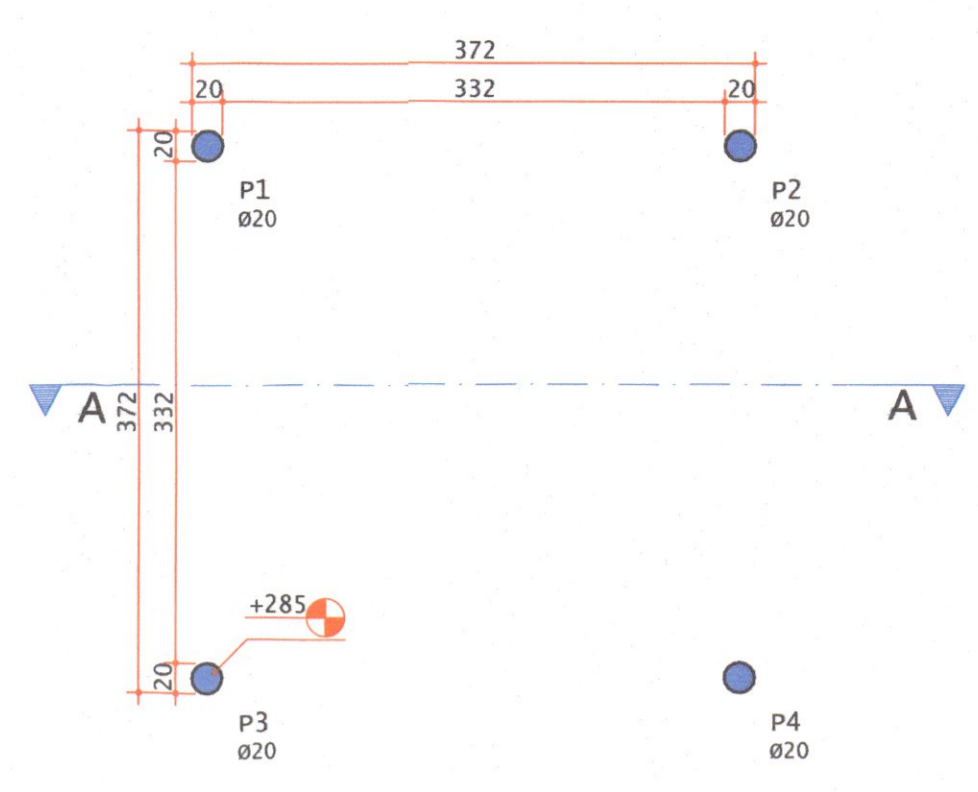
ESTACAS	
1 -	DIÂMETRO DAS ESTACAS: Ø20 cm
2 -	PROFUNDIDADE: h = 150 cm
3 -	Fck: 20 Mpa



LOCAÇÃO E CARGAS DA FUNDAÇÃO
ESC. 1:50



FORMAS DO TÉRREO
ESC. 1:50



FORMAS DA COBERTURA
ESC. 1:50

CONSUMO DE MATERIAIS		
TÉRREO		
ELEMENTOS	CONCRETO m3	FORMA m2
PILARES	0.35	7
VIGAS	0.3	7
ESTACAS	0.2	-
RESUMO		
PAVIMENTO	CONCRETO m3	FORMA m2
TOTAIS:	0.85	14

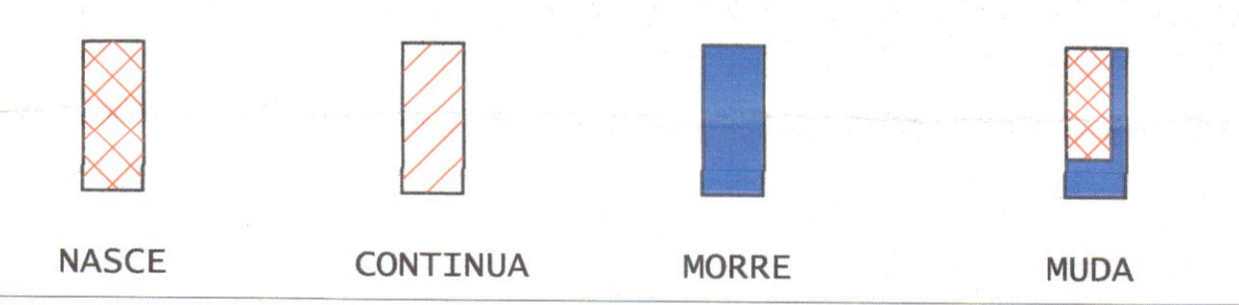
CRITÉRIOS DE PROJETO

- Este projeto atende as especificações da NBR 6.118:2014;
- Este projeto atende as especificações da NBR 15.575-2, com vida útil de 50 anos.
- Classe de agressividade ambiental II;
- Concreto estrutural:
 - Classe C25;
 - Relação água/cimento em massa $\leq 0,60$;
 - O concreto deve atender as especificações da NBR 12.655;
 - Módulo de elasticidade inicial do concreto $E_{ci} = 28.000$ MPa;
 - Resistência característica a compressão (f_{ck}) = 25 MPa;
- Cobrimento nominal das armaduras,
 - Vigas: 3cm - Pilares: 3cm - Lajes: 2,5cm.

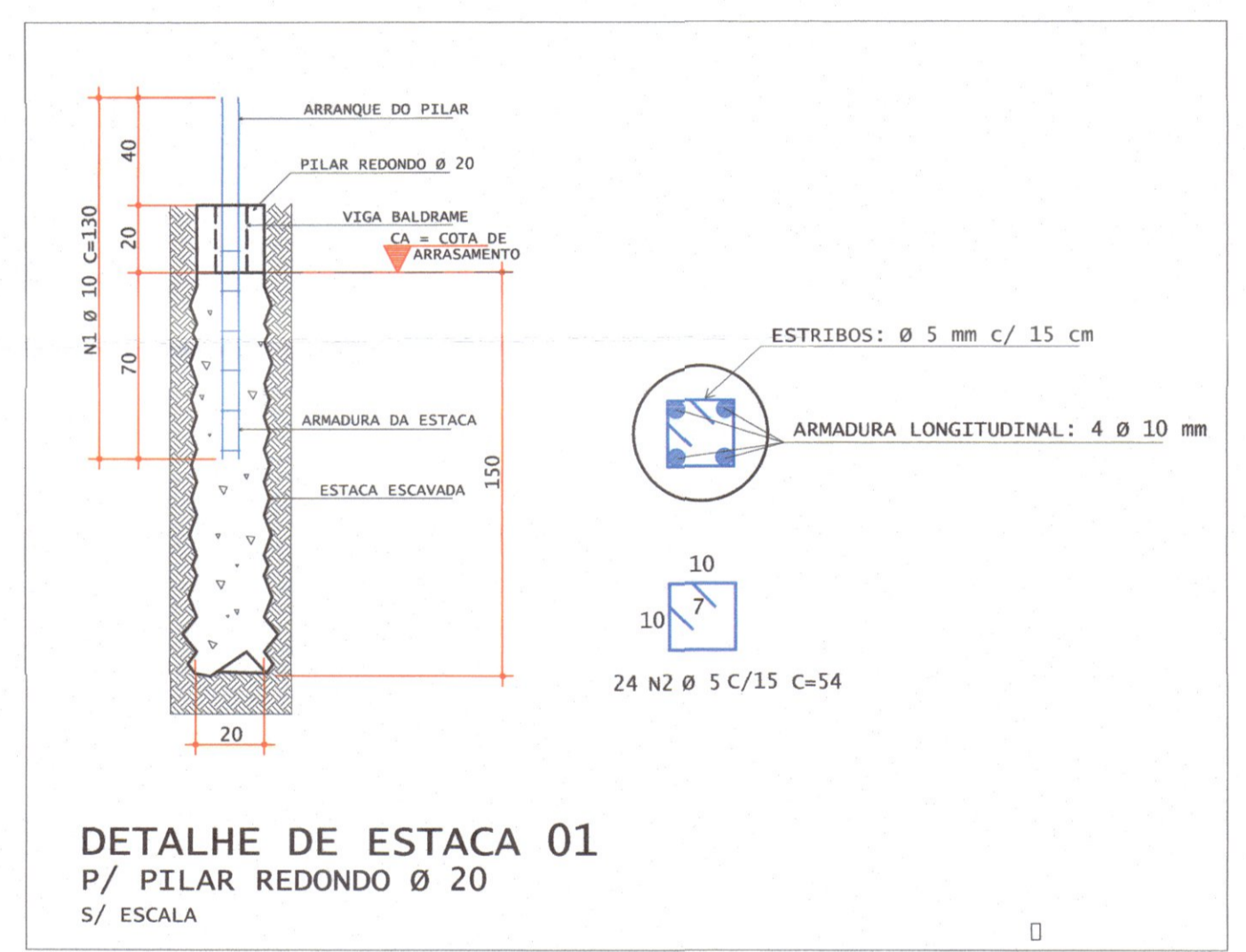
OBSERVAÇÕES

- A execução deve obedecer as prescrições constantes da norma NBR 14.931:2004 [Execução de estruturas de conc. - proced.];
- Medidas do projeto em centímetros;
- Confirmar todas as medidas na obra;
- Antes da concretagem, deve-se verificar o correto posicionamento dos elementos indicados nos demais projetos (complementares);
- Executar passagens para tubulações de água, esgoto e eletricidade. Não será permitido nenhuma tubulação dentro dos elementos estruturais, exceto os previstos em projeto;
- Confrontar as medidas do projeto estrutural com o projeto Arquitetônico.
- Impermeabilizar toda região da viga baldrame, EXCETO a região em contato direto com o pilar.

CONVENÇÃO DE PILARES



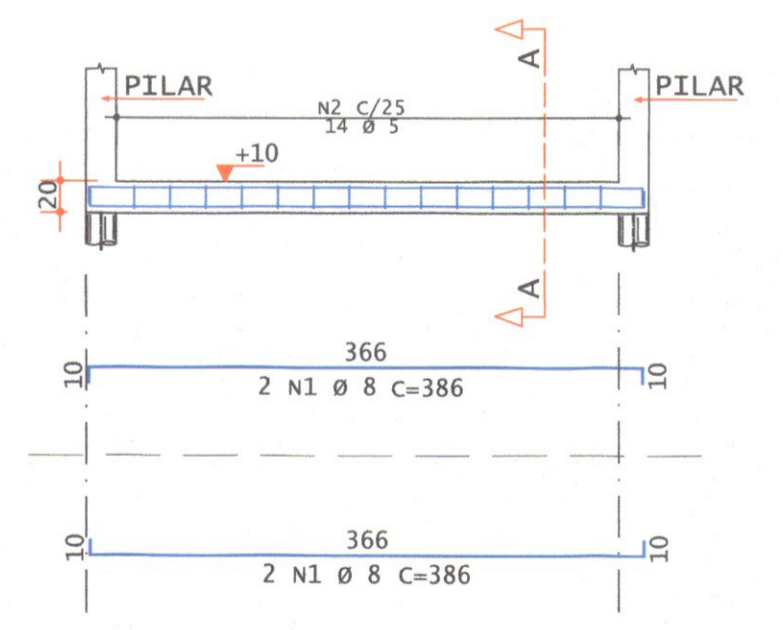
ESPAÇAMENTO MÍNIMO ENTRE BARRAS		RAIO DE CURVATURA DOS GANCHOS	
Ø	R (cm)	Ø	R (cm)
5.0	1.2	5.0	1.2
6.3	1.5	6.3	1.5
8.0	2	8.0	2
10	2.5	10	2.5
12.5	3.1	12.5	3.1
16	4	16	4



DETALHE DE ESTACA 01
P/ PILAR REDONDO Ø 20
S/ ESCALA

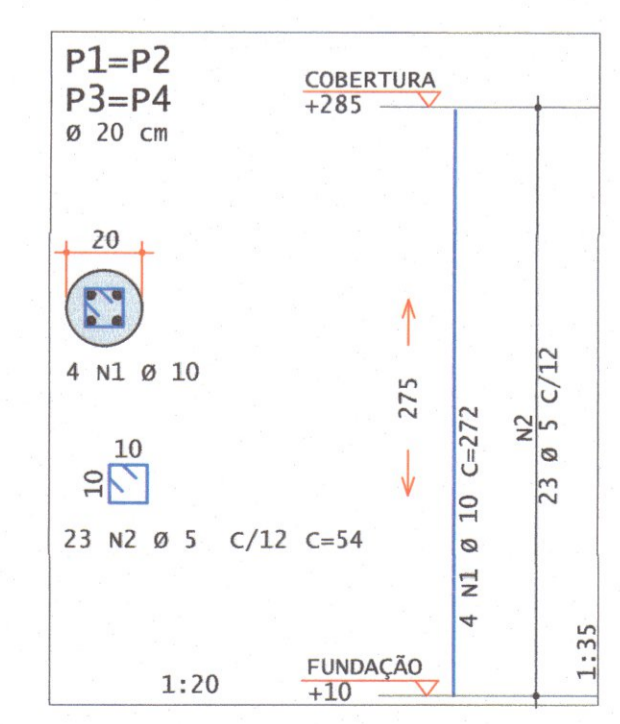
TABELA DE AÇO DAS ESTACAS					
AÇO	POS	BIT (mm)	QUANT	COMPRIMENTO UNIT (cm)	TOTAL (cm)
ESTACA 01 (4x)					
50A	1	10	16	130	2.080
60A	2	5	24	54	1.296
RESUMO DE AÇO					
AÇO	BIT (mm)	COMPR (m)	PESO (kg)		
60A	5	12,96	2,1		
50A	10	20,80	13,10		

$V1=V2=V3=V4$
12/20
x4

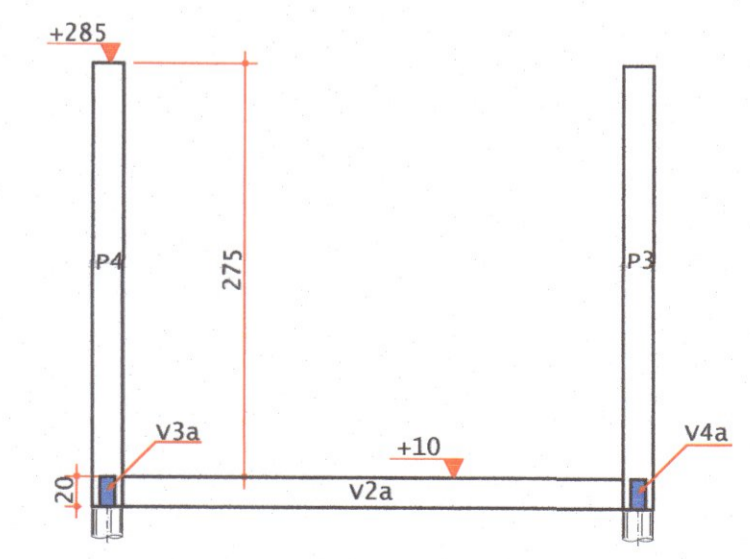


Corte A

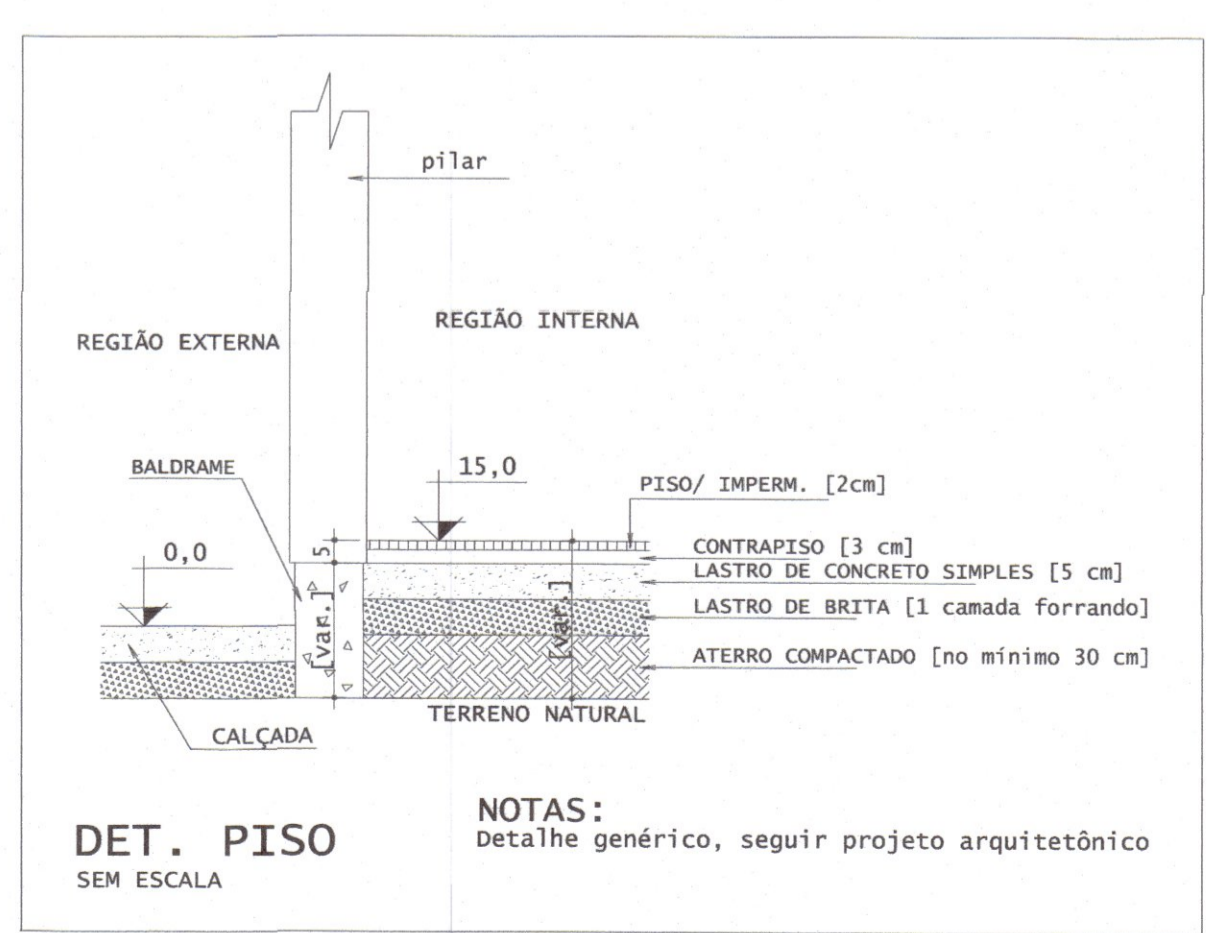
AÇO	POS	BIT	QUANT	COMPRIMENTO UNIT (cm)	TOTAL (cm)
$V1=V2=V3=V4$ (X4)					
50A	1	8	16	386	6176
60A	2	5	56	53	2968
RESUMO DE AÇO					
AÇO	BIT (mm)	COMPR (m)	PESO (kgf)		
60A	5	30	5		
50A	8	62	24		
Peso Total			60A =	5 kgf	
Peso Total			50A =	24 kgf	



AÇO	POS	BIT (mm)	QUANT	COMPRIMENTO UNIT (cm)	TOTAL (cm)
P1=P2=P3=P4 (X4)					
50A	1	10	16	272	4352
60A	2	5	92	54	4968
RESUMO DE AÇO					
AÇO	BIT (mm)	COMPR (m)	PESO (kg)		
60A	5	49,7	8,5		
50A	10	43,5	27		
Peso Total			60A =	7 kg	
Peso Total			50A =	28,0 kg	



CORTE A-A
ESC. 1:50



DET. PISO
SEM ESCALA

NOTAS:
Detalhe genérico, seguir projeto arquitetônico

REVISÃO			
REV	DATA	DESCRIÇÃO	EMISSOR
R00	11/07/2020	EMISSÃO INICIAL	NETO LEÃO
R01	22/10/2020	REVISÃO GERAL I	NETO LEÃO
R02	04/01/2021	REVISÃO GERAL II	NETO LEÃO

ARQUIVO DIGITAL: TER_TLB QUI_EST_PB_P01_R02
 USO EXCLUSIVO DA PREFEITURA: Comissão de Urbanismo do Município de Telêmaco Borba - COMUR-DECRETO Nº...
 Engenheira Civil
 CREA-PR: 78.757/D
 11/08/2020

OBRA: RESIDENCIAL TELÊMACO BORBA II 10ª ETAPA - 3ª FASE Empreendimento Habitacional		CONTEÚDO: E EST
PROPRIETÁRIO: PREFEITURA MUNICIPAL DE TELÊMACO BORBA - PR		PRANCHA Nº: 01 /01
RESP. PROJETO: PAULO BACILLA CAU 15164-5		
RESP. TÉCNICO: PAULO BACILLA CAU 15164-5		
DESENVOLVIMENTO PROJ.: NETO LEÃO	DETALHAMENTO PROJ.: NETO LEÃO	
ASSUNTO: PROJ. ESTRUTURAL - BÁSICO	ESCALA: Indicada	
CONTEÚDO: MTB QUIOSQUE		
LOCALIZAÇÃO E CARGAS DA FUNDAÇÃO, FORMAS DO TÉRREO E COBERTURA, CORTE AA, ARMAÇÃO DAS ESTACAS, PILARES, BALDRAMES E LEGENDAS.		R. De'fina Braga Visconti, 3661. Orleans - Curitiba PR. CEP: 81020-480 Tel: (041) 9 9693-0396