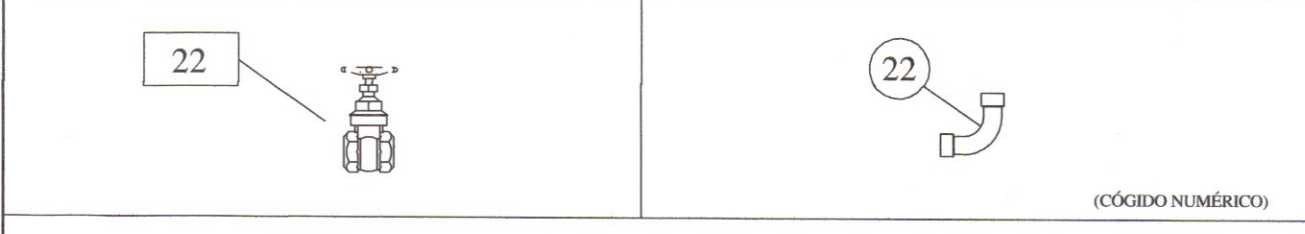


INCLINAÇÃO DE TUBULAÇÕES

TUBULAÇÕES HORIZONTAIS DE ESGOTO E VENTILAÇÃO		
ATÉ 75 mm	0,02 m/m ou 2%	$\Delta h / L = 1 (m/m)$
ACIMA DE 75 mm	0,01 m/m ou 1%	$1 = (\Delta h / L) \times 100 = 1 (\%)$

*A INCLINAÇÃO SERÁ DIFERENTE QUANDO FOR INDICADA EM PRANCHA.

LEGENDA DE ACESSÓRIOS E CONEXÕES



22 IDENTIFICADOR DE ACESSÓRIO DE TUBULAÇÃO (REGISTROS, MISTURADORES, VÁLVULAS E HIDRÔMETROS), A NUMERAÇÃO COM A DESCRIÇÃO ESTÁ NA PRANCHA DE IDENTIFICAÇÃO DE ACESSÓRIOS E CONEXÕES DE TUBULAÇÃO.

22 IDENTIFICADOR DE CONEXÃO DE TUBULAÇÃO (JOELHOS, ADAPTADORES, TÊS, ETC.), A NUMERAÇÃO COM A DESCRIÇÃO ESTÁ NA PRANCHA DE IDENTIFICAÇÃO DE ACESSÓRIOS E CONEXÕES DE TUBULAÇÃO.

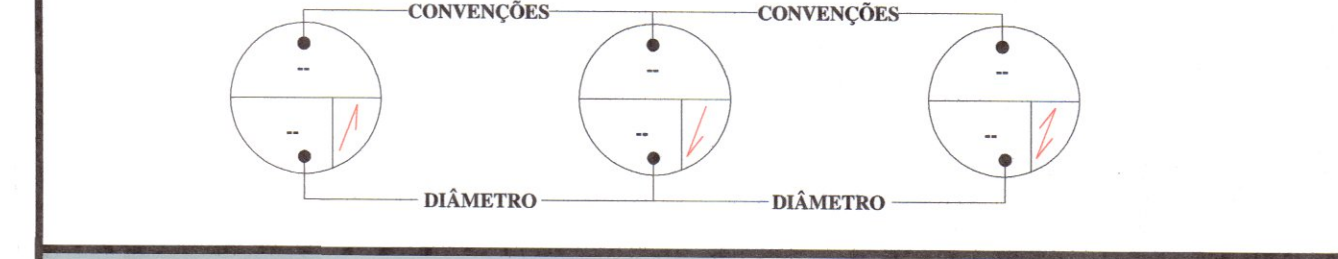
LEGENDA DE SISTEMAS

	REDE DE ÁGUA FRIA
	REDE DE ÁGUA QUENTE
	REDE DE ALIMENTAÇÃO DE ÁGUA POTÁVEL
	REDE DE ÁGUA DE REUSO
	REDE DE ÁGUAS PLUVIAIS, PVC SÉRIE NORMAL
	REDE DE ESGOTO SANITÁRIO
	REDE DE ESGOTO GORDUROSO, PVC SÉRIE NORMAL
	REDE DE VENTILAÇÃO DE ESGOTO

CONVENÇÕES DE PRUMADAS

AF	ÁGUA FRIA POTÁVEL
AQ	ÁGUA QUENTE POTÁVEL
AL	ALIMENTADOR PREDIAL
RC	APROVEITAMENTO / REUSO
PL	ÁGUAS PLUVIAIS
TS	ESGOTO PREDIAL - SANITÁRIO
TG	ESGOTO PREDIAL - GORDUROSO
VE	VENTILAÇÃO

SIMBOLOGIAS DE PLANTA



NOTAS GERAIS:

- 1 - TODA A TUBULAÇÃO DE ESGOTO E ÁGUAS PLUVIAIS DEVERÁ SER DE PVC, EXCETO ONDE INDICADO O CONTRÁRIO.
- 2 - A LOCAÇÃO E ESPECIFICAÇÃO DOS APARELHOS E METAIS SANITÁRIOS DEVERÃO SER CONFERIDAS COM O DETALHAMENTO E ESPECIFICAÇÕES DO PROJETO ARQUITETÔNICO.
- 3 - TODOS OS MATERIAIS, SERVIÇOS E TESTES DEVERÃO ATENDER AS PRESCRIÇÕES DAS NORMAS EDITADAS PELA ABNT (NBR 8160; 7198; 10844; 6526).
- 4 - AS PASSAGENS EM VIGAS E LAJES DEVERÃO SER AUTORIZADAS PELO AUTOR DO PROJETO ESTRUTURAL.
- 5 - TUBULAÇÕES SUSPENSAS DEVEM RESISTIR A 5 X O PESO PRÓPRIO DAS TUBULAÇÕES CHEIAS D'ÁGUA SEM ENTRAR EM COLAPSO (15.575).
- 6 - O PROJETO APRESENTA CONFORMIDADE COM A NBR 15.575 DE CONFORTO E DESEMPENHO COM VIDA ÚTIL DE 20 ANOS.

REV	DATA	DESCRIÇÃO	AUTOR
R00	11/07/2020	EMISSÃO INICIAL	ALEXANDRE
R01	22/10/2020	REVISÃO GERAL I	FERNANDA
R02	04/01/2021	REVISÃO GERAL II	NETO LEÃO

Projeto: (X) APROVADO
() REPROVADO
Em reunião realizada dia 11/02/2020

ARQUIVO DIGITAL: TER-TLB-SOC-HID-PB-P03-R02 Prefeitura Municipal de Telêmaco Borba - Estado do Paraná

USO EXCLUSIVO DA PREFEITURA: CONSULTA PRÉVIA
Projeto Analisado em 11/08/2020
Isabelle Adamoviski, Engenheira Civil, CREA-PR: 78.757/D

Protocolo Nº: _____
Alvará Nº: _____
Data: _____

RESIDENCIAL TELÊMACO BORBA II 10ª ETAPA - 3ª FASE Empreendimento Habitacional

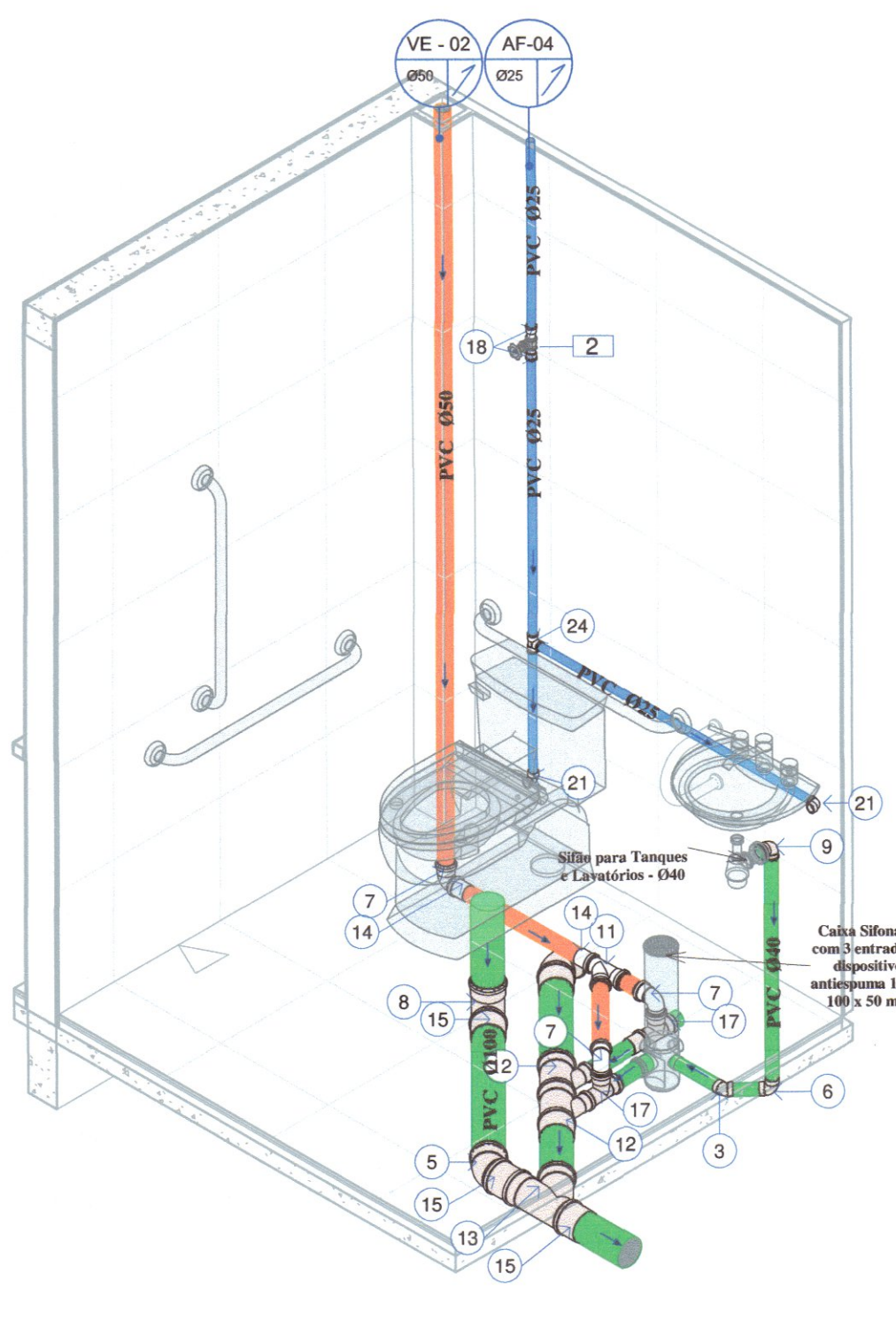
PROPRIETÁRIO: PREFEITURA MUNICIPAL DE TELÊMACO BORBA - PR	PRANCHA Nº: 03 /03
RESP PROJETO: PAULO BACILLA CAU 15164-5	
RESP TÉCNICO: PAULO BACILLA CAU 15164-5	

DESENVOLVIMENTO DO PROJETO: NETO LEÃO
DETALHAMENTO DO PROJETO: ALEXANDRE FRAPORTTI

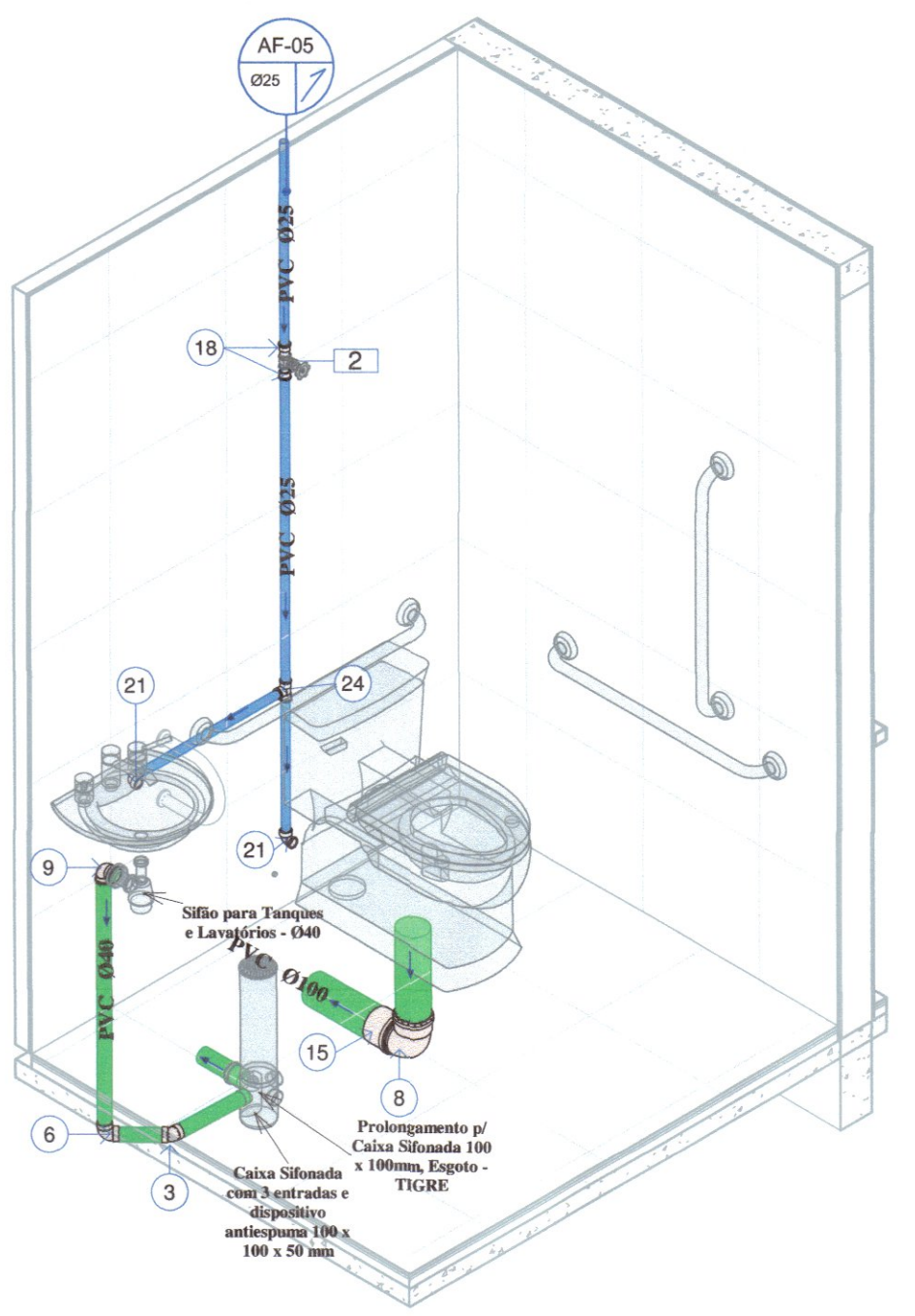
ASSUNTO: PROJ. HIDROSSANITÁRIO - BÁSICO
ESCALA: Como indicado

CONTEÚDO: MTB SOCIAL
ISOMÉTRICOS, DETALHES E LEGENDAS.

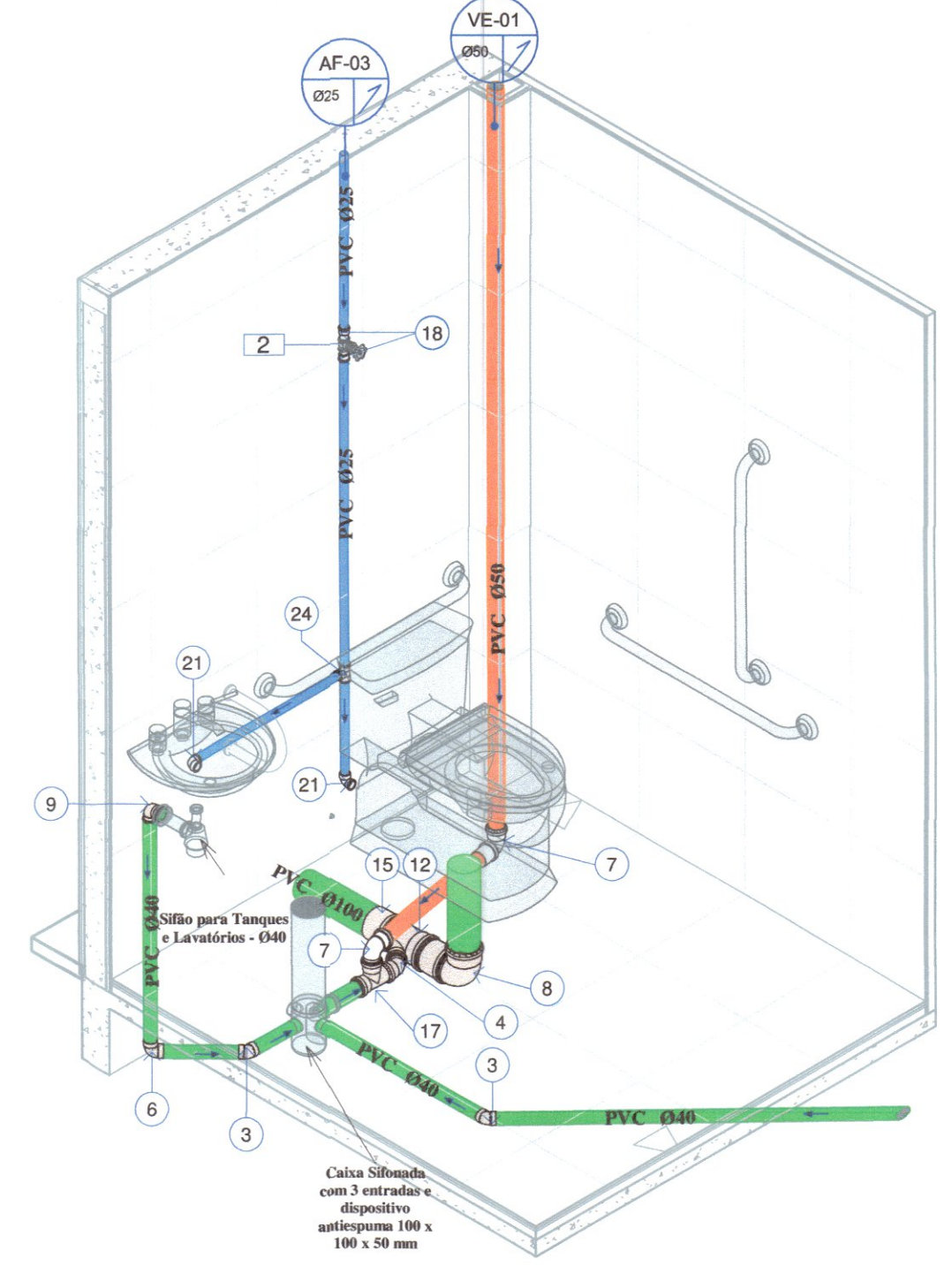
TERCASA
CONSTRUTORA
R. Delfina Braga Visconti, 3661 - Orleans - Curitiba
CEP: 81020-400 - F: (041) 99693-0396



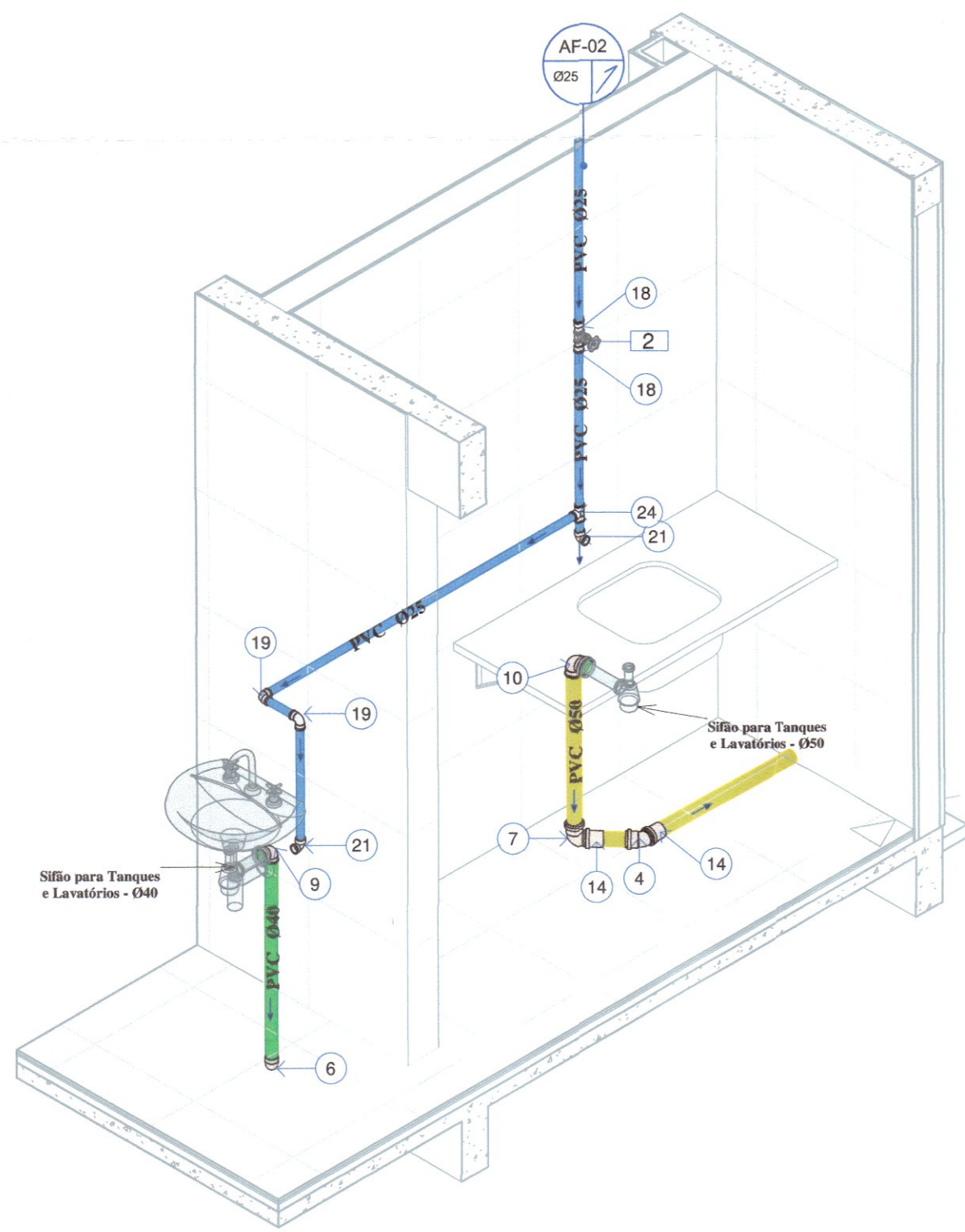
ISOMÉTRICO BWC A
ESCALA:



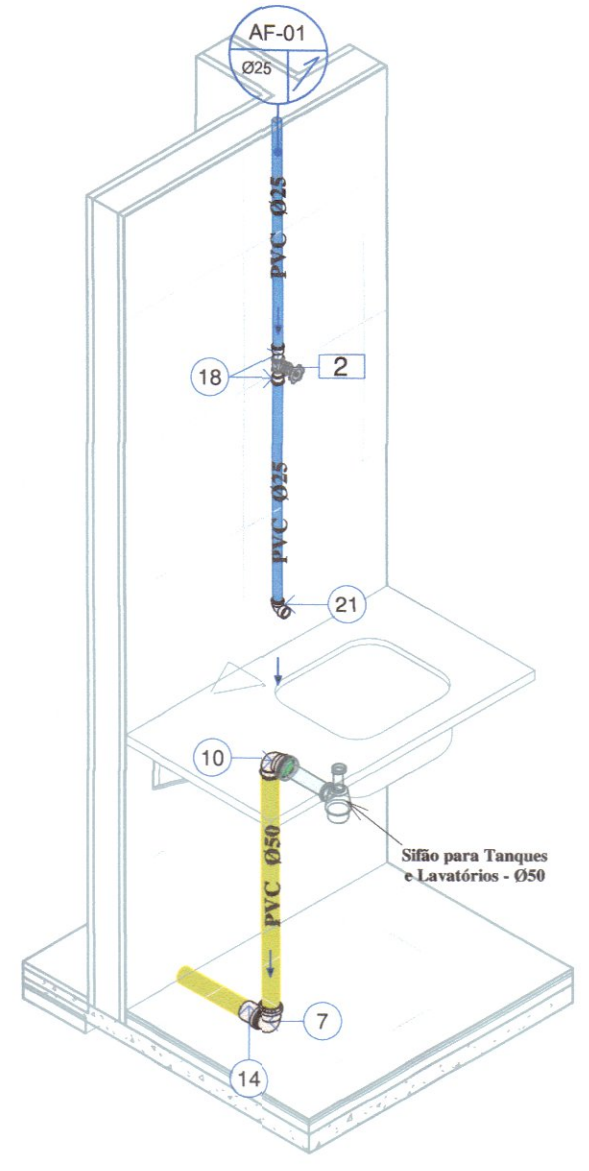
ISOMÉTRICO BWC B
ESCALA:



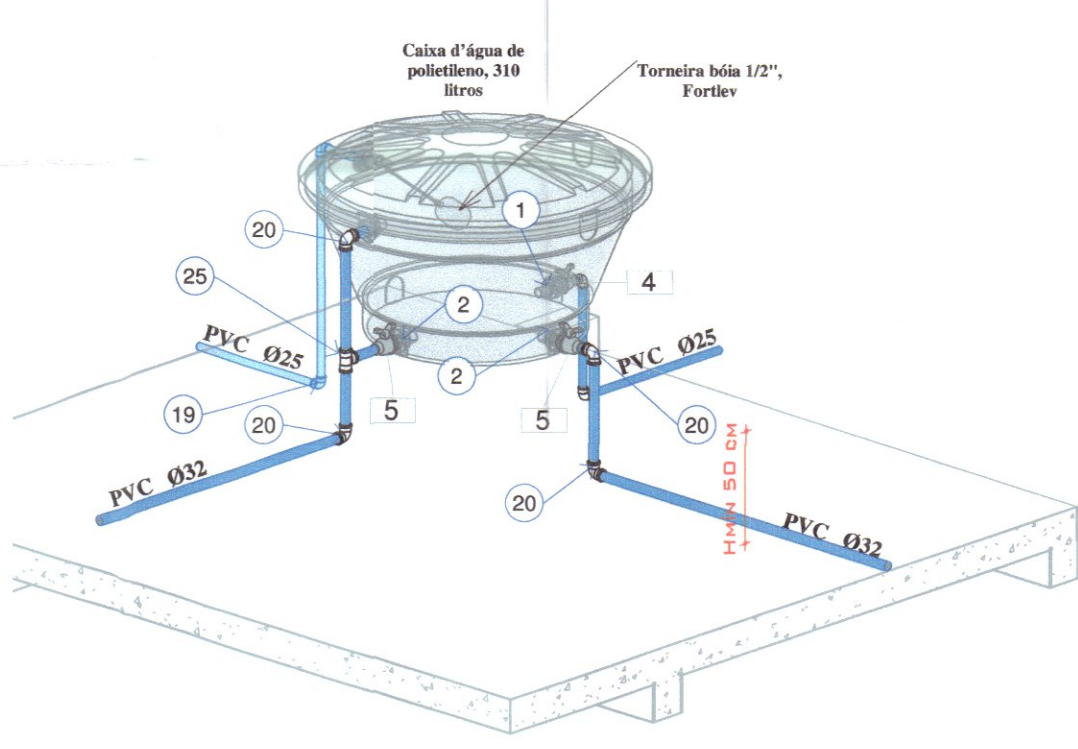
ISOMÉTRICO BWC COZINHA
ESCALA:



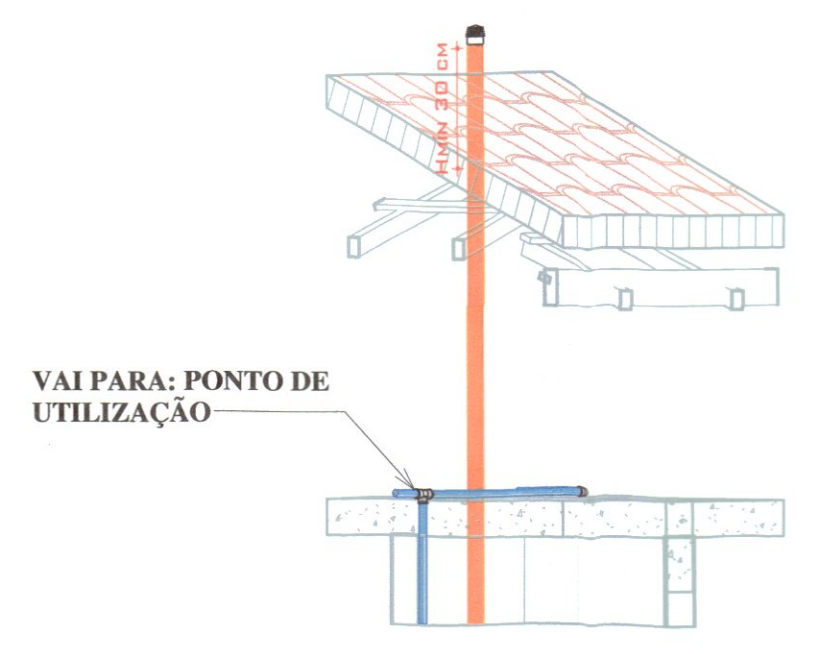
ISOMÉTRICO COZINHA E ÁREA DE HIGIENE
ESCALA:



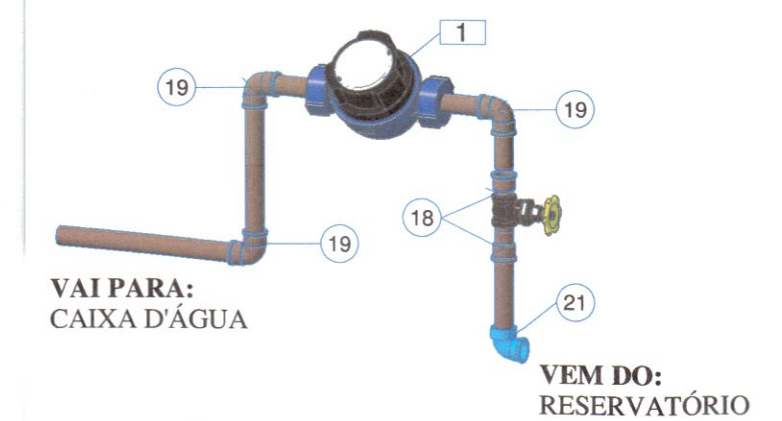
ISOMÉTRICO COZINHA
ESCALA:



ISO. CAIXA D'ÁGUA
ESCALA:



DET. VENTILAÇÃO
ESCALA:



ISOMÉTRICO HIDRÔMETRO
ESCALA: