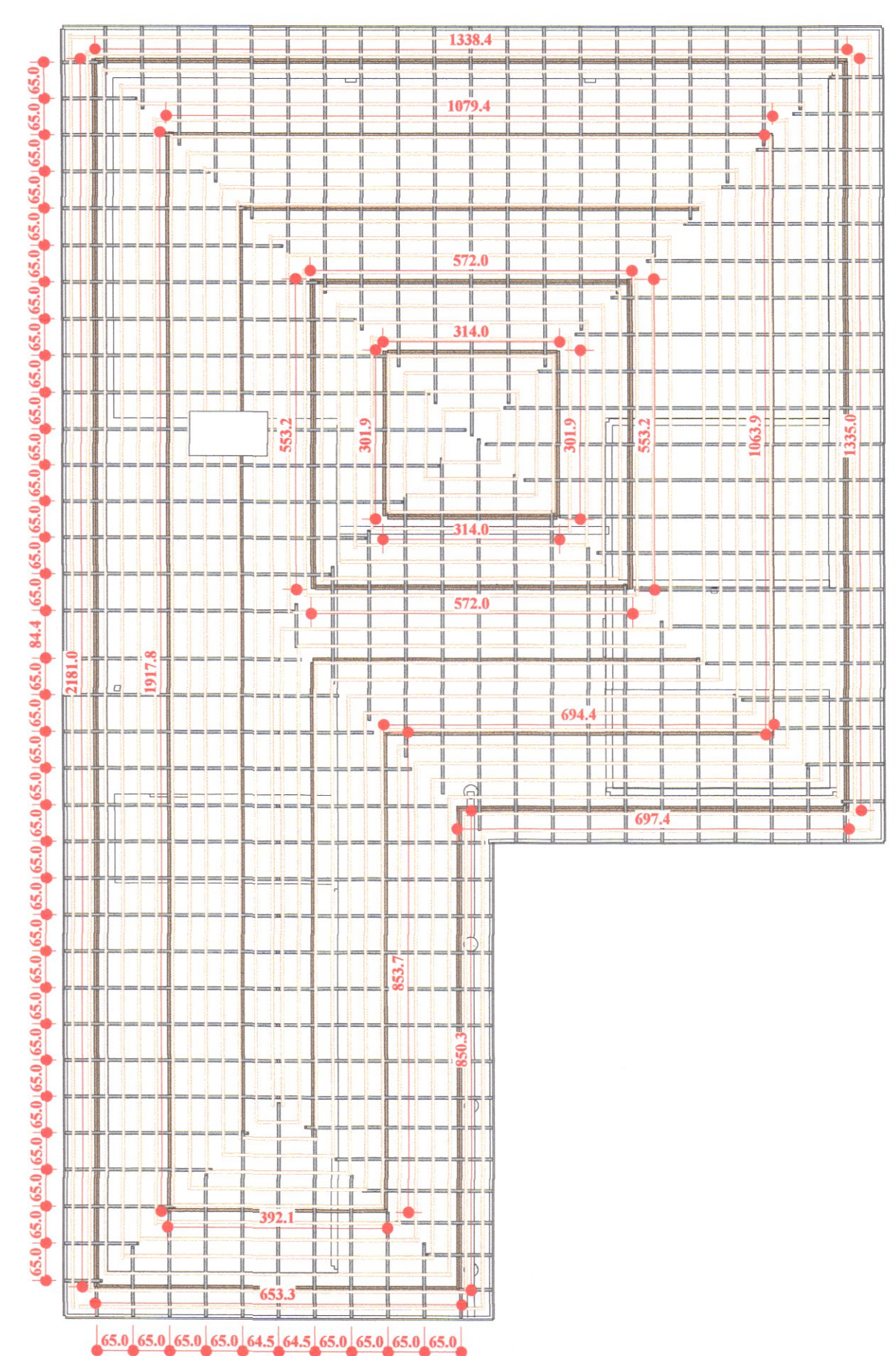


**LEGENDA**

- ESTRUTURAL
- MEIA-TESOURA 1
- MEIA-TESOURA/ TESOURA 2 (SUBSTITUEM O RINÇÃO E ESPIGÃO)
- TESOURA 3
- MEIA-TESOURA/ TESOURA 4
- MEIA-TESOURA 5

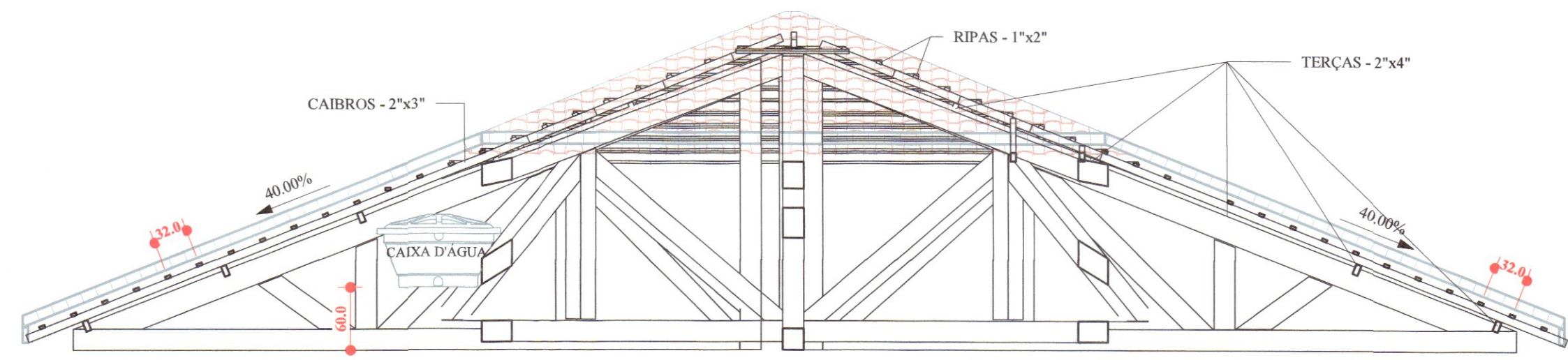
**TESOURAS DA COBERTURA**  
ESCALA 1:100



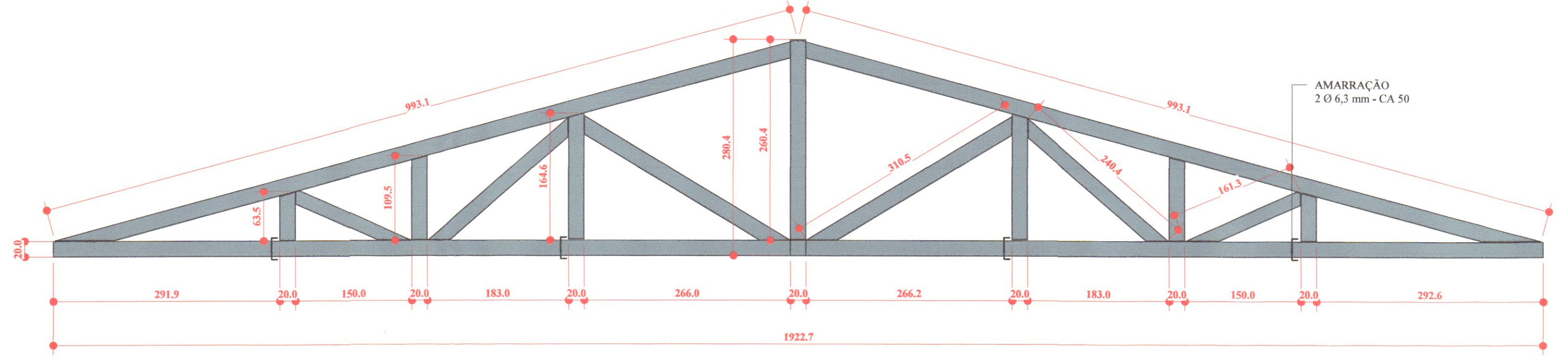
**LEGENDA**

- CAIBROS (ESPAÇAMENTO: 65 cm)
- RIPAS (ESPAÇAMENTO: 32 cm)
- TERÇAS (ESPAÇAMENTO: 130 cm)

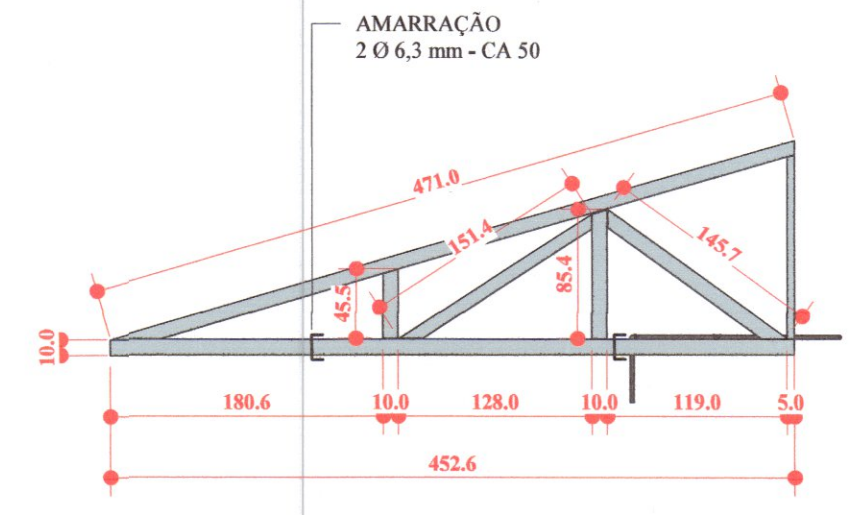
**MADEIRAMENTO**  
ESCALA 1:100



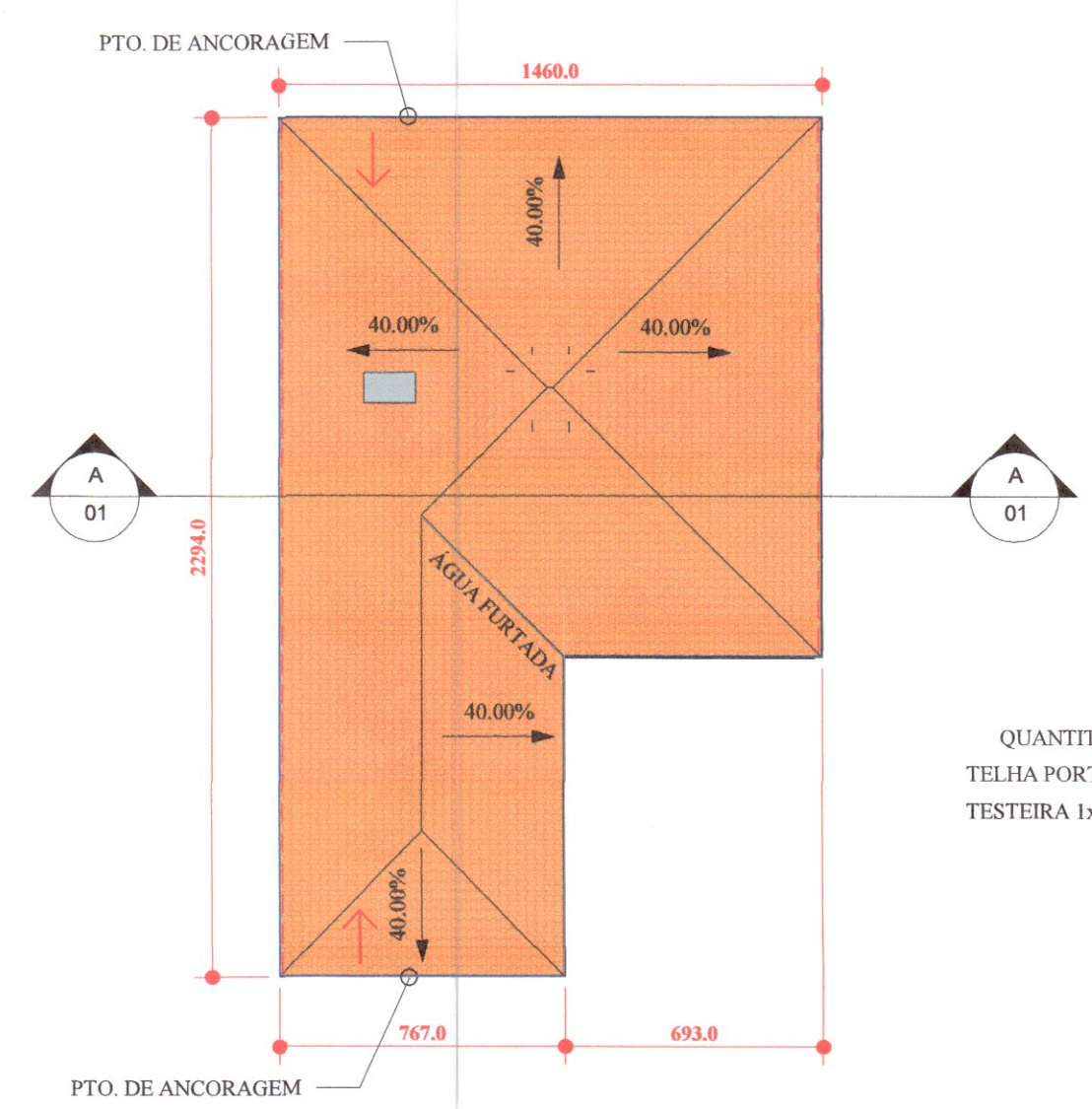
**Corte - AA**  
ESCALA 1:50



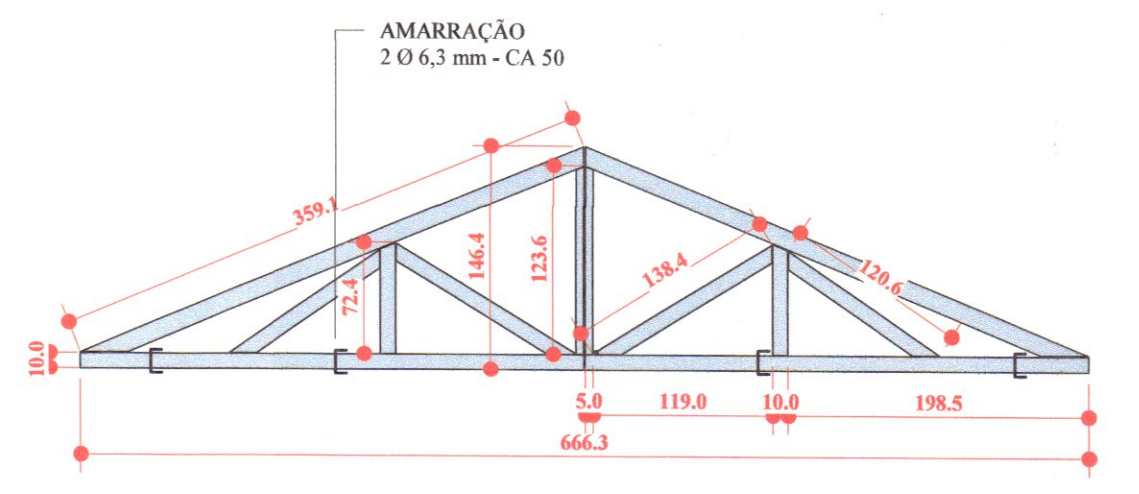
**TESOURA 3**  
ESCALA



**MEIA TESOURA 1**  
ESCALA



**MEIA TESOURA 4**  
ESCALA



**MEIA TESOURA 2**  
ESCALA



**MEIA TESOURA 5**  
ESCALA



**COBERTURA**  
ESCALA 1:200

OBS: A CARGA SUPOSTADA PELA CERÂMICA - TELHA PORTUGUESA (NA ÁREA DE TELHA) DA COBERTURA DO TELHADO É DE 130 kgf.

PONTO DE ANCORAGEM ROSCA INTERNA: Ø 1/2"

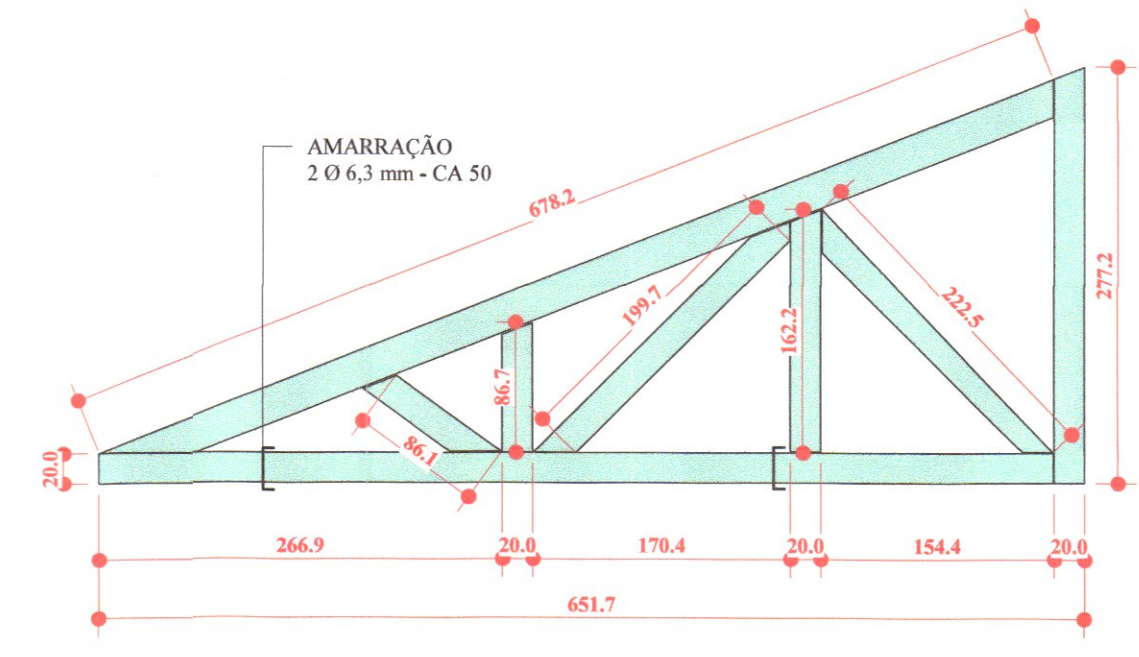
CARGA MÁX: 1500 kgf - 15 kN (ATENDE AS NR18 e NR35)

CABO DE AÇO 8 mm (DIST. DA COBERTURA + 50% DE FOLGA)

LAJE

HASTE ROSCADA (COMPRIMENTO MÍN. 140 mm)

**DETALHE - ANCORAGEM**  
ESCALA 1:100



**RELAÇÃO DE MADEIRA**

COMPRIIMENTO	UNIDADES	TOTAIS
Madeira de lei: CAIBROS - 2"x3"	122	445.6 m
Madeira de lei: RIPAS - 1"x2"	116	902.8 m
Madeira de lei: TERÇAS - 2"x4"	25	206.2 m
Madeira de lei: TESTEIRA - 1"x6"	6	73.6 m

**MEMORIAL VIDA ÚTIL - NORMA NBR 15.575**

ELEMENTO CONSTRUTIVO	RELENCO EXEMPLIFICADO	PRAZOS [ANOS]
COBERTURA	ESTRUTURA DA COBERTURA E COLETORES DE ÁGUA PLUVIAIS EMBUTIDOS	≥ 20
	TELHAMENTO	≥ 20
	CALHAS DE BEIRAL E COLETORES DE ÁGUAS PLUVIAIS APARENTES, SUBCOBERTURAS FACILMENTE SUBSTITUIVEIS	≥ 20
	RUIPOS, CALHAS INTERNAS E DEMAIS COMPLEMENTOS [DE VENTILAÇÃO, ILUMINAÇÃO E VEDAÇÃO]	≥ 20

**ESPECIFICAÇÕES**

ESTRUTURA:

a) A DISTÂNCIA ENTRE O RIPAMENTO PODERÁ SER AJUSTADA CONFORME GALGA DA TELHA.

b) MADEIRA DE LEI COM AS SEGUINTE CARACTERÍSTICAS:

FLEXÃO: 120 Kg/cm²; MÓDULO DE ELASTICIDADE = 100 Kg/cm².

c) A MADEIRA UTILIZADA NA ESTRUTURA DE COBERTURA DEVERÁ RECEBER TRATAMENTO COM PROTEÇÃO INSETICIDA E FUNCIONAL.

d) UTILIZAR NA COBERTURA MADEIRA EUCALIPTO (COM TRATAMENTO EM AUTOCLAVE) OU COM RESISTENCIA MECÂNICA EQUIVALENTE.

**REVISÃO**

REV	DATA	DESCRIÇÃO	AUTOR
R00	04/05/2020	EMISSÃO INICIAL	ÉRICO
R01	22/10/2020	REVISÃO GERAL I	ÉRICO
R02	04/01/2021	REVISÃO GERAL II	ÉRICO

ARQUIVO DIGITAL: TER\_TLB\_SOC\_COB\_BB\_P01\_R02

USO EXCLUSIVO DA PREFEITURA:

Município de Telêmaco Borba - COMTUR

DECRETO Nº: \_\_\_\_\_

Projeto: (X) APROVADO ( ) REPROVADO

Isabelle Adamovskii Engenheira Civil CREA-PR: 78.757/D

Em reunião realizada dia 11/08/2020

**OBRA: RESIDENCIAL TELÊMACO BORBA II 10ª ETAPA - 3ª FASE Empreendimento Habitacional**

PROPRIETÁRIO: PREFEITURA MUNICIPAL DE TELÊMACO BORBA - PR

RESP PROJETO ARQUITETÔNICO: PAULO BACILLA CAU 15.164-5

RESP TÉCNICO: PAULO BACILLA CAU 15.164-5

DESENVOLVIMENTO DO PROJETO: ÉRICO TANOBE

DETALHAMENTO DO PROJETO: ÉRICO TANOBE

ASSUNTO: PROJ. COBERTURA - BÁSICO

ESCALA: Como indicado

CONTEÚDO: MTB SOCIAL PLANTA BAIXA, CORTES, DETALHES E QUANTITATIVOS

**TERCASA CONSTRUTORA**

R. Delfina Braga Visconti, 3661 - Orleans - Curitiba CEP: 81020-490 - F. (041) 99693-0396

**C COB**

PRANCHA Nº: 01 /01