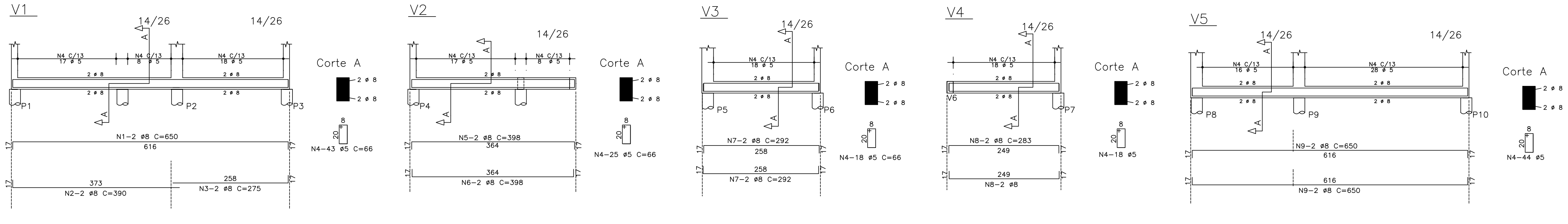


VIGAS DA FUNDAÇÃO

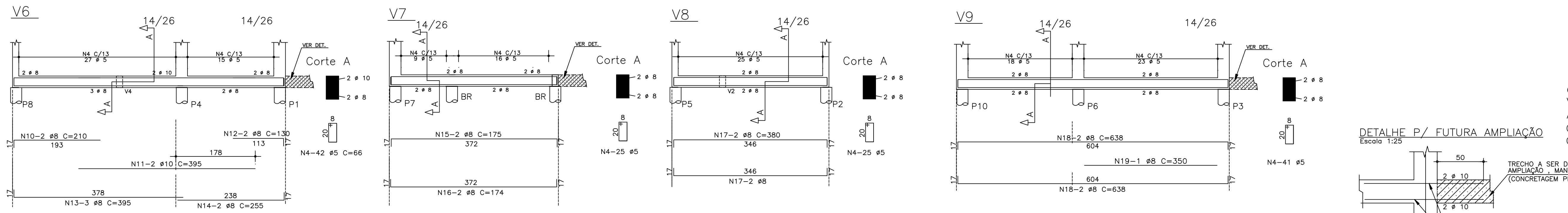
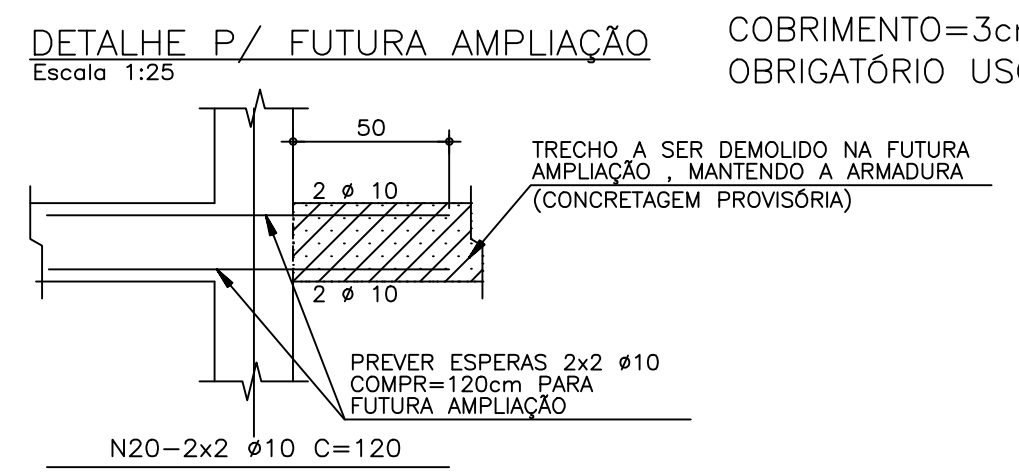


LISTA DE FERROS				
N	Ø (mm)	Q	COMPRIMENTO	
			UNIT.(m)	TOTAL(m)
1	8	2	6.50	13.00
2	8	2	3.90	7.80
3	8	2	2.75	5.50
4	5**	281	0.66	185.46
5	8	2	3.98	7.96
6	8	2	3.98	7.96
7	8	4	2.92	11.68
8	8	4	2.83	11.32
9	8	4	6.50	26.00
10	8	2	2.10	4.20
11	10	2	3.95	7.90
12	8	2	1.30	2.60
13	8	3	3.95	11.85
14	8	2	2.55	5.10
15	8	2	1.75	3.50
16	8	2	1.74	3.48
17	8	4	3.80	15.20
18	8	4	6.38	25.52
19	8	1	3.50	3.50
20	10	12	1.20	14.40

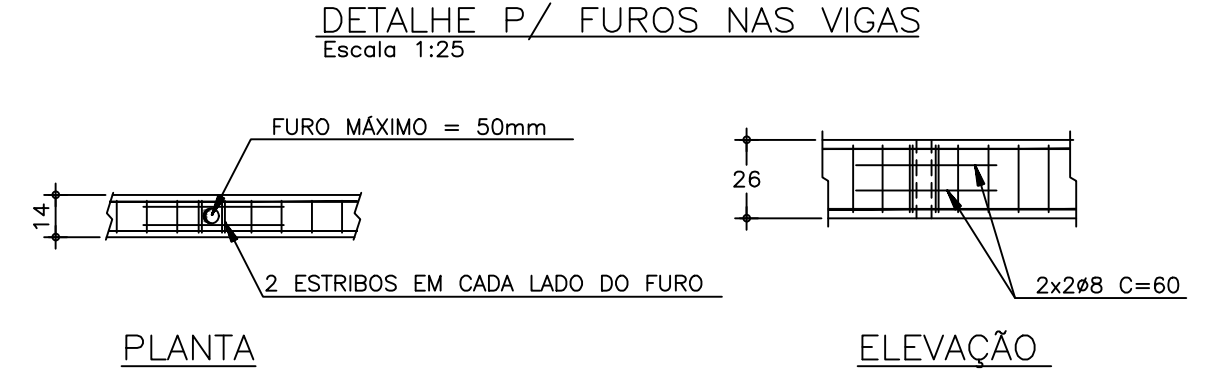
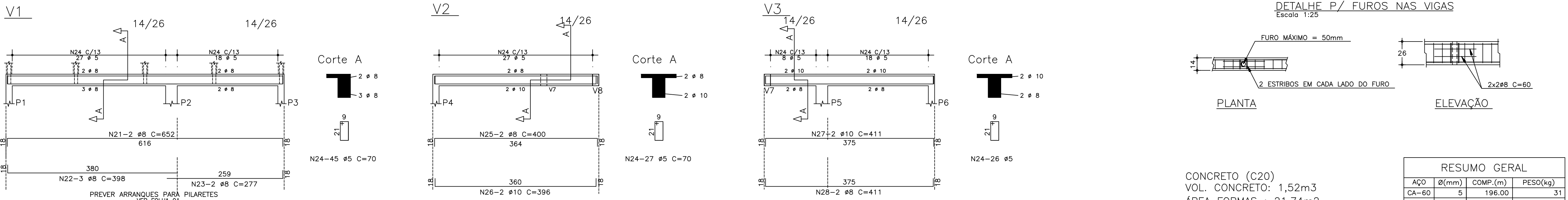
(**)-CA-60; CA-50 para demais

RESUMO GERAL			
AÇO	Ø(mm)	COMP.(m)	PESO(kg)
CA-60	5	185.46	30
CA-50	8	166.17	66
CA-50	10	22.30	14
TOTAL:			110

CONCRETO (C20)
VOL. CONCRETO: 1,52m3
ÁREA FORMAS : 21,74m2
COBRIMENTO=3cm
OBRIGATÓRIO USO DE ESPAÇADORES



VIGAS DA COBERTURA

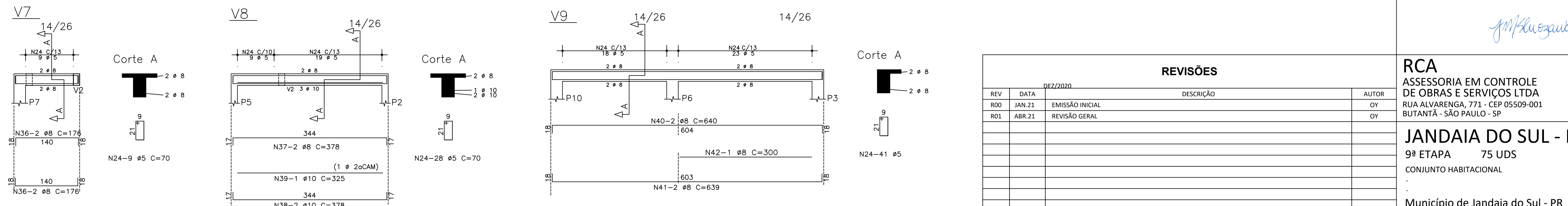
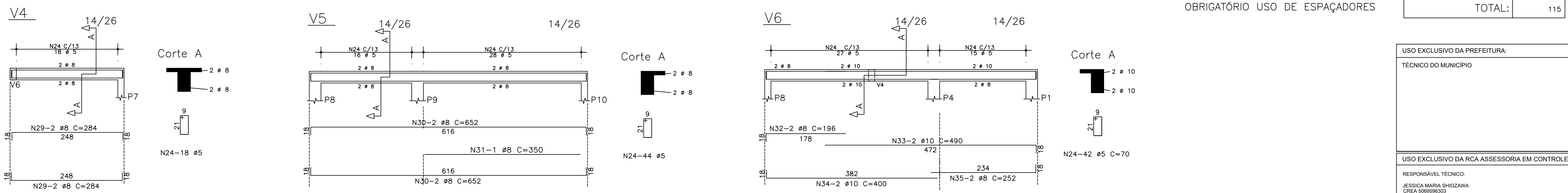


CONCRETO (C20)
VOL. CONCRETO: 1,52m3
ÁREA FORMAS : 21,74m2
COBRIMENTO=2,5cm
OBRIGATÓRIO USO DE ESPAÇADORES

RESUMO GERAL			
AÇO	Ø(mm)	COMP.(m)	PESO(kg)
CA-60	5	196.00	31
CA-50	8	139.82	56
CA-50	10	44.75	28
TOTAL:			115

LISTA DE FERROS				
N	Ø (mm)	Q	COMPRIMENTO	
			UNIT.(m)	TOTAL(m)
21	8	2	6.52	13.04
22	8	3	3.98	11.94
23	8	2	2.77	5.54
24	5**	280	0.70	196.00
25	8	2	4.00	8.00
26	10	2	3.96	7.92
27	10	2	4.11	8.22
28	8	2	4.11	8.22
29	8	4	2.84	11.36
30	8	4	6.52	26.08
31	8	1	3.50	3.50
32	8	2	1.96	3.92
33	10	2	4.90	9.80
34	10	2	4.00	8.00
35	8	2	2.52	5.04
36	8	4	1.76	7.04
37	8	2	3.78	7.56
38	10	2	3.78	7.56
39	10	1	3.25	3.25
40	8	2	6.40	12.80
41	8	2	6.39	12.78
42	8	1	3.00	3.00

(**)-CA-60; CA-50 para demais



REVISÕES			
REV	DATA	DESCRIÇÃO	AUTOR
R00	JAN.21	EMISSÃO INICIAL	OY
R01	ABR.21	REVISÃO GERAL	OY

RCA
ASSESSORIA EM CONTROLE DE OBRAS E SERVIÇOS LTDA
RUA ALVARENGA, 771 - CEP 05509-001
JANTANTÁ - SÃO PAULO - SP

PRANCHA: **EST 02/08**

REVISÃO: **R 01**

JANDAIA DO SUL - PR
9ª ETAPA 75 UDS
CONJUNTO HABITACIONAL

Município de Jandaia do Sul - PR
PROJETO EXECUTIVO DE ESTRUTURA
ND 38 (34UDS)
ARMAÇÕES DA FUNDAÇÃO E COBERTURA

RESPONSÁVEL TÉCNICO:
JESSICA MARIA SHOZAWA
CREA 5089983/3
RCA ASSESSORIA EM CONTROLE DE OBRAS E SERVIÇOS LTDA

CONTROLE DE CÓPIAS

AUTOR DO PROJETO: JESSICA M SHOZAWA
AUTOR DO DESENHO: OY

ESCALA: 1:50
DATA DA CRIAÇÃO: 27/01/21

NOME DO ARQUIVO: JAS_S1ET_EST_PB_02-08

HISTÓRICO: SALVO EM: 27/04/21
IMPRESSO EM: SALVO POR: