

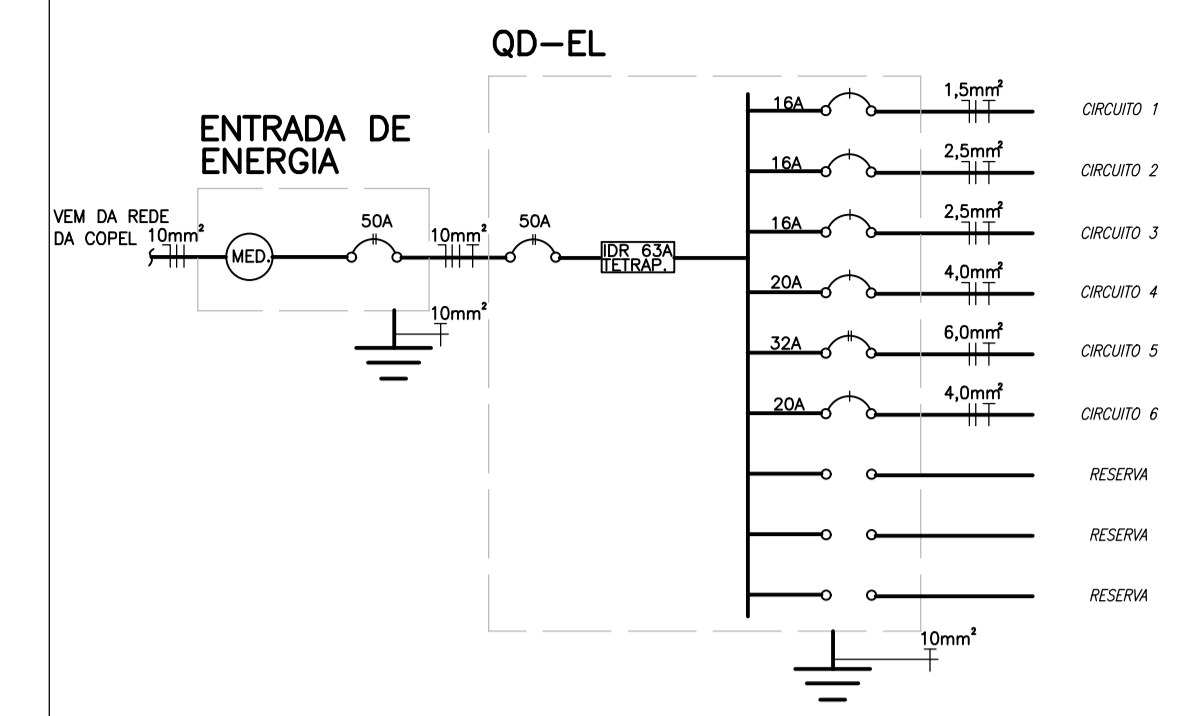
**SIMBOLOGIA / INSTALAÇÕES ELÉTRICAS**

	PONTO DE LUZ FLUORESCENTE COMPACTA NO TETO		QUADRO DE LUZ
	PONTO DE LUZ FLUORESCENTE COMPACTA NA PAREDE (2,20m)		DISJUNTOR UNIPOLAR
	INTERRUPTOR UNIPOLAR (1,00m DO PISO)		DISJUNTOR BIPOLAR
	PONTO TV (40cm DO PISO)		INTERRUPTOR DIFERENCIAL RESIDUAL TETRAPOLAR P/PROTEÇÃO CONTRA CORR. DE FUGA
	PONTO DE TELEFONE (40cm DO PISO)		TUBULAÇÃO EMBUTIDA NO TETO OU PAREDE
	CAIXA DE PASSAGEM NA PAREDE		TUBULAÇÃO EMBUTIDA NO PISO
	TOMADA BAIVA 110V, 2P+T (10A) (40cm DO PISO)		TUBULAÇÃO DE TELEFONE
	TOMADA MÉDIA 110V, 2P+T (10A) (100cm DO PISO)		CONDUTORES FASE, RETORNO, NEUTRO E TERRA RESPECTIVAMENTE
	CAMPANHA (2,20m DO PISO)		ELETRODO DE TERRA COM CASA DE INSPEÇÃO
	BOTO DE ACOMODAMENTO CAMPANHA (1,00m DO PISO)		
	TUE ALTA 2P+T-220V (40cm DO PISO)		
	TOMADA MÉDIA 110V, 2P+T (20A) (100cm DO PISO)		
	ENTRADA DE ENERGIA EM BAIXA TENSÃO - TV E TELEFONE		

**NOTAS SOBRE INSTALAÇÕES ELÉTRICAS:**

- ELETRODUTOS DOS ALIMENTADORES DEVEM SER EM PEAD FLEXÍVEL, CORRUGADO PRETO PROTEGIDOS POR ENVELOPE DE CONCRETO MORTO, QUANDO EMBUTIDOS NO PISO, E EM P/2 QUANDO AMARRETES.
- CAIXA DE PASSAGEM NO PISO EM ALVENARIA COM TAMPA DE CONCRETO E DRENO DE BRITA. ADOTAR DIMENSÃO 40x40x40mm QUANDO NÃO INDICADO.
- FIOS E CABOS EM INSTALAÇÕES INTERNAS, COM ISOLAÇÃO TERMOPLÁSTICA 750V/7T NAS SEGUINTES CORES: NEUTRO - AZUL CLARO; TERRA - VERDE; FASES DIFERENTES CORES.
- PARA INSTALAÇÕES DE CONDUTORES NO INTERIOR DE ELETRODUTOS ENTERRADOS COM CAIXA DE PASSAGEM E/OU DERIVAÇÃO, DEVERÃO SER UTILIZADOS CABOS TIPO XLPE, OU CONDUTORES UNIPOLARES OU MULTIPOLARES, COM ISOLAÇÃO 0,6/1kV.
- ELETRODUTOS E FIAÇÃO QUANDO NÃO DIMENSIONADOS ADOTAR: #20mm (3/4") E #1,5mm.
- AS TOMADAS SERÃO DO TIPO 3 POLOS 2P+T OU F+N+T.
- OS DISJUNTORES DOS CIRCUITOS BIFÁSICOS 220V (FT) NÃO DEVERÃO SER DO TIPO UNIPOLARES ADOPLADOS, DEVERÃO SER BIPOLARES.
- AS CAIXAS DE PASSAGEM NA PAREDE NÃO DIMENSIONADAS SERÃO 4"x3".
- TODAS AS MEDIDAS E INTERFERÊNCIAS DEVEM SER VERIFICADAS NO LOCAL.
- TODOS OS QUADROS DEVERÃO TER SUAS PORTAS SINALIZADAS COM O SÍMBOLO DE ENERGIZADO E DA TENSÃO DE ALIMENTAÇÃO.
- TODOS OS DISJUNTORES DOS QUADROS DEVERÃO SER IDENTIFICADOS, DE TAL FORMA QUE A CORRESPONDÊNCIA ENTRE DISJUNTORES, CONDUTORES E CARGAS POSSA SER PRONTAMENTE RECONHECIDA, LEVEM E NÃO FACILMENTE REMOVEL.
- TODAS AS TOMADAS DEVERÃO SER SINALIZADAS QUANTO A TENSÃO DE ALIMENTAÇÃO (110V OU 220V).

**DIAGRAMA UNIFILAR DA INSTALAÇÃO**



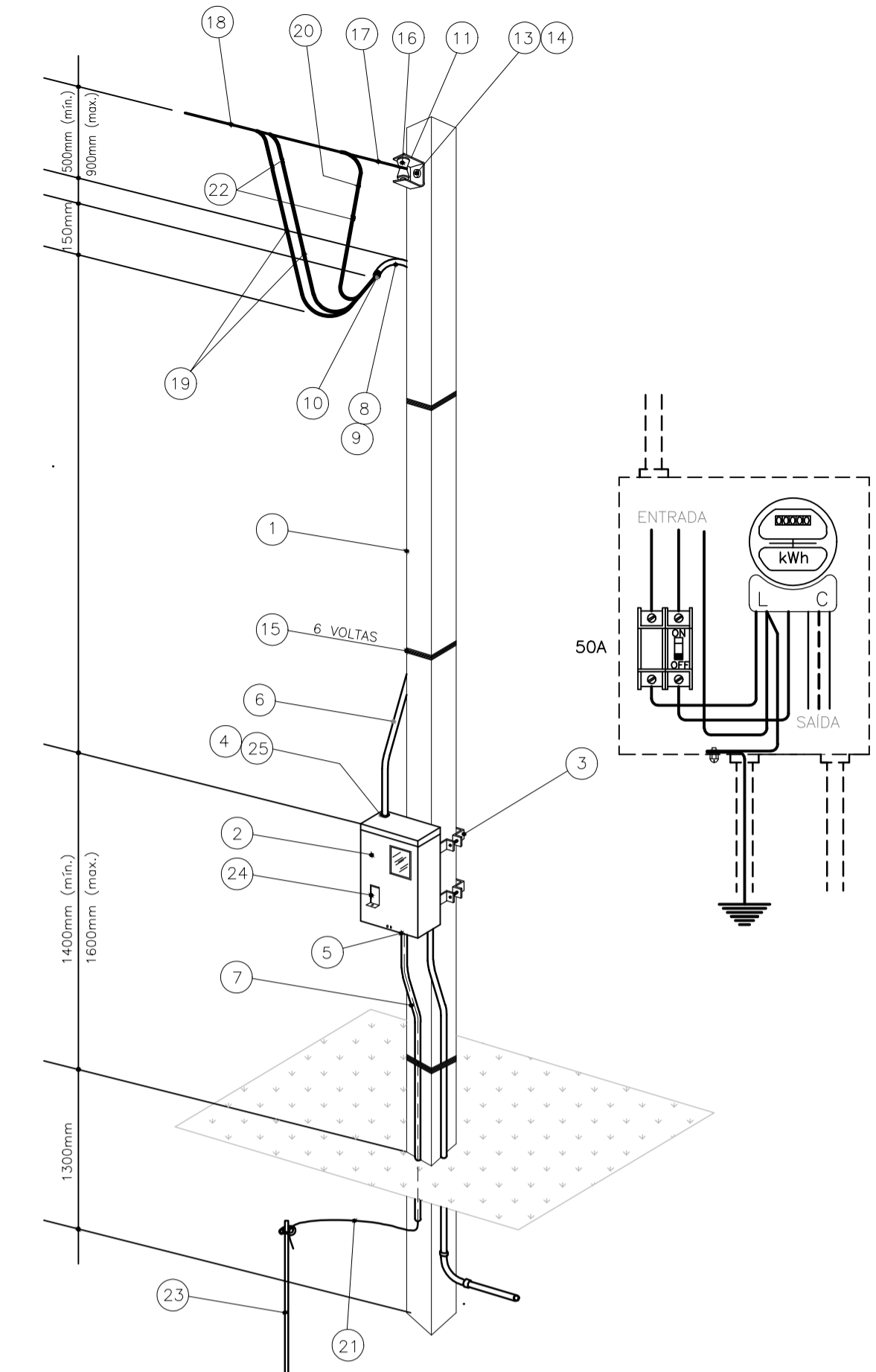
**VIDA UTIL MÍNIMA DAS INSTALAÇÕES ELÉTRICAS**

TUBULAÇÕES ELÉTRICAS	≥ 20 ANOS
INTERRUPTORES, TOMADAS DISJUNTORES, LUMINARIAS, TAMPAS DE CAIXAS, FIAÇÃO E OUTROS	≥ 08 ANOS
INSTALAÇÕES ELÉTRICAS	25 A 30 ANOS

**LISTA DE MATERIAL**

ITEM	ESPECIFICAÇÃO	UNID.	QDE
1	TOMADA 2P+T 10A - 220V COM ESPELHO EM CONFORMIDADE COM A NORMA DA ABNT NBR 14136	UN	11
2	TOMADA 2P+T 20A - 220V COM ESPELHO EM CONFORMIDADE COM A NORMA DA ABNT NBR 14136	UN	2
3	1 INTERRUPTOR + 1 TOMADA 2P+T - 10A - 220V COM ESPELHO	UN	1
4	1 INTERRUPTOR COM ESPELHO	UN	3
5	2 INTERRUPTOR COM ESPELHO	UN	2
6	1 TOMADA PARA TELEFONE TIPO 33333333	UN	1
7	CAIXA DE PVC 4"x3" PARA EMBUTIR COM ESPELHO (VENEZIANA PARA FIAÇÃO) DE 80x80	UN	1
8	CAIXA DE PVC 4"x3" PARA EMBUTIR	UN	21
9	CAIXA DE PVC 4"x3" PARA EMBUTIR	UN	8
10	CAIXA DE PVC 4"x3" PARA EMBUTIR COM ESPELHO (VENEZIANA)	UN	1
11	CAIXA DE PVC 4"x3" PARA EMBUTIR COM ESPELHO (VENEZIANA)	UN	1
12	CAIXA DE PVC 4"x3" PARA EMBUTIR	UN	1
13	CABO DE COBRE FLEXÍVEL ISOLAÇÃO 750V NÃO HALOGENADO ANTOCHAMA-CLASSE 70°C - 1,5MM²	M	100
14	CABO DE COBRE FLEXÍVEL ISOLAÇÃO 750V NÃO HALOGENADO ANTOCHAMA-CLASSE 70°C - 2,5MM²	M	100
15	CABO DE COBRE FLEXÍVEL ISOLAÇÃO 750V NÃO HALOGENADO ANTOCHAMA-CLASSE 70°C - 4,0MM²	M	60
16	CABO DE COBRE FLEXÍVEL ISOLAÇÃO 750V NÃO HALOGENADO ANTOCHAMA-CLASSE 70°C - 6,0MM²	M	15
17	CABO 10x0,3MM² - ISOLAMENTO P/ 10 KV - FLEXÍVEL	M	40
18	ELETRODUTO DE PVC FLEXÍVEL CORRUGADO, COM AMARELA 3/4"	M	100
19	ELETRODUTO PEAD FLEXÍVEL CORRUGADO PRETO 1 1/4"	M	40
20	QUADRO DE DISTRIBUIÇÃO DE EMBUTIR COM PORTA COM ESPAÇO MÍNIMO PARA 16 DISJUNTORES	UN	1
21	MÍN. DISJUNTOR - TIPO EUROPEU (IEC) - UNIPOLAR DE 16A	UN	3
22	MÍN. DISJUNTOR - TIPO EUROPEU (IEC) - UNIPOLAR DE 20A	UN	2
23	MÍN. DISJUNTOR - TIPO EUROPEU (IEC) - BIPOLAR DE 32A	UN	1
24	MÍN. DISJUNTOR - TIPO EUROPEU (IEC) - BIPOLAR DE 20A	UN	1
25	INTERRUPTOR DIFERENCIAL 3P - 30mA, 300V, 63A	UN	1
26	MASTE TIPO COPPERWELDD ALTA CAMADA - Ø 9/8" x 2,40m	UN	1

**ENTRADA DE SERVIÇO - TELEFONE SEM ESCALA**

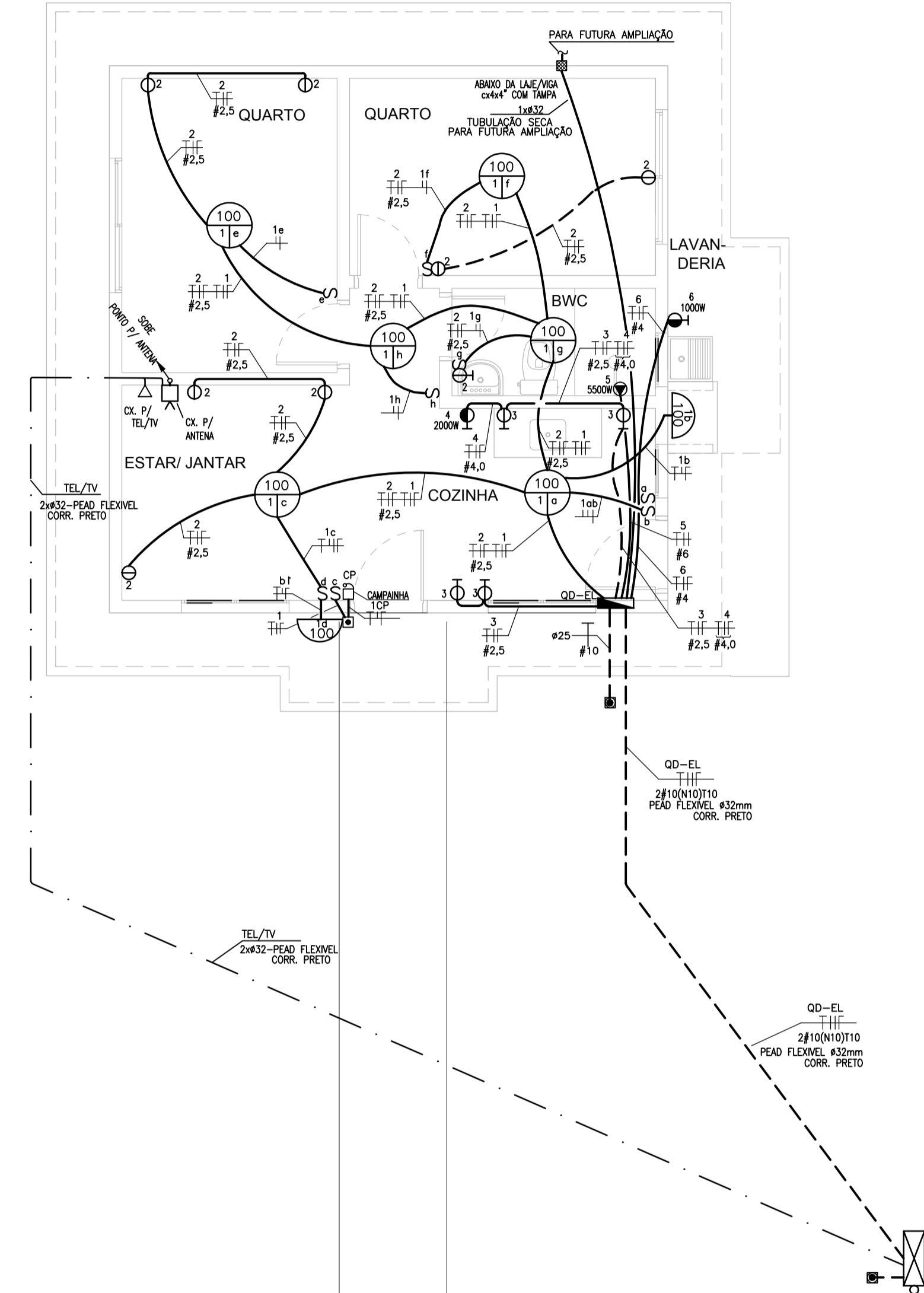
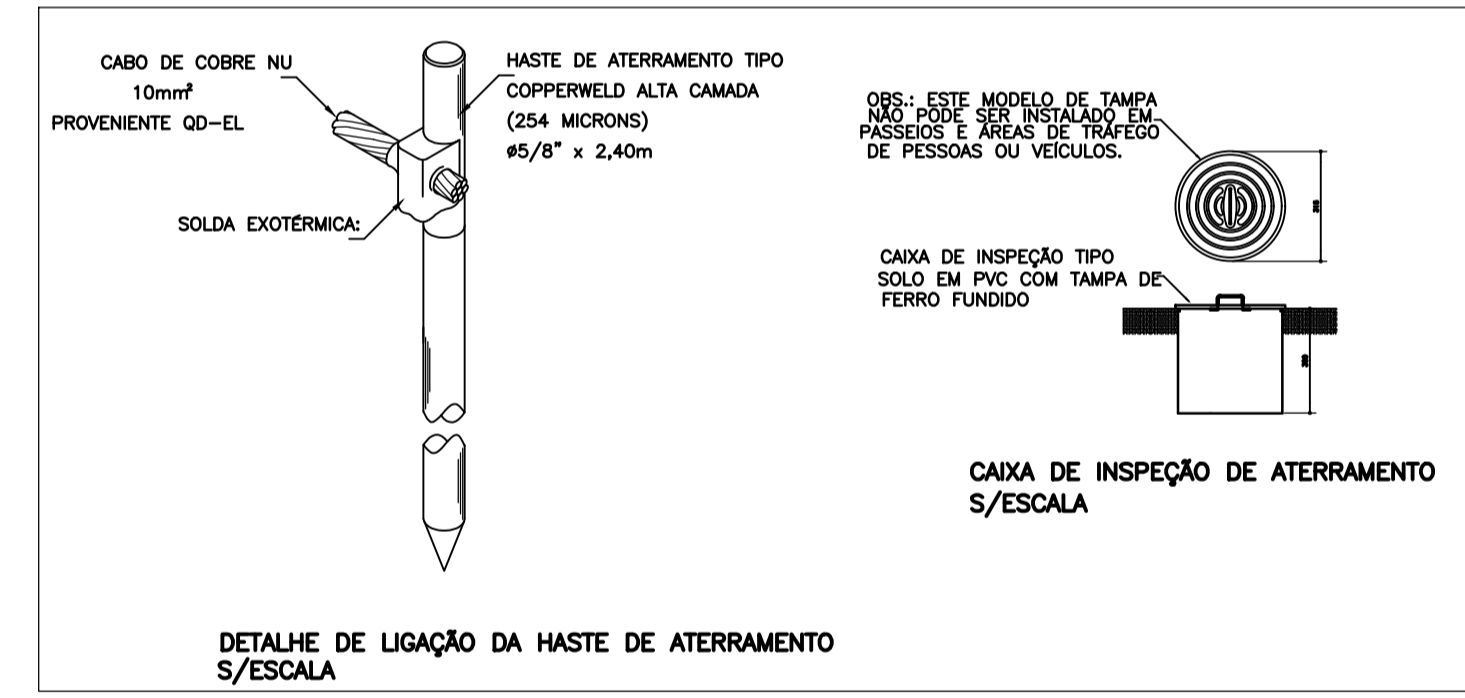


**ENTRADA DE ENERGIA - PADRÃO COPEL 3 FIOS - 220/127V 1:50**

**TABELA DAS CARGAS DO QUADRO (SISTEMA ESTRELA COM NEUTRO 2F+N)**

CIRCUITO	VOLTAGEM	CARGAS (VA)					CABO mm2	PROT. A	OBSERVAÇÕES
		ILUM.	APAR.	MOT.	TUG	TOTAL			
1	127	800	-	-	-	800	1,5	16	ILUMINAÇÃO (8x100W)
2	127	-	-	-	-	800	2,5	16	TUG DEMAIS COMODOS(8x100W)
3	127	-	-	-	-	400	4,0	20	TUG COZINHA (4x100W)
4	127	-	2000	-	-	2000	4,0	20	MICROONDAS 2000W
5	220	-	5500	-	-	5500	6,0	32	CHUVEIRO ELÉTRICO 5500W
6	127	-	1000	-	-	1000	4,0	20	MAQ. LAVAR ROUPA 1000W
									RESERVA
									RESERVA
									RESERVA
TOTAL	-	800	8.500	-	1200	10.500	10,0	50	

**DETALHE ATERRAMENTO DO QUADRO DE DISTRIBUIÇÃO**



**PLANTA ND 38 REB**  
1:50  
**ENTRADA DE ENERGIA**  
SISTEMA DE FORNECIMENTO: ESTRELA COM NEUTRO 220V/127V  
CONDUTORES: (2F+N)#10mm²  
ELETRODUTO DE PVC RÍGIDO Ø25mm  
DISJUNTOR - BIPOLAR 50A

ITEM	ESPECIFICAÇÕES (PADRÃO DE MEDIDA EM POSTE)	ITEM	ESPECIFICAÇÕES (PADRÃO DE MEDIDA EM POSTE)
1	POSTE DE CONCRETO ARMADO (CARGA A 0,20m DO TOPO-daN 75) - 7,20m	13	PARAFUSO DE AÇO GALVANIZADO Ø16mm COM CABEÇA E PORCA QUADRADAS
2	CAIXA PARA MEDIÇÃO TIPO "CN" (MEDIDOR BIFÁSICO) 450x350x200mm	14	ARRUELA QUADRADA DE AÇO GALVANIZADO
3	CINTA DE AÇO GALVANIZADO	15	ARAME DE AÇO GALVANIZADO, BITOLA 14BWG
4	BUCHA E CONTRA-BUCHA PARA ELETRODUTO	16	ISOLADOR TIPO ROLDANA
5	BUCHA E CONTRA-BUCHA P/ ELETRODUTO Ø INTERNO MÍNIMO = 16mm	17	ALÇA PRE-FORMADA DE SERVIÇO
6	ELETRODUTO DE PVC RÍGIDO Ø25mm NOMINAL	18	CONDUTOR TIPO MULTIPLEXADO, ISOLAMENTO 600V, #10mm², 6AWG, ALUMÍNIO
7	ELETRODUTO DE PVC RÍGIDO Ø INTERNO MÍNIMO 16mm	19/20	CONDUTOR DE COBRE ISOLADO #10mm² PVC 70°, 750V
8	LUVA DE EMENDA PARA ELETRODUTO	21	CONDUTOR DE ATERRAMENTO #10mm² NU
9	CURVA 135° PARA ELETRODUTO	22	CONECTOR PARALELO DE PARAFUSO OU DE COMPRESSÃO
10	BUCHA OU OUTRO DISPOSITIVO ADEQUADO	23	ATERRAMENTO CONF. NTC - BARRA COPPERWELDD DE COBRE 3000mmxØ15mm
11	ARMAÇÃO SECUNDÁRIA DE 01 ESTRIBO	24	DISJUNTOR TERMOMAGNÉTICO BIFÁSICO COM CORRENTE NOMINAL DE 63A
12	ARMAÇÃO SECUNDÁRIA DE 03 ESTRIBOS (SAIDA AÉREA)	25	MASSA DE CALAFETAR

**USO EXCLUSIVO DA RCA ACESSORIA EM CONTROLE DE OBRAS E SERVIÇOS LTDA**

RESPONSÁVEL TÉCNICO: PAULO AQUILA SOYAMA ENG. ELETRICISTA - CREA Nº 0681989540 RCA ACESSORIA EM CONTROLE DE OBRAS E SERVIÇOS LTDA	CONTROLE DE CÓPIAS PAULO AQUILA SOYAMA ENG. ELETRICISTA - CREA Nº 0681989540
--	--

REVISÕES			
REV	DATA	DESCRIÇÃO	AUTOR
R00	FEV/2021	EMIÇÃO INICIAL	
R01	JUNHO/2021	ATENDIMENTO A 1ª DILIGENCIA	

**RCA**  
ASSESSORIA EM CONTROLE DE OBRAS E SERVIÇOS LTDA.  
RUA ALVARENGA, 771 - CEP 05509-00 BUTANTÃ - SÃO PAULO - SP

**JANDAIA DO SUL - PR**  
9ª ETAPA 75 UDS

Município de Jandaia do Sul - PR  
PROJETO DE INSTALAÇÕES ELÉTRICAS  
ND 38REB  
PROJETO DE ELÉTRICA/ENTRADA DE ENERGIA

PRANCHA <b>ELE</b> 02/05	REVISÃO <b>R</b> 01
--------------------------------	---------------------------

HABITA PARANÁ

AUTOR DO PROJETO: PAULO AQUILA SOYAMA	AUTOR DO DESENHO: FELIPE ALVES BRANDÃO
ESCALA 1:50	DATA DA CRIAÇÃO: 16/02/2021
NOME DO ARQUIVO: JAND. DO SUL ND 38REB	
HISTÓRICO	SALVO EM: 16/02/2021 IMPRESSO EM: 16/02/2021 SALVO POR: .

1. CADENOR  
2. YELLOW  
3. CHAMAL  
4. MANEIRA  
5. MANEIRA  
6. MANEIRA