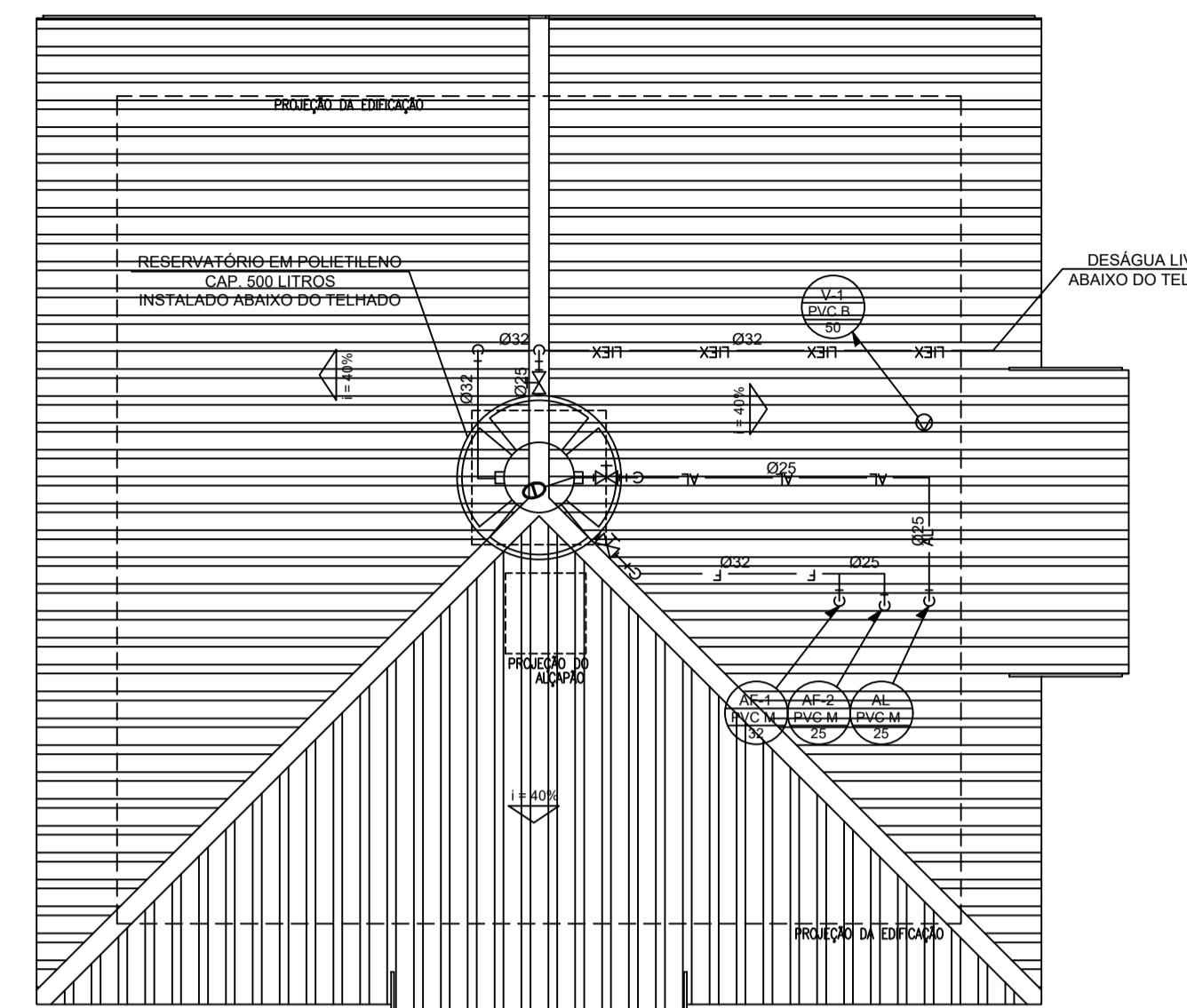


LEGENDA

- IDENTIFICAÇÃO DA COLUNA
- MATERIAL
- DIÂMETRO NOMINAL EM MILÍMETROS
- F — TUBULAÇÃO DE ÁGUA - PVC MARRON
- AL — TUBULAÇÃO DO ALIMENTADOR PREDIAL - PVC MARRON
- LIX — TUBULAÇÃO DE LIMPEZA E EXTRAVASÃO - PVC MARRON
- TUBULAÇÃO DE VENTILAÇÃO - PVC BRANCO
- TUBULAÇÃO DE ESGOTO - PVC BRANCO
CAIMENTO MÍNIMO DE: 1% PARA TUBULAÇÃO DE Ø100mm
2% PARA TUBULAÇÕES DE Ø40, Ø50 e Ø75mm
- G — TUBULAÇÃO DE GÁS - COBRE CLASSE A
- REGISTRO DE GAVETA ACAB. BRUTO
- REGISTRO DE GAVETA ACAB. CROMADO h=1,80m
- REGISTRO DE PRESSÃO h=1,20m
- CAIXA SIFONADA EM PVC BRANCO DIM 150 x 100 x 50 mm
- RALO SECO EM PVC BRANCO DN 100mm
- PI PIA AF - h=1,10m
ESG. h=0,50m
- LV LAVATÓRIO AF - h=0,60m/ 0,10m A DIREITA
ESG. h=0,50m
- CH CHUVEIRO ELÉTRICO AF - h=2,10m
REG. PRESSÃO h=1,20m
- TQ TANQUE AF - h=1,10m
ESG. h=0,50m
- BSCA BACIA SANITÁRIA CAIXA ACOPLADA
AF - h=0,25m / 0,15 A ESQUERDA
ESG. NO PISO A 0,31m DA PAREDE ACABADA
- TL TORNEIRA DE LAVAGEM h=0,50m
- CE - CAIXA DE INSPEÇÃO DE ESGOTO
- CES - CAIXA DE ESGOTO SIFONADA
- CG - CAIXA GORDURA EM PVC - CAPACIDADE 20 lts.

NOTAS:
 1 - OS DIÂMETROS APRESENTADOS SÃO OS EXTERNOS DO FABRICANTE E ESTÃO INDICADOS EM MILÍMETROS. EXCETO ESGOTO E VENTILAÇÃO QUE SÃO OS NOMINAIS (VER TABELA DE EQUIVALÊNCIA).
 2 - AS TUBULAÇÕES DE ESGOTO TÊM DECLIVIDADE MÍNIMA DE: i=2,0% PARA "Ø" ATÉ 75mm e i=1,0% PARA "Ø" MAIOR/IGUAL A 100mm
 3 - O PROJETO ESTÁ ATENDENDO AS LICENÇAS DE INSTALAÇÕES.



PLANTA COBERTURA ND 38 REB
ESCALA 1:50

CASA PADRÃO ND 38 e 38 REB
LISTA DE MATERIAIS DE HIDRÁULICA

CÓDIGO	DISCRIMINAÇÃO DOS SERVIÇOS	un	qd
1			
ÁGUA FRIA			
1.1	tubo solável de pvc marron d= 25 mm	m	32,00
1.2	tubo solável de pvc marron d= 32 mm	m	13,00
1.3	joelho 90 solável de pvc marron d= 25 mm	ps	18
1.4	joelho 90 solável de pvc marron d= 32 mm	ps	6
1.5	te 90 solável de pvc marron d= 25 mm	ps	3
1.6	te 90 de redução solável de pvc marron d= 32 x 25 mm	ps	3
1.7	adaptador solável de pvc marron com flanges livres para caño d'agua d= 25 mm x 3/4"	ps	2
1.8	adaptador solável de pvc marron com flanges livres para caño d'agua d= 32 mm x 1"	ps	1
1.9	adaptador solável de pvc marron para registro d= 25 mm x 3/4"	ps	7
1.10	adaptador solável de pvc marron para registro d= 32 mm x 1"	ps	2
1.11	joelho 90 nml de redução solável com bucha de latão d= 25mm x 1/2"	ps	3
1.12	joelho 90 nml solável com bucha de latão d= 25mm x 3/4"	ps	3
1.13	lupa anal solável com rosca d= 25mm x 3/4"	ps	2
1.14	registro esferm em PVC, d=25mm	ps	2
1.15	registro esferm em PVC, d=32mm	ps	1
1.16	registro de gaveta em bronze, com conopla cromada, d=25mm x 3/4"	ps	1
1.17	registro de gaveta em bronze, com conopla cromada d=32mm x 1"	ps	1
1.18	registro de pressão em bronze, com conopla cromada d=25mm x 3/4"	ps	1
1.19	torneira de bóia em bronze, acabamento linto d=25mm x 3/4"	ps	1
1.20	torneira para lavagem, com acabamento linto d=25mm x 3/4"	ps	1
1.21	reservatório polietileno capacidade 500 litros	ps	1
1.22	abrigo para cavakete e hidrômetro conforme padrão da concessionária	ps	1
2			
ESGOTO			
2.1	tubo de pvc branco, d=40mm	m	3,00
2.2	tubo de pvc branco, d=50mm	m	13,00
2.3	tubo de pvc branco, d=75mm	ps	9,00
2.4	tubo de pvc branco, d=100mm	ps	15,00
2.5	joelho de 45, d=40mm	ps	1
2.6	joelho de 45, d=50mm	ps	2
2.7	joelho de 45, d=100mm	ps	1
2.8	te sanitário d= 50mm x 50mm	ps	2
2.9	junção simples d=40mm x 40mm	ps	1
2.10	junção simples d=75mm x 50mm	ps	1
2.11	redução excêntrica d=75mm x 50mm	ps	1
2.12	junção simples d=100mm x 50mm	ps	1
2.13	joelho de 90, d=40mm	ps	2
2.14	joelho de 90, d=50mm	ps	8
2.15	joelho de 90 com anel de borracha d=40mm	ps	1
2.16	curva de 90 curta, d=100mm	ps	1
2.17	vedação para saída de vaso sanitário d=100mm	ps	1
2.18	adaptador para saída de vaso sanitário d=100mm	ps	1
2.19	ralo côncavo 100 x 40	ps	1
2.20	caixa sifonada 100 x 100 x 50	ps	1
2.21	caixa de gortem pré fabricada em PVC 3, entradas de 50mm e 1 saída de 75mm	ps	1
2.22	caixa de inspeção moldada "in loco", em alvenaria 1 tijolo, dim. 60x60cm	ps	2
2.23	caixa de esgoto sifonada "in loco", em alvenaria 1 tijolo, dim. 40x60cm	ps	1
3			
GÁS TUBO COBRE			
3.1	Tubo cobre, classe A, E e L, Bala 15mm	m	0,5
3.2	Conector macho x fêmea, rosca BSP na rosca macho, de 15mm x 1/2"	ps	1
3.4	válvula angular 1/2" tipo avançada, bico para mangueira GLP bitola 3/8"	ps	1
3.5	conector movel fêmea em latão, de 16mm	ps	1

CONFORME TABELA 7 DA ABNT NBR 15575
O PROJETO TEM UMA VIDA ÚTIL MÍNIMA DE 20 ANOS

USO EXCLUSIVO DA PREFEITURA:

TÉCNICO DO MUNICÍPIO: _____ PREFEITO DO MUNICÍPIO: _____

USO EXCLUSIVO DA RCA ASSESSORIA EM CONTROLE DE OBRAS E SERVIÇOS LTDA

RESPONSÁVEL TÉCNICO: Sérgio Ricardo Ferreira Engenheiro Civil - CREA N° 5060818/187

CONTROLE DE CÓPIAS

RCA
ASSESSORIA EM CONTROLE DE OBRAS E SERVIÇOS LTDA
RUA ALVARENGA, 771 - CEP 05509-001 BUTANTÃ - SÃO PAULO - SP

JANDAIA DO SUL - PR
9ª ETAPA 75 UDS

Município de Jandaia do Sul - PR

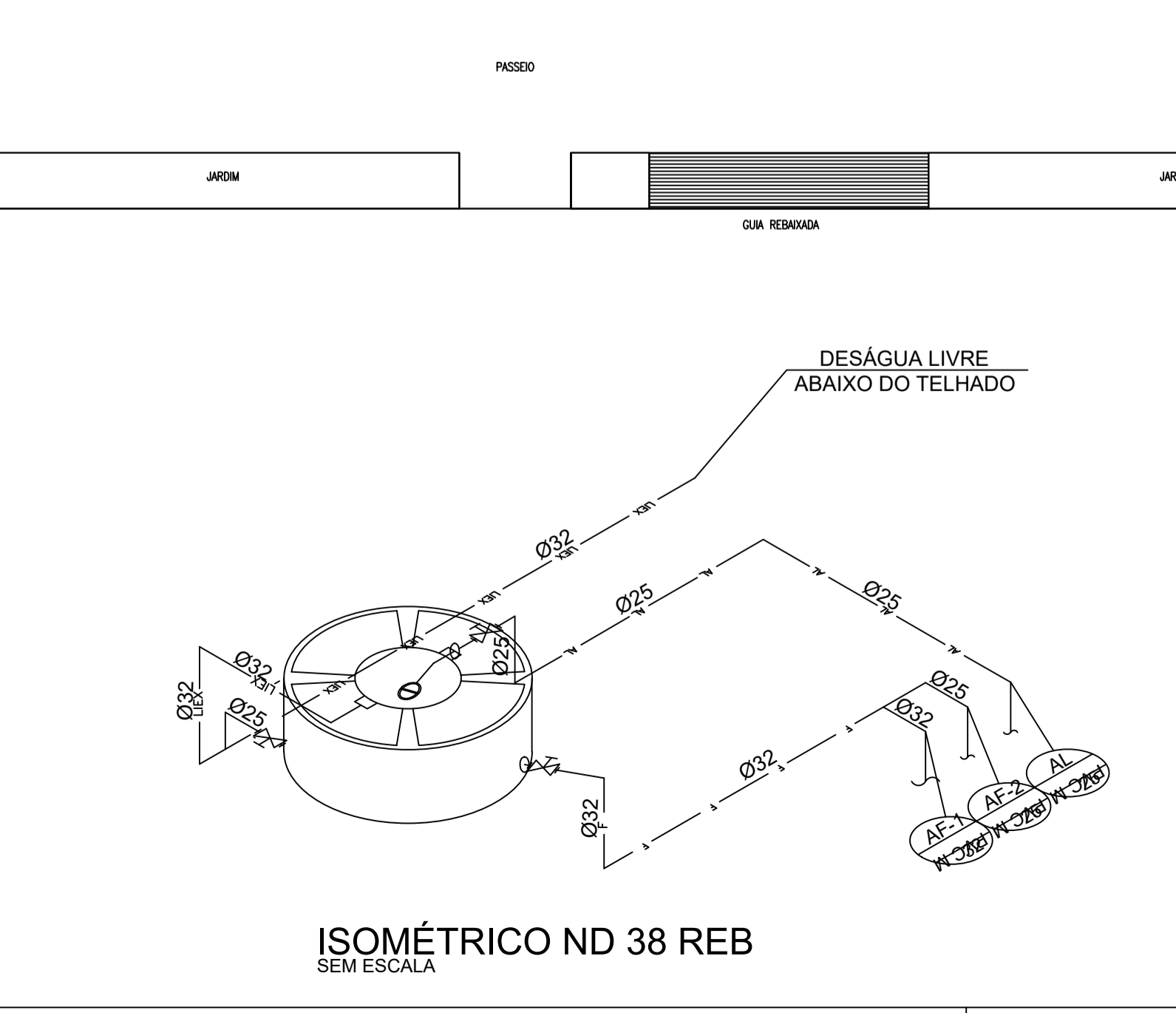
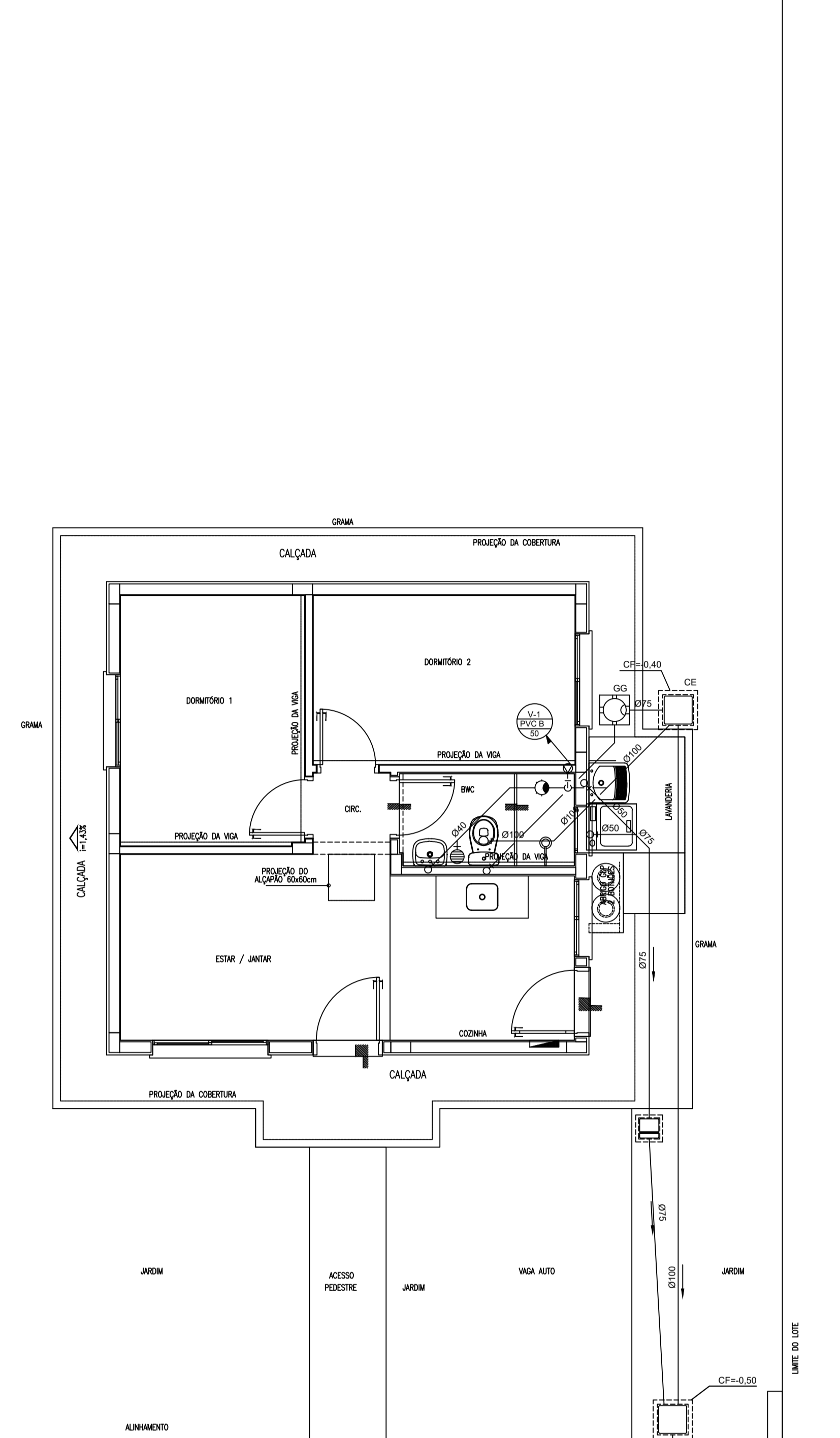
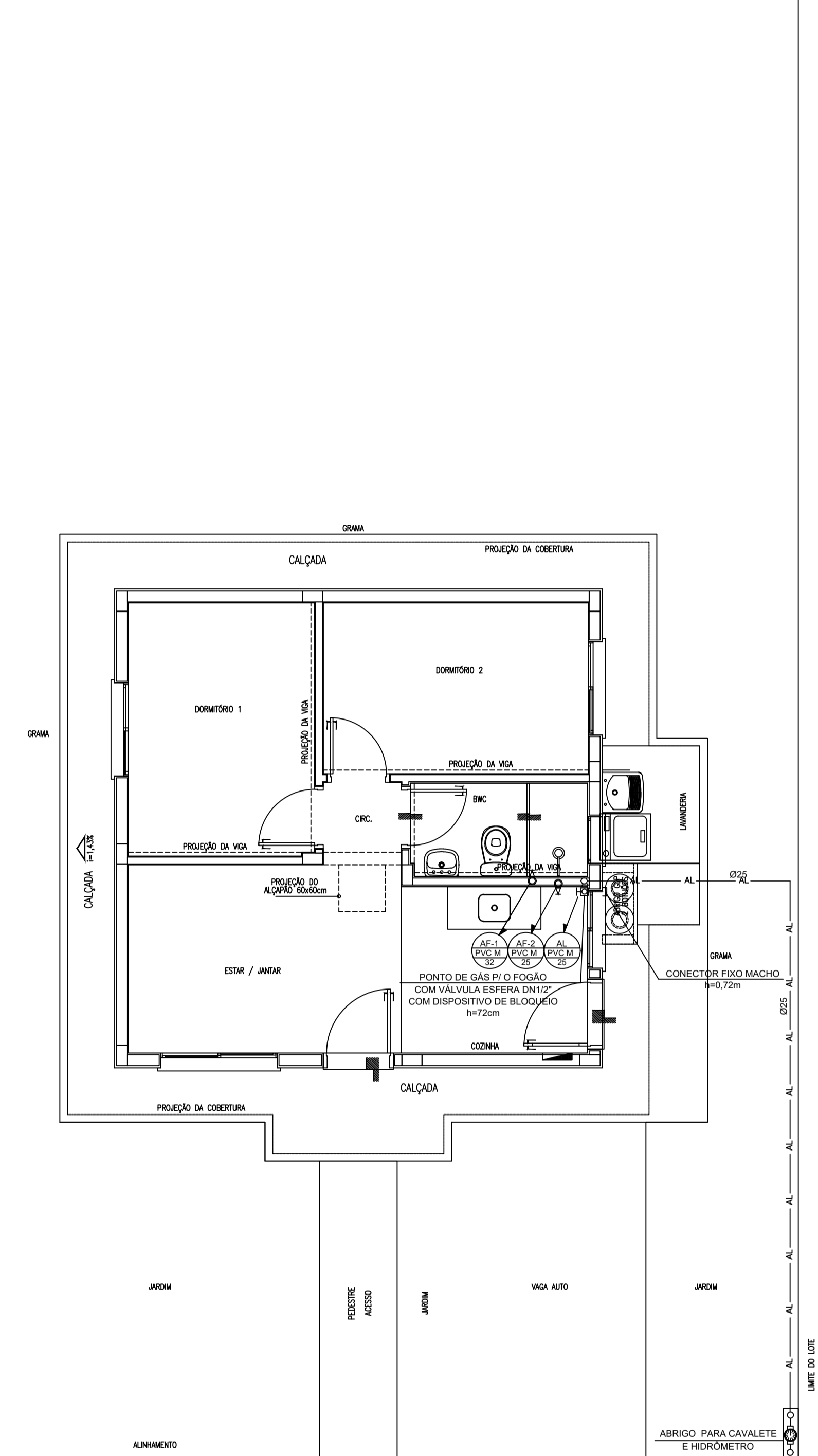
HABITA PARANÁ

PRANCHA: **HID 02/05** REVISÃO: **R 01**

REVISÕES

REV	DATA	DESCRIÇÃO	AUTOR
ROD	OUT/2020	EMIÇÃO INICIAL	SRF
RO1	ABR/2021	ATENDIMENTO À 1ª DILIGÊNCIA	SRF

SAVIM: 30/04/2021
IMPRESSO EM: 30/04/2021
SAVIM POR: VITOR CHAGAS



ISOMÉTRICO ND 38 REB
SEM ESCALA