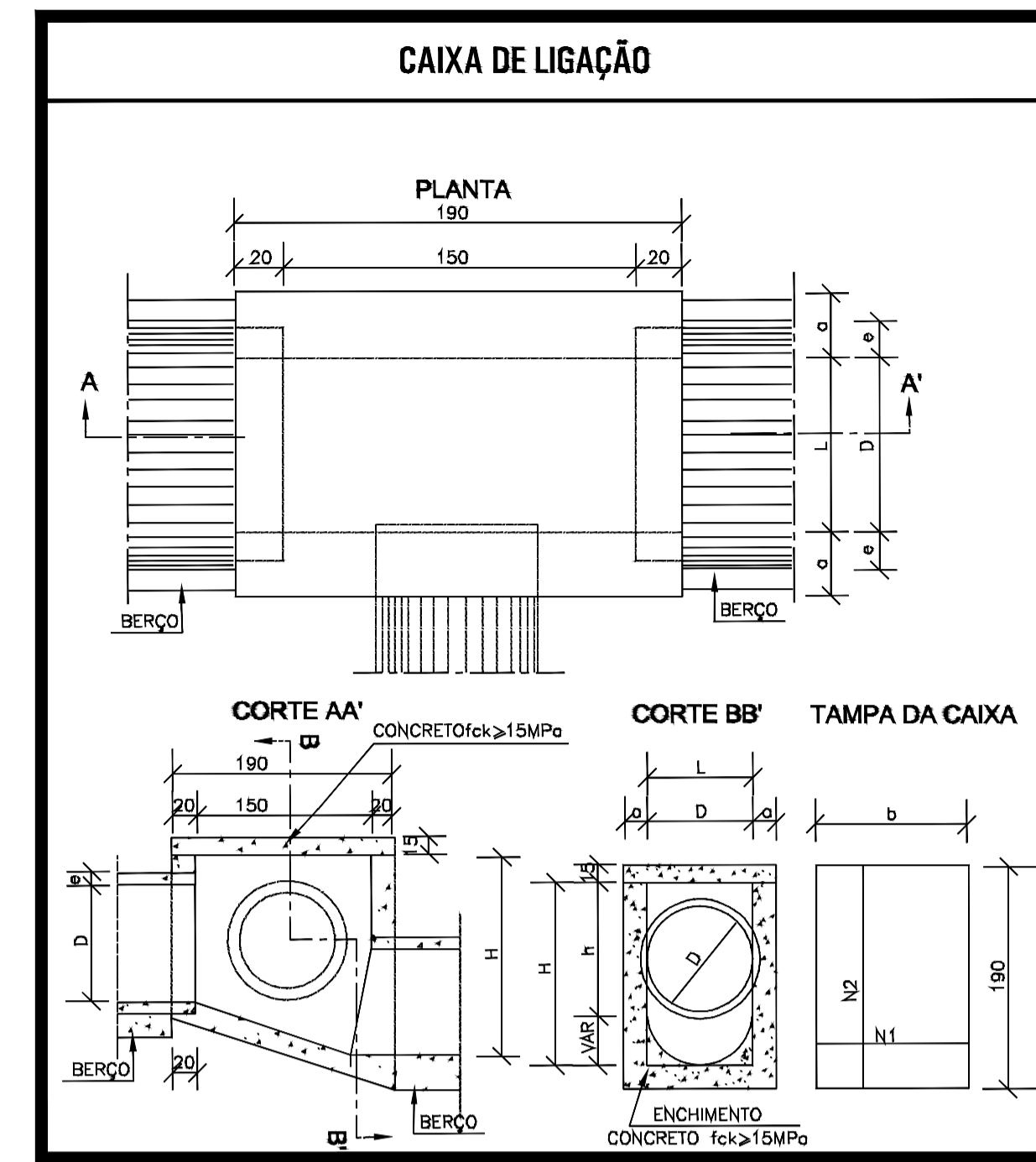
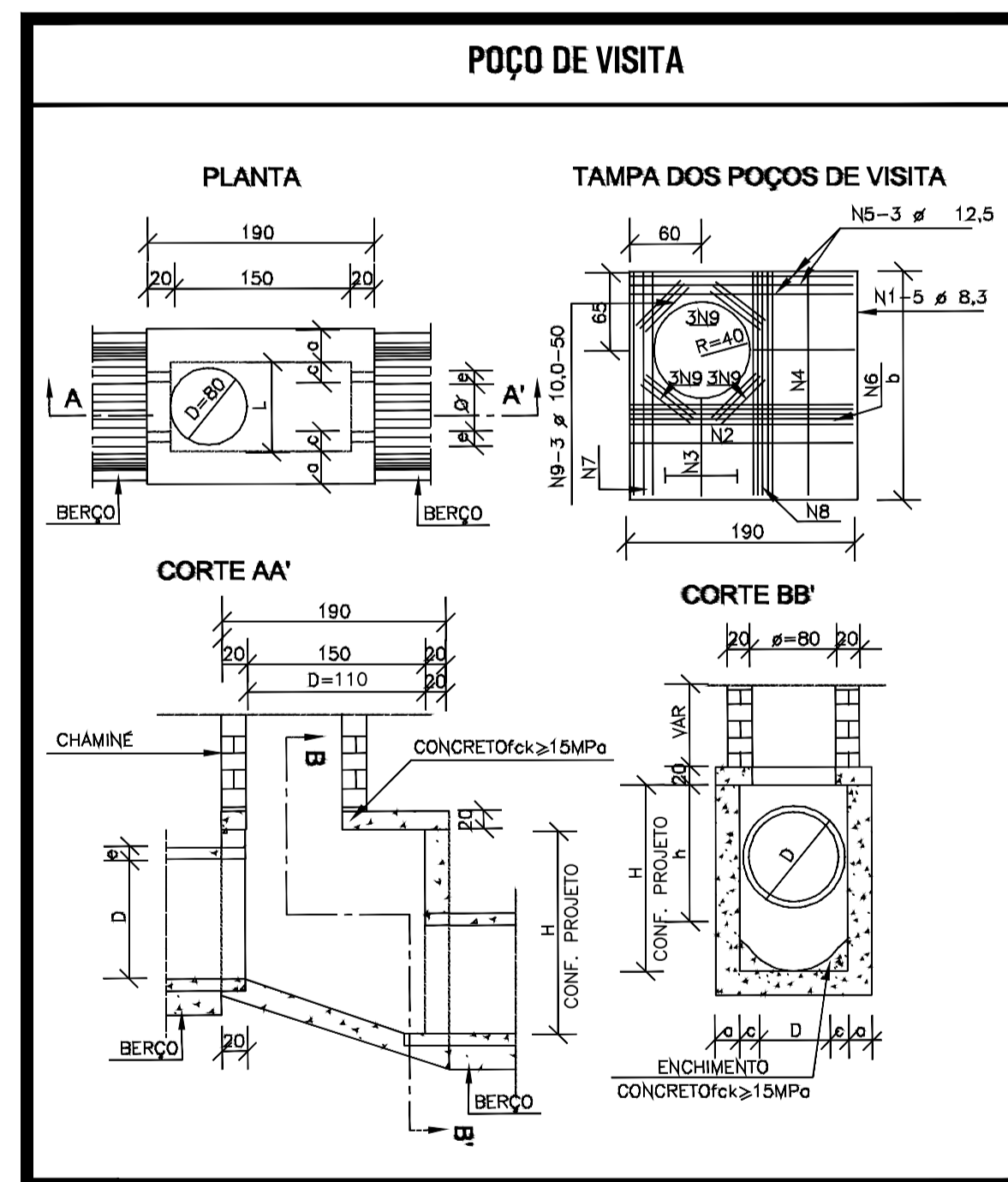


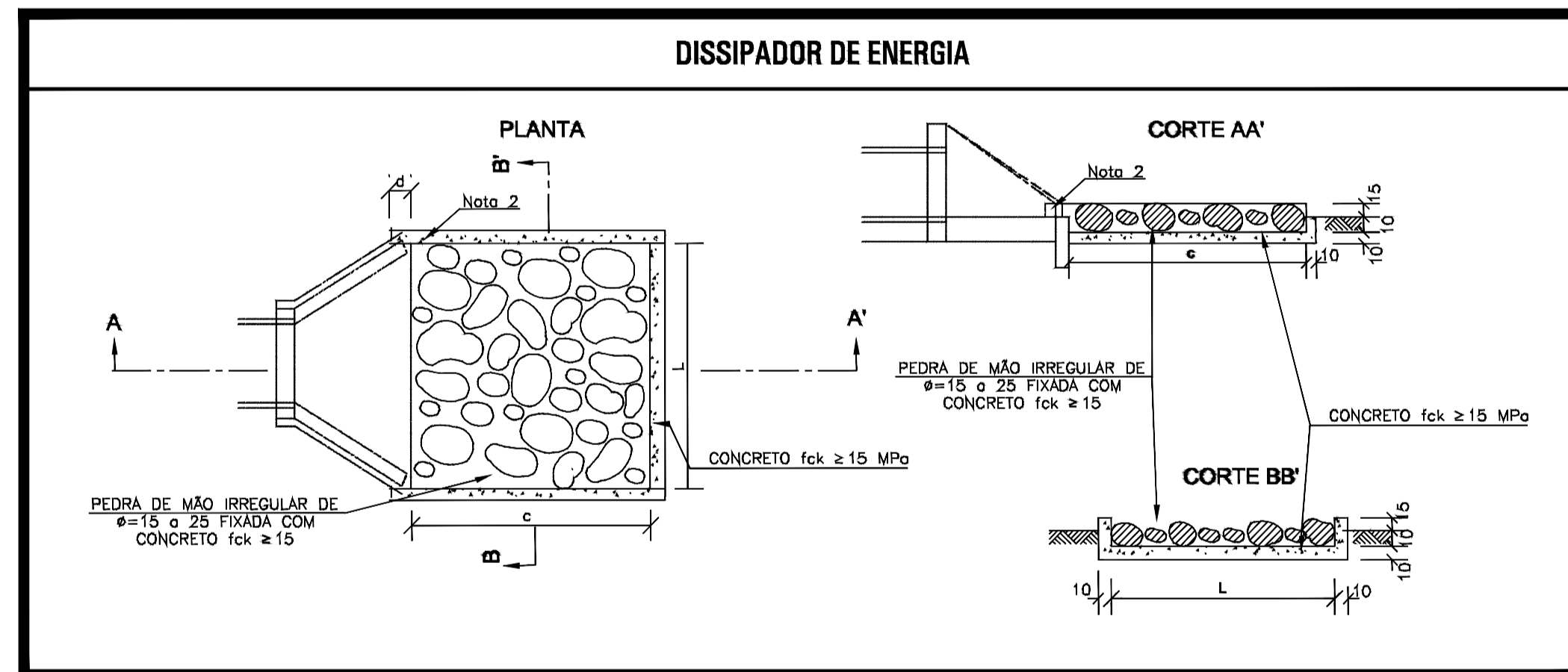
1 DETALHES DA BOCA DE LOBO SIMPLES S/ESCALA



2 DETALHE DA CAIXA DE LIGAÇÃO S/ESCALA



3 DETALHE DO POÇO DE VISITA S/ESCALA



4 DETALHE DE DISSIPADOR DE ENERGIA S/ESCALA

REVISÕES			
REV	DATA	DESCRIÇÃO	AUTOR
R00	JAN/2021	EMISSÃO INICIAL	SÉRGIO
R01	ABR/2021	REVISADO CONFORME 1ª. ANÁLISE	VITOR

USO EXCLUSIVO DA RCA CONSTRUTORA
 USO EXCLUSIVO DA PREFEITURA:
 TÉCNICO DO MUNICÍPIO _____ PREFEITO DO MUNICÍPIO _____

USO EXCLUSIVO DA RCA CONSTRUTORA

Sérgio Ricardo Ferreira
 Engenheiro Civil - CREA N° 5060818187

Sérgio

RCA
 ASSESSORIA EM CONTROLE DE OBRAS E SERVIÇOS LTDA.
 RUA ALVARENGA, 771 - CEP 05509-00 BUTANTÃ - SÃO PAULO - SP

PRANCHA DRE 02/02	REVISÃO R 01
-----------------------------	------------------------

JANDAIA DO SUL - PR
 9ª ETAPA 75 UDS

AUTOR DO PROJETO: SÉRGIO RICARDO FERREIRA	AUTOR DO DESENHO: VITOR
ESCALA: SEM ESCALA	DATA DA CRIAÇÃO: 17.02.2021
NOME DO ARQUIVO: JAS_9ª ET_PRANCHA_DRE_002_R02	
HISTÓRICO	SALVO EM: 30.04.2021 SALVO POR: . REPRESSO EM: 30.04.2021 SALVO POR: .

PROJETO DE DRENAGEM SUPERFICIAL
 DETALHES CONSTRUTIVOS