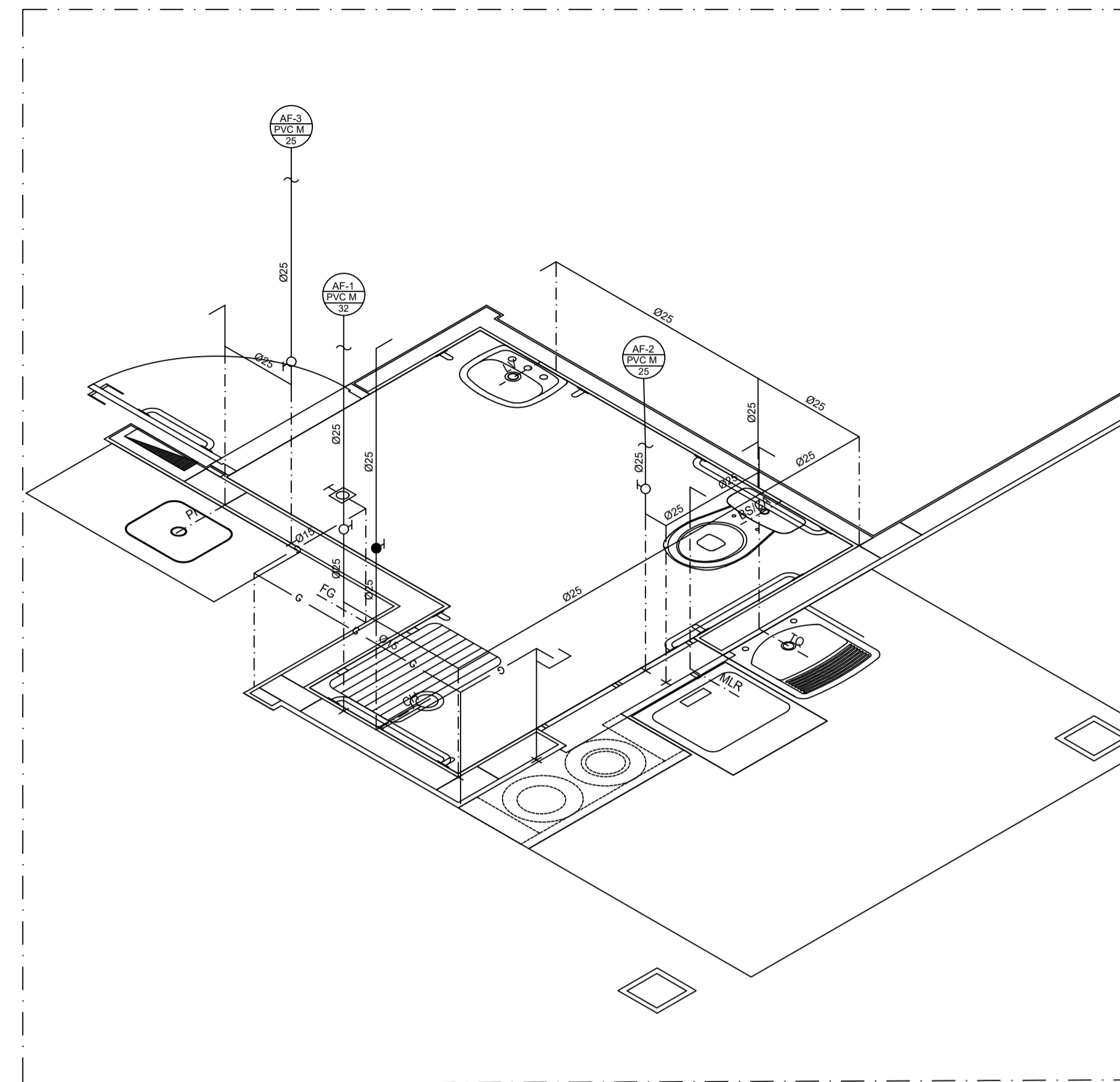
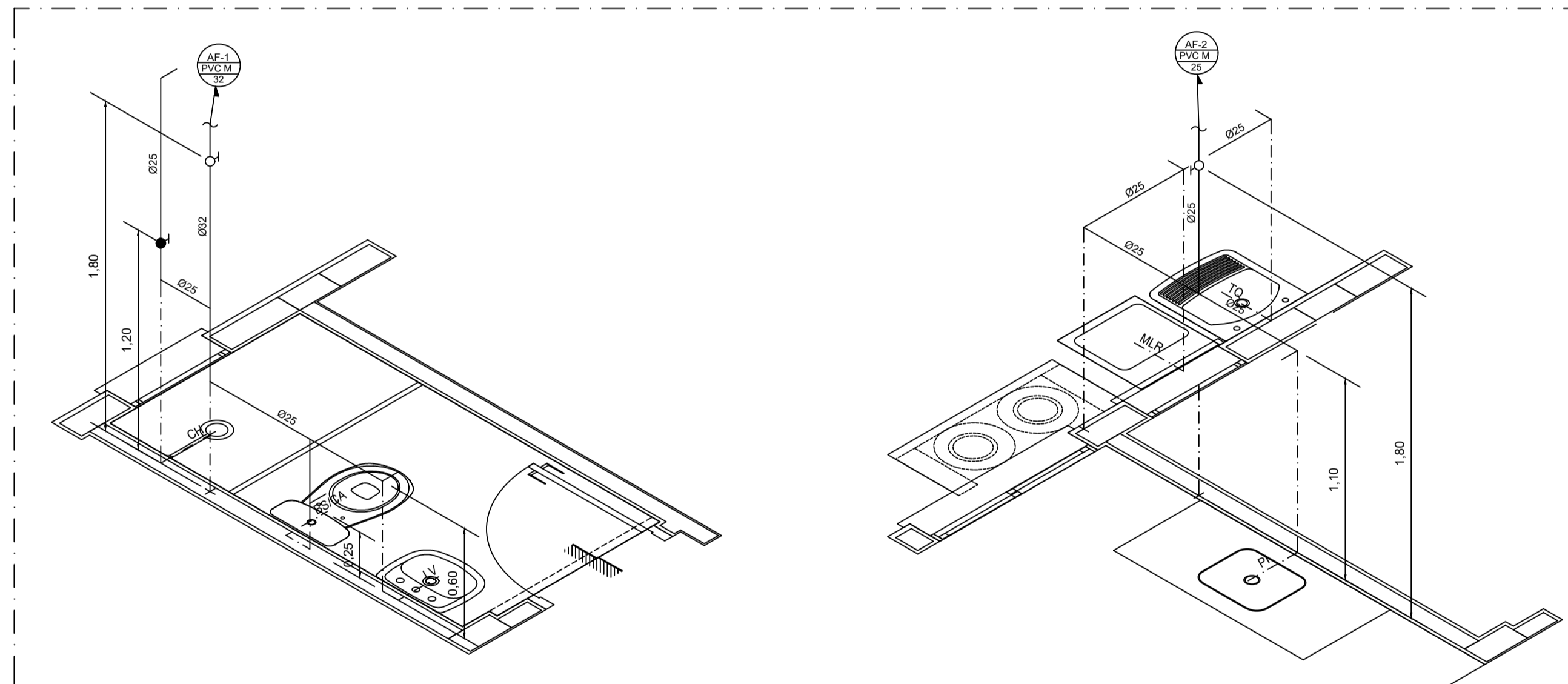


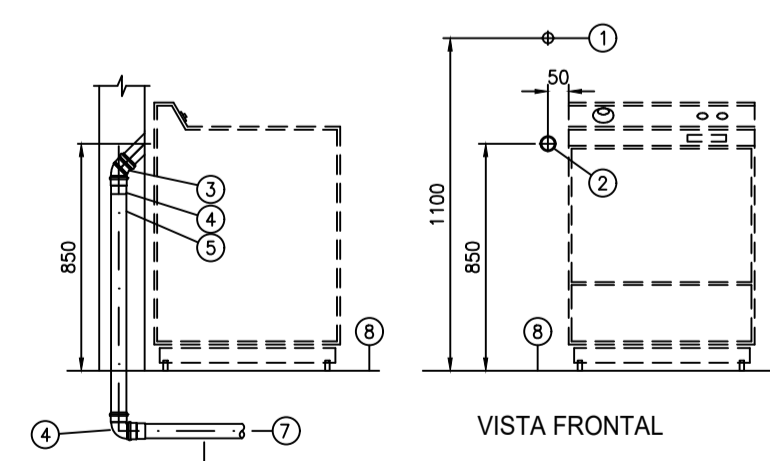
ISOMÉTRICOS DE ÁGUA FRIA  
CASA ND 38 REB  
ESCALA 1:25



ISOMÉTRICOS DE ÁGUA FRIA  
CASA ND 47 PD REB  
ESCALA 1:25

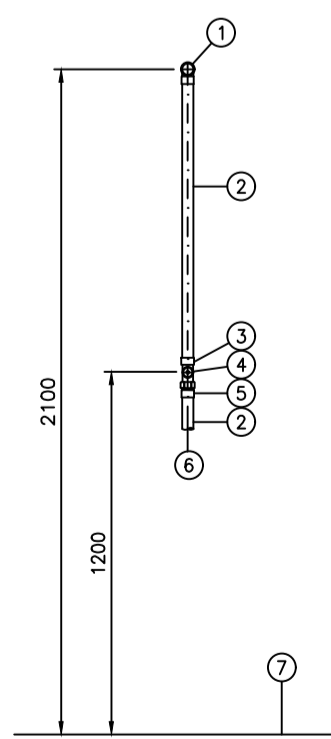


ISOMÉTRICOS DE ÁGUA FRIA  
CASA 38  
ESCALA 1:25



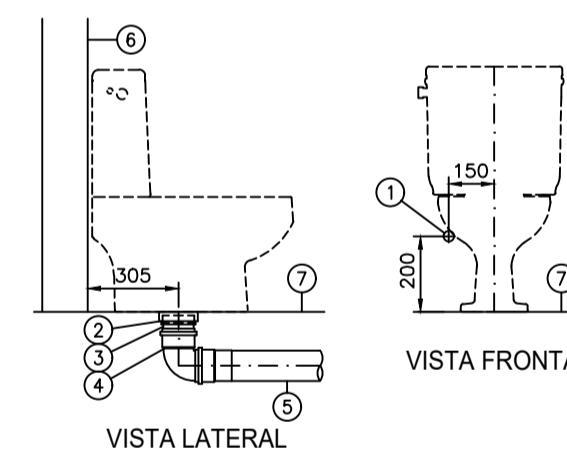
Nº	DESCRIÇÃO
1	PONTO PARA ÁGUA FRIA ROSCA FÊMEA #3/4"
2	PONTO PARA CAPTAÇÃO
3	JOELHO DE 45° #50mm PVC BRANCO
4	LUVA SIMPLES #50mm PVC BRANCO
5	TUBO PVC BRANCO #50mm
6	JOELHO DE 90° #50mm PVC BRANCO
7	SEGUE PARA CAIXA DE ESGOTO SIFONADA
8	PISO ACABADO

MÁQUINA DE LAVAR ROUPA "MLR"  
ESCALA 1:25 - MEDIDAS EM MILÍMETROS



Nº	DESCRIÇÃO
1	JOELHO DE REDUÇÃO AZUL 90° SOLDÁVEL C/ BUCHA DE LATÃO #25x#1/2"
2	TUBO DE PVC MARROM #25
3	LUVA SOLDÁVEL COM ROSCA #3/4"x#25
4	REGISTRO DE PRESSÃO EM BRONZE #3/4"
5	ADAPTADOR SOLDÁVEL PARA REGISTRO #25x#3/4"
6	VM DA REDE DE ÁGUA FRIA
7	PISO DO BOX ACABADO

CHUVEIRO ELÉTRICO "CH"  
ESCALA 1:25 - MEDIDAS EM MILÍMETROS



Nº	DESCRIÇÃO
1	PONTO PARA ÁGUA FRIA ROSCA FÊMEA #1/2"
2	ADAPTADOR PARA VASO SANITÁRIO #100
3	LIGAÇÃO PARA VASO SANITÁRIO #100
4	CURVA DE 90° CURTA PVC BRANCO #100
5	TUBO DE PVC BRANCO #100
6	ALVENARIA ACABADA
7	PISO ACABADO

BACIA SANITÁRIA COM CAIXA  
ACOPLADA "BS/CA"  
ESCALA 1:25 - MEDIDAS EM MILÍMETROS

TABELA DE LOCAÇÃO  
DOS PONTOS  
DE UTILIZAÇÃO  
(MEDIDAS EM METROS)

PEÇAS	PAREDE				PISO
	A	B	C	D	
CHUVEIRO			2,10		0,50
TORNEIRA DE JARDIM					
COMANDO PARA CHUVEIRO	AF		1,20		
CAIXA ACOPLADA	AF	0,15	1,00	0,25	0,305
TANQUE	AF		1,00		0,50
REGISTRO DE GAVETA	AF		1,80		
REGISTRO DE GAVETA CASA PNE	AF		1,00		
REGISTRO DE PRESSÃO	AF		1,20		
REGISTRO DE PRESSÃO CASA PNE	AF		1,00		
PIA SEM MISTURADOR	AF		1,00		
LAVATÓRIO	AF	0,10	0,60		0,50

PRESSÃO/VAZÃO MÍNIMA NOS PONTOS		
PONTOS	PRESSÃO MÍNIMA	VAZÃO MÍNIMA (l/s)
CHUVEIRO	1 m.c.a.	0,10
LAVATÓRIO	1 m.c.a.	0,15
BACIA COM CX. ACOPL.	1 m.c.a.	0,25
TANQUE	1 m.c.a.	0,30
MQ. LAVAR ROUPA	1 m.c.a.	0,30
PIA DE COZINHA	1 m.c.a.	0,10
TORNEIRA DE LAVAGEM	1 m.c.a.	0,20

CONFORME TABELA 7 DA ABNT NBR 15575  
O PROJETO TEM UMA VIDA ÚTIL MÍNIMA DE 20 ANOS

USO EXCLUSIVO DA PREFEITURA:	
TÉCNICO DO MUNICÍPIO	PREFEITO DO MUNICÍPIO
USO EXCLUSIVO DA RCA ASSESSORIA EM CONTROLE DE OBRAS E SERVIÇOS LTDA	
RESPONSÁVEL TÉCNICO: Sérgio Ricardo Ferreira Engenheiro Civil - CREA N° 5060818187	CONTROLE DE CÓPIAS

REVISÕES				
REV	DATA	DESCRIÇÃO	AUTOR	
RO0	OUT/2020	EMIÇÃO INICIAL	SRF	
RO1	ABR/2021	ATENDIMENTO À 1ª DILIGÊNCIA	SRF	

RCA  
ASSESSORIA EM CONTROLE  
DE OBRAS E SERVIÇOS LTDA  
RUA ALVARENGA, 771 - CEP 05509-001  
BUTANTÃ - SÃO PAULO - SP

PRANCHA <b>HID</b> 04/05	REVISÃO <b>R</b> 01
--------------------------------	---------------------------

JANDAIA DO SUL - PR  
9ª ETAPA 75 UDS

Município de Jandaia do Sul - PR

ISOMÉTRICOS DE ÁGUA FRIA  
DETALHES GERAIS

HABITA PARANÁ	
AUTOR DO PROJETO: SÉRGIO RICARDO FERREIRA	AUTOR DO DESENHO: VITOR CHAGAS
ESCALA: 1:50	DATA DA CRIAÇÃO: 26/02/2021
NOME DO ARQUIVO: JAS_HID_PB_01-05	
HISTÓRICO:	SALVO EM: 30/04/2021 IMPRESSO EM: 30/04/2021 SALVO POR: VITOR CHAGAS