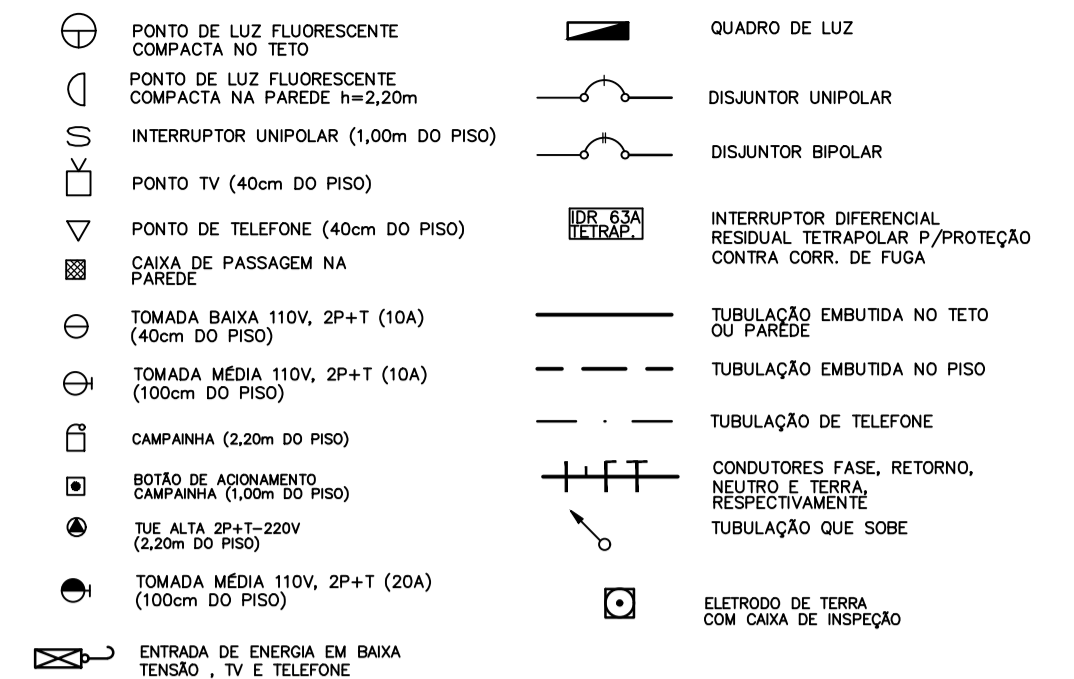


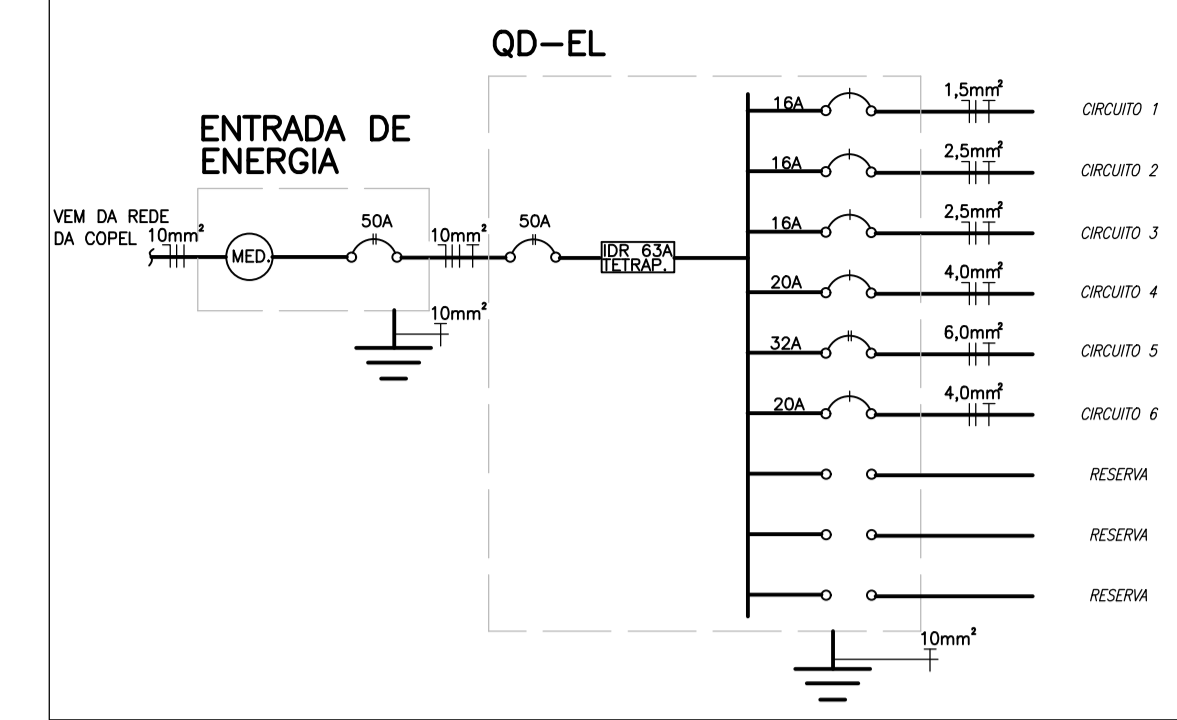
SIMBOLOGIA / INSTALAÇÕES ELÉTRICAS



NOTAS SOBRE INSTALAÇÕES ELÉTRICAS:

- ELETRODUTOS DOS ALIMENTADORES DEVEM SER EM PEAD FLEXÍVEL, CORRUGADO PRETO PROTEGIDOS POR ENVELOPES DE CONCRETO ARMADO, QUANDO EMBUTIDOS NO PISO, E EM PFC QUANDO ARMADOS.
- CAIXA DE PASSAGEM NO PISO EM ALVENARIA COM TAMPA DE CONCRETO E DRENO DE BRITA. ADOTAR DIMENSÃO 40x40x40mm QUANDO NÃO INDICADO.
- FIOS E CABOS EM INSTALAÇÕES INTERNAS, COM ISOLAÇÃO TERMOPLÁSTICA 750V/70° NAS SEGUINTES CORES: NEUTRO - AZUL CLARO / TERRA - VERDE / FASES DEMAIS CORES;
- PARA INSTALAÇÕES DE CONDUTORES NO INTERIOR DE ELETRODUTOS ENTERRADOS COM CAIXA DE PASSAGEM E/OU DERIVAÇÃO, DEVERÃO SER UTILIZADOS CABOS TIPO XLPE, OU CONDUTORES UNIPOLARES OU MULTIPOLARES, COM ISOLAÇÃO 0,6/1kV;
- ELETRODUTOS E FIAÇÃO QUANDO NÃO DIMENSIONADOS ADOTAR: #20mm (3/4") E #1,5mm;
- AS TOMADAS SERÃO DO TIPO 3 POLOS 2P+T OU F+N+T;
- OS DISJUNTORES DOS CIRCUITOS BIFÁSICOS 220V (FT) NÃO DEVERÃO SER DO TIPO UNIPOLARES ADEQUADOS, DEVERÃO SER BIPOLARES;
- AS CAIXAS DE PASSAGEM NA PAREDE NÃO DIMENSIONADAS SERÃO 4"X4"
- TODAS AS MEDIDAS E INTERFERÊNCIAS DEVEM SER VERIFICADAS NO LOCAL;
- TODOS OS QUADROS DEVERÃO TER SUAS PORTAS SINALIZADAS COM O SÍMBOLO DE ENERGIZADO E DA TENSÃO DE ALIMENTAÇÃO;
- TODOS OS DISJUNTORES DOS QUADROS DEVERÃO SER IDENTIFICADOS, DE TAL FORMA QUE A CORRESPONDÊNCIA ENTRE DISJUNTORES, CONDUTORES E CARGAS POSSA SER PRONTAMENTE RECONHECIDA, LEGÍVEL E NÃO FACILMENTE REMOVÍVEL;
- TODAS AS TOMADAS DEVERÃO SER SINALIZADAS QUANTO A TENSÃO DE ALIMENTAÇÃO (110V OU 220V).

DIAGRAMA UNIFILAR DA INSTALAÇÃO

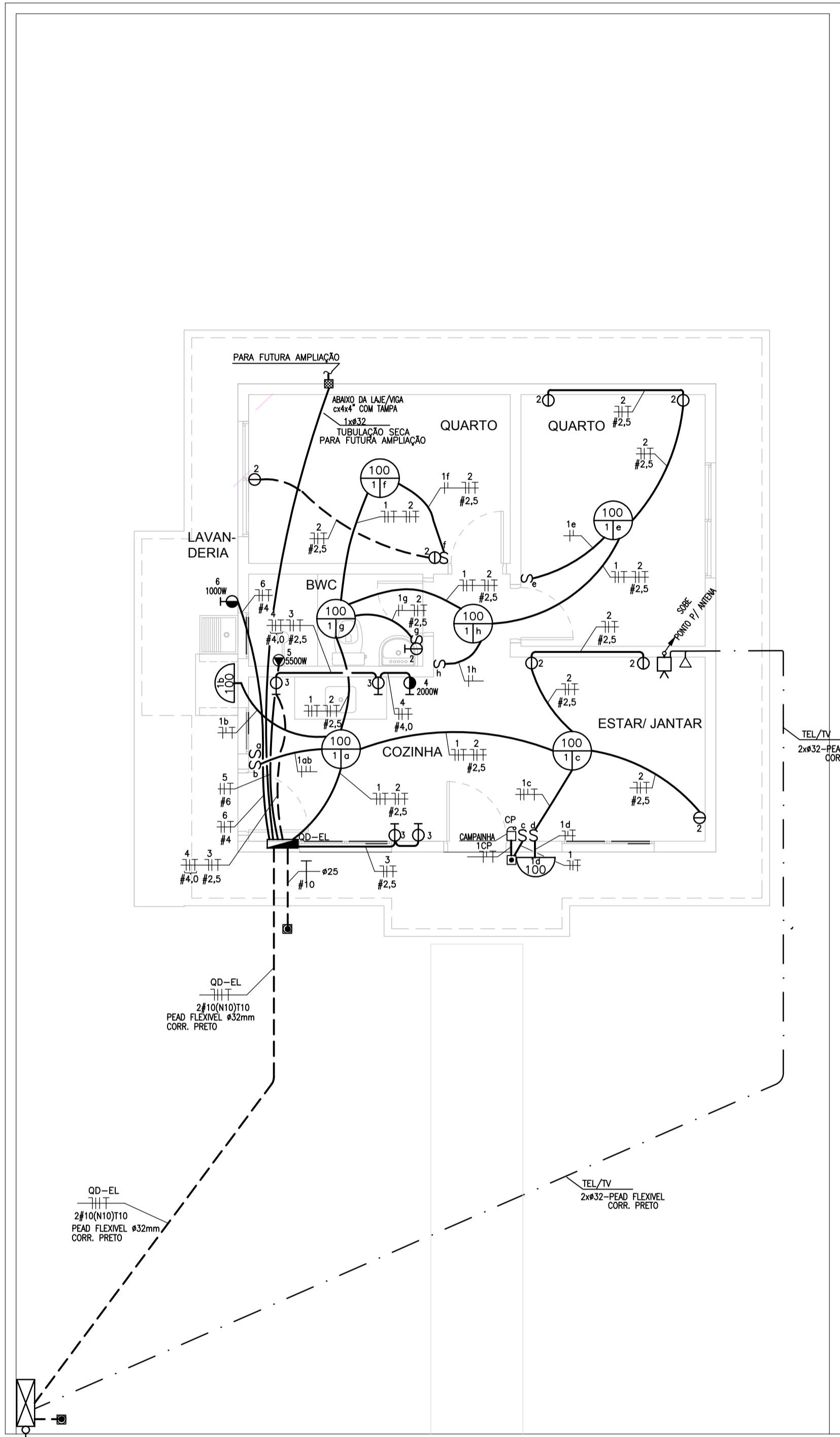


VIDA UTIL MÍNIMA DAS INSTALAÇÕES ELÉTRICAS

TUBULAÇÕES ELÉTRICAS	≥ 20 ANOS
INTERRUPTORES, TOMADAS DISJUNTORES, LUMINARIAS, TAMPAS DE CAIXAS, FIAÇÃO E OUTROS	≥ 08 ANOS
INSTALAÇÕES ELÉTRICAS	25 A 30 ANOS

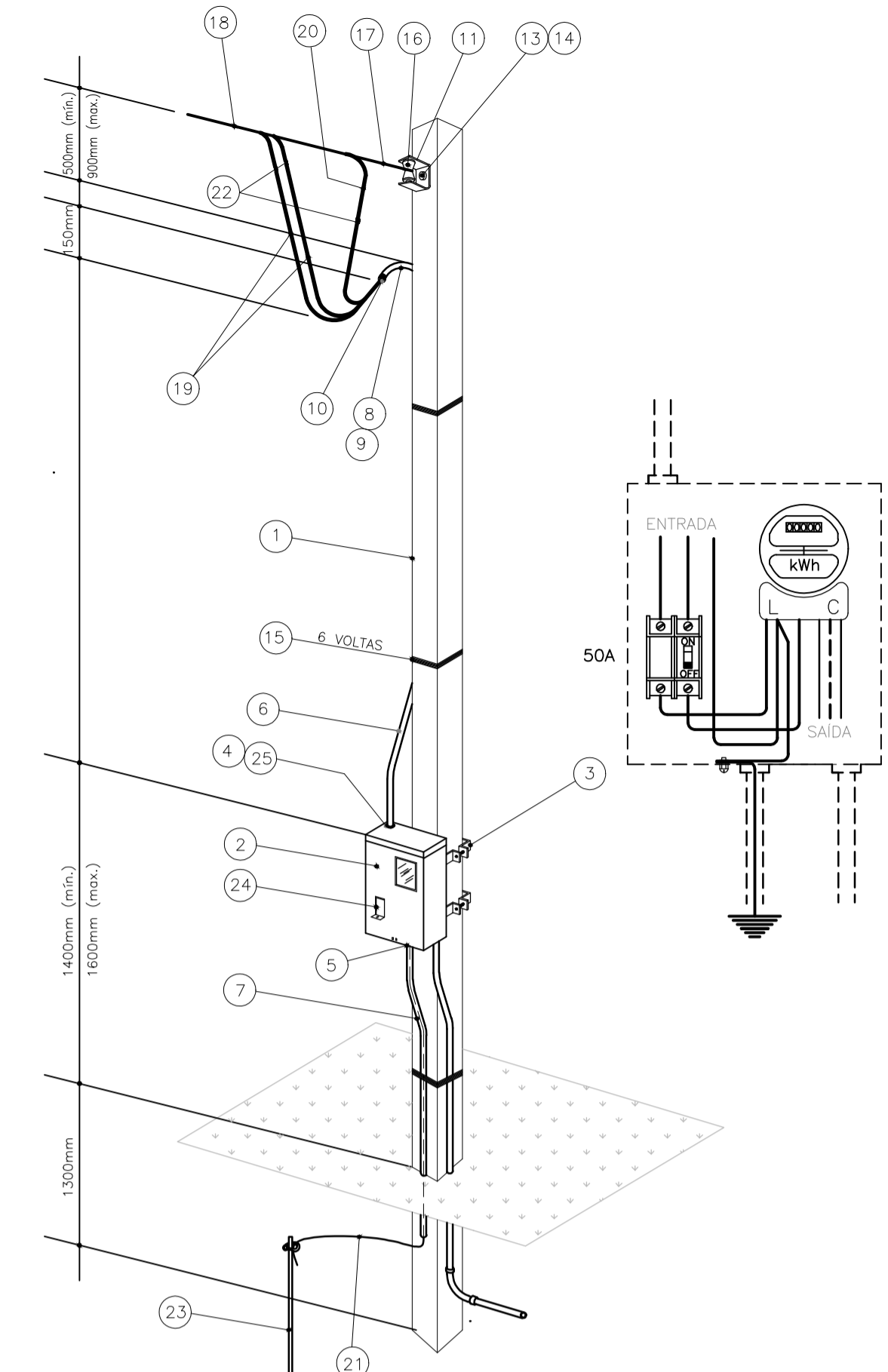
LISTA DE MATERIAL

ITEM	ESPECIFICAÇÕES	UNID	QDE
1	TOMADA 2P+T 10A - 250V COM ESPELHO EM CONFORMIDADE COM A NORMA DA ABNT NBR 14136	UN	11
2	TOMADA 2P+T 250V COM ESPELHO EM CONFORMIDADE COM A NORMA DA ABNT NBR 14136	UN	2
3	1 INTERRUPTOR + 1 TOMADA 2P+T - 10A - 250V COM ESPELHO	UN	1
4	1 INTERRUPTOR COM ESPELHO	UN	3
5	2 INTERRUPTOR COM ESPELHO	UN	2
6	1 TOMADA PARA TELEFONE TIPO TRILHAS	UN	1
7	CAIXA DE PVC 4"X4" PARA EMBUTIR COM ESPELHO COM BARRA CENTRAL PARA FIAÇÃO DE CABELO	UN	1
8	CAIXA DE PVC 4"X4" PARA EMBUTIR COM ESPELHO COM BARRA CENTRAL PARA ANTENA DE TV	UN	1
9	CAIXA DE PVC 4"X4" PARA EMBUTIR	UN	21
10	CAIXA DE PVC 4"X4" PARA EMBUTIR	UN	8
11	CAIXA DE PVC 4"X4" PARA EMBUTIR COM ESPELHO (C/TV)	UN	1
12	CAIXA DE PVC 4"X4" PARA EMBUTIR	UN	8
13	CABO DE COBRE FLEXÍVEL ISOLAÇÃO 750 V NÃO HALOGENADO ANTICLASSE 70°C - 1,5MM2	M	100
14	CABO DE COBRE FLEXÍVEL ISOLAÇÃO 750 V NÃO HALOGENADO ANTICLASSE 70°C - 2,5MM2	M	180
15	CABO DE COBRE FLEXÍVEL ISOLAÇÃO 750 V NÃO HALOGENADO ANTICLASSE 70°C - 4,0MM2	M	80
16	CABO DE COBRE FLEXÍVEL ISOLAÇÃO 750 V NÃO HALOGENADO ANTICLASSE 70°C - 6,0MM2	M	15
17	CABO 10,00 MM2 - ISOLAMENTO P 110 KV - FLEXÍVEL	M	40
18	ELETRODUTO DE PVC FLEXÍVEL CORRUGADO, COM AMARELA 3/4"	M	100
19	ELETRODUTO DE PEAD FLEXÍVEL CORRUGADO PRETO 1 1/4"	M	40
20	QUADRO DE DISTRIBUIÇÃO DE EMBUTIR COM PORTA COM ESPAÇO MÍNIMO PARA 16 DISJUNTORES	UN	1
21	MÍN DISJUNTOR - TIPO EUROPEU (IEC) - UNIPOLAR DE 10A	UN	3
22	MÍN DISJUNTOR - TIPO EUROPEU (IEC) - UNIPOLAR DE 20A	UN	2
23	MÍN DISJUNTOR - TIPO EUROPEU (IEC) - BIPOLAR DE 30A	UN	1
24	MÍN DISJUNTOR - TIPO EUROPEU (IEC) - BIPOLAR DE 50A	UN	1
25	INTERRUPTOR DIFERENCIAL 3P - 30mA/300V/63A	UN	1
26	MASTE TIPO COPPERWELDD ALTA CAMADA - Ø 5/8" x 2,40m	UN	1



PLANTA ND 38
1:50

ENTRADA DE ENERGIA
SISTEMA DE FORNECIMENTO: ESTRELA COM NEUTRO 220V/127V
CONDUTORES: (2F+N)#10mm²
ELETRODUTO DE PVC RÍGIDO Ø25mm
DISJUNTOR - BOPOLAR 50A



ENTRADA DE ENERGIA - PADRÃO COPEL
3 FIOS - 220/127V
1:50

ENTRADA DE SERVIÇO - TELEFONE SEM ESCALA

TABELA DAS CARGAS DO QUADRO (SISTEMA ESTRELA COM NEUTRO 2F+N)

CIRCUITO	VOLTAGEM	CARGAS (VA)				CABO mm ²	PROT. A	OBSERVAÇÕES	
		ILUM.	APAR.	MOT.	TUG				
1	127	800	-	-	-	800	1,5	16	ILUMINAÇÃO (8x100W)
2	127	-	-	-	800	800	2,5	16	TUG DEMAIS COMODOS(8x100W)
3	127	-	-	-	400	400	2,5	16	TUG COZINHA (4x100W)
4	127	-	2000	-	-	2000	4,0	20	MICROONDAS 2000W
5	220	-	5500	-	-	5500	6,0	32	CHUVEIRO ELÉTRICO 5500W
6	127	-	1000	-	-	1000	4,0	20	MAQ. LAVAR ROUPA 1000W
TOTAL	-	800	8.500	-	1200	10.500	10,0	50	RESERVA RESERVA RESERVA

DETALHE ATERRAMENTO DO QUADRO DE DISTRIBUIÇÃO



ITEM	ESPECIFICAÇÕES (PADRÃO DE MEDIDA EM POSTE)	ITEM	ESPECIFICAÇÕES (PADRÃO DE MEDIDA EM POSTE)
1	POSTE DE CONCRETO ARMADO (CARGA A 0,20m DO TOPO-dn 75) - 7,20m	13	PARAFUSO DE AÇO GALVANIZADO Ø16mm COM CABEÇA E PORCA QUADRADAS
2	CAIXA PARA MEDIÇÃO TIPO "CN" (MEDIDOR BIFÁSICO) 450x350x200mm	14	ARRUELA QUADRADA DE AÇO GALVANIZADO
3	CINTA DE AÇO GALVANIZADO	15	ARAME DE AÇO GALVANIZADO, BITOLA 14BWG
4	BUCHA E CONTRA-BUCHA PARA ELETRODUTO	16	ISOLADOR TIPO ROLDANA
5	BUCHA E CONTRA-BUCHA P/ ELETRODUTO Ø INTERNO MÍNIMO = 16mm	17	ALÇA PRÉ-FORMADA DE SERVIÇO
6	ELETRODUTO DE PVC RÍGIDO Ø25mm NOMINAL	18	CONDUTOR TIPO MULTIPLEXADO, ISOLAMENTO 600V, #10mm ² , 6AWG, ALUMÍNIO
7	ELETRODUTO DE PVC RÍGIDO Ø INTERNO MÍNIMO 16mm	19/20	CONDUTOR DE COBRE ISOLADO #10mm ² , PVC 70°, 750V
8	LUVA DE EMENDA PARA ELETRODUTO	21	CONDUTOR DE ATERRAMENTO #10mm ² NU
9	CURVA 135° PARA ELETRODUTO	22	CONECTOR PARALELO DE PARAFUSO OU DE COMPRESSÃO
10	BUCHA OU OUTRO DISPOSITIVO ADEQUADO	23	ATERRAMENTO CONF. NTC - BARRA COPPERWELDD DE COBRE 3000mmx#15mm
11	ARMAÇÃO SECUNDÁRIA DE 01 ESTRIBO	24	DISJUNTOR TERMOMAGNÉTICO BIFÁSICO COM CORRENTE NOMINAL DE 63A
12	ARMAÇÃO SECUNDÁRIA DE 03 ESTRIBOS (SAIDA AÉREA)	25	MASSA DE CALAFETAR

USO EXCLUSIVO DA RCA ASSESSORIA EM CONTROLE DE OBRAS E SERVIÇOS LTDA

RESPONSÁVEL TÉCNICO: PAULO AQUILA SOYAMA
ENG. ELETRICISTA - CREA Nº 0681989540
RCA ASSESSORIA EM CONTROLE DE OBRAS E SERVIÇOS LTDA

CONTROLE DE CÓPIAS
PAULO AQUILA SOYAMA
ENG. ELETRICISTA - CREA Nº 0681989540

REV	DATA	DESCRIÇÃO	AUTOR
R00	FEV/2021	EMIÇÃO INICIAL	
R01	JUNHO/2021	ATENDIMENTO A 1ª DILIGENCIA	

RCA
ASSESSORIA EM CONTROLE DE OBRAS E SERVIÇOS LTDA.
RUA ALVARENGA, 771 - CEP 05509-00
BUTANTÃ - SÃO PAULO - SP

JANDAIA DO SUL - PR
9ª ETAPA 75 UDS

Município de Jandaia do Sul - PR
PROJETO DE INSTALAÇÕES ELÉTRICAS
ND 38
PROJETO DE ELÉTRICA/ENTRADA DE ENERGIA

PRANCHA
ELE 01/05

REVISÃO
R 01

HABITA PARANÁ

AUTOR DO PROJETO: PAULO AQUILA SOYAMA
AUTOR DO DESENHO: FELIPE ALVES BRANDÃO

ESCALA: 1:50
DATA DA CRIAÇÃO: 12/01/2021

NOME DO ARQUIVO: JAD. DO SUL ND 38

HISTÓRICO: SALVO EM: 12/01/2021
IMPRESSO EM: 12/01/2021
SALVO POR: .

CADENOR 10/11/10
 1 - AMARELO
 2 - VERDE
 3 - AZUL
 4 - VERMELHO
 5 - CINZA
 6 - BRANCO
 7 - PRETO
 8 - AMARELO
 9 - VERDE
 10 - AZUL
 11 - VERMELHO
 12 - CINZA
 13 - BRANCO
 14 - PRETO