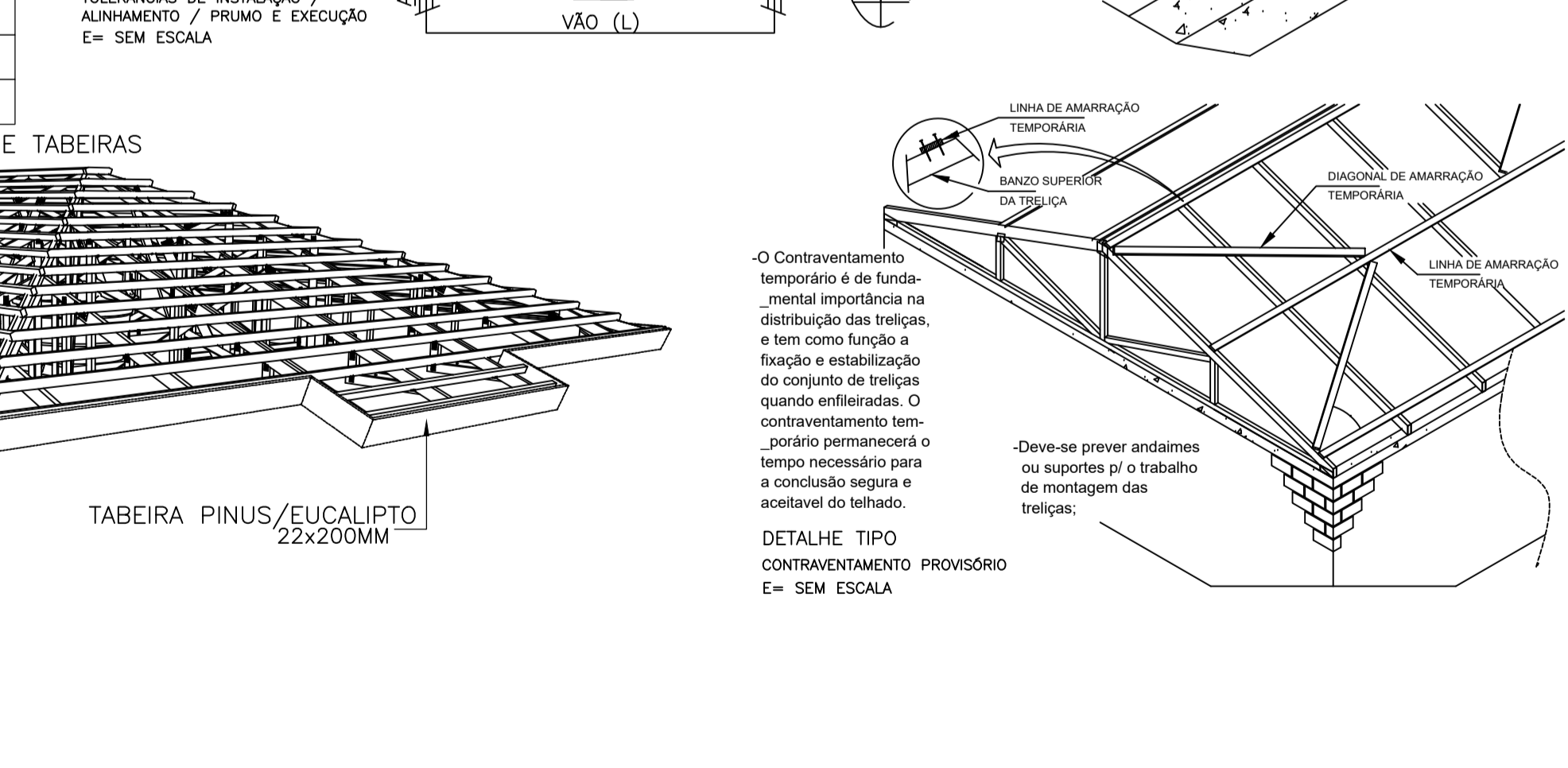
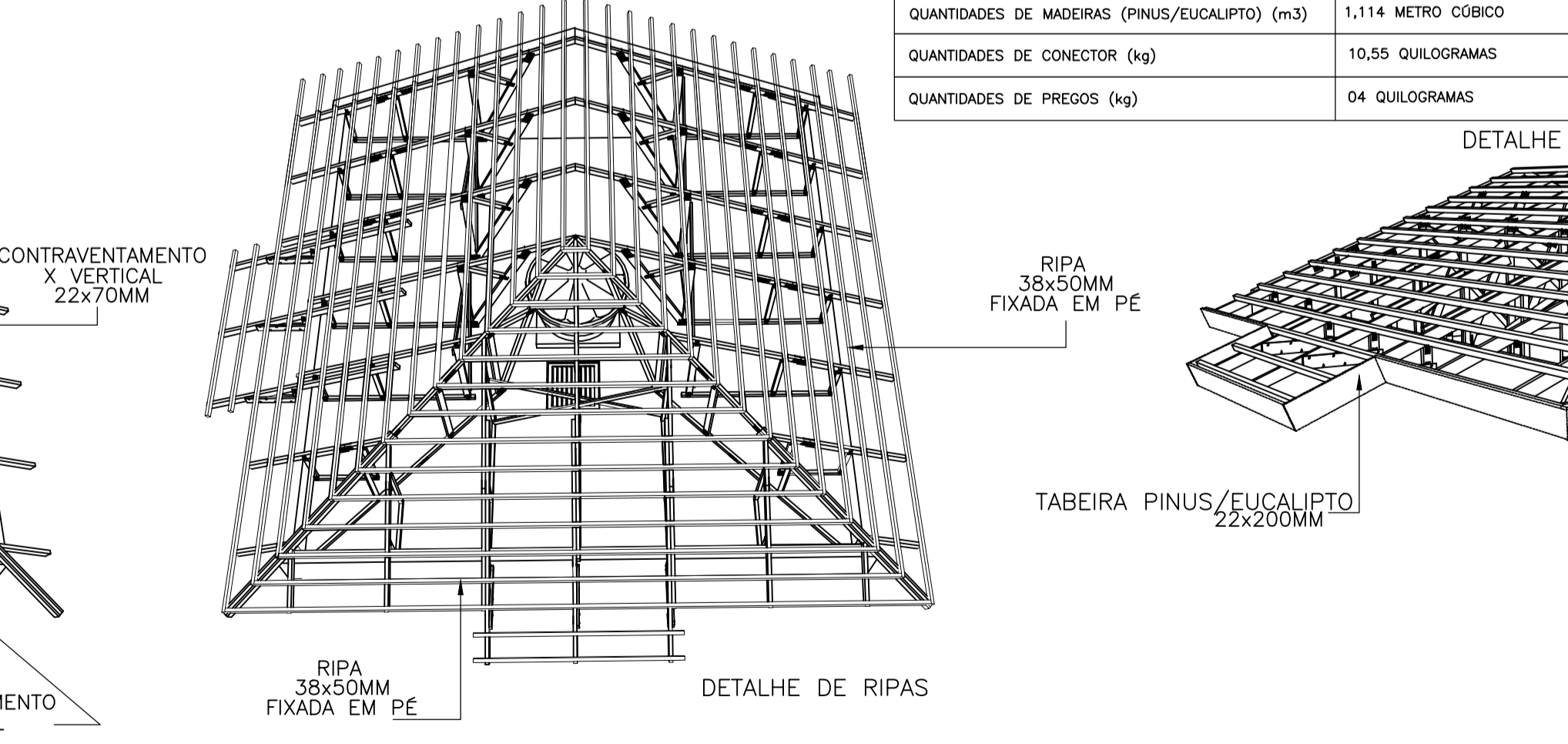
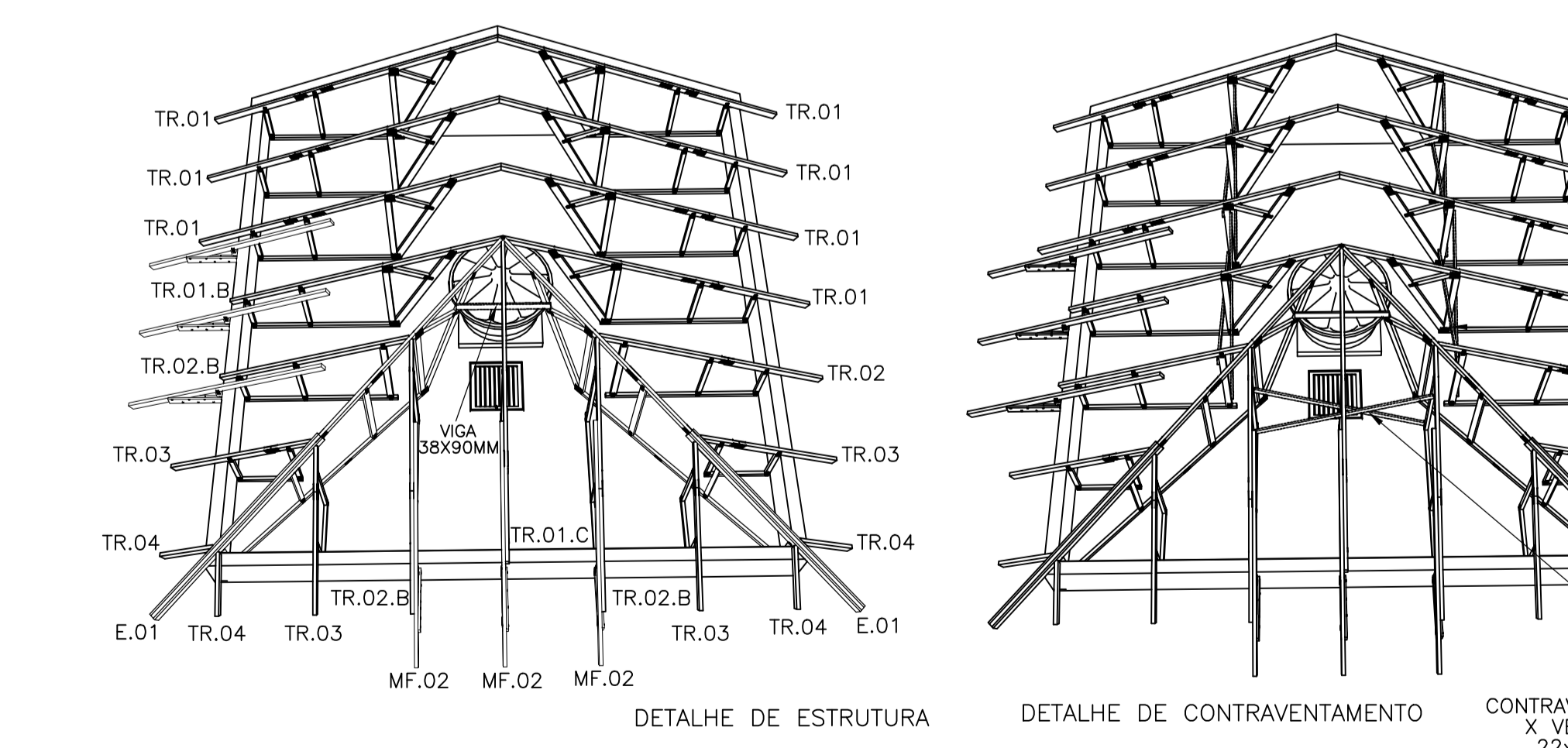
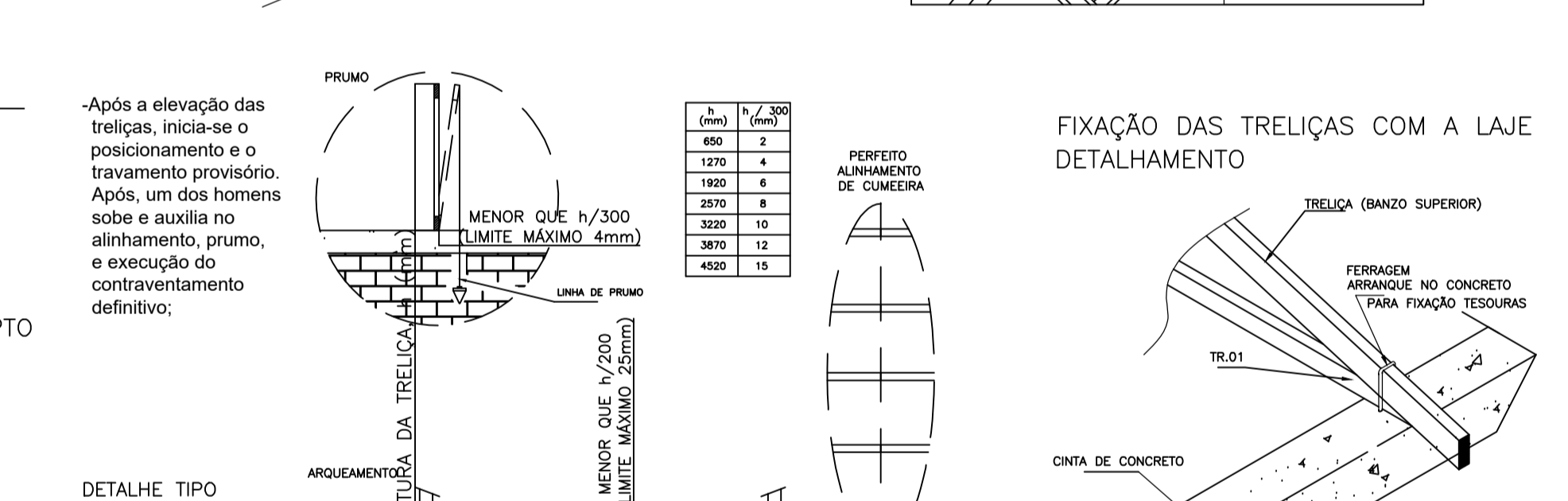
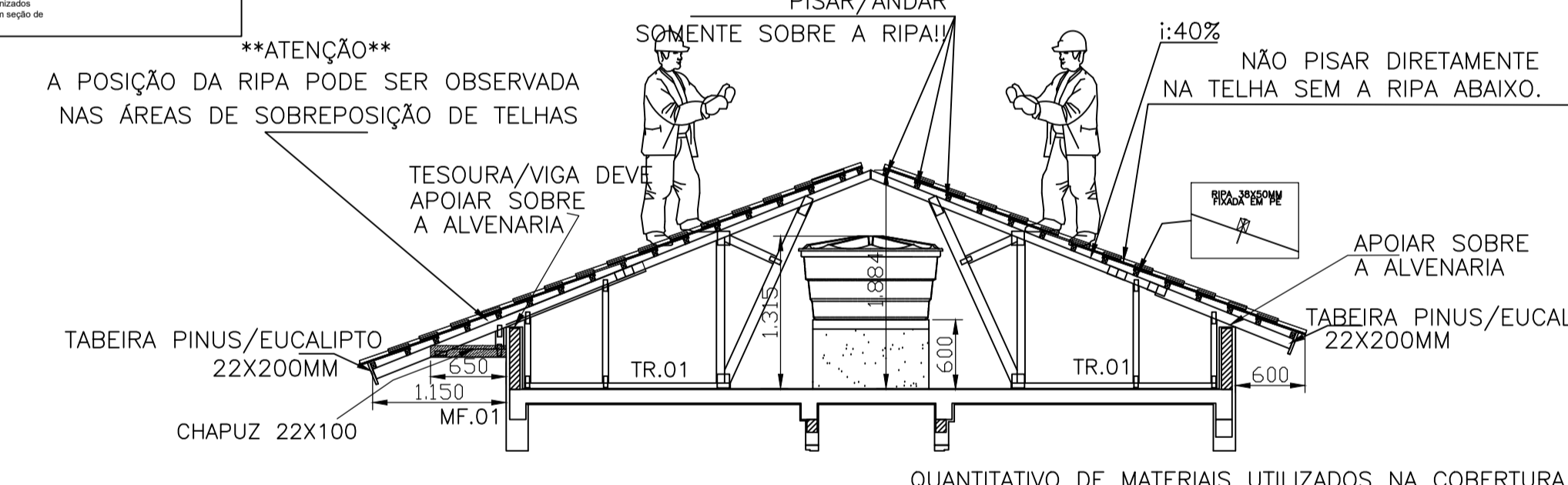
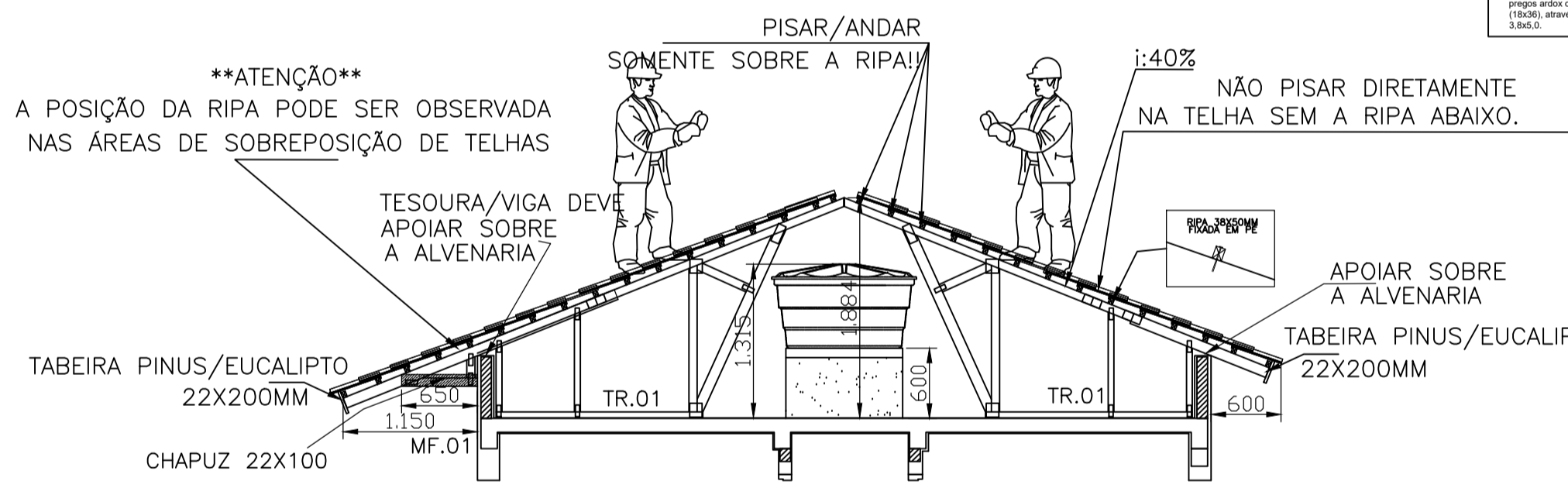
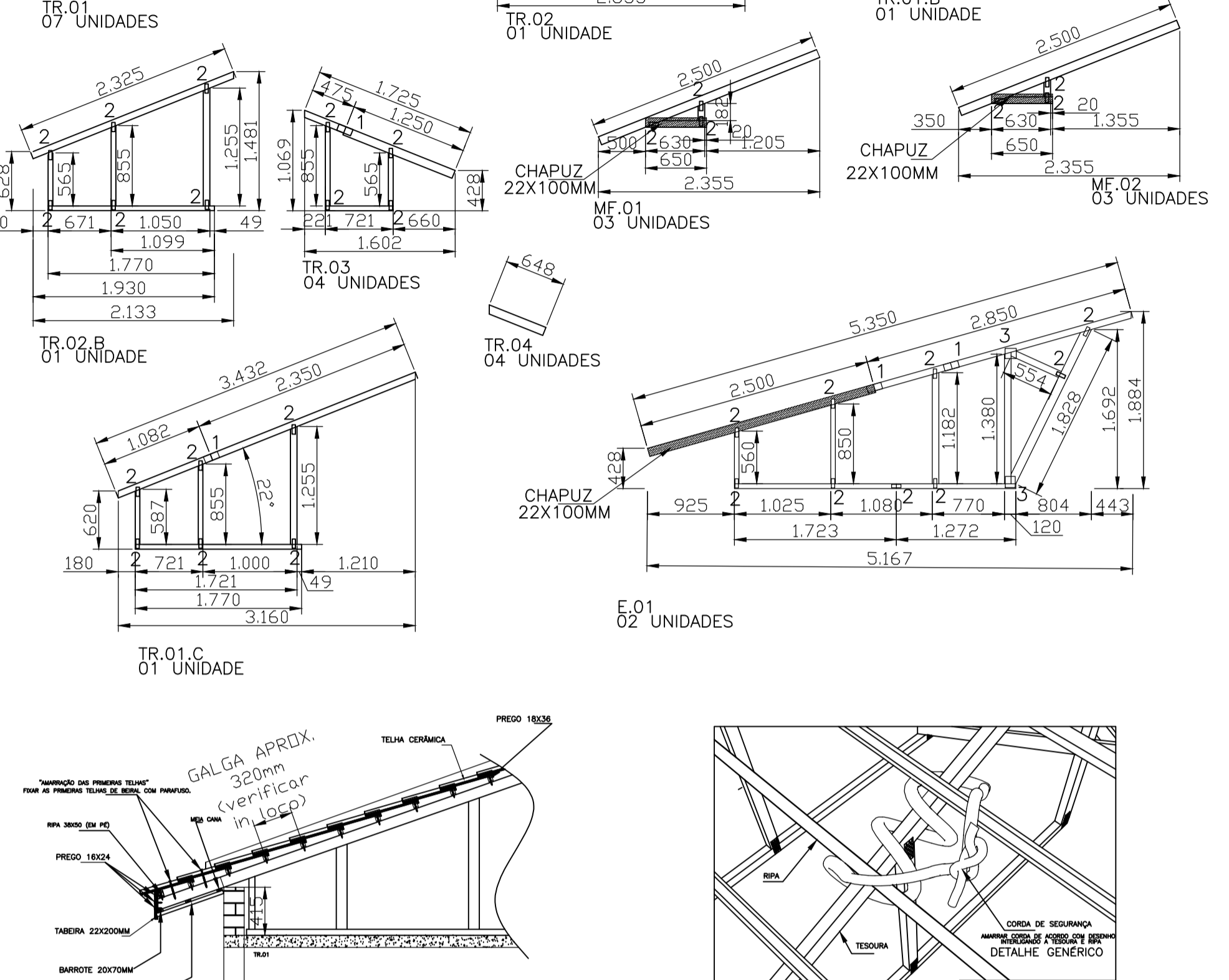
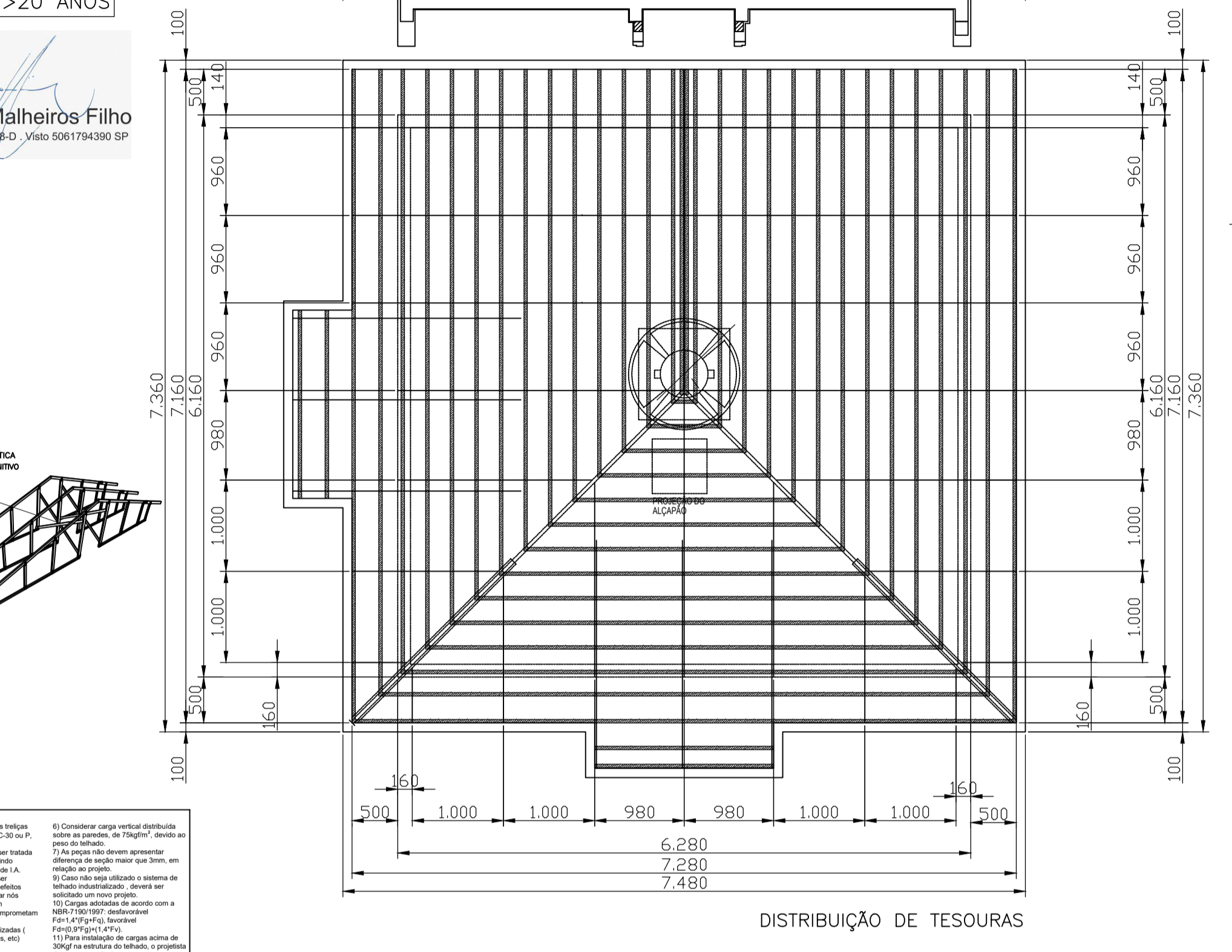
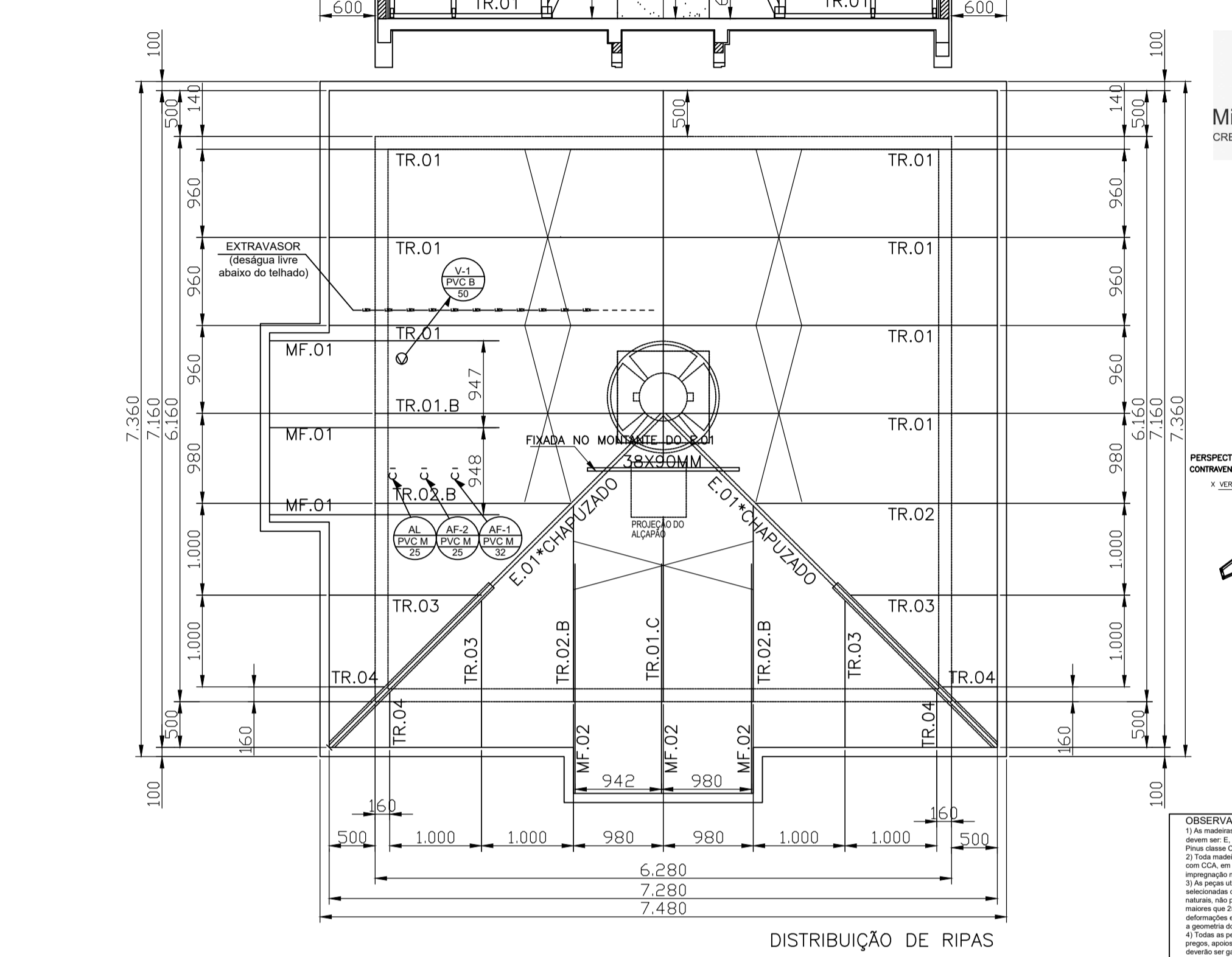
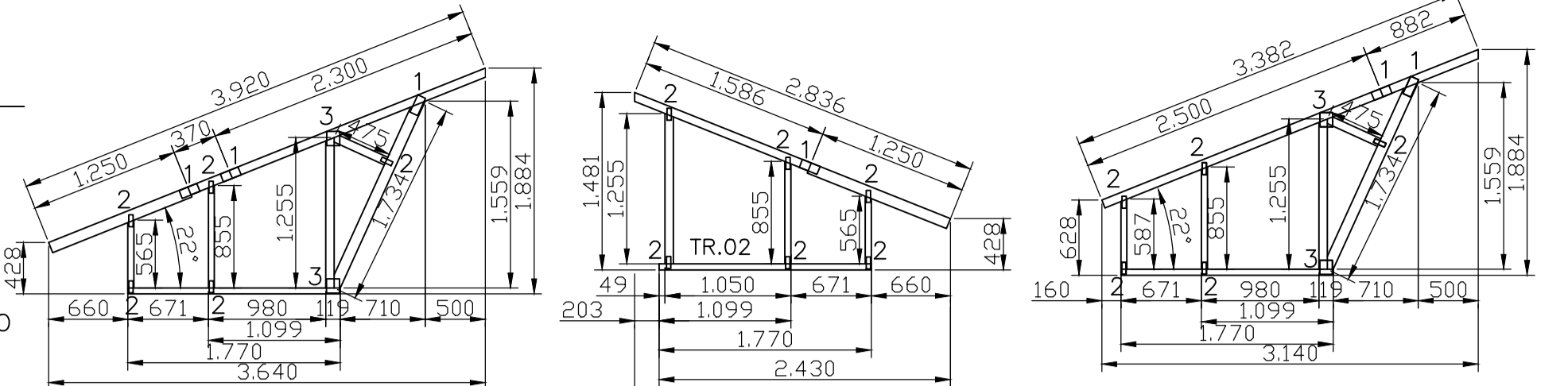
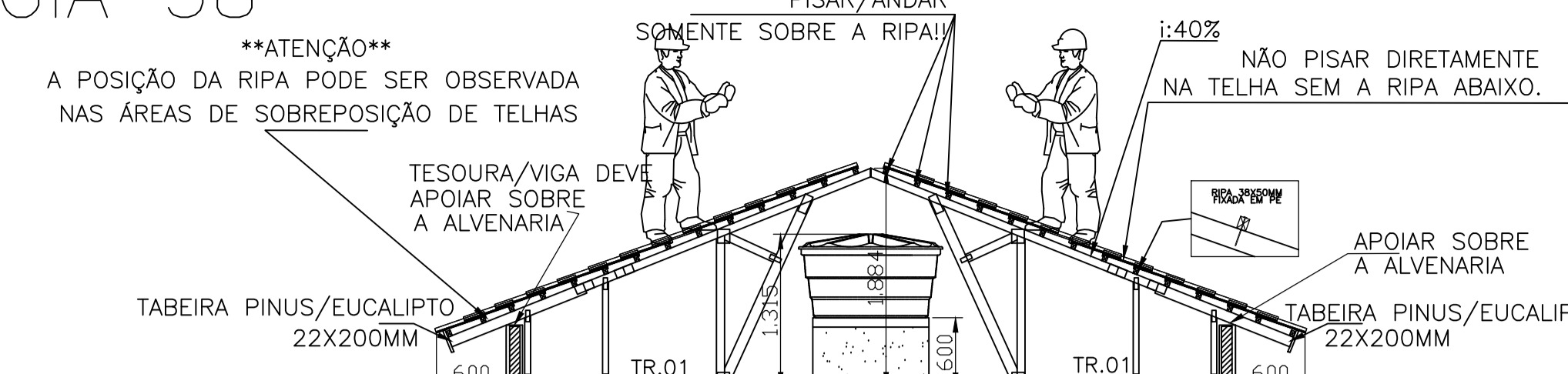
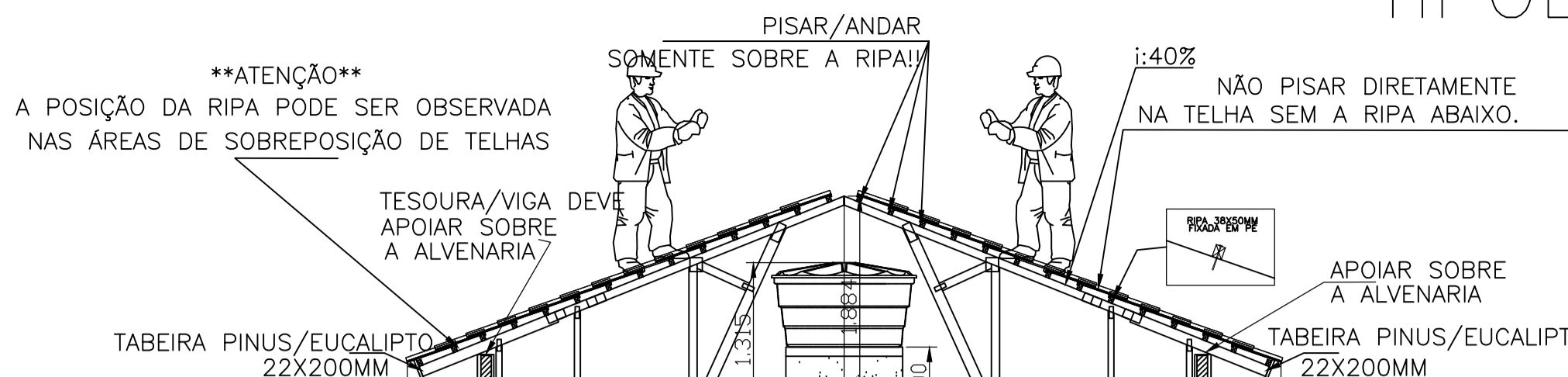


# TIPOLOGIA 38



|         |             |
|---------|-------------|
| TR.01   | 07 UNIDADES |
| TR.01.B | 01 UNIDADE  |
| TR.01.C | 01 UNIDADE  |
| TR.02   | 01 UNIDADE  |
| TR.02.B | 03 UNIDADES |
| TR.03   | 04 UNIDADES |
| TR.04   | 04 UNIDADES |
| E.01    | 02 UNIDADES |
| MF.01   | 03 UNIDADES |
| MF.02   | 03 UNIDADES |

|                      |        |
|----------------------|--------|
| RIPA 38X50MM         | 219 ML |
| TABEIRA 22X200MM     | 40 ML  |
| CONTRAV.22X70X2500MM | 10 PC  |
| CHAPUZ 22X100X3000MM | 08 PC  |

|                                      |              |
|--------------------------------------|--------------|
| TELHA PORTUGUESA-17UN/M <sup>2</sup> | 980 UNIDADES |
|--------------------------------------|--------------|

**TERMO DE GARANTIA**

1- ECO-TETO & MADEIRAS, assegura ao cliente acima identificado uma garantia de 15 anos sobre o objeto acima descrito, contado a partir do data de emissão das NOTAS FISCAIS de Material.

2- Esse garante cobre os defeitos de funcionamento das peças e componentes do tramo de cobertura descritos nas condições normais de uso - de acordo com o seu correto montagem e instruções contidas no projeto executivo, que acompanha os mesmos, e que são fornecidos pelas fabricantes.

3- Este garante não cobre danos decorrentes de mau uso, negligência, falta de manutenção/revisão periódica nos conectores metálicos, rebarbação de madeira, sobrecarga acidental, deterioração decorrente de má utilização por parte do usuário, ou qualquer ocorrência imprevisível, como ventos ou tempestades consideradas acima do normatizado no projeto.

**Milton Malheiros Filho**  
CREA-PR 65908-D - Visto 5061794390 SP

**ecoteto & madeiras**  
TETO - MADEIRAS - CANTEIROS - DECOR

PROJETO: E1091.21.RCASERV.JANDAIA.DO.SUL.38

CLIENTE: E1091.21.RCASERV.JANDAIA.DO.SUL.38

RESPONSÁVEL: MILTON M.

ESCALA: INDICADA | MEDIDAS: mm | DATA: 23/04/2021 | FOLHA: ÚNICA | REVISÃO: 01