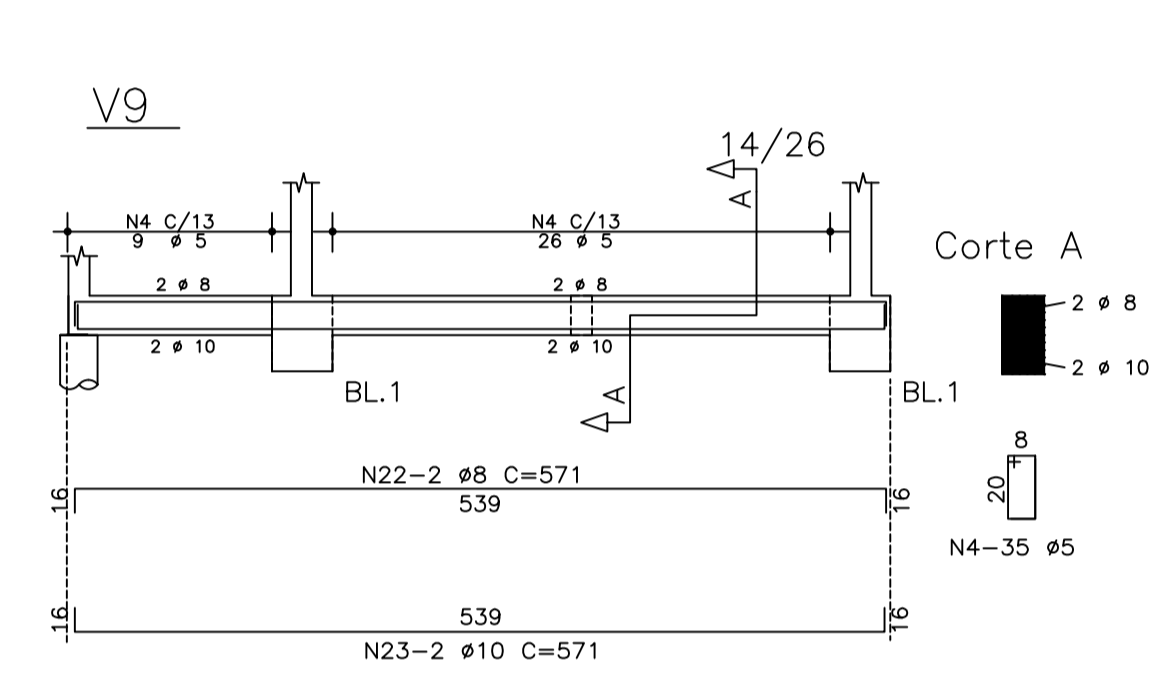
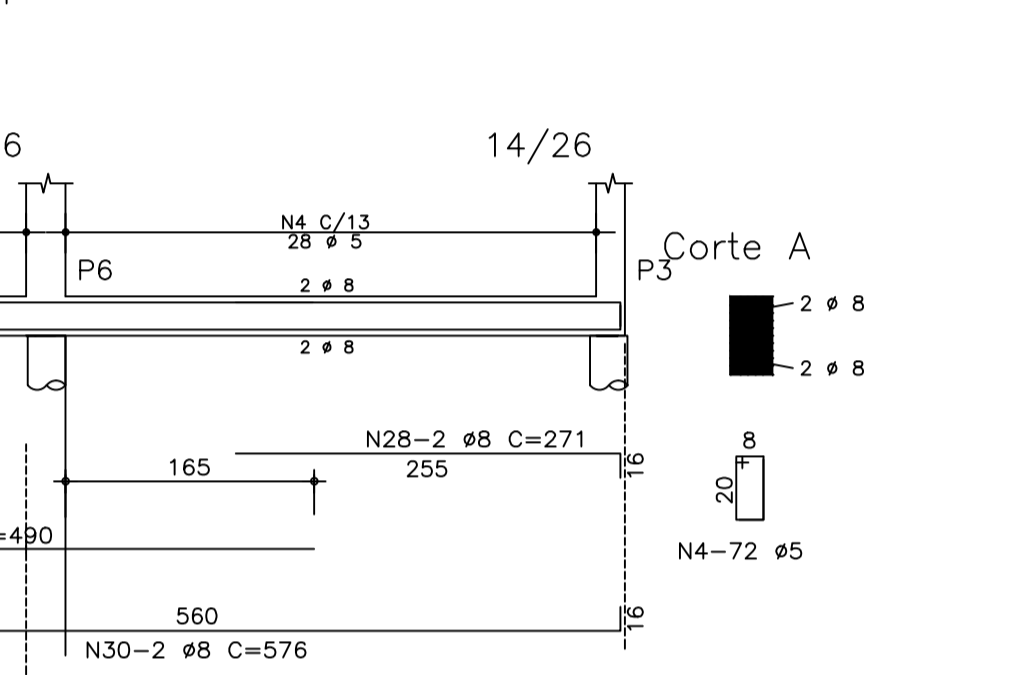
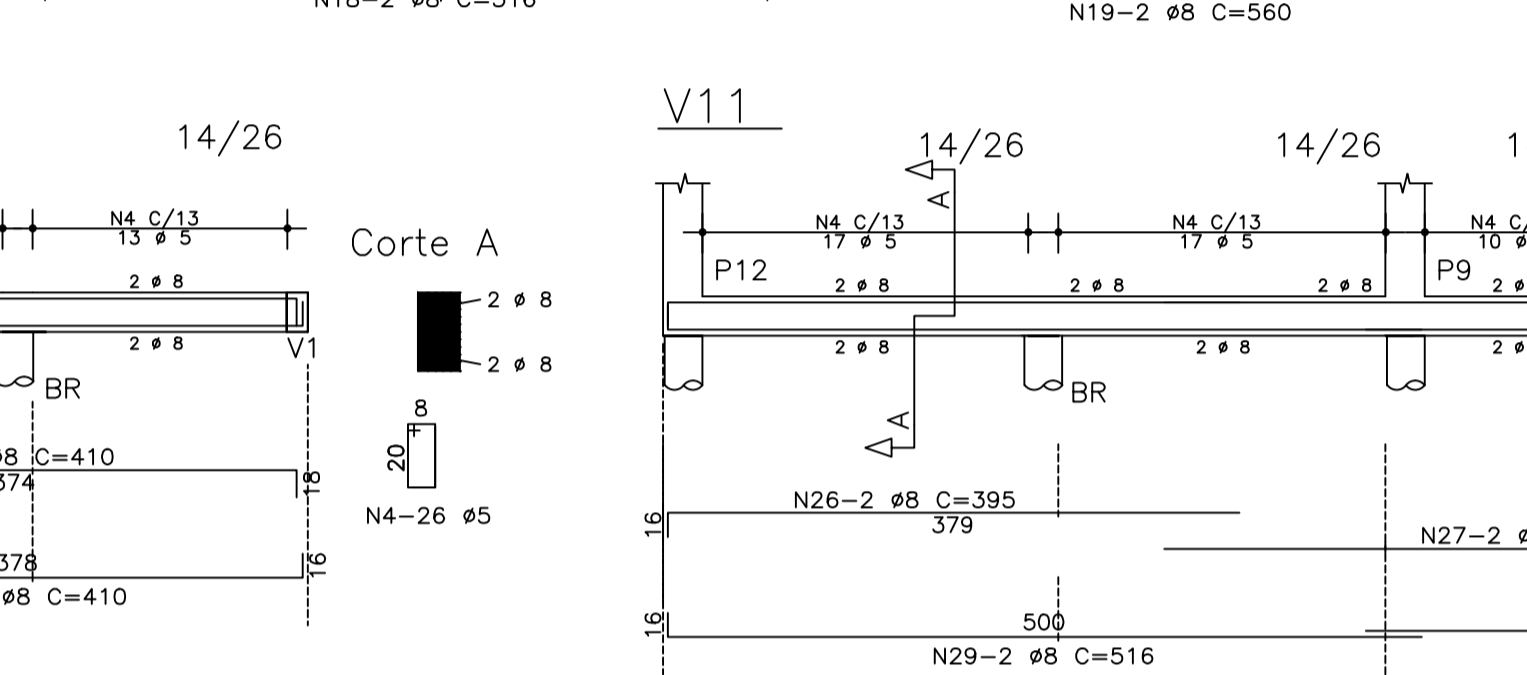
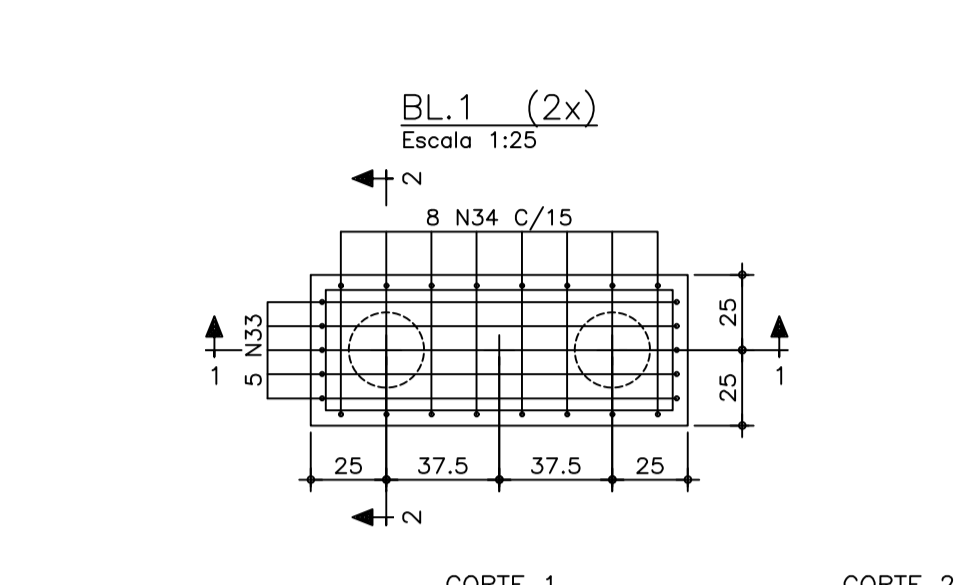
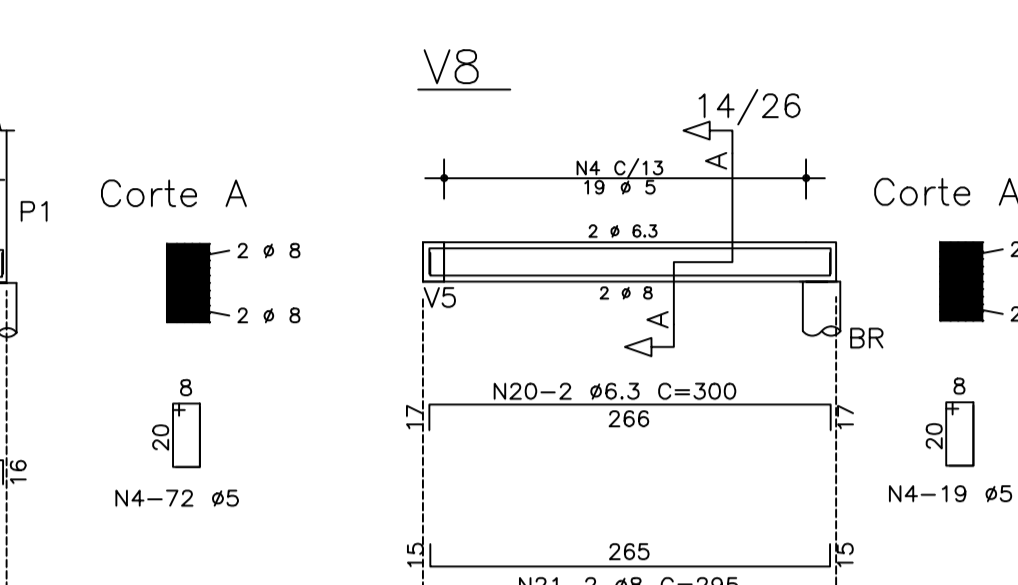
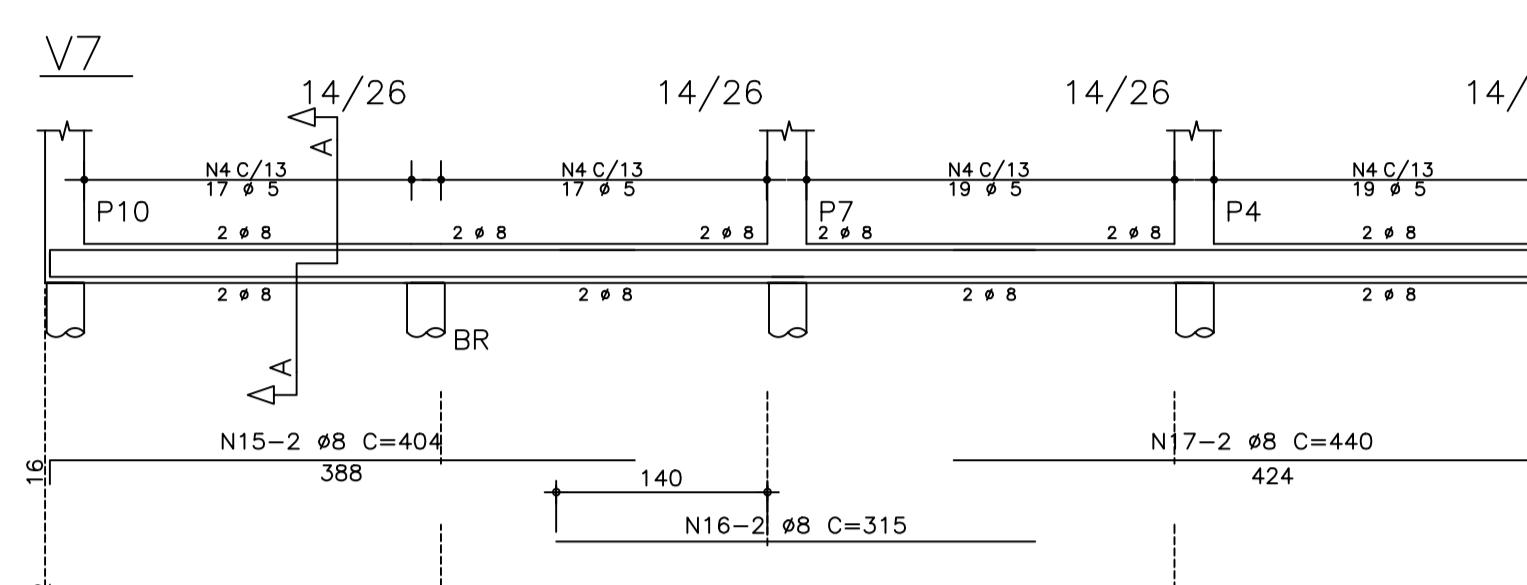
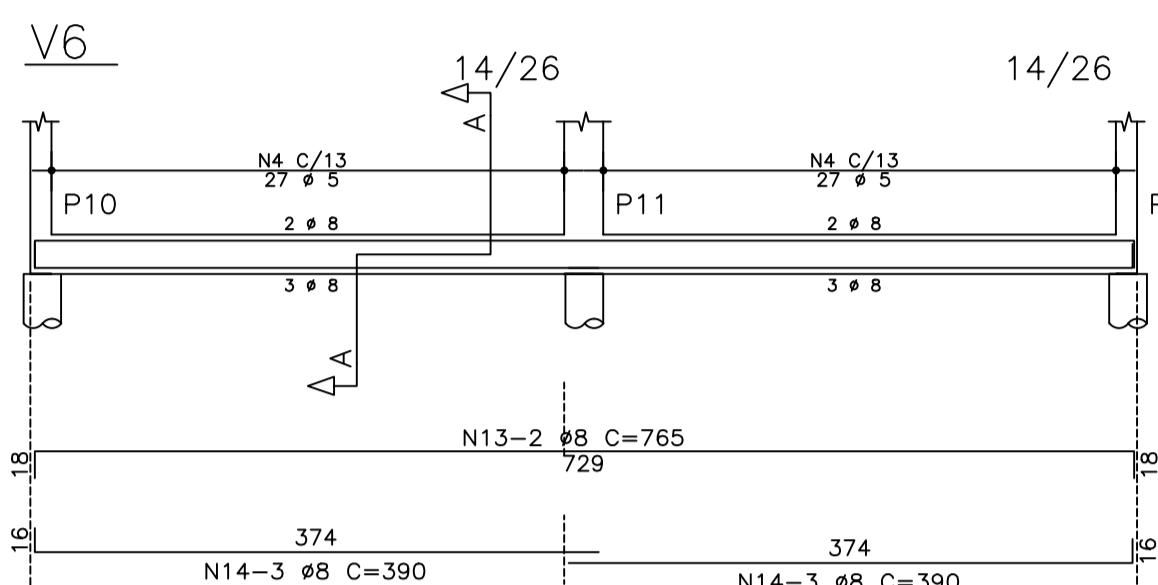
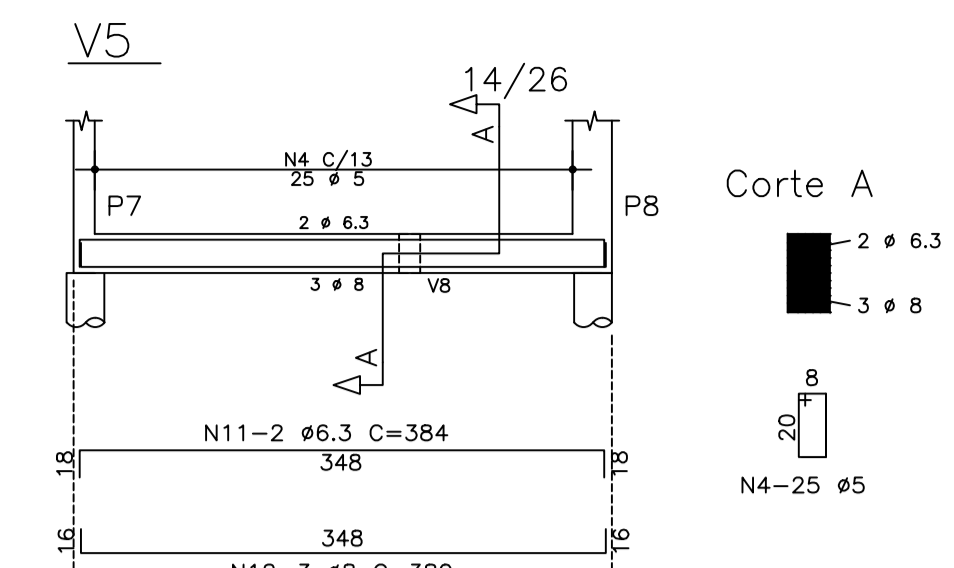
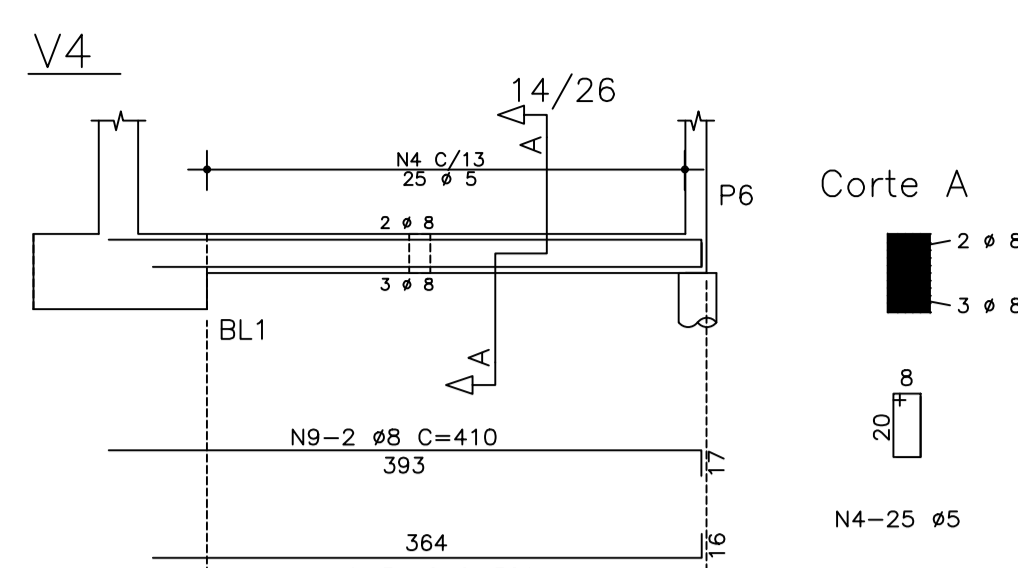
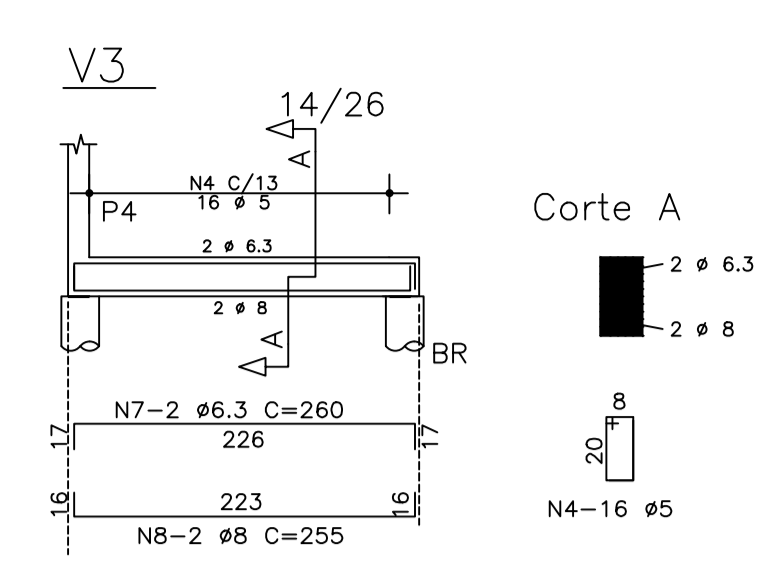
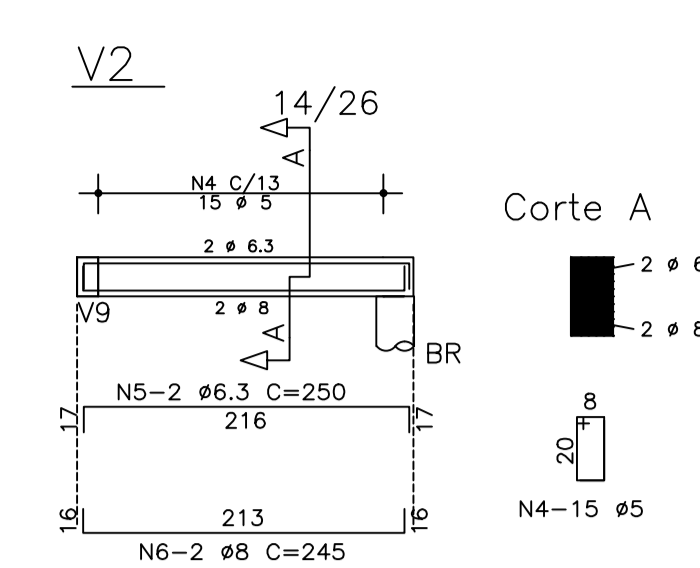
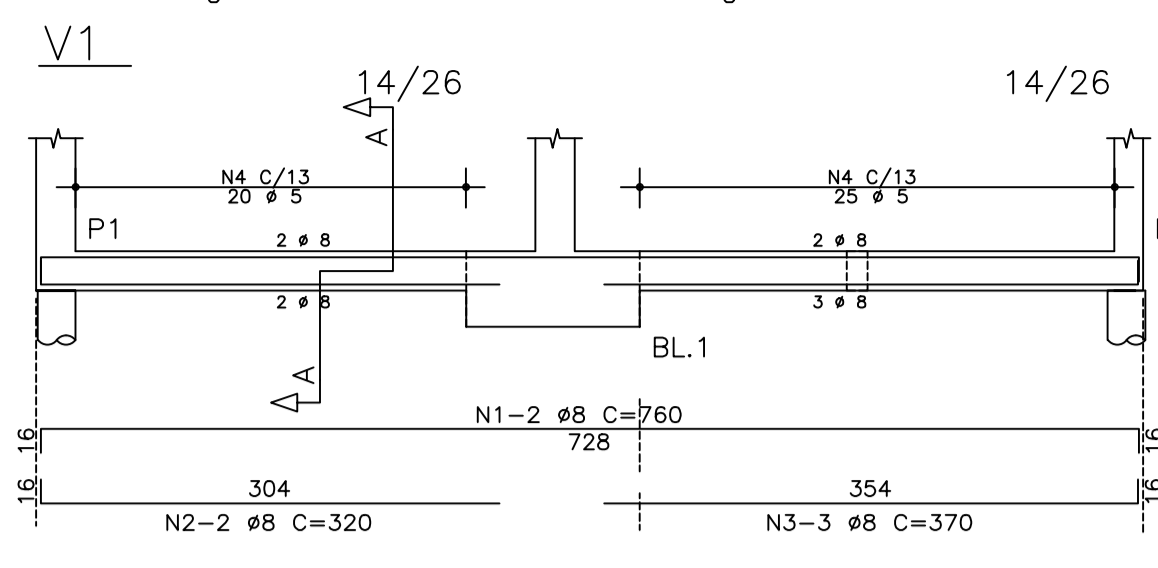
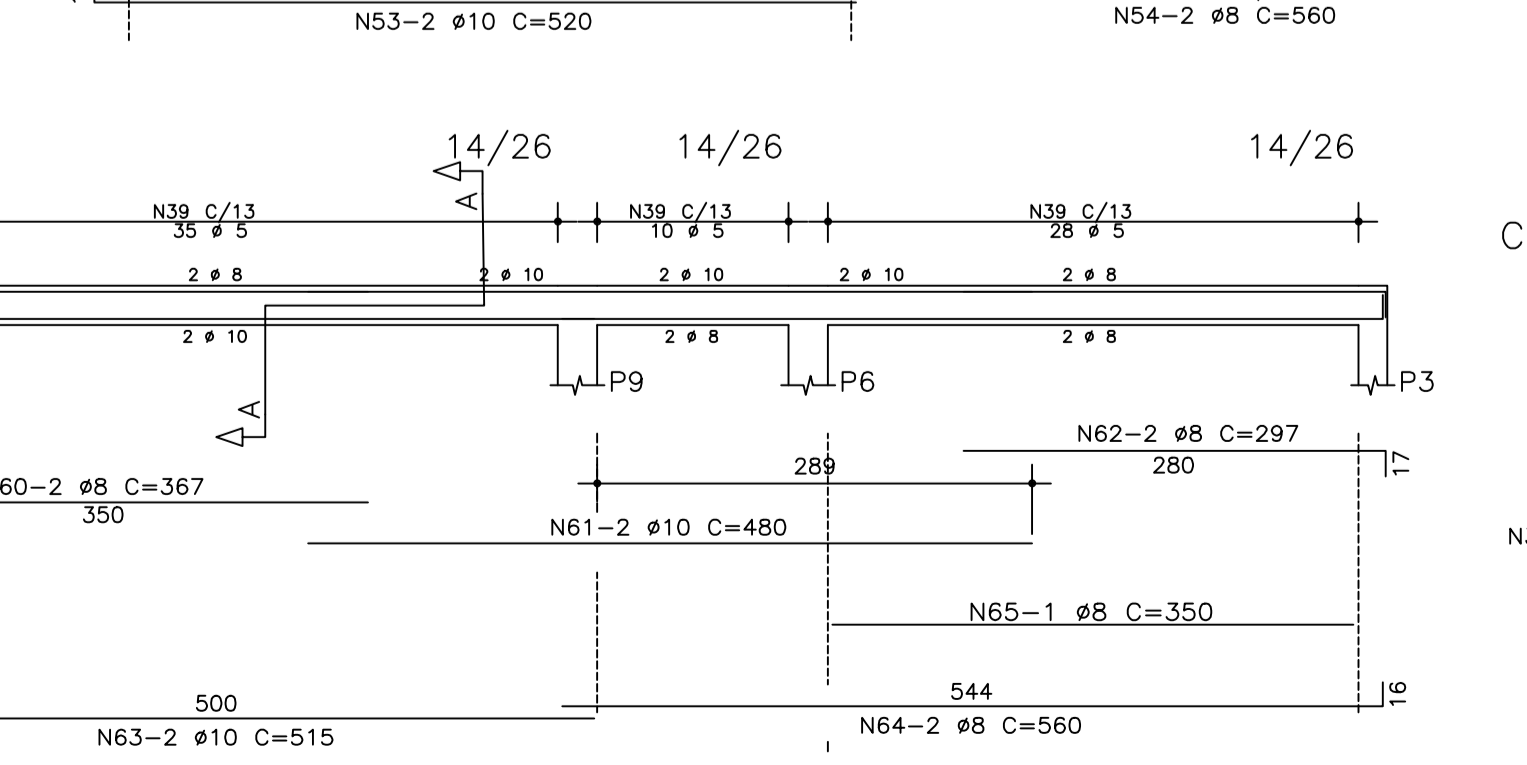
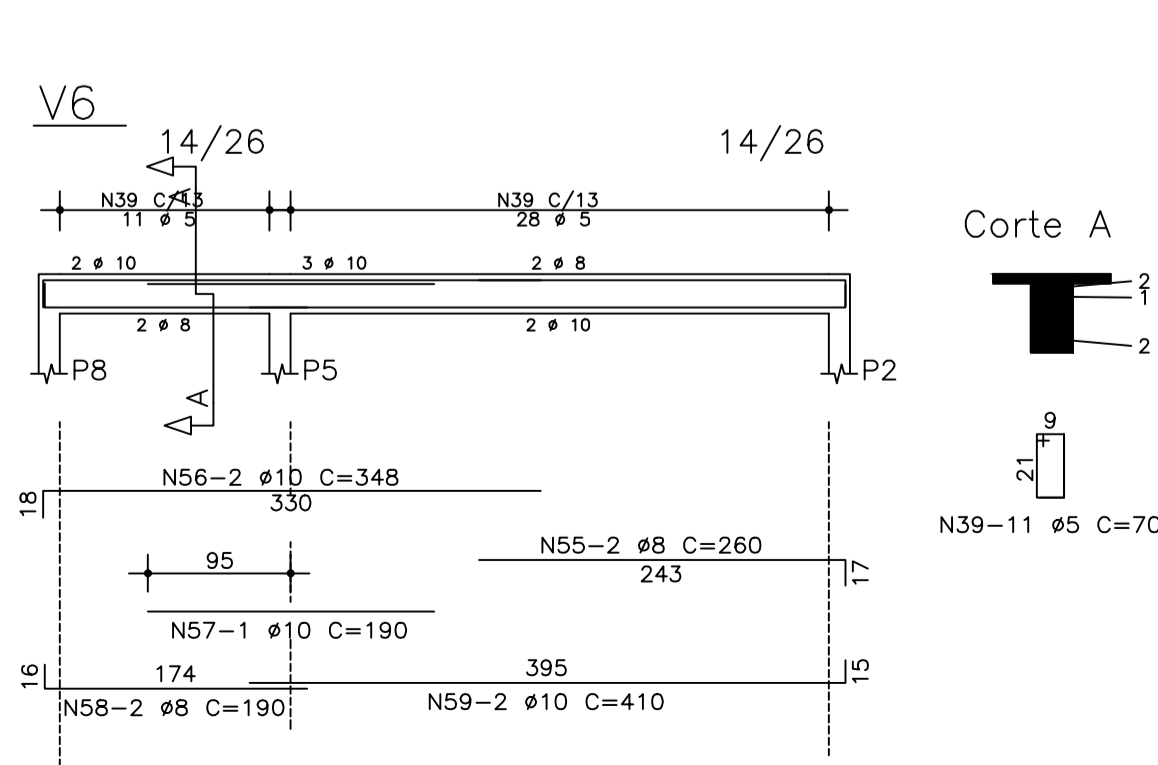
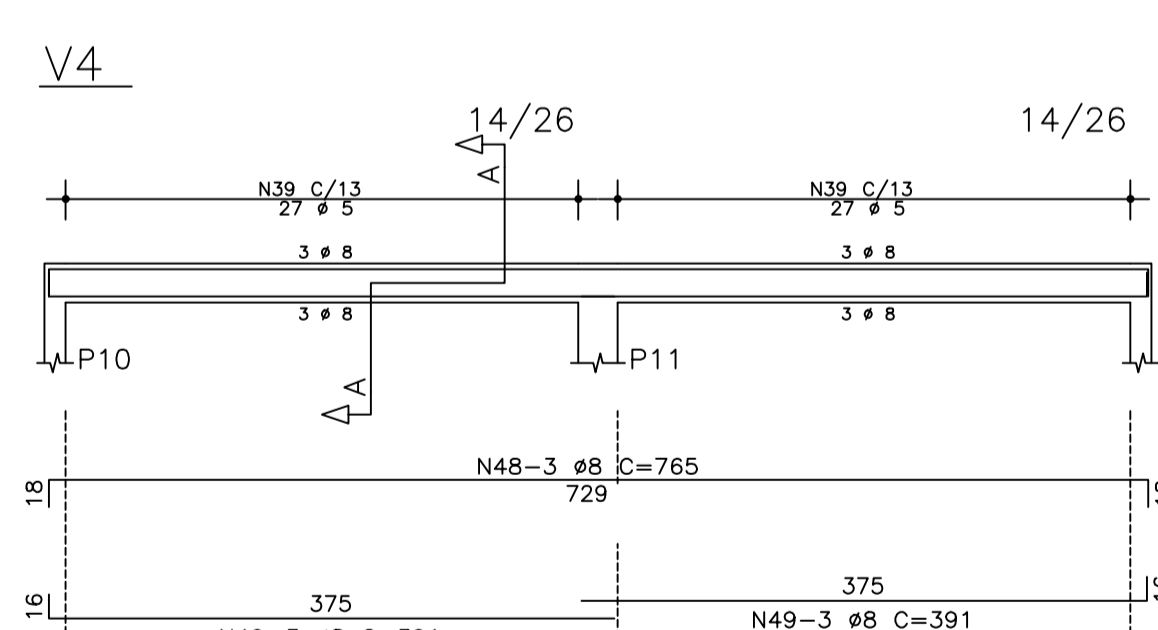
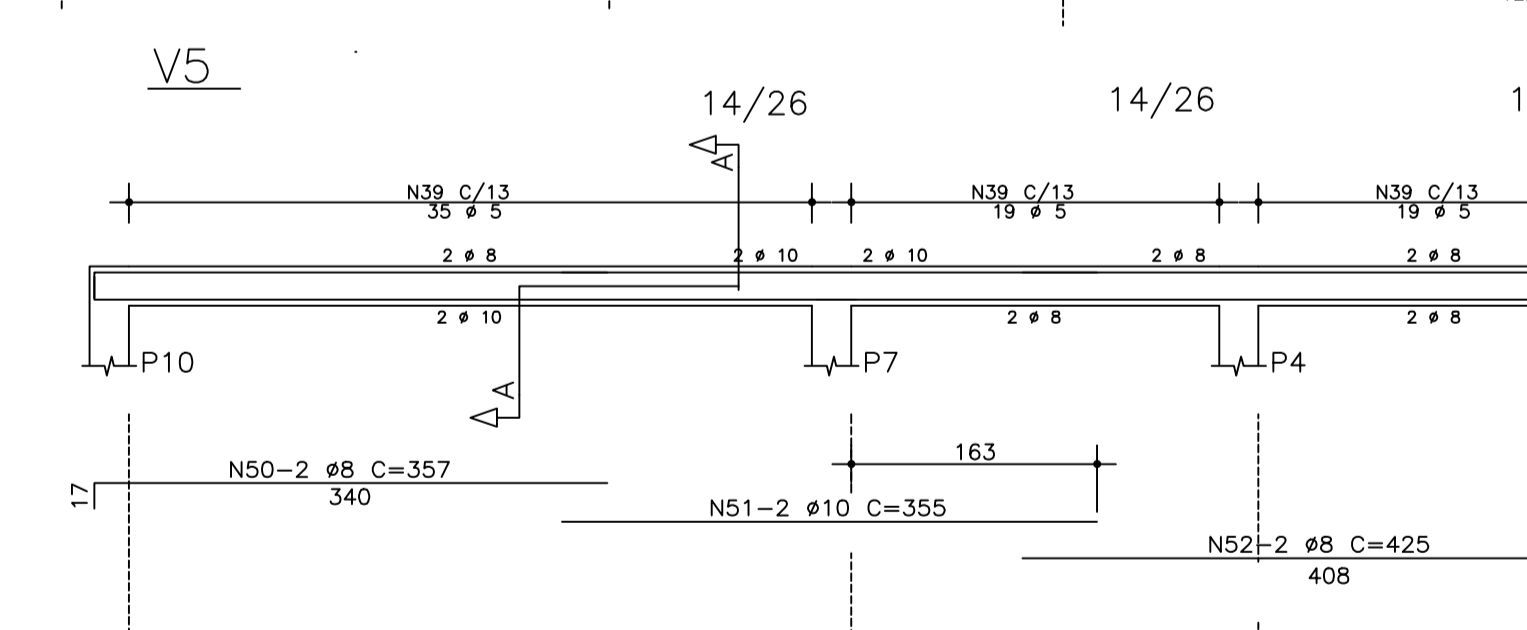
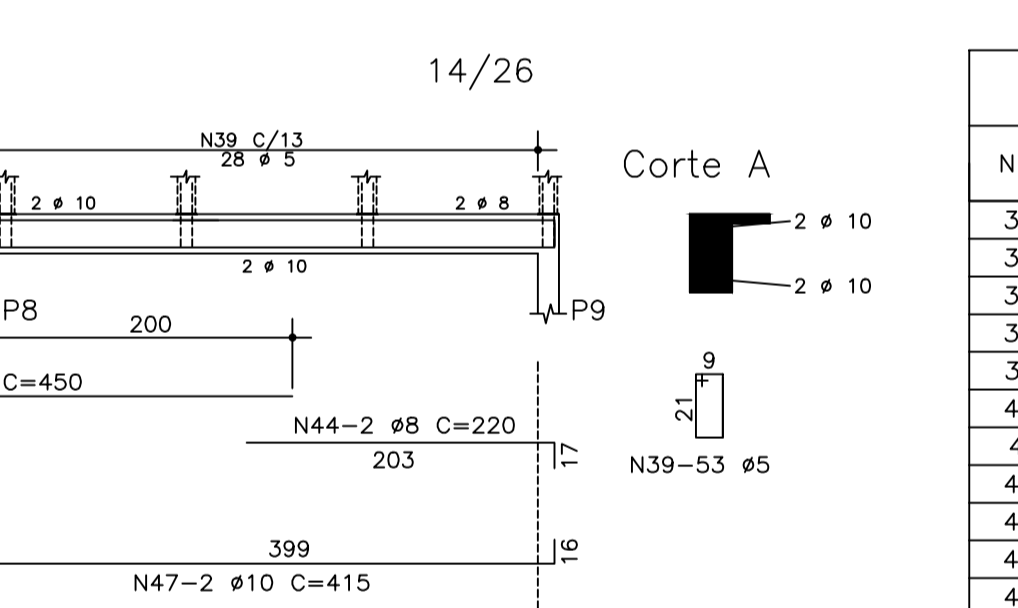
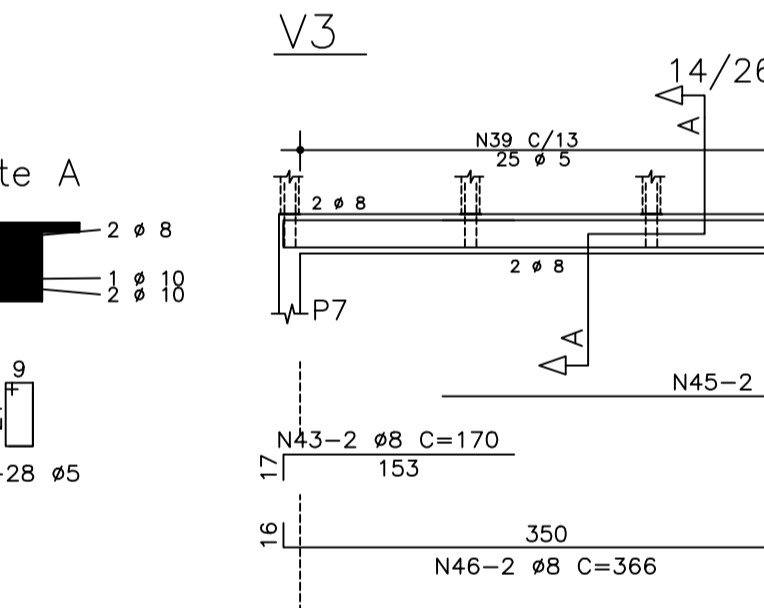
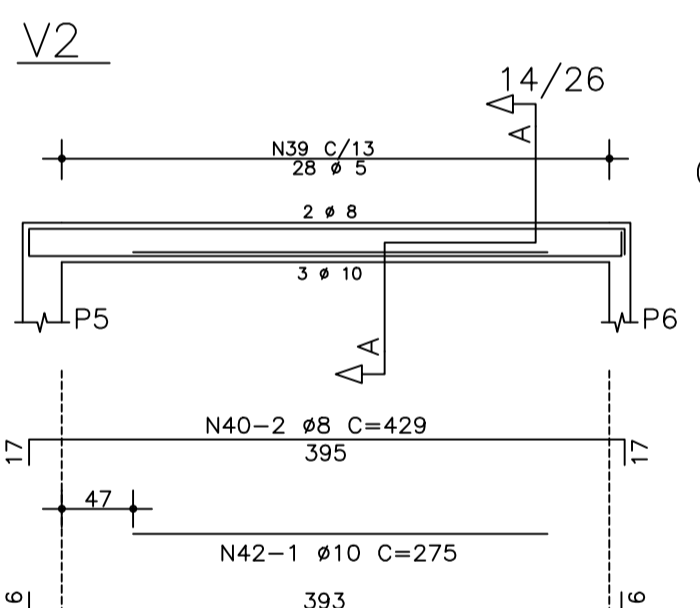
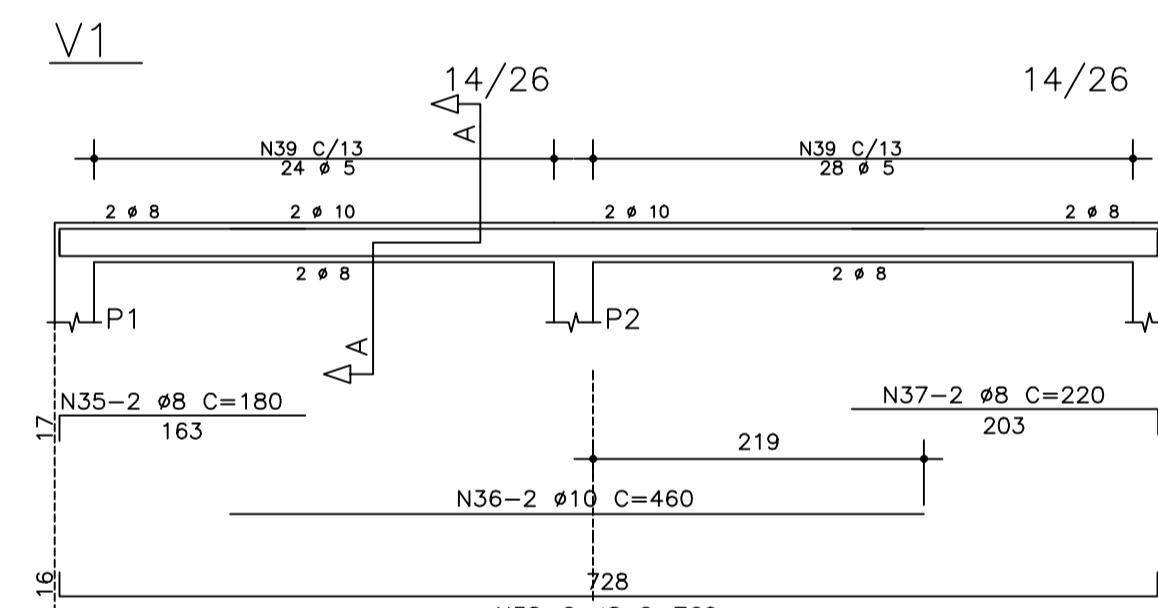


ARMAÇÕES DA FUNDAÇÃO



VIGAS DA COBERTURA



N	Ø (mm)	Q	COMPRIMENTO	
			UNIT.(m)	TOTAL(m)
35	8	2	1.80	3.60
36	10	2	4.60	9.20
37	8	2	2.20	4.40
38	8	2	7.60	15.20
39	5**	268	0.70	187.60
40	8	2	4.29	8.58
41	10	2	4.25	8.50
42	10	1	2.75	2.75
43	8	2	1.70	3.40
44	8	2	2.20	4.40
45	10	2	4.50	9.00
46	8	2	3.66	7.32
47	10	2	4.15	8.30
48	8	3	7.65	22.95
49	8	6	3.91	23.46
50	8	2	3.57	7.14
51	10	2	3.55	7.10
52	8	2	4.25	8.50
53	10	2	5.20	10.40
54	8	2	5.60	11.20
55	8	2	2.60	5.20
56	10	2	3.48	6.96
57	10	1	1.90	1.90
58	8	2	1.90	3.80
59	10	2	4.10	8.20
60	8	2	3.67	7.34
61	10	2	4.80	9.60
62	8	2	2.97	5.94
63	10	2	5.15	10.30
64	8	2	5.60	11.20
65	8	1	3.50	3.50
TOTAL:				151

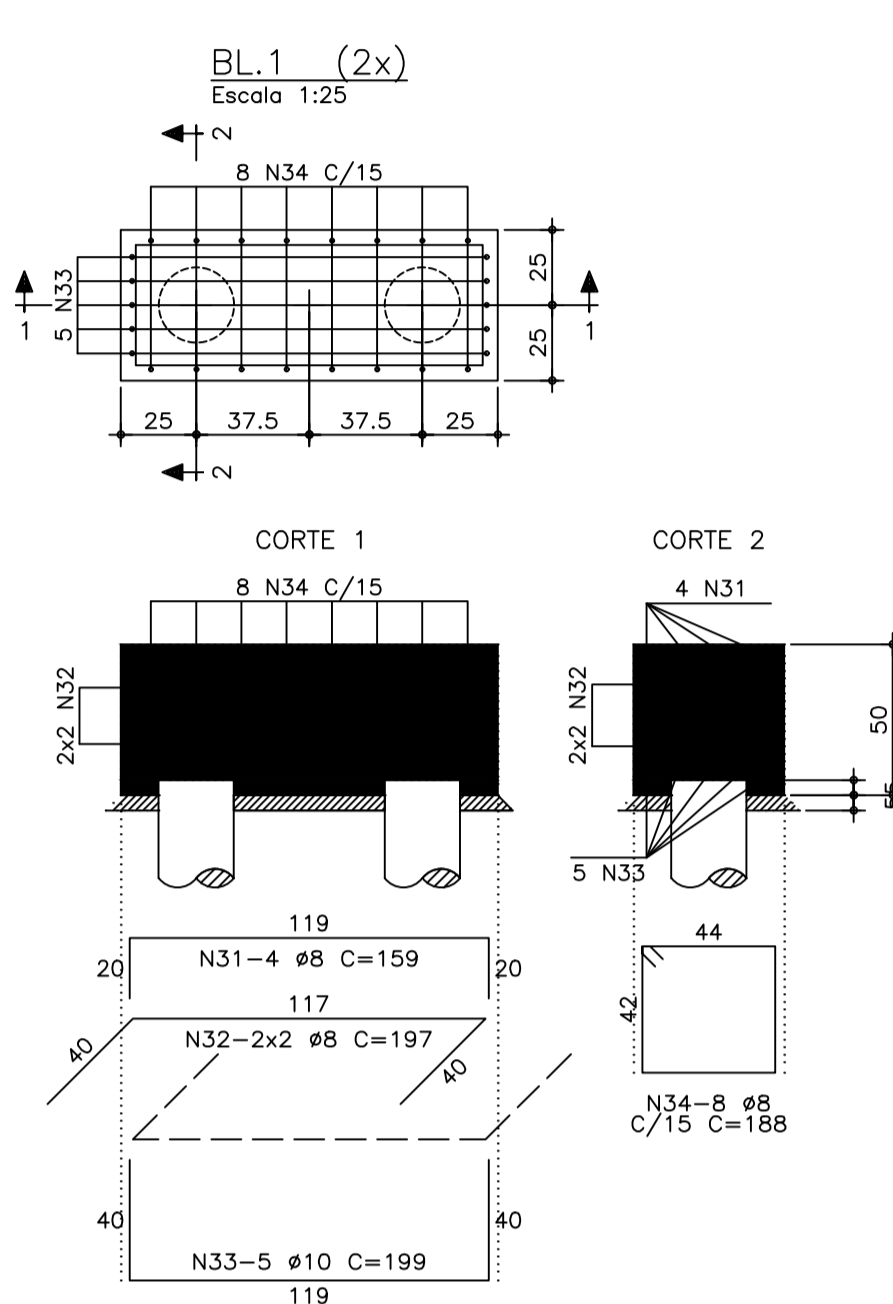
AÇO	Ø(mm)	COMP.(m)	PESO(kg)
CA-60	5	187.60	30
CA-50	8	157.13	63
CA-50	10	92.21	58
TOTAL:			151

VOLUME DE CONCRETO (C20) = 1,68 m3
 ÁREA DE FORMAS = 27 m2
 COBRIMENTO = 2,5cm
 OBRIGATORIO USO DE ESPAÇADORES

N	Ø (mm)	Q	COMPRIMENTO	
			UNIT.(m)	TOTAL(m)
1	8	2	7.60	15.20
2	8	2	3.20	6.40
3	8	3	3.70	11.10
4	5**	404	0.66	266.64
5	6.3	2	2.50	5.00
6	8	2	2.45	4.90
7	6.3	2	2.60	5.20
8	8	2	2.55	5.10
9	8	2	4.10	8.20
10	8	3	3.80	11.40
11	6.3	2	3.84	7.68
12	8	3	3.80	11.40
13	8	2	7.65	15.30
14	8	6	3.90	23.40
15	8	2	4.04	8.08
16	8	2	3.15	6.30
17	8	2	4.40	8.80
18	8	2	5.16	10.32
19	8	2	5.60	11.20
20	6.3	2	3.00	6.00
21	8	2	2.95	5.90
22	8	2	5.71	11.42
23	10	2	5.71	11.42
24	8	2	4.10	8.20
25	8	2	4.10	8.20
26	8	2	3.95	7.90
27	8	2	4.90	9.80
28	8	2	2.71	5.42
29	8	2	5.16	10.32
30	8	2	5.76	11.52
31	8	8	1.59	12.72
32	8	8	1.97	15.76
33	10	10	1.99	19.90
34	8	16	1.88	30.08

AÇO	Ø(mm)	COMP.(m)	PESO(kg)
CA-60	5	266.64	43
CA-50	6.3	23.88	6
CA-50	8	294.34	118
CA-50	10	31.32	20
TOTAL:			187

VOLUME DE CONCRETO (C20) = 2,55 m3
 ÁREA DE FORMAS = 30 m2
 COBRIMENTO = 3cm
 OBRIGATORIO USO DE ESPAÇADORES



REVISÕES

REV	DATA	DESCRIÇÃO	AUTOR
ROD	JAN.21	EMIÇÃO INICIAL	OY
RO1	ABR.21	REVISÃO GERAL	OY

RCA
 ASSESSORIA EM CONTROLE DE OBRAS E SERVIÇOS LTDA
 RUA ALVARENGA, 771 - CEP 05509-001
 JANTATA - SÃO PAULO - SP

PRANCHA: **EST 08/08** REVISÃO: **R 01**

JANDAIA DO SUL - PR
 9ª ETAPA 75 UDS
 CONJUNTO HABITACIONAL

Município de Jandaia do Sul - PR
 PROJETO EXECUTIVO DE ESTRUTURA
 CENTRO COMUNITÁRIO
 ARMAÇÕES DA FUNDAÇÃO E COBERTURA

AUTOR DO PROJETO: JESSICA M SHOZAWA
 DATA DA CRIAÇÃO: 27/03/21
 ESCALA: 1:50
 NOME DO ARQUIVO: JAS_SHT_EST_PB_07-08
 HISTÓRICO: SALVO EM: 27/04/21
 IMPRESSO EM: SALVO POR: