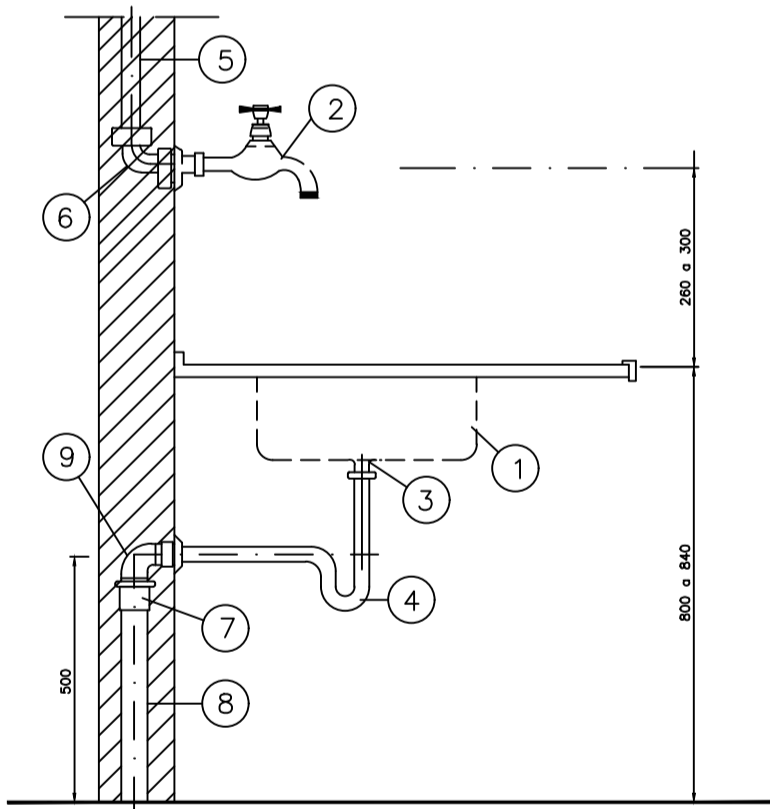


N°	DESCRIÇÃO
1	PLUG EM BRONZE, #22mm
2	CONECTOR, ROSCA FÊMEA, BxB, EM BRONZE, #22mm
3	TUBO EM COBRE, CLASSE E, #22mm
4	COTOVELO DE 90°, EM COBRE, #22mm
5	UNIAO BxB, EM BRONZE, #22mm
6	REGISTRO DE PRESSÃO, EM BRONZE, CLASSE 125, #22mm
7	CONECTOR, ROSCA MACHO, BxB, EM BRONZE, #22mm
8	COTOVELO, ROSCA FÊMEA, BxB #22mm x 3/4"
9	TUBO EM COBRE, CLASSE E, #22mm - HIDRÔMETRO: VAZÃO DE 3 a 5 m ³ /h
10	TE COM ROSCA FÊMEA CENTRAL, EM BRONZE, #22mm x #3/4"
11	BUCHA DE REDUÇÃO, EM BRONZE, # CONFORME PROJETO
12	COTOVELO DE 90°, EM BRONZE, # CONFORME PROJETO
13	TUBO EM COBRE, CLASSE E, # CONFORME PROJETO
14	SEGUE PARA OS PONTOS DE CONSUMO
15	MURO DO ALINHAMENTO DO TERRENO

NOTAS: - A PORTA DO ABRIGO É OPCIONAL, COLOCADA NÃO PODERÁ LIMITAR AS MEDIDAS INTERNAS LIVRES.

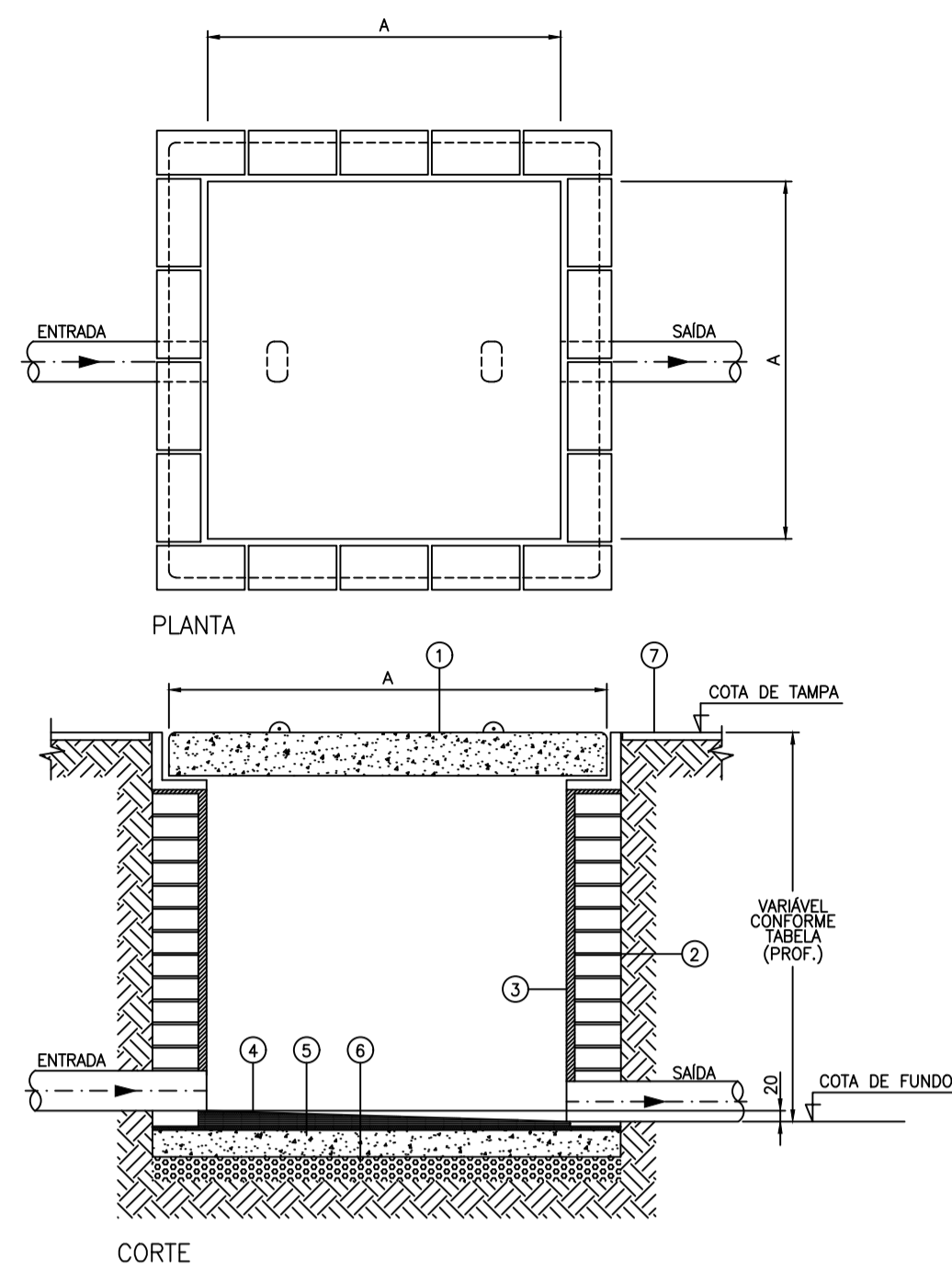
ABRIGO E CAVALETE PARA INSTALAÇÃO DO HIDRÔMETRO SEM ESCALA - MEDIDAS EM MILÍMETROS



ITEM	DISCRIMINAÇÃO	QUANT.	UNID.	#
01	CUBA DE AÇO INOX	01	PC	
02	TORNEIRA METÁLICA P/ PIA TIPO PAREDE	01	PC	1/2"
03	VALVULA METÁLICA CROMADA P/ PIA TIPO AMERICANA	01	CJ	1.1/2" x 3.3/4"
04	SIFÃO FLEXÍVEL SANFONADO DE PVC	01	CJ	1.5x2"
05	TUBO PVC MARRON		m	25mm
06	JOELHO DE REDUÇÃO SOLDÁVEL C/ BUCHA DE LATÃO	01	PC	25mm x 1/2"
07	LUIVA SIMPLIS PVC	01	PC	50mm
08	TUBO PVC BRANCO		m	50mm
09	JOELHO 90° PVC COM ANEL DE BORRACHA	01	PC	50mm

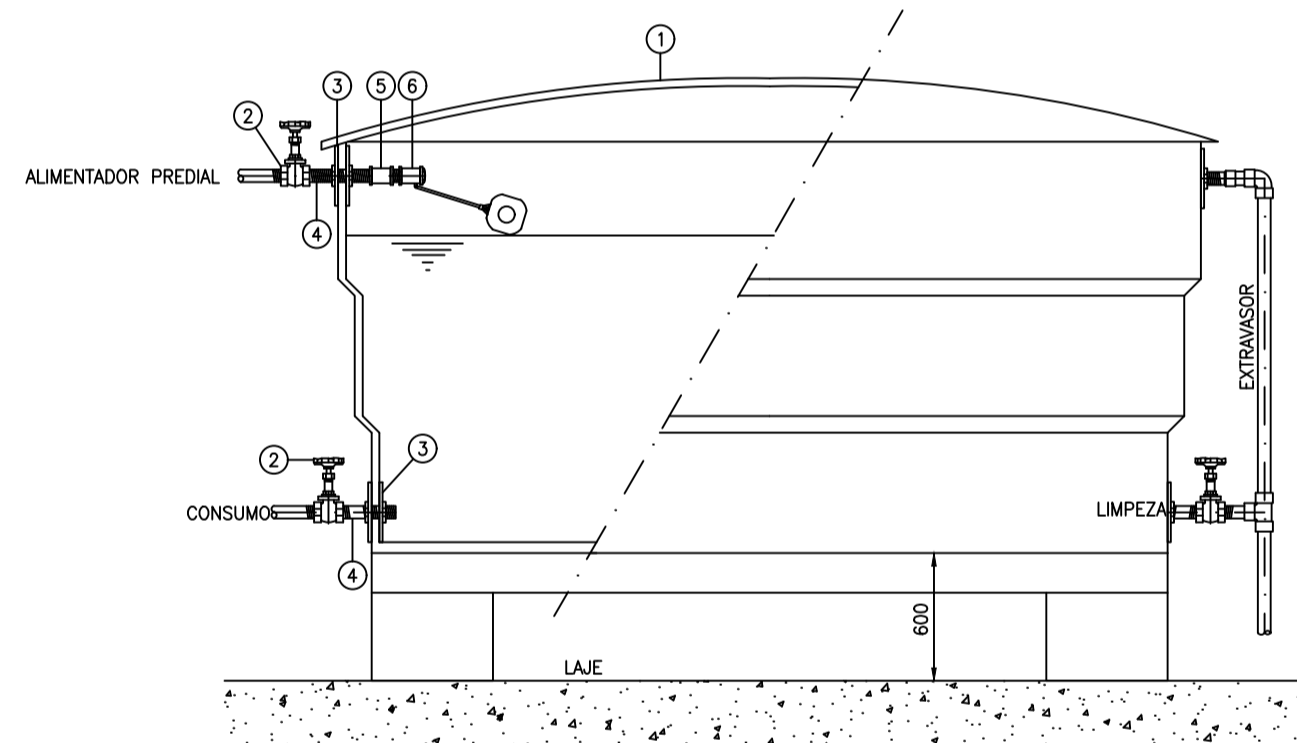
DETALHE DA INSTALAÇÃO DE PIA DE COZINHA

PRESSÃO/VAZÃO MÍNIMA NOS PONTOS		
PONTOS	PRESSÃO MÍNIMA	VAZÃO MÍNIMA (l/s)
CHUVEIRO	1 m.c.a.	0.10
LAVATÓRIO	1 m.c.a.	0.15
BACIA COM CX. AGL.O.P.	1 m.c.a.	0.15
TANQUE	1 m.c.a.	0.25
MQ. LAVAR ROUPA	1 m.c.a.	0.30
PIA DE COZINHA	1 m.c.a.	0.10
TORNEIRA DE LAVAGEM	1 m.c.a.	0.20



N°	DESCRIÇÃO	DIMENSÕES DAS CAIXAS DE INSPEÇÃO	
		PROF. (mm.)	DIMENSÕES (mm.) A
1	TAMPA EM CONCRETO ARMADO	ATE 800	600 x 600
2	ALVENARIA DE TUILOS MACIÇOS (1/2 TUILO)	DE 800 A 1000	800 x 800
3	REVESTIMENTO CIMENTADO	DE 1000 A 1200	1000 x 1000
4	ENCHIMENTO COM ARGAMASSA	ACIMA DE 1200	POÇO DE VISITA
5	CONCRETO MAGRO espessura=50mm		
6	PEDRA BRITADA #2 OU #3		
7	NÍVEL PISO ACABADO		

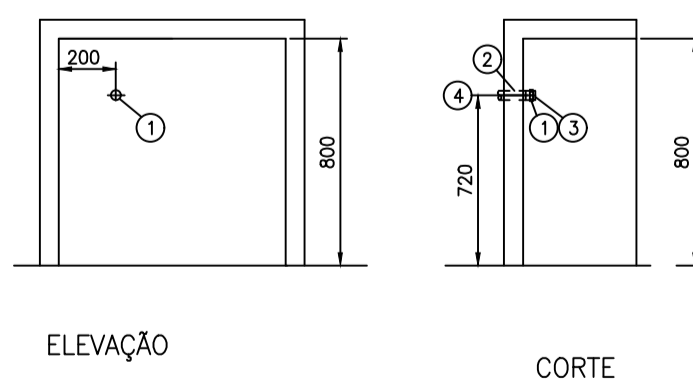
CAIXA DE INSPEÇÃO DE ESGOTO SEM ESCALA - MEDIDAS EM MILÍMETROS



N°	DESCRIÇÃO
1	RESERVATÓRIO EM POLIETILENO - CAPACIDADE 500 lts
2	VALVULA GAVETA DE BRONZE ROSCA BSP CLASSE 125 # CONF. PROJ.
3	FLANGE EM PVC # CONFORME PROJETO
4	TUBO DE PVC MARRON # CONFORME PROJETO
5	LUIVA DE PVC # MARRON # CONFORME PROJETO
6	TORNEIRA DE BOIA EM BRONZE DN 3/4"

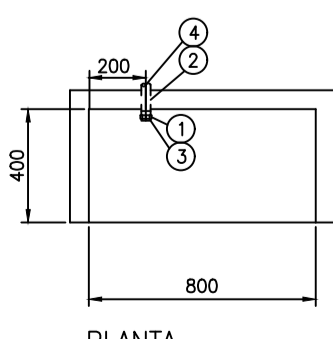
DETALHE DA CAIXA D'ÁGUA EM POLIETILENO SEM ESCALA - MEDIDAS EM MILÍMETROS

ESCALA 1:25



ELEVAÇÃO

CORTE

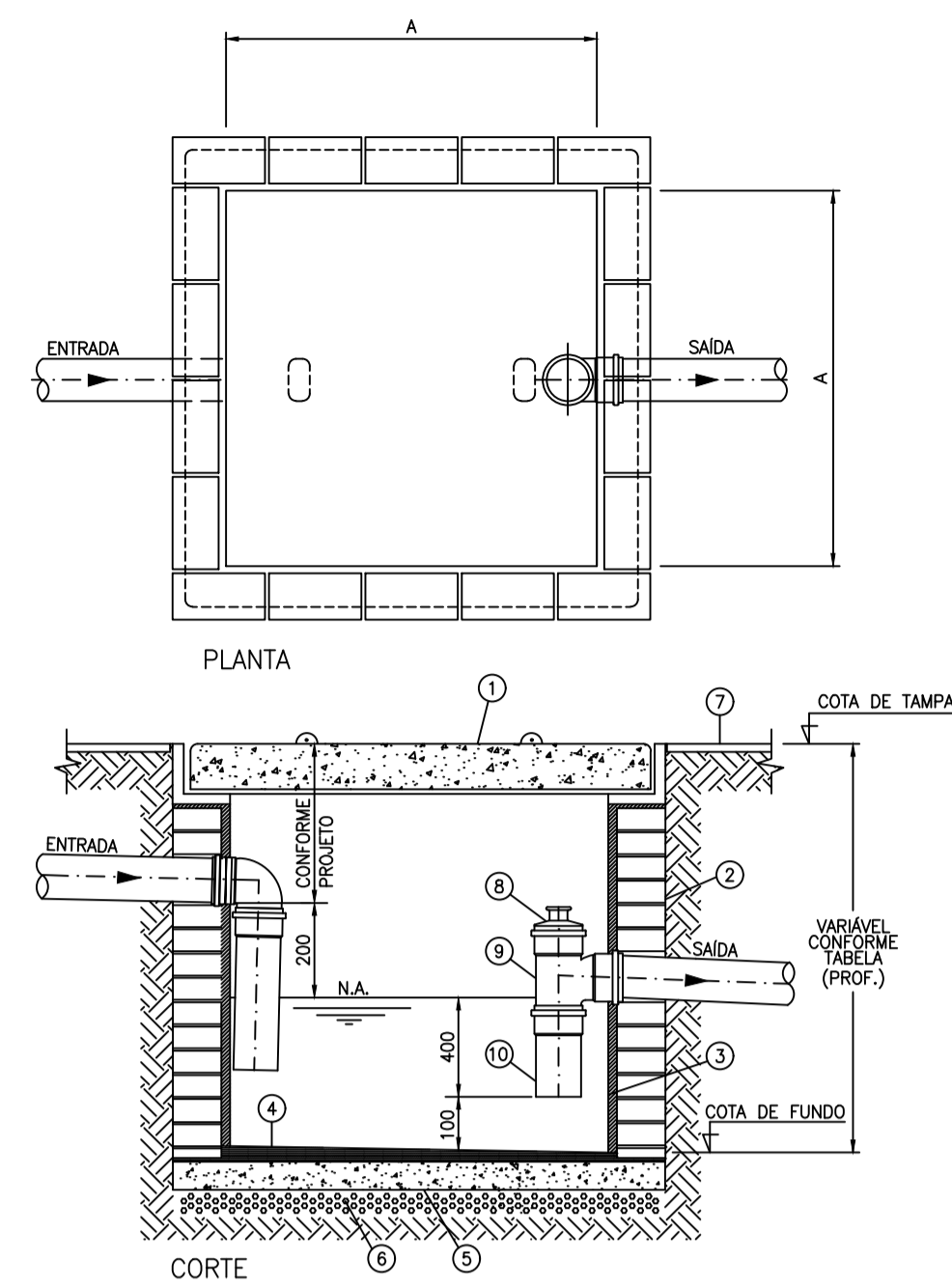


ABRIGO PARA 02 CILINDROS DE GLP 13kg. SEM ESCALA - MEDIDAS EM MILÍMETROS

N°	DESCRIÇÃO
1	CONECTOR FEMEA ROSCA BSP - DN 15mm x 1/2"
2	TUBO DE GÁS, COBRE CLASSE A #15 mm
3	BIJÃO EM BRONZE COM ROSCA MACHO DN 1/2"
4	SEGUE PARA OS PONTOS DE CONSUMO

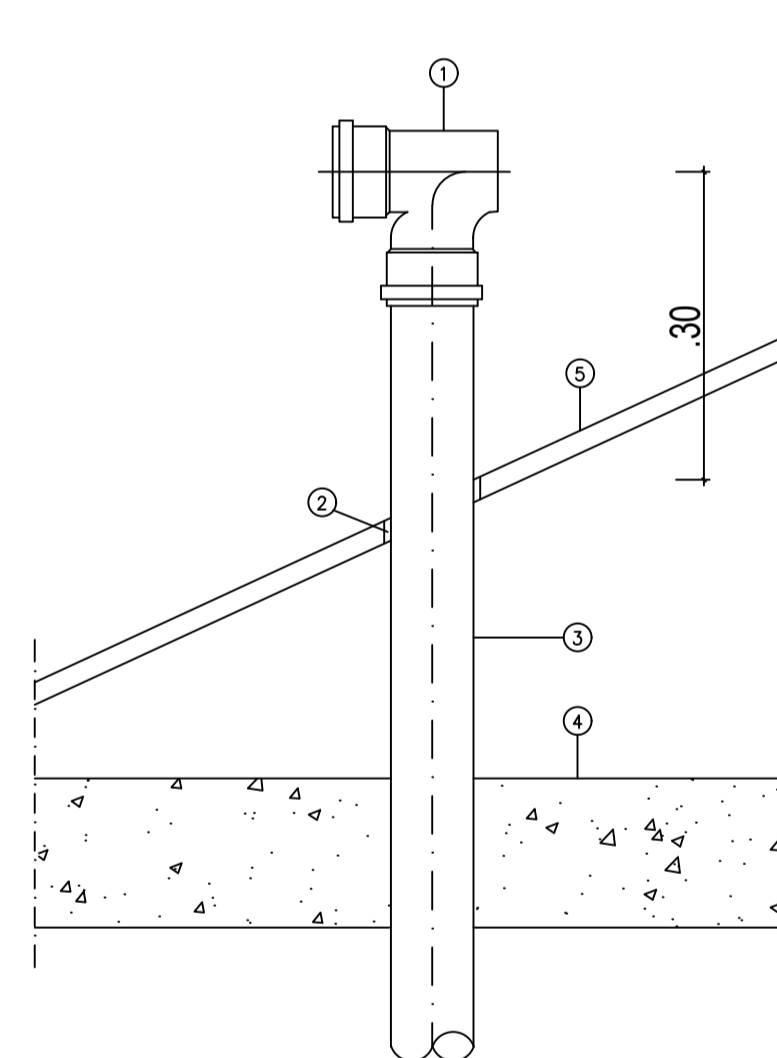
N°	DESCRIÇÃO	DIMENSÕES DAS CAIXAS DE INSPEÇÃO	
		PROF. (mm.)	DIMENSÕES (mm.) A
1	TAMPA EM CONCRETO ARMADO	ATE 600	400 x 400
2	ALVENARIA DE TUILOS MACIÇOS (1/2 TUILO)	ATE 1000	600 x 600
3	REVESTIMENTO CIMENTADO	ACIMA DE 1000	800 x 800
4	ENCHIMENTO COM ARGAMASSA		
5	CONCRETO MAGRO espessura=50mm		
6	PEDRA BRITADA #2 OU #3		
7	NÍVEL PISO ACABADO		
8	FLUIO # CONFORME PROJETO		
9	TE SANITÁRIO # CONFORME PROJETO		
10	TUBO COM BOLSA # CONFORME PROJETO		

CAIXA DE ESGOTO SIFONADA SEM ESCALA - MEDIDAS EM MILÍMETROS



CORTE

DIMENSÕES DAS CAIXAS DE INSPEÇÃO	
PROF. (mm.)	DIMENSÕES (mm.) A
ATE 600	400 x 400
ATE 1000	600 x 600
ACIMA DE 1000	800 x 800

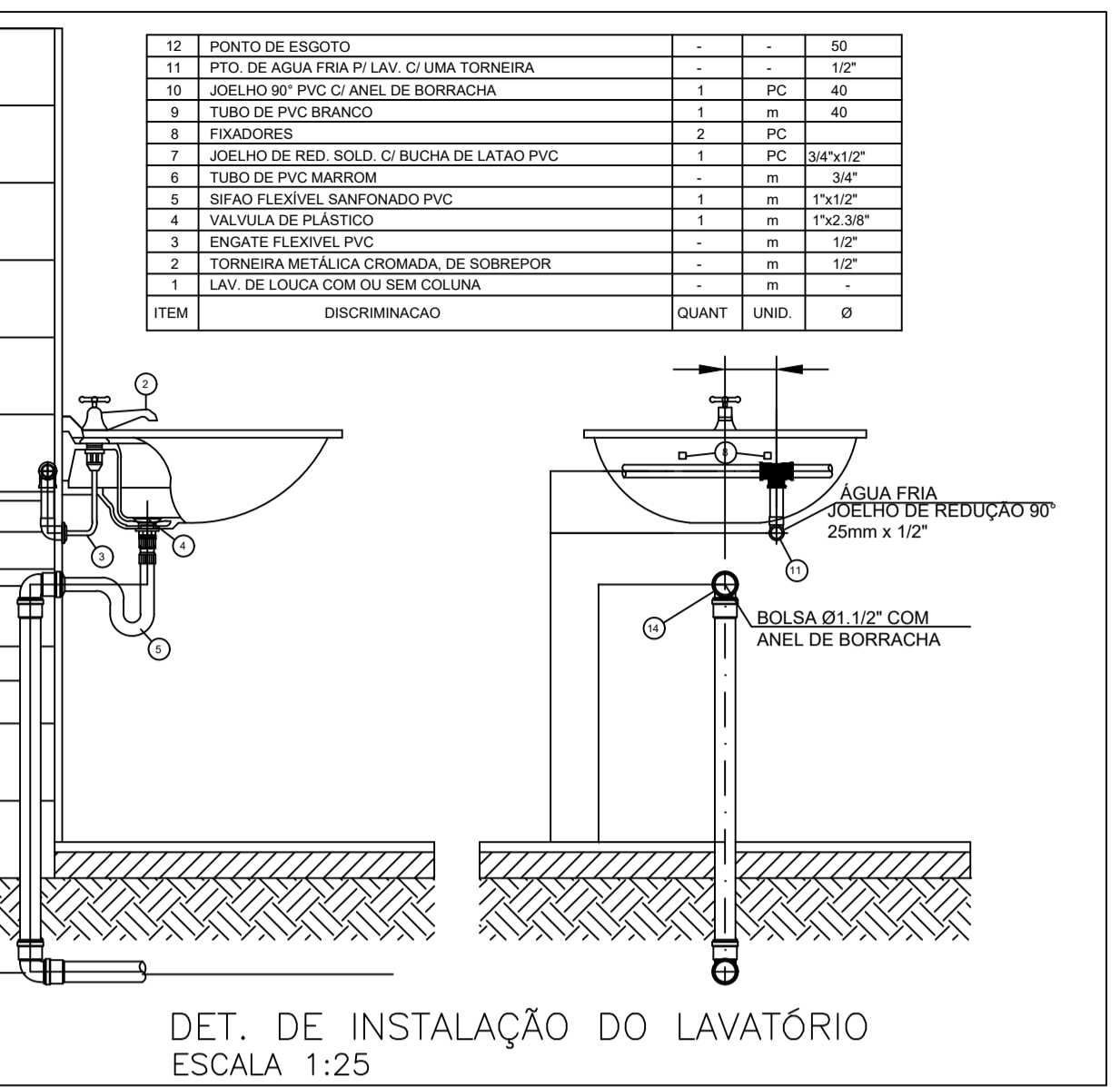


OBS.: O TERMINAL DE VENTILAÇÃO DEVE EMERGER 30cm DO TELHADO.

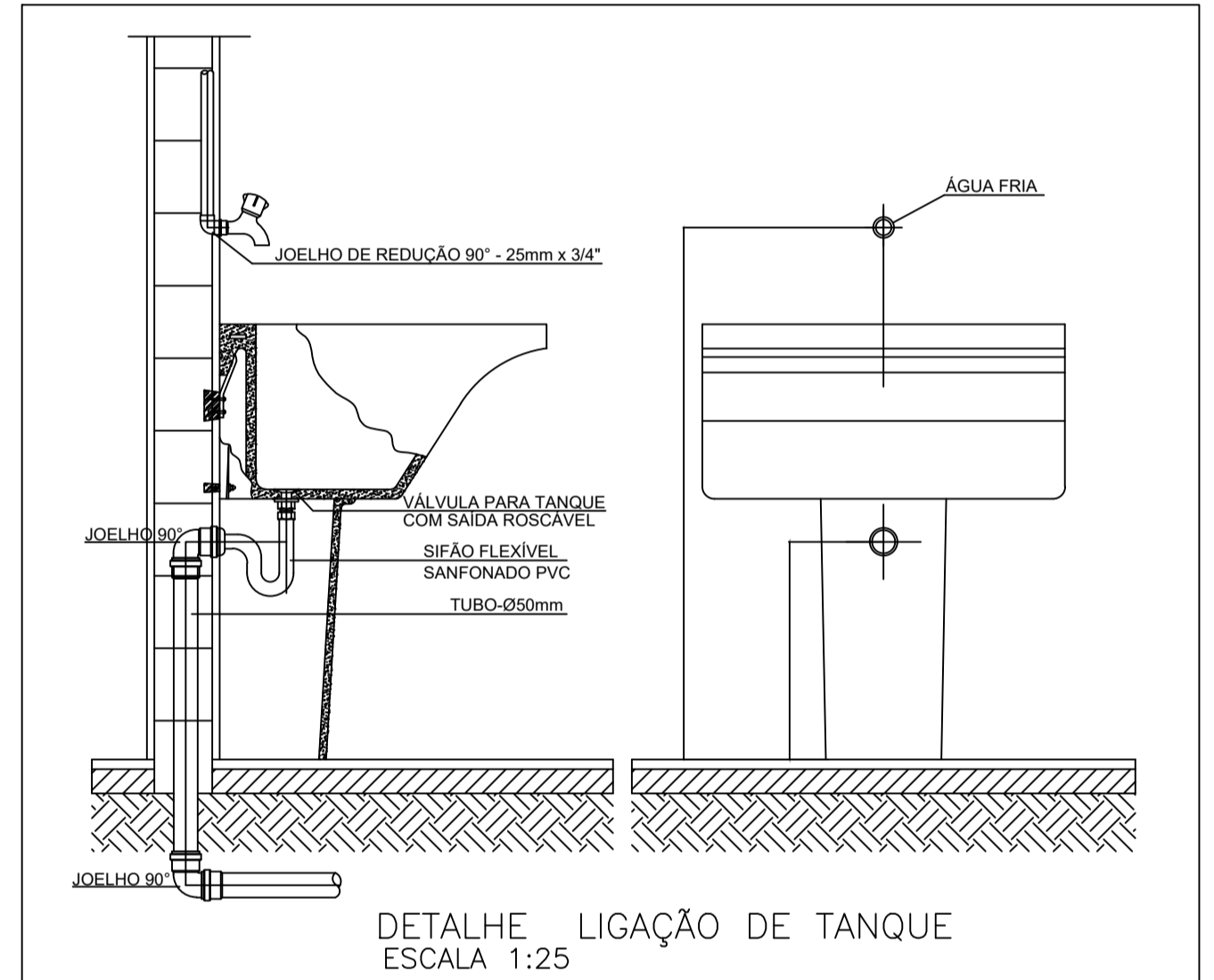
N°	DESCRIÇÃO
1	TE SANITÁRIO # CONFORME PROJETO
2	JUNTA MASTIQUE PARA VEDAÇÃO DO TELHADO
3	TUBO DE PVC BRANCO # CONFORME PROJETO
4	LAJE DE COBERTURA
5	TELHADO

TERMINAL DE VENTILAÇÃO SEM ESCALA - MEDIDAS EM MILÍMETROS

REVISÕES				
REV	DATA	DESCRIÇÃO	AUTOR	
RO0	OUT/2020	EMIÇÃO INICIAL	SRF	
RO1	ABR/2021	ATENDIMENTO À 1ª DILIGÊNCIA	SRF	



DET. DE INSTALAÇÃO DO LAVATÓRIO ESCALA 1:25



DETALHE LIGAÇÃO DE TANQUE ESCALA 1:25

CONFORME TABELA 7 DA ABNT NBR 15575 O PROJETO TEM UMA VIDA ÚTIL MÍNIMA DE 20 ANOS

USO EXCLUSIVO DA PREFEITURA:	
TÉCNICO DO MUNICÍPIO	PREFEITO DO MUNICÍPIO
USO EXCLUSIVO DA RCA ASSESSORIA EM CONTROLE DE OBRAS E SERVIÇOS LTDA	
RESPONSÁVEL TÉCNICO: Sergio Ricardo Ferreira Engenheiro Civil - CREA Nº 50608181/87	CONTROLE DE CÓPIAS

RCA		PRANCHA	REVISÃO
ASSESSORIA EM CONTROLE DE OBRAS E SERVIÇOS LTDA		HID	R
RUA ALVARENGA, 771 - CEP 05509-001		05/05	01
BUTANTÃ - SÃO PAULO - SP		HABITA PARANÁ	
9ª ETAPA 75 UDS		AUTOR DO PROJETO: SERGIO RICARDO FERREIRA	
Município de Jandaia do Sul - PR		AUTOR DO DESENHO: VITOR CHAGAS	
DETALHES GERAIS		Escala: 1:50	
		DATA DA CRIAÇÃO: 26/02/2021	
		NOME DO ARQUIVO: JAS_HB_01-05	
		HISTÓRICO	
		SALVO EM: 30/04/2021	
		IMPRESSO EM: 30/04/2021	
		SALVO POR: VITOR CHAGAS	