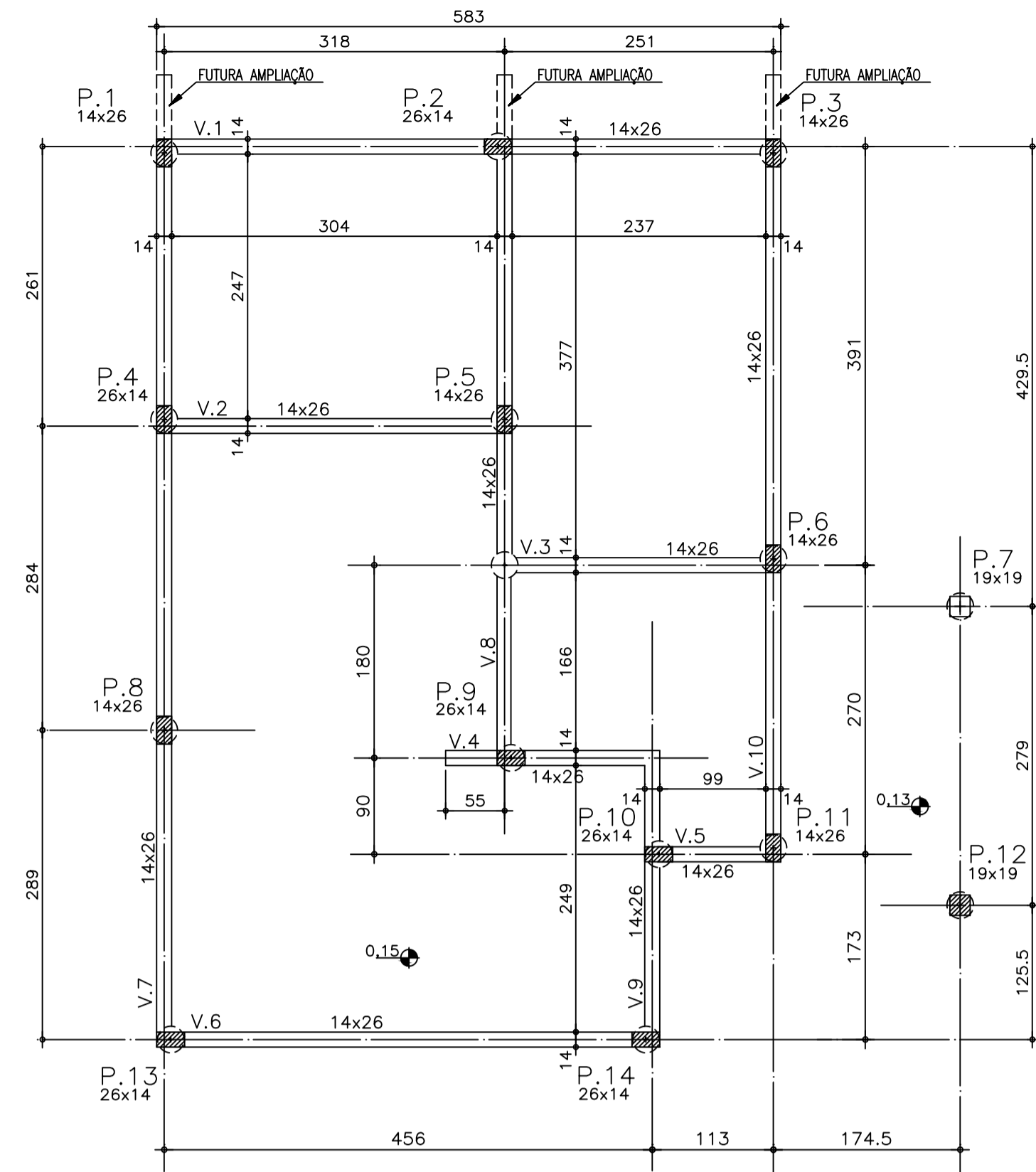


PLANTA DE LOCAÇÃO E CARGAS  
Escala 1:50  
NOTA: Brocas 1 a 15 - Ø25

PILAR		BROCA	
Nome	Carga Max. (kg)	Nome	Compr. (m)
P1	3,1	P1	3,0
P2	4,6	P2	4,0
P3	2,9	P3	4,0
P4	4,8	P4	5,0
P5	6,0	P5	4,0
P6	5,0	P6	4,0
P7	1,0	P7	3,0
P8	5,6	P8	5,0
P9	4,7	P9	4,0
P10	2,0	P10	3,0
P11	2,6	P11	3,0
P12	1,0	P12	3,0
P13	3,7	P13	3,0
P14	3,2	P14	3,0
P15	1,5	P15	3,0

BROCAS	
Nome	Quantidade
C20	15

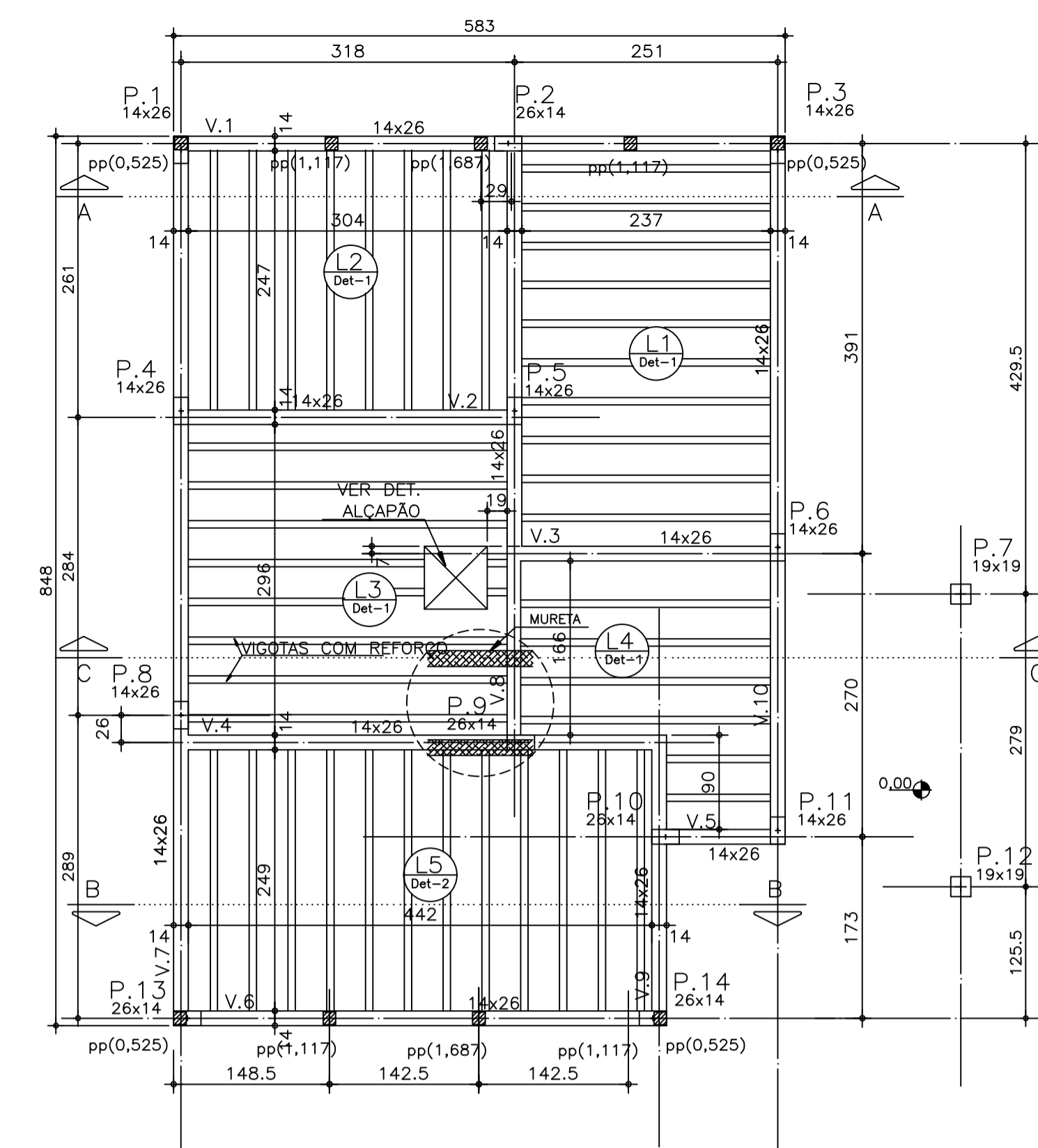
Vigas		
Nome	Seção (cm)	Nível (cm)
V1	14x26	-10
V2	14x26	-10
V3	14x26	-10
V4	14x26	-10
V5	14x26	-10
V6	14x26	-10
V7	14x26	-10
V8	14x26	-10
V9	14x26	-10
V10	14x26	-10
V11	14x26	-10



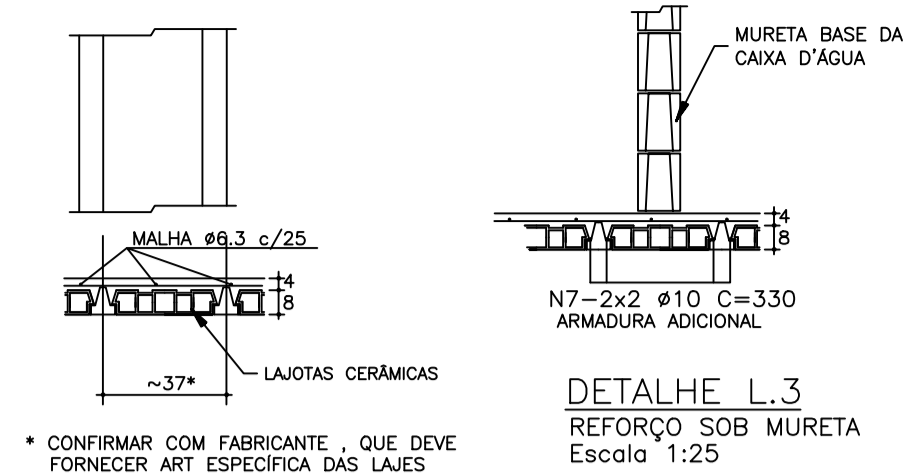
FORMAS DA FUNDAÇÃO  
Escala 1:50

LEGENDA DOS PILARES

- PILARES QUE NASCEM
- PILARES QUE MORREM

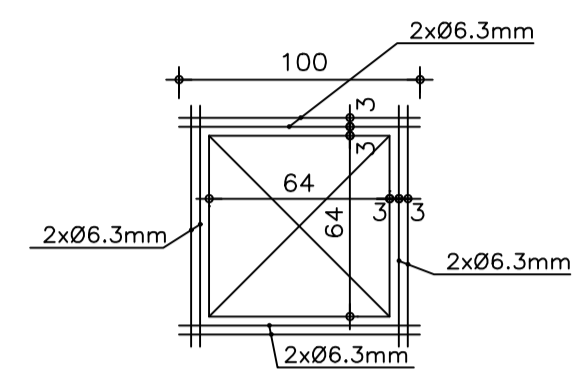


FORMAS DA COBERTURA  
Escala 1:50



DETALHE DAS LAJES  
Escala 1:25

VOL. DE CONCRETO (C20): 2,06 m<sup>3</sup>  
AÇO MALHA DE DISTRIBUIÇÃO: 41kg

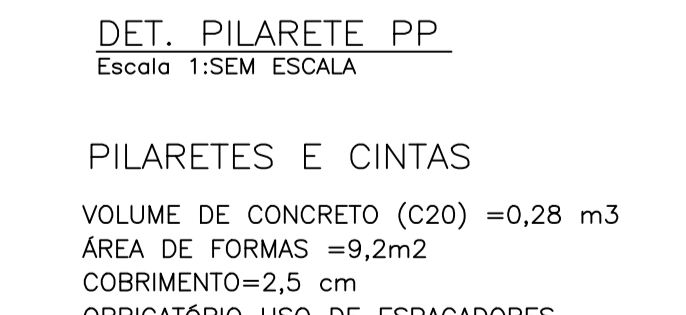
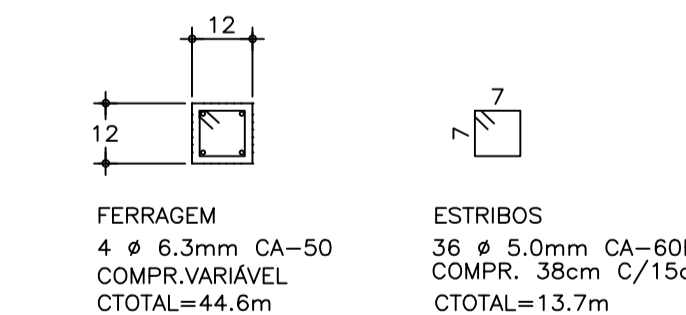
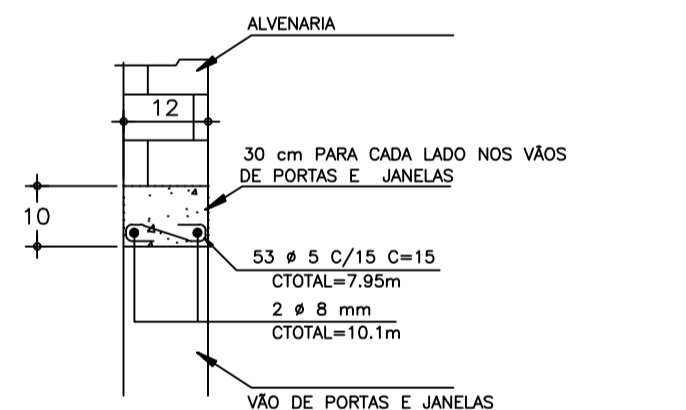
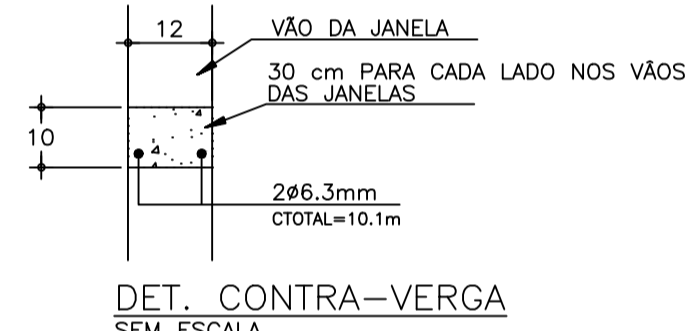
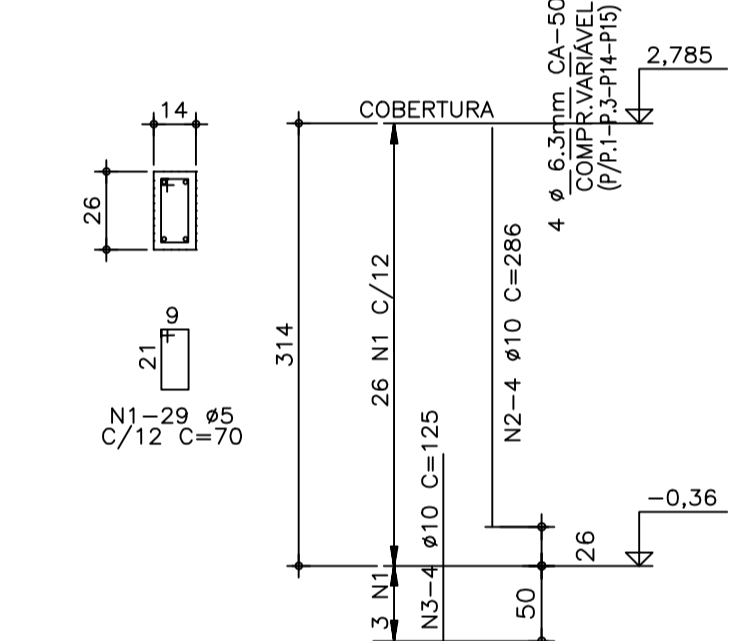


DETALHE ALÇAPÃO  
Escala 1:25

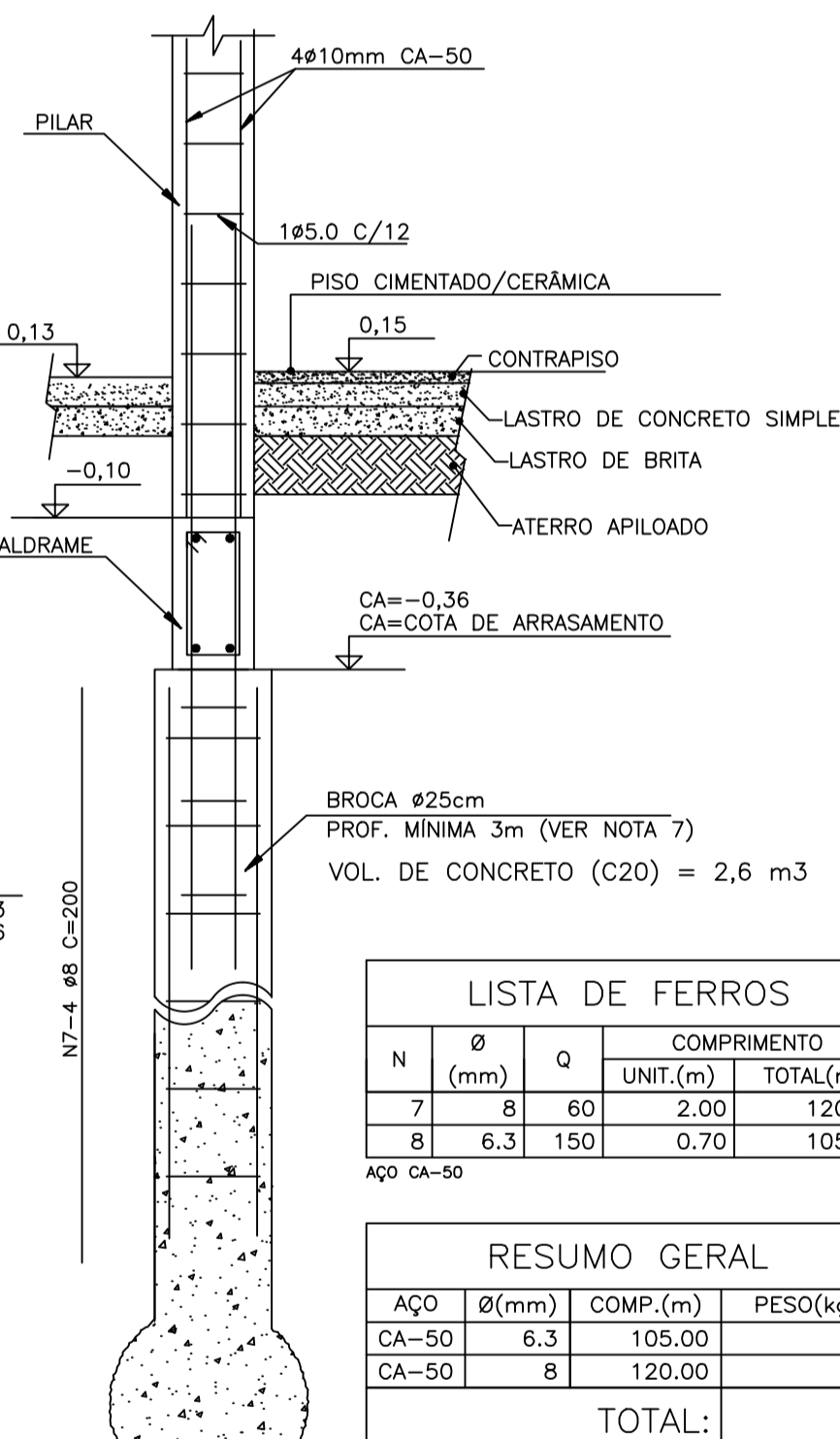
Lajes					
Nome	Tipo	Altura (cm)	Sobrecarga (kgf/m <sup>2</sup> )	Telhado + estrut. telhado (kgf/m <sup>2</sup> )	
L1	Pré-moldada	12	278,5	60	85
L2	Pré-moldada	12	278,5	60	85
L3	Pré-moldada	12	278,5	60	85
L4	Pré-moldada	12	278,5	60	85
L5	Pré-moldada	12	278,5	60	85
L6	Pré-moldada	12	278,5	60	85

Vigas		
Nome	Seção (cm)	Nível (cm)
V1	14x26	278,5
V2	14x26	278,5
V3	14x26	278,5
V4	14x26	278,5
V5	14x26	278,5
V6	14x26	278,5
V7	14x26	278,5
V8	14x26	278,5
V9	14x26	278,5
V10	14x26	278,5

P1a P6-P8 a P11-P13-P14 (x12)  
COBERTURA - L2



RESUMO CINTAS E PILARETES			
AÇO	Ø(mm)	COMP.(m)	PESO(kg)
CA-60	5	40	7
CA-50	6,3	97	25
CA-50	8	23	10
TOTAL:			42



DET. PISO BROCA / PILAR  
ESC. 1:10

LISTA DE FERROS			
N	Ø (mm)	Q	COMPIMENTO
			UNIT.(m) TOTAL(m)
7	8	60	2,00 120,00
8	6,3	150	0,70 105,00
AÇO CA-50			

RESUMO GERAL			
AÇO	Ø(mm)	COMP.(m)	PESO(kg)
CA-50	6,3	105,00	26
CA-50	8	120,00	47
TOTAL:			73

NOTAS:

- ESTE PROJETO ATENDE ÀS NORMAS NBR-6118/2014 E NBR-15575/2013
- CONFIRAR AS MEDIDAS NA OBRA
- UNIDADES EM CENTÍMETROS (cm)
- CONCRETO FCK = 20,0 MPa, CLASSE DE AGRESSIVIDADE I  
CONCRETO COM AMASSAMENTO MECÂNICO, CONF. NBR 12655
- AÇOS CA-50 E CA-60
- PREVER A REALIZAÇÃO DE SONDAJENS DE SIMPLES RECONHECIMENTO PARA ATENDIMENTO À NBR 8036, PARA CONFIRMAÇÃO DE SOLUÇÃO DE FUNDAÇÕES ADOTADA
- 15 BROCAS Ø 25cm, PROFUNDIDADE MÍNIMA = 3,00 m, VER TABELA
- AS PROFUNDIDADES DEFINITIVAS DAS BROCAS DEVERÃO SER DEFINIDAS POR PROFISSIONAL ESPECIALISTA EM SOLOS, DURANTE A EXECUÇÃO DA OBRA, DEVERÃO SER TOMADAS AS PRECAUÇÕES PARA NÃO PROVOCAR DANOS EM EDIFICAÇÕES VIZINHAS PRÉ-EXISTENTES.
- QUALQUER ALTERAÇÃO/MODIFICAÇÃO DO PROJETO DEVERÁ SER COMUNICADA AO AUTOR DO PROJETO.
- DEVERÃO SER PREVISTOS OS CONTROLES TECNOLÓGICOS DE ENSAIO DE COMPRESSÃO DE CORPOS DE PROVA CILÍNDRICOS, NBR 5739 E SLUMP TEST NBR MN67
- ESTA OBRA DEVERÁ ATENDER ÀS NORMAS NBR 14931, NBR 15696, NBR 14859, NBR 15522 E NBR 12655

REVISÕES			
REV	DATA	DESCRIÇÃO	AUTOR
ROO	JAN.21	EMISSÃO INICIAL	OY
RO1	ABR.21	REVISÃO GERAL	OY

USO EXCLUSIVO DA PREFEITURA:	TÉCNICO DO MUNICÍPIO	PREFEITO DO MUNICÍPIO
USO EXCLUSIVO DA RCA ASSESSORIA EM CONTROLE DE OBRAS E SERVIÇOS LTDA	RESPONSÁVEL TÉCNICO: JESSICA MARIA SHOZAWA CREA 509596/03 RCA ASSESSORIA EM CONTROLE DE OBRAS E SERVIÇOS LTDA	CONTROLADOR DE CÓPIAS

**RCA**  
ASSESSORIA EM CONTROLE DE OBRAS E SERVIÇOS LTDA  
RUA ALVARENGA, 771 - CEP 05509-001  
BUTANTAN - SÃO PAULO - SP

PRANCHA  
**EST 05/08**

REVISÃO  
**R 01**

**JANDAIA DO SUL - PR**  
9ª ETAPA 75 UDS  
CONJUNTO HABITACIONAL

Município de Jandaia do Sul - PR  
PROJETO EXECUTIVO DE ESTRUTURA ND 47REB (06 UDS)  
FORMAS DA FUNDAÇÃO E COBERTURA

LISTA DE FERROS			
N	Ø (mm)	Q	COMPIMENTO
			UNIT.(m) TOTAL(m)
1	5**	348	0,70 243,60
2	10	48	2,86 137,28
3	10	48	1,25 60,00
4	5**	48	0,66 31,68
5	10	8	2,63 21,04
6	10	8	1,00 8,00

RESUMO GERAL			
AÇO	Ø(mm)	COMP.(m)	PESO(kg)
CA-60	5	275,28	44
CA-50	10	226,32	143
TOTAL:			187

VOLUME DE CONCRETO (C20) = 1,43m<sup>3</sup>  
ÁREA DE FORMAS = 35,1m<sup>2</sup>  
COBRIMENTO = 2,5 cm  
OBRIGATORIO USO DE ESPAÇADORES