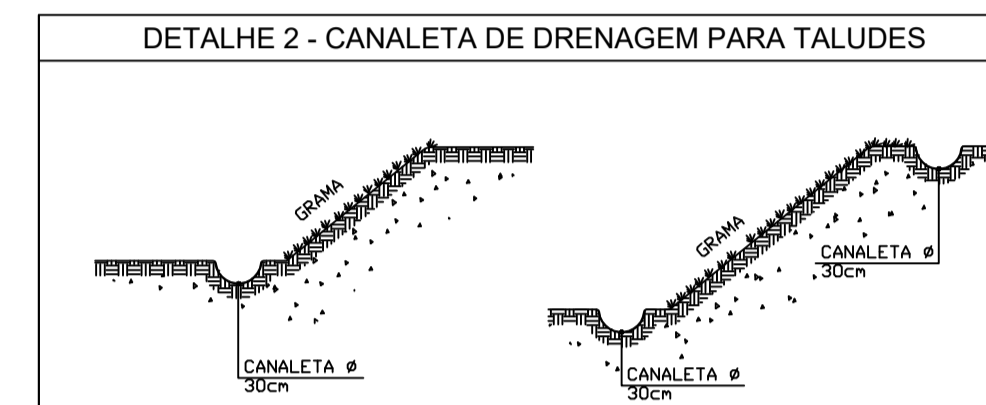
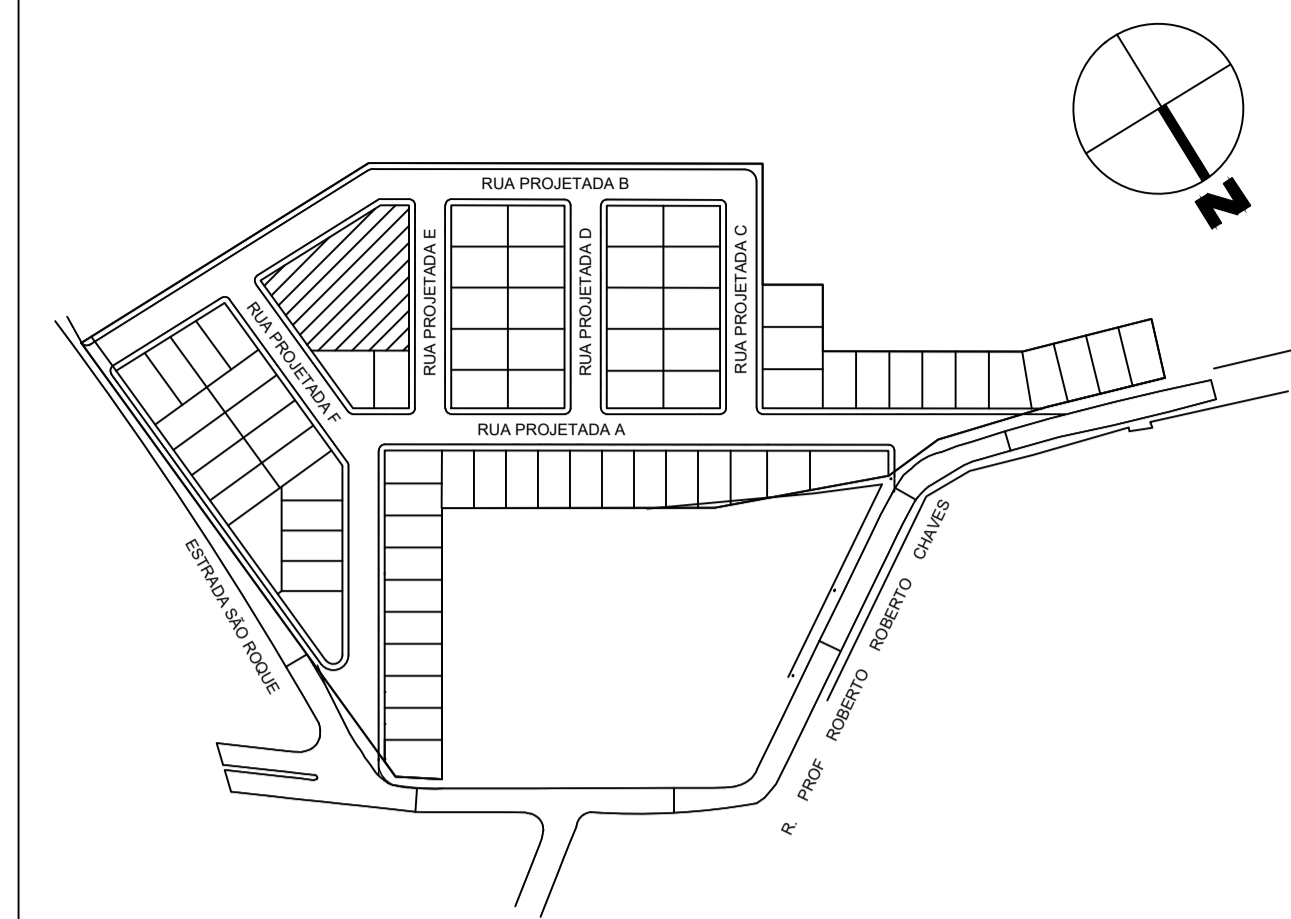
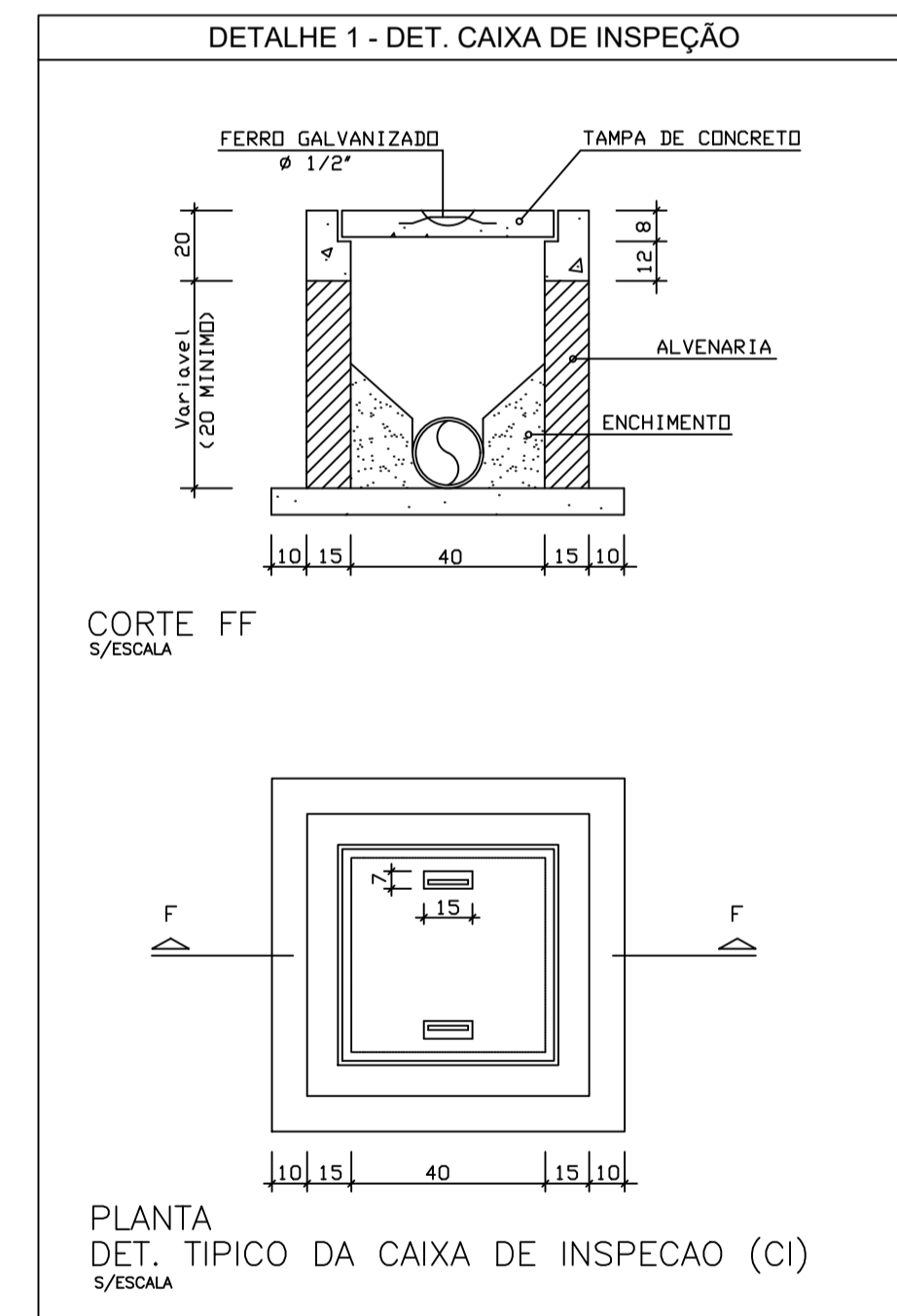


LEGENDA / QUANTITATIVO

0,000,00	COTA PISO (OSSO) PROJETADO	—	CANALETA DE DRENAGEM MEIA CANA - 30cm
0,000,00	COTA GREIDE (EIXO DA RUA) - PA PROJETADO	—	TUBO DE PVC Ø100
0,000,00	COTA TOPO GUIA PROJETADO	—	GUARDA-CORPO PROJETADO
—	MURO DE ARRIMO PROJETADO h=1,00m	- - -	PERFIL PROJETADO DA RUA (EIXO DA RUA)
—	MURETA PROJETADA h=1,00m	—	PERFIL NATURAL DO TERRENO
▨	TALUDE PROJETADO GRAMA P/ PROTEÇÃO DE TALUDES	□	CAIXA DE PASSAGEM 40x40cm (VER DET. 01)



DBS. 1 - PARA TODO TALUDE COM ALTURA ATÉ 1,50m DEVERÁ SER EXECUTADO DRENAGEM EM SUA PARTE INFERIOR (PE).
 DBS. 2 - PARA TODO TALUDE COM ALTURA SUPERIOR A 1,50m DEVERÁ SER EXECUTADO DRENAGEM EM SUA PARTE INFERIOR (PE) E SUPERIOR (CRISTA).
 DBS. 3 - TODO TALUDE COM ALTURA SUPERIOR A 1,00m DEVERÁ RECEBER PROTEÇÃO VEGETAL.
 DBS. 4 - INCLINAÇÃO MÍNIMA DA CANALETA DE ÁGUAS PLUVIAIS, DEVERÁ SER DE 1%.



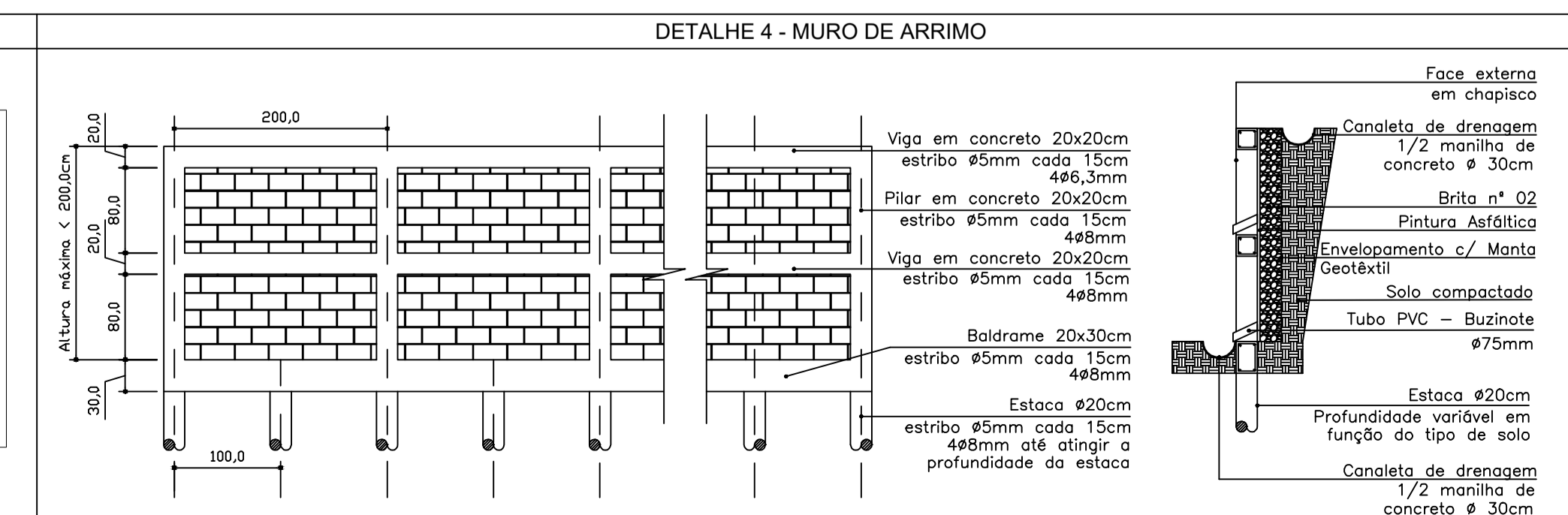
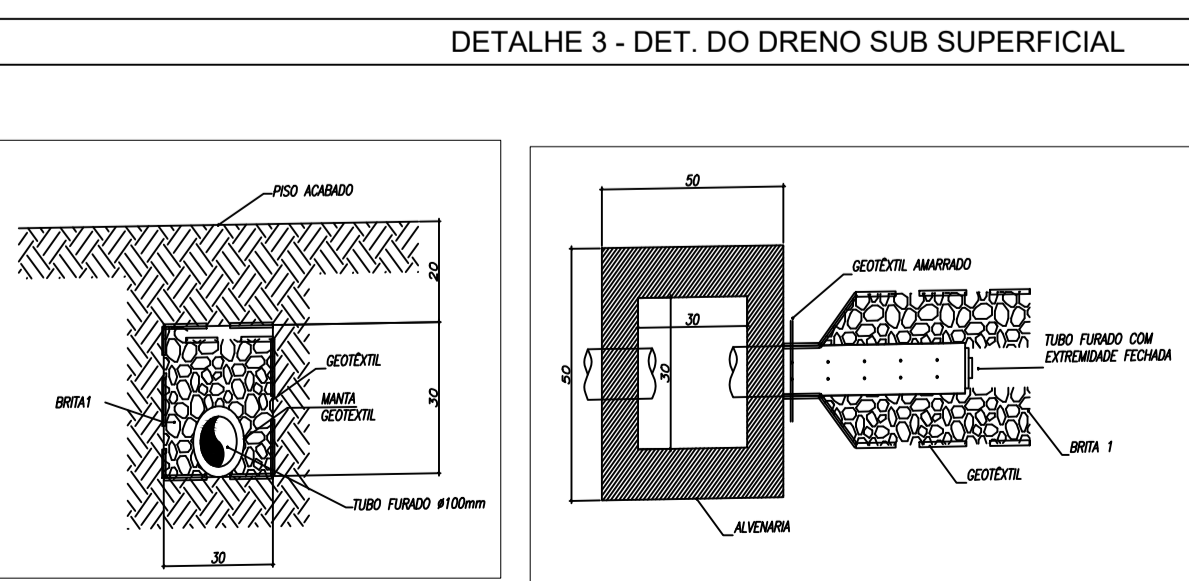
SITUAÇÃO SEM ESCALA

REDE DE DRENAGEM SUPERFICIAL		
DESCRIÇÃO	QUANT.	UNID.
Canaleta retangular de concreto com grelha base 0,20m altura variável	240	m
Tubo PVC soldavel esgoto Ø 100mm	72	m
Caixa de passagem 0,40 x 0,40 x altura variável com tampa de concreto	10	und.
REDE DE DRENAGEM SUBSUPERFICIAL		
DESCRIÇÃO	QUANT.	UNID.
Tubo perfurado em PVC Ø 100mm	200	m
Volume de escavação	48	m³
Volume de brita 2	48	m³
Volume de remoção	48	m³
Manta geotêxtil tipo Bidim	360	m²

USO EXCLUSIVO DA PREFEITURA:	
TÉCNICO DO MUNICÍPIO	PREFEITO DO MUNICÍPIO

USO EXCLUSIVO DA RCA ASSESSORIA EM CONTROLE DE OBRAS E SERVIÇOS LTDA	
RESPONSÁVEL TÉCNICO: HEITOR AUGUSTO SANTOS ENG. CIVIL CREA Nº: 50638/75054 RCA ASSESSORIA EM CONTROLE DE OBRAS E SERVIÇOS LTDA	CONTROLE DE CÓPIAS HEITOR AUGUSTO SANTOS ENG. CIVIL CREA Nº: 50638/75054

DRENAGEM SUPERFICIAL E SUBSUPERFICIAL DA PRAÇA E CAMPO
ESC.1/200



REVISÕES

REV	DATA	DESCRIÇÃO	AUTOR
R00	FEV/2021	EMISSÃO INICIAL	HEITOR
R01	MAJ/2021	ATENDIMENTO À 1ª DILIGÊNCIA	HEITOR

RCA ASSESSORIA EM CONTROLE DE OBRAS E SERVIÇOS LTDA.
RUA ALVARENGA, 771 - CEP 05509-00 BUTANTÃ - SÃO PAULO - SP

JANDAIA DO SUL - PR
9ª ETAPA 75 UDS

Município de Jandaia do Sul - PR
PROJETO BÁSICO
DRENAGEM DA PRAÇA E CAMPO DE FUTEBOL

PRANCHA DPC 01/01

REVISÃO R 01

HABITA PARANÁ

AUTOR DO PROJETO: HEITOR AUGUSTO SANTOS
AUTOR DO DESENHO: VALERIA

ESCALA: 1:200
DATA DA CRIAÇÃO: 25/02/2021

NOME DO PROJETO: JAS DRENAGEM PRAÇA CAMPO R01

HISTÓRICO: SALVO EM: 25/02/2021
IMPRESSO EM: 25/02/2021
SALVO POR: .