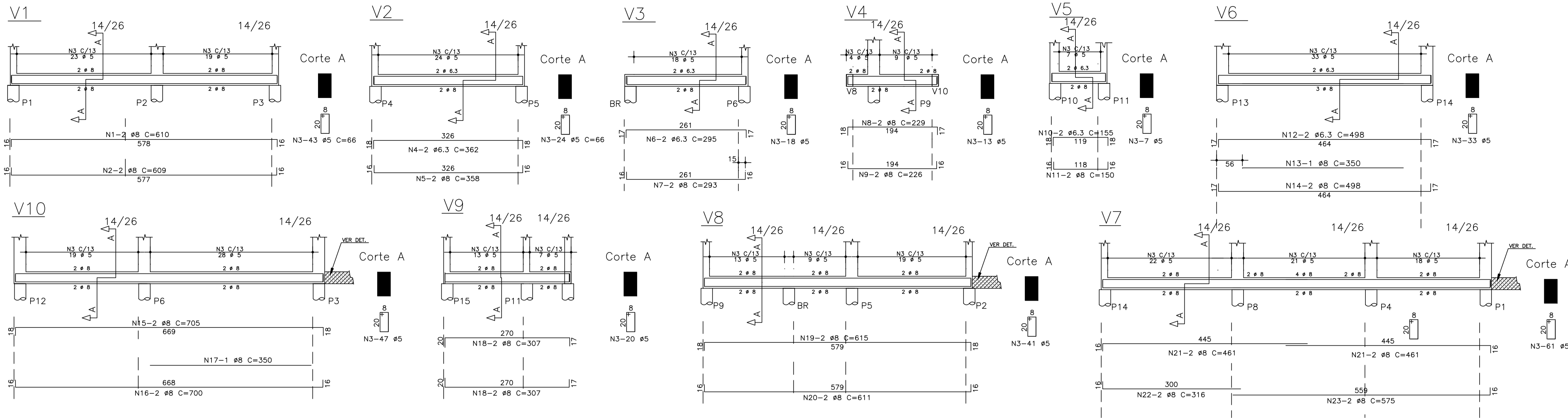


VIGAS DA FUNDAÇÃO



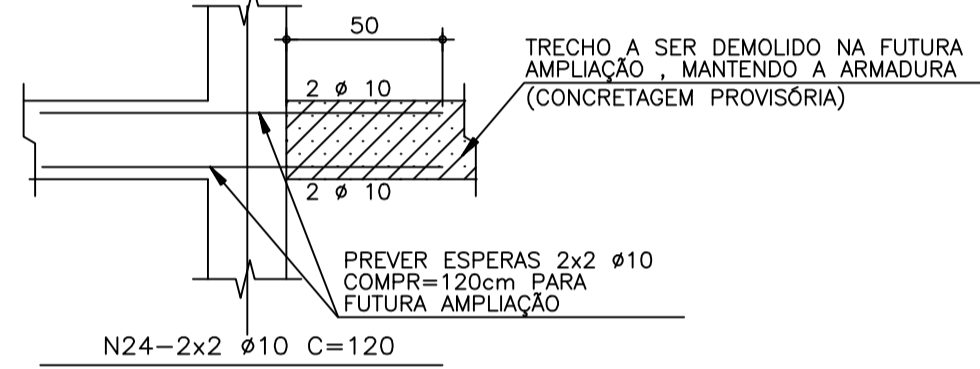
LISTA DE FERROS				
N	Ø (mm)	Q	COMPRIMENTO	
			UNIT.(m)	TOTAL(m)
1	8	2	6.10	12.20
2	8	2	6.09	12.18
3	5**	307	0.66	202.62
4	6.3	2	3.62	7.24
5	8	2	3.58	7.16
6	6.3	2	2.95	5.90
7	8	2	2.93	5.86
8	8	2	2.29	4.58
9	8	2	2.26	4.52
10	6.3	2	1.55	3.10
11	8	2	1.50	3.00
12	6.3	2	4.98	9.96
13	8	1	3.50	3.50
14	8	2	4.98	9.96
15	8	2	7.05	14.10
16	8	2	7.00	14.00
17	8	1	3.50	3.50
18	8	4	3.07	12.28
19	8	2	6.15	12.30
20	8	2	6.11	12.22
21	8	4	4.61	18.44
22	8	2	3.16	6.32
23	8	2	5.75	11.50
24	10	12	1.20	14.40

(**) = CA-60; CA-50 para demais

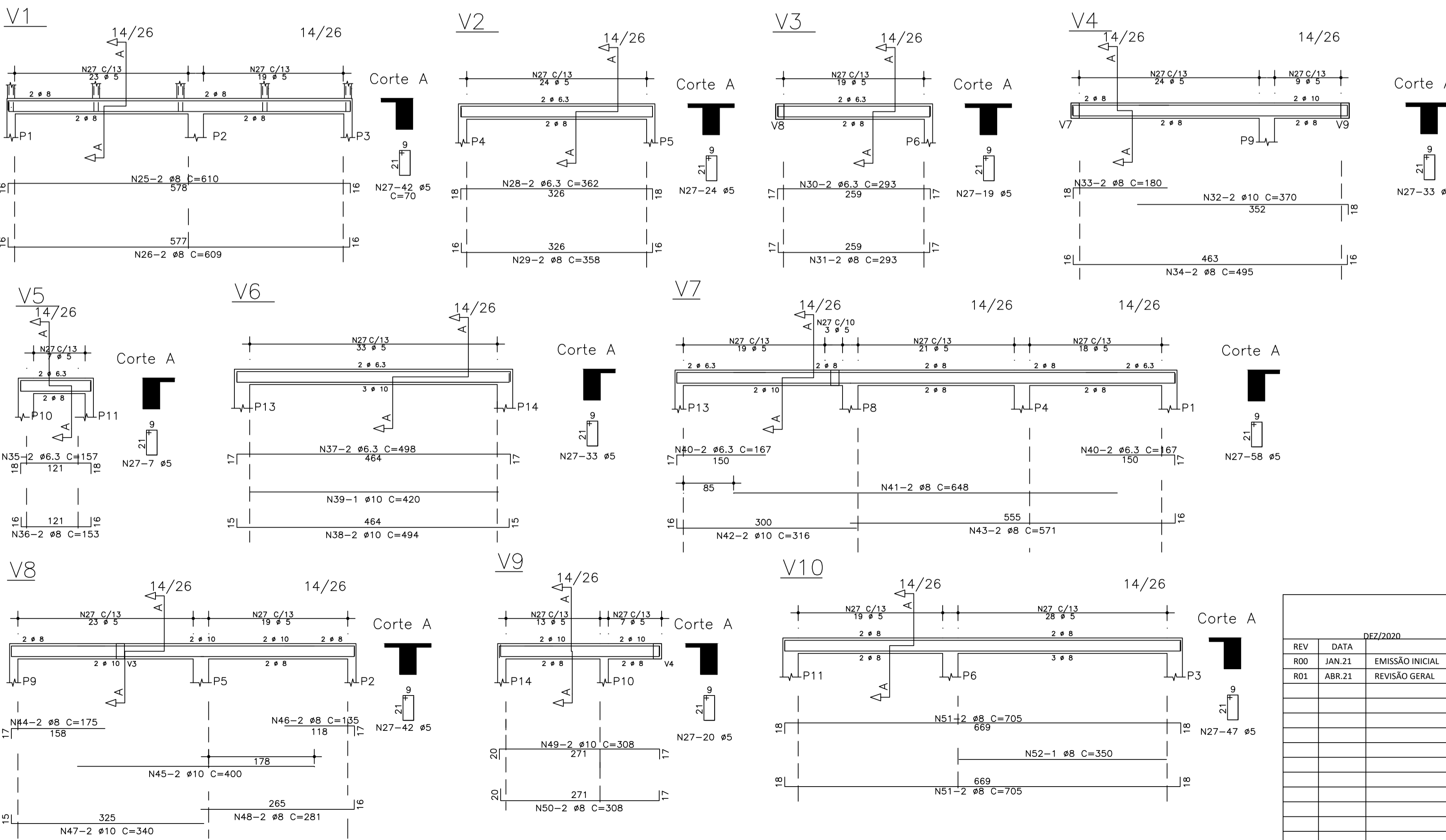
RESUMO GERAL			
AÇO	Ø(mm)	COMP.(m)	PESO(kg)
CA-60	5	202.62	32
CA-50	6.3	26.20	7
CA-50	8	167.62	67
CA-50	10	14.40	9
TOTAL:			115

CONCRETO (C20)
 ÁREA DE FORMAS: 21,74m²
 VOL. CONCRETO : 1,52m³
 COBRIMENTO=3cm
 OBRIGATÓRIO USO DE ESPAÇADORES

DETALHE P/ FUTURA AMPLIAÇÃO



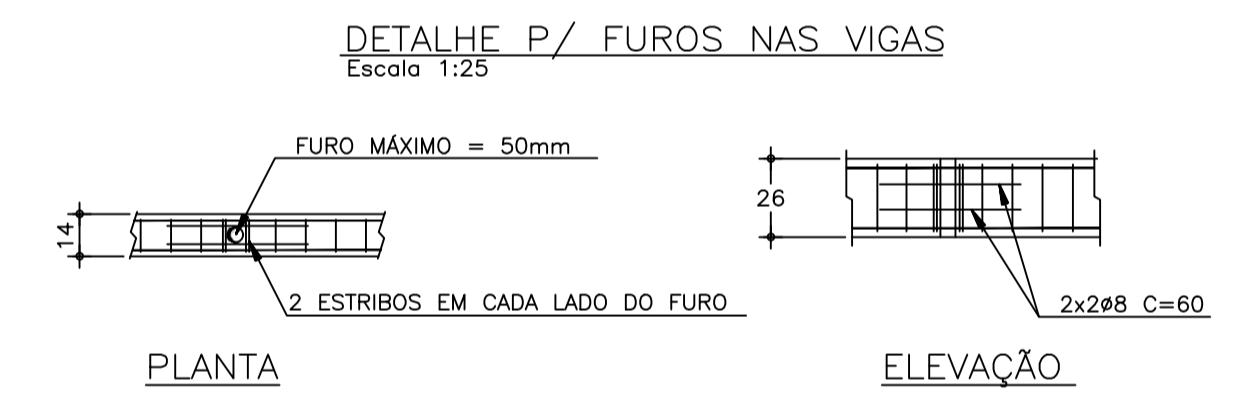
VIGAS DA COBERTURA



LISTA DE FERROS				
N	Ø (mm)	Q	COMPRIMENTO	
			UNIT.(m)	TOTAL(m)
25	8	2	6.10	12.20
26	8	2	6.09	12.18
27	5**	325	0.70	227.50
28	6.3	2	3.62	7.24
29	8	2	3.58	7.16
30	6.3	2	2.93	5.86
31	8	2	2.93	5.86
32	10	2	3.70	7.40
33	8	2	1.80	3.60
34	8	2	4.95	9.90
35	6.3	2	1.57	3.14
36	8	2	1.53	3.06
37	6.3	2	4.98	9.96
38	10	2	4.94	9.88
39	10	1	4.20	4.20
40	6.3	4	1.67	6.68
41	8	2	6.48	12.96
42	10	2	3.16	6.32
43	8	2	5.71	11.42
44	8	2	1.75	3.50
45	10	2	4.00	8.00
46	8	2	1.35	2.70
47	10	2	3.40	6.80
48	8	2	2.81	5.62
49	10	2	3.08	6.16
50	8	2	3.08	6.16
51	8	4	7.05	28.20
52	8	1	3.50	3.50

(**) = CA-60; CA-50 para demais

RESUMO GERAL			
AÇO	Ø(mm)	COMP.(m)	PESO(kg)
CA-60	5	227.50	36
CA-50	6.3	32.88	8
CA-50	8	128.02	51
CA-50	10	48.76	31
TOTAL:			126



ÁREA DE FORMAS: 23,0m²
 VOL. CONCRETO : 1,61m³
 CONCRETO (C20)
 COBRIMENTO=2,5cm
 OBRIGATÓRIO USO DE ESPAÇADORES

USO EXCLUSIVO DA PREFEITURA:	
TÉCNICO DO MUNICÍPIO	PREFEITO DO MUNICÍPIO
RESPONSÁVEL TÉCNICO: JESSICA MARIA SHOZAWA CREA 508998303 RCA ASSASSORIA EM CONTROLE DE OBRAS E SERVIÇOS LTDA	
CONTROLE DE CÓPIAS	

REVISÕES			
REV	DATA	DESCRIÇÃO	AUTOR
R00	JAN.21	EMISSÃO INICIAL	OY
R01	ABR.21	REVISÃO GERAL	OY

RCA
 ASSESSORIA EM CONTROLE DE OBRAS E SERVIÇOS LTDA
 RUA ALVARENGA, 771 - CEP 05509-001
 BUTANTÃ - SÃO PAULO - SP

PRANCHA: **EST 06/08** REVISÃO: **R 01**

JANDAIA DO SUL - PR
 9ª ETAPA 75 UDS
 CONJUNTO HABITACIONAL

Município de Jandaia do Sul - PR
 PROJETO EXECUTIVO DE ESTRUTURA
 ND 47REB (06 UDS)
 ARMAÇÕES DA FUNDAÇÃO E COBERTURA

AUTOR DO PROJETO: JESSICA MARIA SHOZAWA
 DATA DA CRIAÇÃO: 11/01/21
 IMPRESSO EM: 27/04/21