

PLANTA ESGOTO

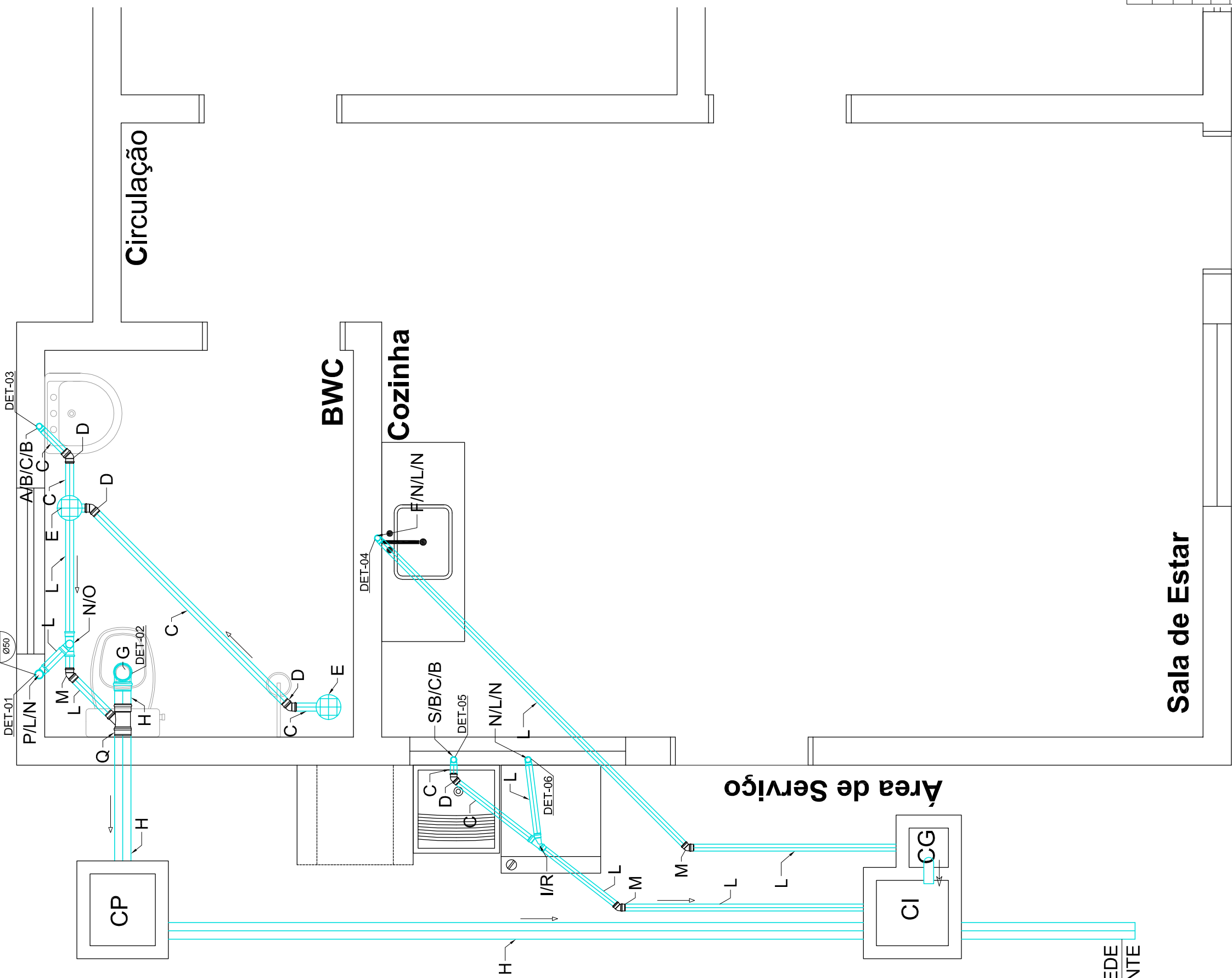
ESCALA: 1/25
 NOTA: RECOMENDAM-SE AS SEGUINTE DIMENSÕES MÍNIMAS:
 a) 2% PARA TUBULAÇÕES COM DIÂMETRO NOMINAL IGUAL OU INFERIOR A 75;
 b) 1% PARA TUBULAÇÕES COM DIÂMETRO NOMINAL IGUAL OU SUPERIOR A 100.

VAI PARA REDE EXISTENTE

Sala de Estar

Área de Serviço

Circulação



IMPLANTAÇÃO GÊNÉRICA

ESCALA: 1/100

CONVENÇÕES

CI	CAIXA DE INSPEÇÃO
CG	CAIXA DE GORDURA
CP	CAIXA DE PASSAGEM
RS	RALO SIFONADO

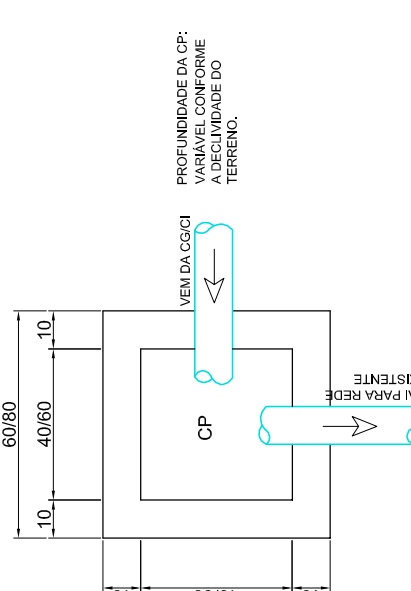
ESPECIFICAÇÕES - ESGOTO

LETRA	DESCRIÇÃO	QUANTIDADE	NÚMERO	DESCRIÇÃO	QUANTIDADE
A	CJTO VÁLVULA E SIFÃO PARA LAVATÓRIO	1 un	M	JOELHO 45° PVC Ø50mm	3 un
B	JOELHO 90° PVC Ø40mm	4 un	N	JOELHO 90° PVC Ø50mm	6 un
C	TUBO PVC Ø40mm	5 m	O	TÉ PVC Ø50mm	1 un
D	JOELHO 45° PVC Ø40mm	4 un	P	TERMINAL VENTILAÇÃO PVC Ø50mm	1 un
E	CX. SIFONADA PVC Ø100X100X50mm	2 un	Q	JUNÇÃO SIMPLES PVC Ø100X50mm	1 un
F	CJTO VÁLVULA E SIFÃO FLEXÍVEL PARA PIA	1 un	R	JUNÇÃO SIMPLES PVC Ø50X50mm	1 un
G	CURVA 90° PVC CURTA Ø100mm	1 un	S	CJTO VÁLVULA E SIFÃO FLEXÍVEL PARA TANQUE	1 un
H	TUBO PVC Ø100mm	15 m	CG	CAIXA DE GORDURA	1 un
I	BUCHA DE REDUÇÃO PVC Ø50X40mm	2 un	CI	CAIXA DE INSPEÇÃO	2 un
L	TUBO PVC Ø50mm	16 m	CP	CAIXA DE PASSAGEM	1 un

OBS.: VUP mínima de ≥20 anos

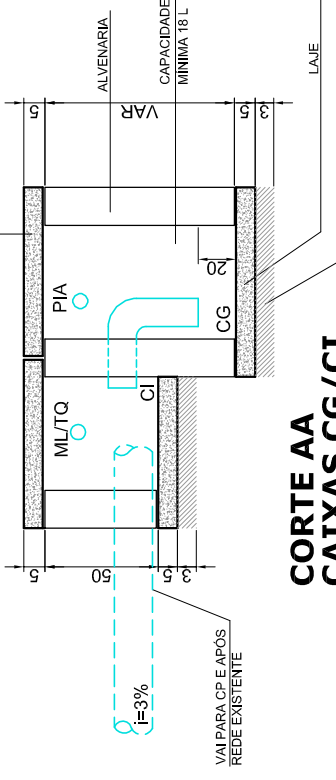
PLANTA CAIXA DE PASSAGEM

ESCALA: 1/20



CORTE AA CAIXAS CG/CI

ESCALA: 1/20

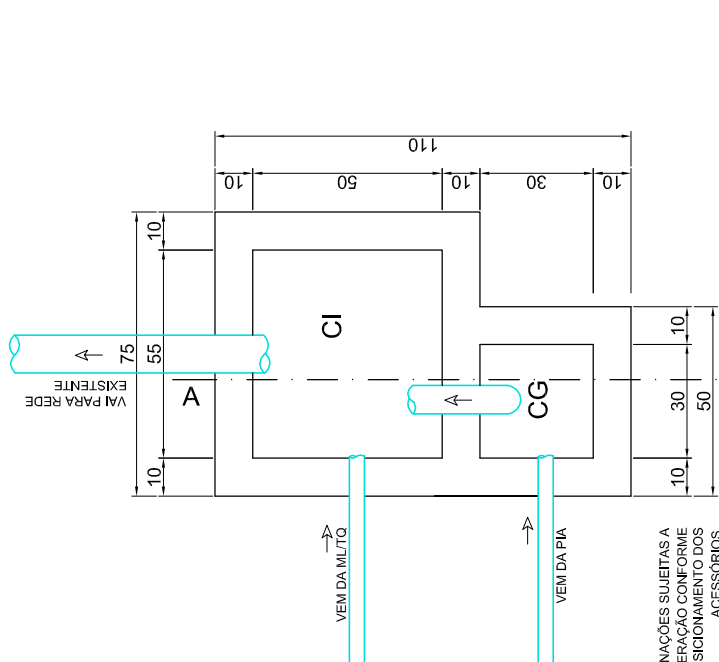


PLANTA CAIXAS CG/CI

ESCALA: 1/20

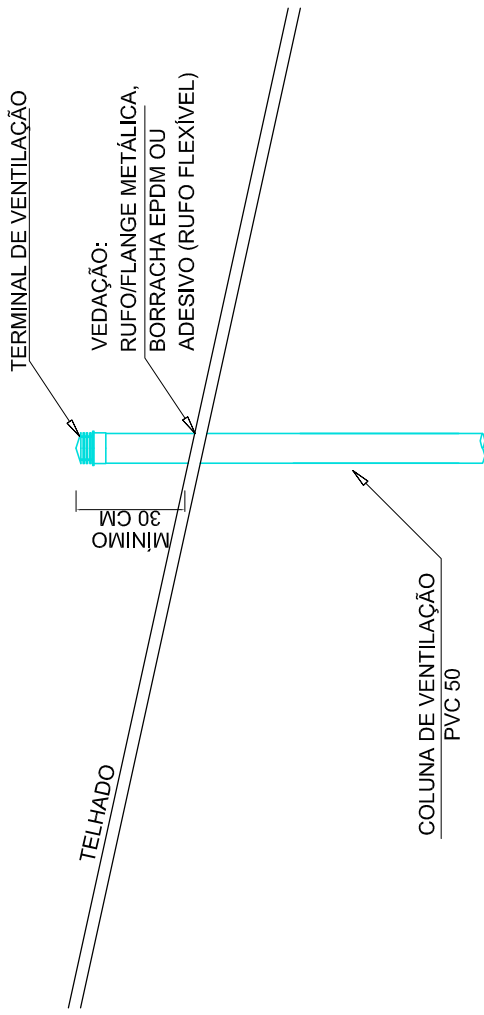
TAMPAS NO NÍVEL DA CALDAIA
 AO SER REVESTIDO PREVER SE AS FUNDIÇÕES
 MALHA DE AÇO CALARIB 20x20mm
 ESPAÇAMENTO MÁXIMO: 14,00cm

REINQUILTAÇÕES SUJEITAS A
 ALTERAÇÃO CONFORME
 POSSEÍDIAMEN DOS
 ACORDADOS.



DETALHE COLUNA DE VENTILAÇÃO

ESCALA: 1/50



PREFEITURA MUNICIPAL DE CAMBARÁ

CARIMBOS

ESTATÍSTICA

ZONA DE OCUPAÇÃO	-
INSCRIÇÃO IMOBILIAR	Variável
ÁREA DO LOTE	10,30 m - Esquina VAR
ÁREA EXISTENTE	-
ÁREA A CONSTRUIR	47,26 m²
ÁREA A REGULARIZAR	-
ÁREA TOTAL	47,26 m²
TAXA DE OCUPAÇÃO	VAR
COEFICIENTE DE APROVEITAMENTO	VAR

RESP. TÉCNICOS: **IMPLANTEC**
 TÍTULO/CREA-SC: **DESENHOS**
 LUIS FERNANDO MOLDENHAUER — TÉC. EDIF. — 17814 - 0
 ADRIANA B. M. MOLDENHAUER — ARQUITETA — 77315 - 9
 MARCOS RODRIGO SCHUMACHER — ENG. CIVIL — 52778 - 7
 LUIS F. MOLDENHAUER FILHO — ENG. CIVIL — 140946 - 7
 ANA PAULA FURST — ENG. CIVIL — 154060 - 8

ENDEREÇO: ESTRADA RIO NEGRO, 387 - SÃO BENITO DO SUL-SC - FONE: 47-9633-4889

RESP. TÉCNICO:

ANA PAULA FURST
 CREA SC: 154060-8

CAMBARÁ
 12ª ETAPA
 CONJUNTO IGNES PANICHI HAMZÉ

PLANTAS/ CORTES.

PROJETO	CAROLINE	FRANCHA	DE
DESENHO	CAROLINE		
DATA	JAN/2020	R 03	
ESCALA	INDICADAS	02	03

HIDROSSANITÁRIO
 Tipologia 01 REB e Tipologia 01 PD REB