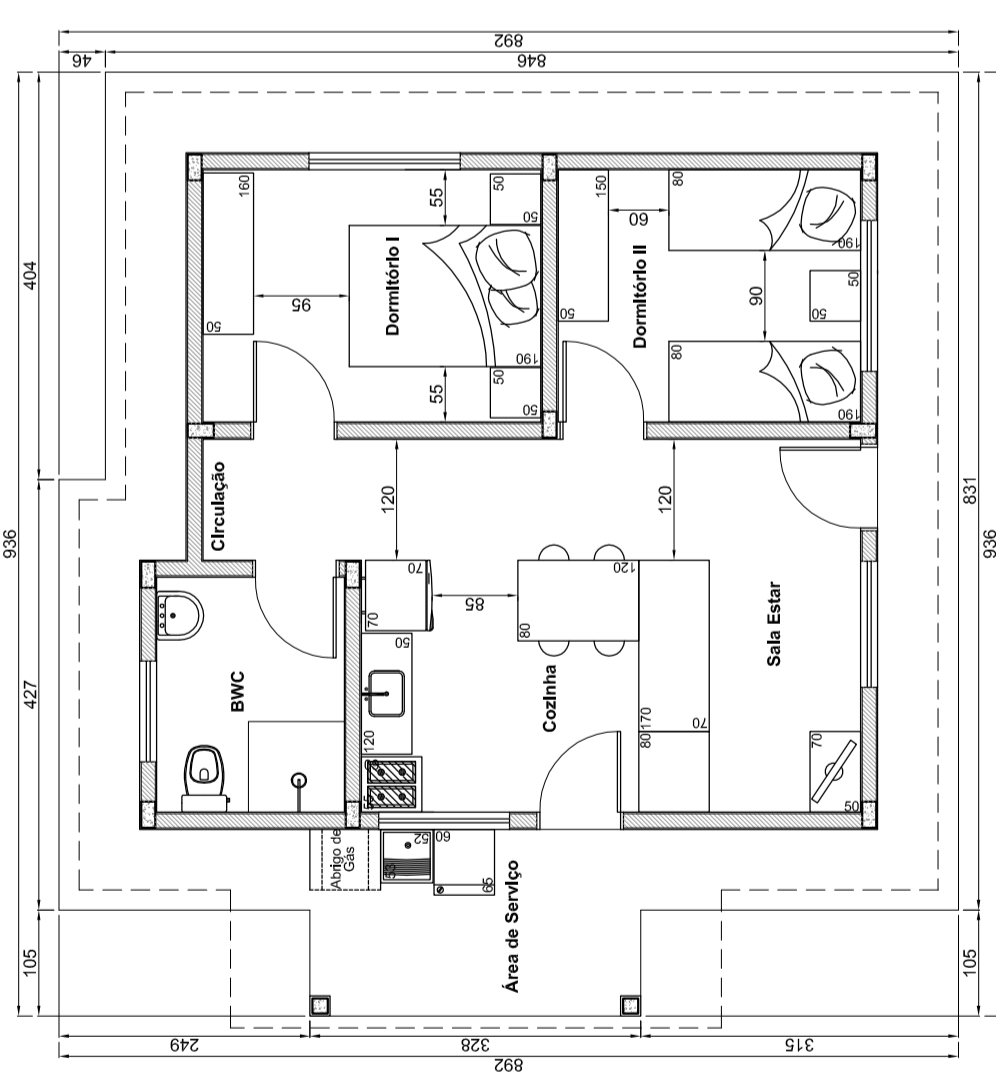
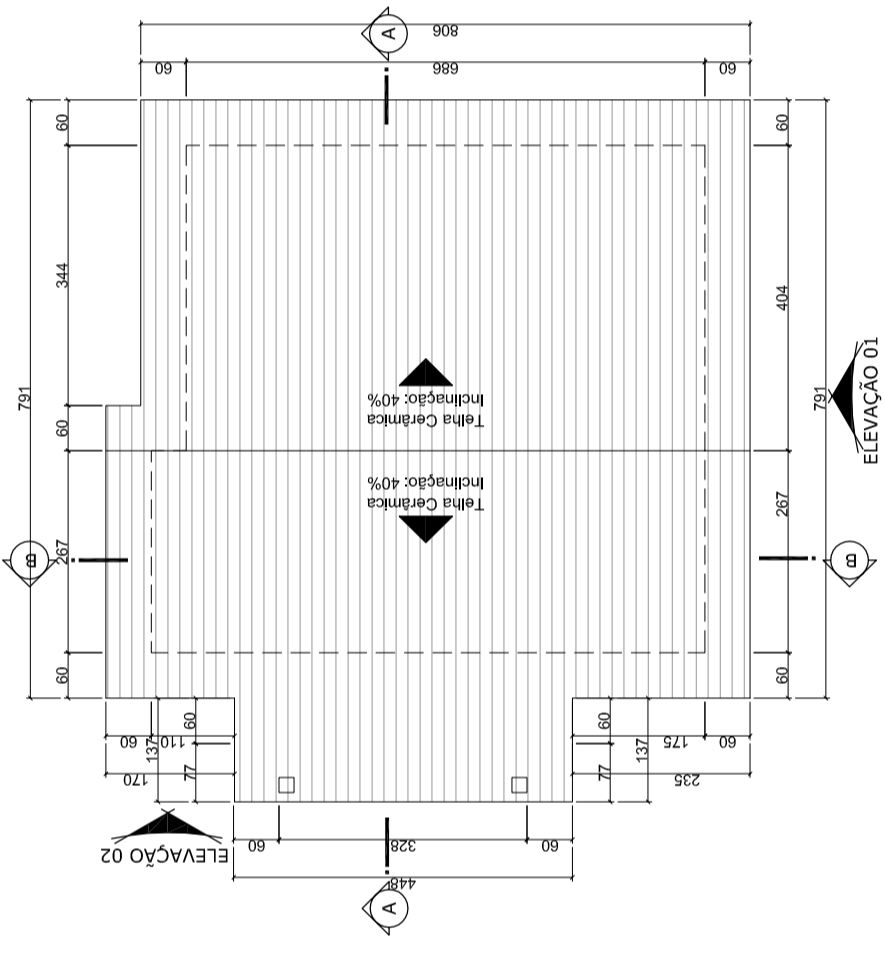


PLANTA BAIXA - OPÇÃO AMPLIAÇÃO
ESCALA: 1/100

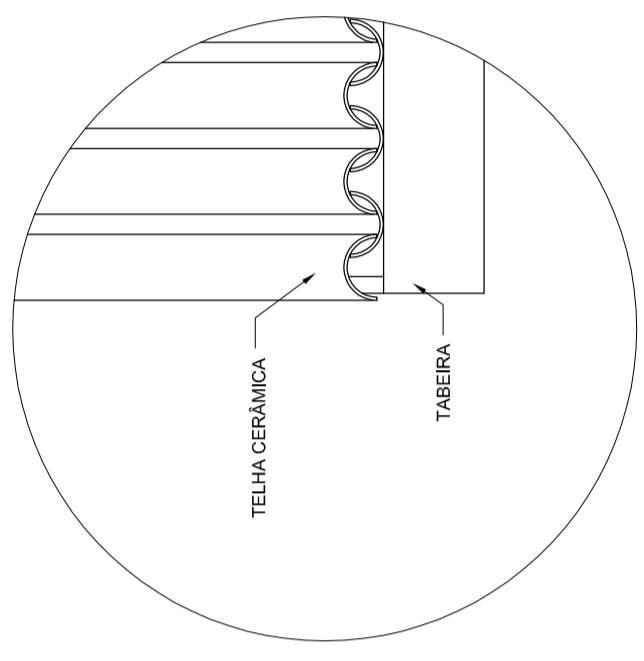
LEGENDA:
 - ESCADA
 - A CONSTRUIR
 - A REGULAR



PLANTA MOBILIADA
ESCALA: 1/75



PLANTA DE COBERTURA
ESCALA: 1/100



DETALHE - TABEIRA SEM ESCALA

- Este projeto atende as legislações vigentes e as normas técnicas da ABNT referentes às soluções propostas;
- Não serão utilizados materiais e componentes classificados como "fio contorne" pelo PSQ/PSQ-H.

NBR 15575-1

SISTEMA	VUP MÍNIMA (AVCS)	ÁREA
COBERTURA	2,20	SECA
ELETRICO	2,50	SECA
ESTRUTURAL	2,50	MOLHADA
HIDROSANITARIO	2,20	SECA
FISOS INTERNOS	2,13	SECA
VEDACAO ACUSTICA EXTERNA	2,40	MOLHADA
VEDACAO VERTICAL INTERNA	2,20	MOLHADA

NBR 15575-3

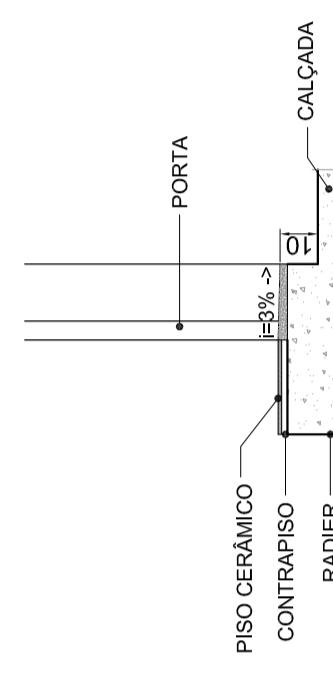
AMBIENTE	ÁREA
DORMITÓRIO I	SECA
DORMITÓRIO II	SECA
BWC	MOLHADA
SALA DE ESTAR	SECA
COZINHA	MOLHADA
ÁREA DE SERVIÇO	MOLHADA

ESPECIFICAÇÕES / ACABAMENTOS

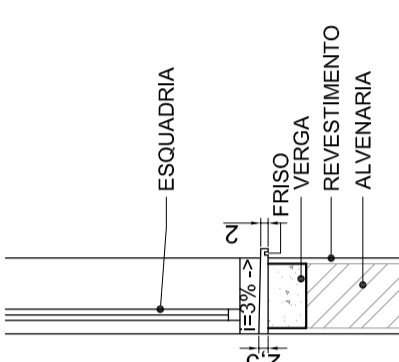
1 - PISO:	2 - PAREDES:	3 - TETO:	4 - REVESTIMENTO:	5 - REVESTIMENTO DE PAREDES:	6 - REVESTIMENTO DE PAREDES:
PISO CERÂMICO COM RÓDAPÉ, SEM RÓDAPÉ APENAS NA COZINHA, BANHEIRO E ÁREA DE SERVIÇO	ALVENARIA (1 VEZ) - ALVENARIA (1 VEZ) - ALVENARIA (1 VEZ) - ALVENARIA (1 VEZ) - ALVENARIA (1 VEZ) - ALVENARIA (1 VEZ)	ALUMÍNIO 2 FOLHAS DE CORRER	ALUMÍNIO 2 FOLHAS DE CORRER	ALUMÍNIO 2 FOLHAS DE CORRER	ALUMÍNIO 2 FOLHAS DE CORRER
MADEIRA MACIÇA (1 VEZ) - MADEIRA MACIÇA (1 VEZ) - MADEIRA MACIÇA (1 VEZ) - MADEIRA MACIÇA (1 VEZ) - MADEIRA MACIÇA (1 VEZ) - MADEIRA MACIÇA (1 VEZ)	MADEIRA MACIÇA (1 VEZ) - MADEIRA MACIÇA (1 VEZ) - MADEIRA MACIÇA (1 VEZ) - MADEIRA MACIÇA (1 VEZ) - MADEIRA MACIÇA (1 VEZ) - MADEIRA MACIÇA (1 VEZ)	MADEIRA MACIÇA (1 VEZ) - MADEIRA MACIÇA (1 VEZ) - MADEIRA MACIÇA (1 VEZ) - MADEIRA MACIÇA (1 VEZ) - MADEIRA MACIÇA (1 VEZ) - MADEIRA MACIÇA (1 VEZ)	MADEIRA MACIÇA (1 VEZ) - MADEIRA MACIÇA (1 VEZ) - MADEIRA MACIÇA (1 VEZ) - MADEIRA MACIÇA (1 VEZ) - MADEIRA MACIÇA (1 VEZ) - MADEIRA MACIÇA (1 VEZ)	MADEIRA MACIÇA (1 VEZ) - MADEIRA MACIÇA (1 VEZ) - MADEIRA MACIÇA (1 VEZ) - MADEIRA MACIÇA (1 VEZ) - MADEIRA MACIÇA (1 VEZ) - MADEIRA MACIÇA (1 VEZ)	MADEIRA MACIÇA (1 VEZ) - MADEIRA MACIÇA (1 VEZ) - MADEIRA MACIÇA (1 VEZ) - MADEIRA MACIÇA (1 VEZ) - MADEIRA MACIÇA (1 VEZ) - MADEIRA MACIÇA (1 VEZ)

TABELA DE ESQUADRIAS

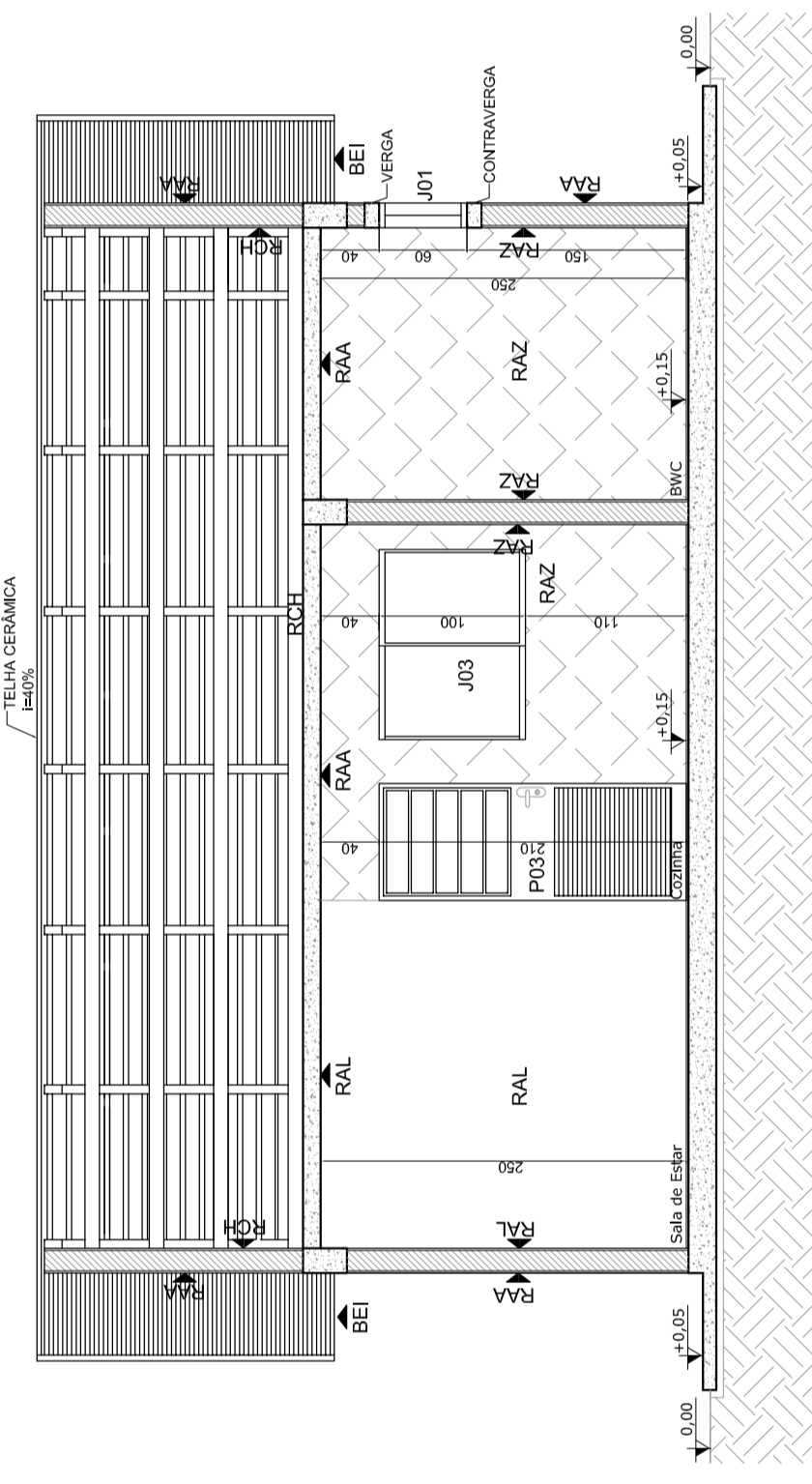
JANELA	LARGURA	ALTURA	PEITORIL	QUANTIDADE	CARACTERÍSTICAS
J01	100	60	150	1	ALUMÍNIO 2 FOLHAS MACIÇA
J02	100	60	150	1	ALUMÍNIO 2 FOLHAS DE CORRER
J03	100	110	110	1	ALUMÍNIO 2 FOLHAS DE CORRER
J04	150	100	110	2	ALUMÍNIO 2 FOLHAS DE CORRER
P01	82	210	-	1	MADEIRA MACIÇA (1 VEZ)
P02	82	210	-	3	MADEIRA MACIÇA (1 VEZ)
P03	82	210	-	1	ALUMÍNIO 2 FOLHAS MACIÇA



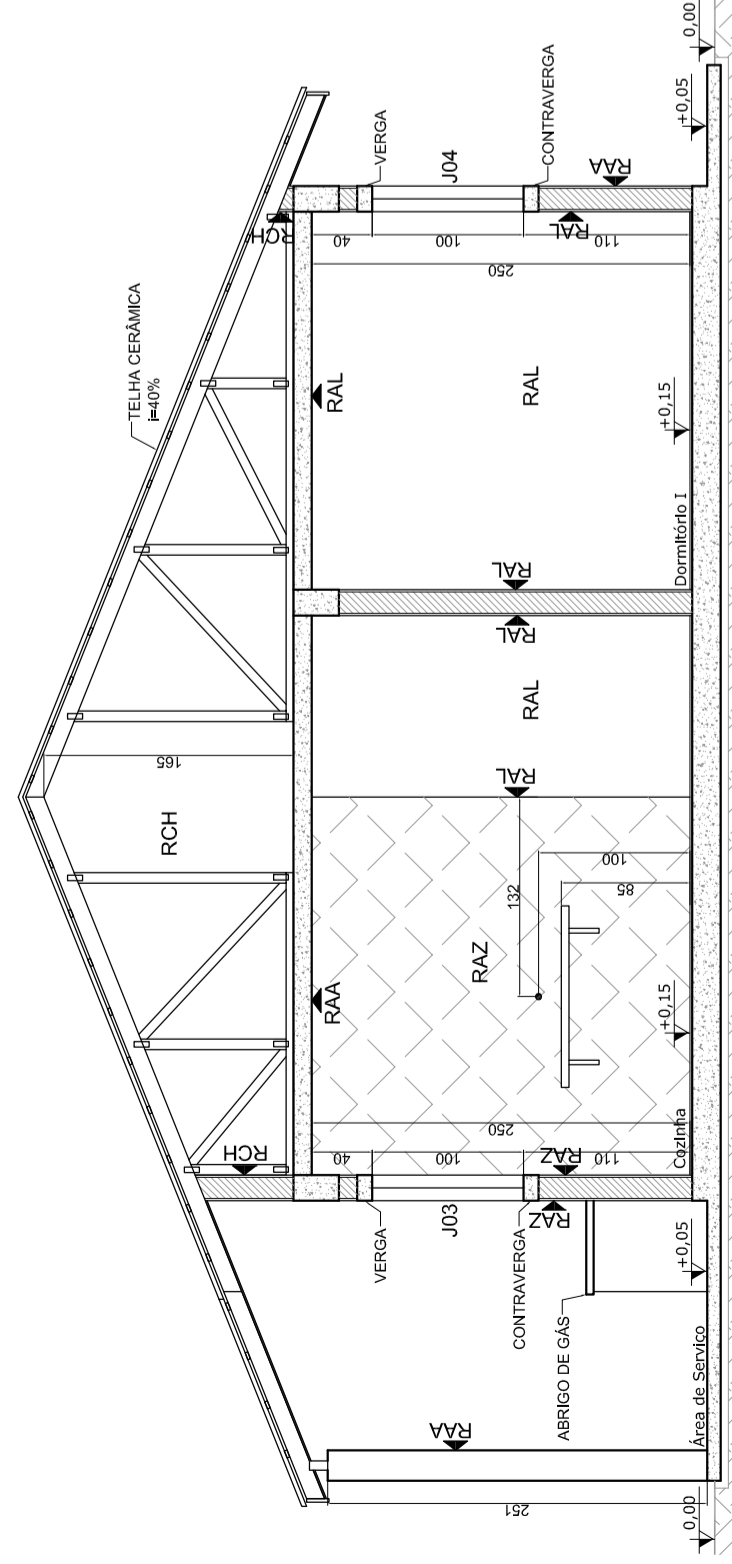
CORTE SOLEIRA PORTAS SEM ESCALA



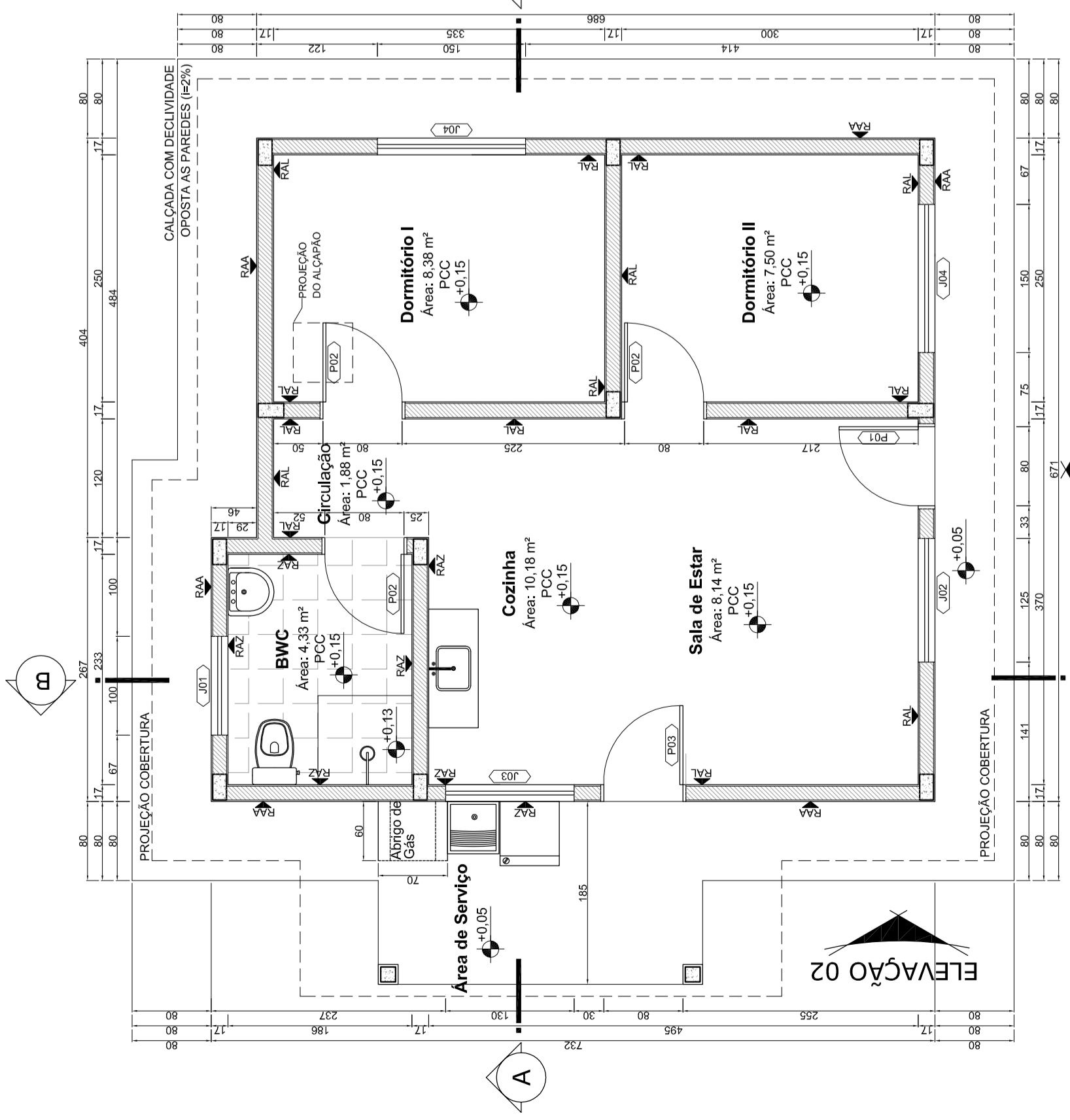
CORTE PEITORIL SEM ESCALA



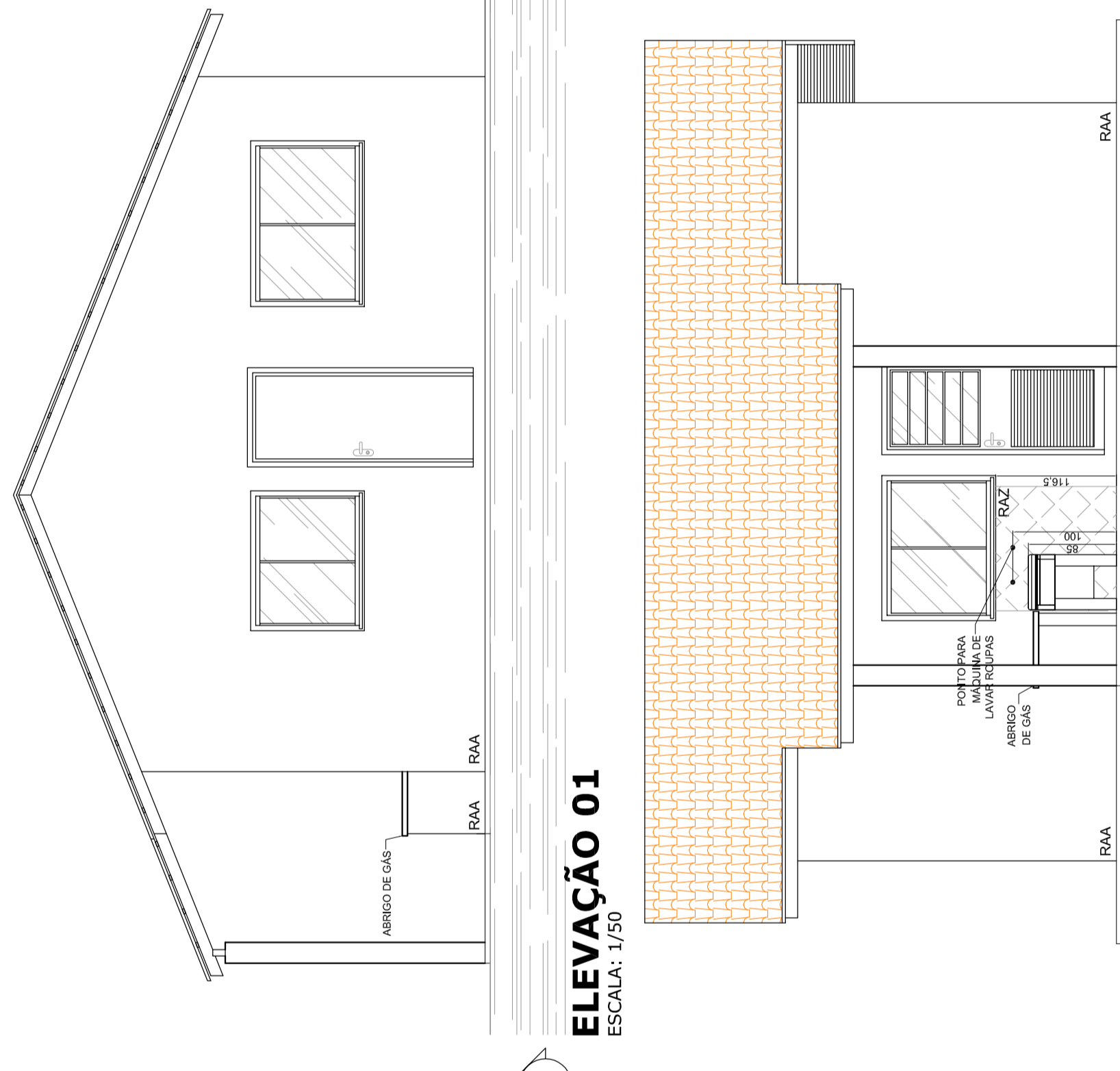
CORTE BB
ESCALA: 1/50



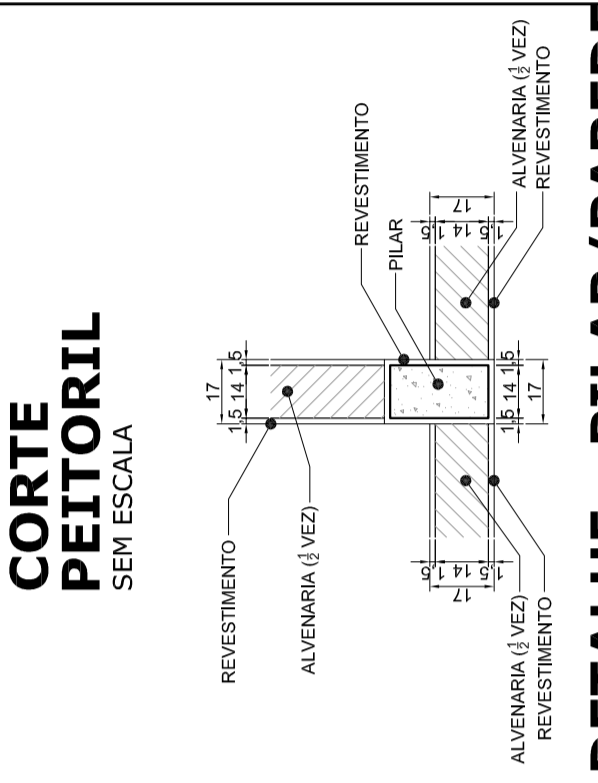
CORTE AA
ESCALA: 1/50



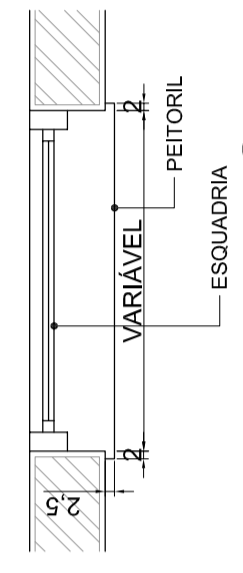
PLANTA BAIXA
ÁREA: 47,26 m²
ÁREA ÚTIL: 40,41 m²
ESCALA: 1/50



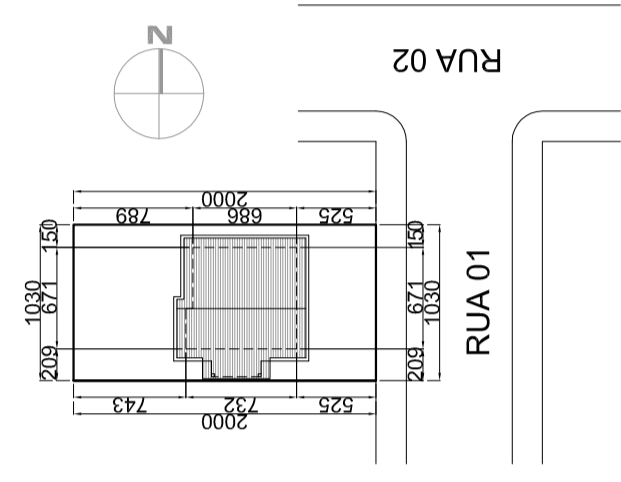
ELEVACÃO 01
ESCALA: 1/50



DETALHE - PILAR/PAREDE
ESCALA: 1/20



PLANTA PEITORIL SEM ESCALA



PLANTA DE SITUAÇÃO
ESCALA: 1/500

ESTATÍSTICA

ZONA DE OCUPAÇÃO	-
INSCRIÇÃO MOBILIARIA	Variável
ÁREA DO LOTE	10,30 m² - Esquina VAR
TESTADA DO LOTE	-
ÁREA EXISTENTE	47,26 m²
ÁREA A CONSTRUIR	47,26 m²
ÁREA A REGULIZAR	-
ÁREA TOTAL	47,26 m²
TAXA DE OCUPAÇÃO	VAR
COEFICIENTE DE APROVEITAMENTO	VAR

PREFEITURA MUNICIPAL DE CAMBARÁ

CARIMBO

RESPOSTA TÉCNICA: TITULO: RESPOSTA TÉCNICA

ADRIANA B. M. MOLDENHAUER - ARQUITETA - 77315 - 9
 ANA PAULA FURST - ENG. CIVIL - 154060-8
 LUIS FERNANDO MOLDENHAUER - TEC. EDIF. - 17814 - 0
 LUIS F. MOLDENHAUER FILHO - ENG. CIVIL - 140846-7
 MARCOS RODRIGO SCHUMACHER - ENG. CIVIL - 52778 - 7

ENDERECO: ESTRADA RIO NEGRO, 367 - SAO BENTO DO SUL-SC - FONE: 47 3633-4889

RESPOSTA TÉCNICA: ANA PAULA FURST
 CREA SC: 154.000-8

CAMBARÁ	56UH		
12ª ETAPA	CONJUNTO IGNES PANTICHI HAMZÉ		
DESCRIÇÃO	PLANTA BAIXA, PLANTA DE COBERTURA, PLANTA MOBILIADA, CORTE AA, CORTE BB, ELEVACÃO 01, ELEVACÃO 02, PLANTA SITUACAO, TABELA DE ESQUADRIAS, VISTAS, DETALHES.		
PROJETO	CAROLINE	FRANCHA	DE
ARQUITETÔNICO	CAROLINE		
Tipologia 01 REB	JAN/2020	R 02	
	ESCALA	INDICADAS	
		01	01