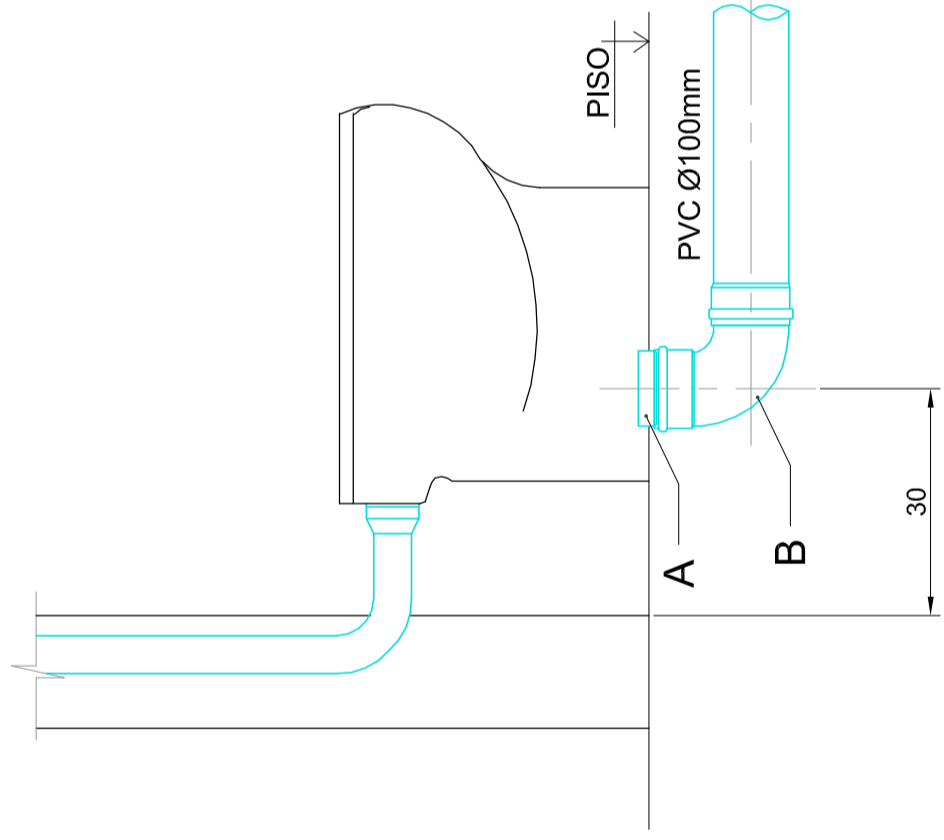


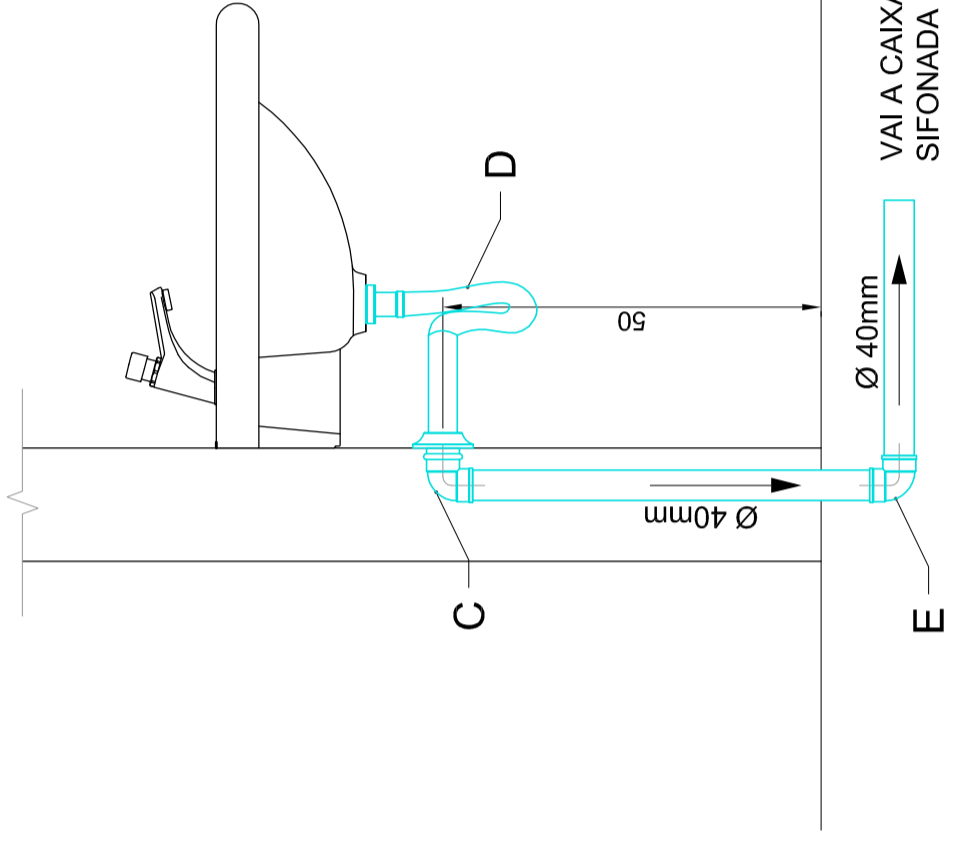
DETALHE 1 - EQUEMA DE LIGAÇÃO DO RAMAL DE VENTILAÇÃO

ESCALA: 1/10



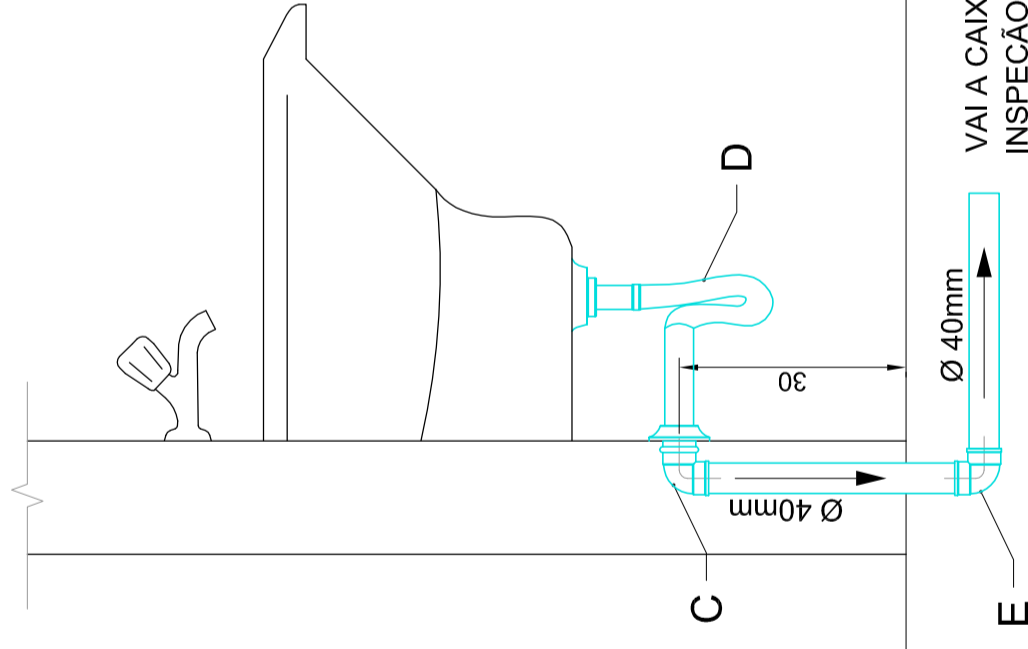
DETALHE 2 - RAMAL DO VASO SANITÁRIO

ESCALA: 1/10



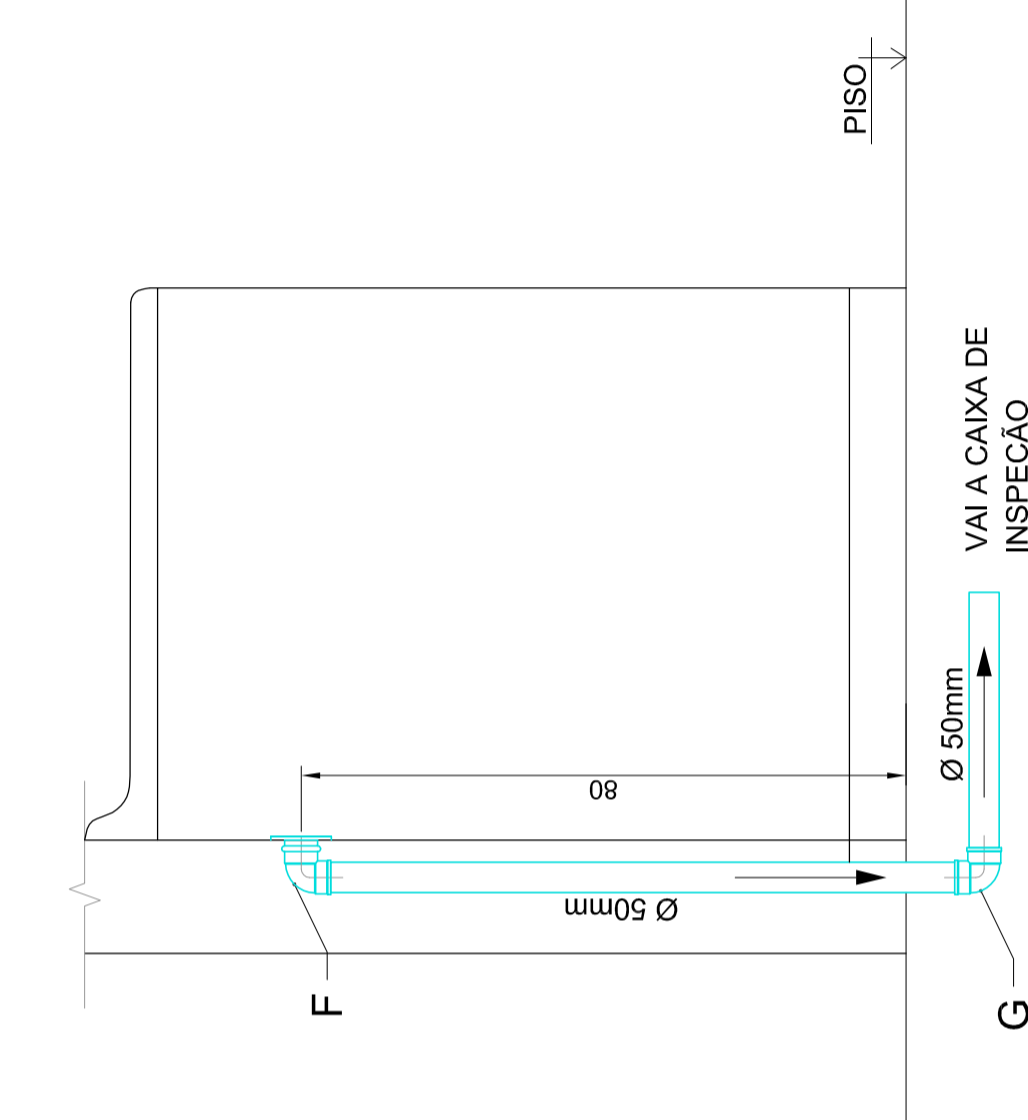
DETALHE 3 - RAMAL DO LAVATÓRIO COM SIFÃO

ESCALA: 1/10



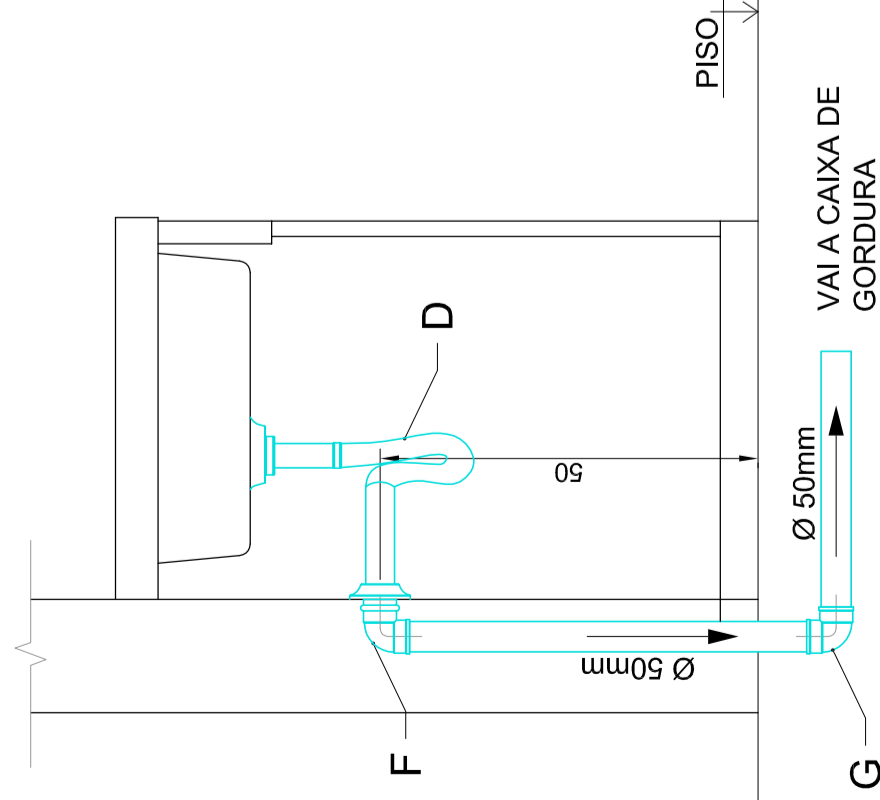
DETALHE 5 - RAMAL DO TANQUE

ESCALA: 1/10



DETALHE 6 - RAMAL DA MÁQUINA DE LAVAR ROUPAS

ESCALA: 1/10



DETALHE 4 - RAMAL DA PIA

ESCALA: 1/10

ITEM	ESPECIFICAÇÃO
A	VEDAÇÃO PARA SAÍDA DE VASO SANITÁRIO
B	CURVA 90° CURTA DE 100mm
C	JOELHO 90° COM ANEL 40mm
D	SIFÃO FLEXÍVEL
E	JOELHO 90° 40mm
F	JOELHO 90° COM ANEL 50mm
G	JOELHO 90° 50mm

ESTATÍSTICA

ZONA DE OCUPAÇÃO	-
INSCRIÇÃO IMOBILIÁRIA	Varável
ÁREA DO LOTE	10,30 m - Esquina VAR
TESTADA DO LOTE	-
ÁREA EXISTENTE	47,26 m²
ÁREA A CONSTRUIR	-
ÁREA A REGULARIZAR	47,26 m²
ÁREA TOTAL	VAR
TAXA DE OCUPAÇÃO	VAR
COEFICIENTE DE APROVEITAMENTO	VAR

PREFEITURA MUNICIPAL DE CAMBARÁ

CARIMBOS

RESP. TÉCNICOS:

TÍTULOCREA-SC
 DESENHOS
IMPLANTEC
 CREA SC: 154060-8

LUIS FERNANDO MOLDENHAUER — TÉC. EDIF. - 17814 - 0
 ADRIANA B. M. MOLDENHAUER — ARQUITETA - 77315 - 9
 MARCOS RODRIGO SCHUHMACHER — ENG. CIVIL - 52778 - 7
 LUIS F. MOLDENHAUER FILHO — ENG. CIVIL - 140946 - 7
 ANA PAULA FURST — ENG. CIVIL - 154060 - 8

ENDEREÇO: ESTRADA RIO NEGRO, 387 - SÃO BENTO DO SUL-SC - FONE: 47 3633 4869

RESP. TÉCNICO:

ANA PAULA FURST
 CREA SC: 154060-8

CAMBARÁ
 12ª ETAPA
 CONJUNTO IGNES PANICHI HAMZÉ
 56UH

DESCRIÇÃO

VISTA LATERAL DOS RAMAIS.

PROJETO	CAROLINE	PRANCHA	DE
HIDROSSANITÁRIO	CAROLINE	03	03
Tipologia 01 REB e Tipologia 01 PD REB	JAN/2020	INDICADAS	
	ESCALA		