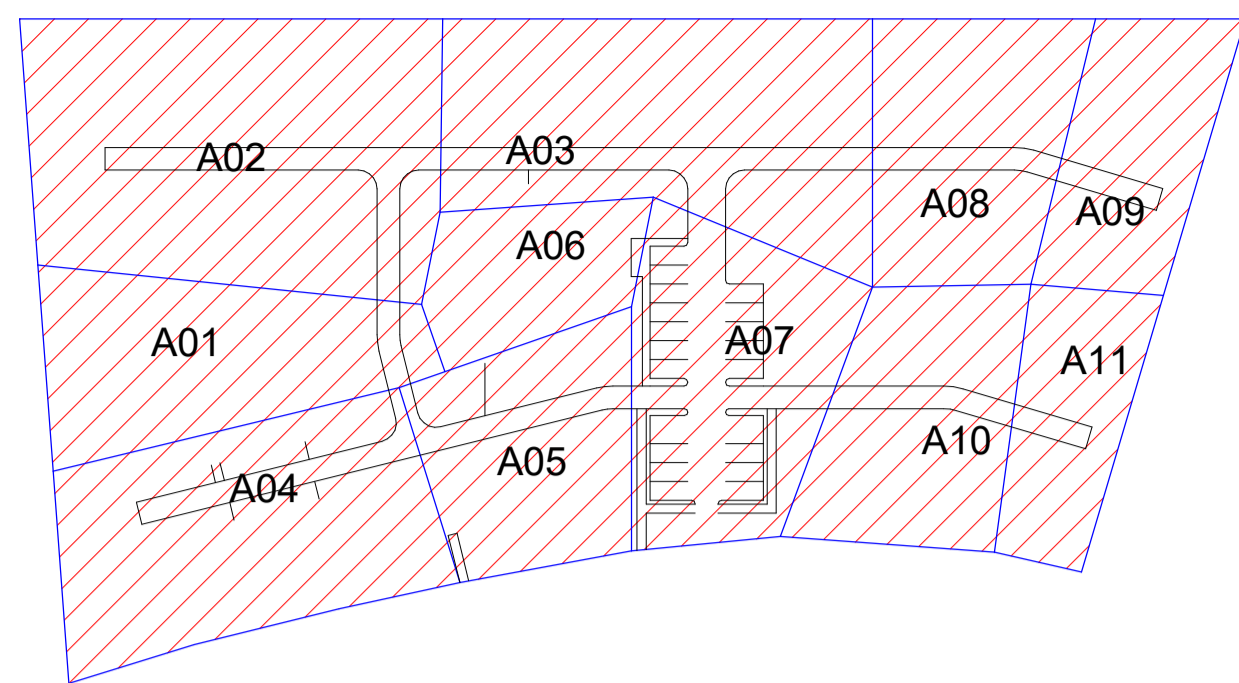


1 IMPLANTAÇÃO

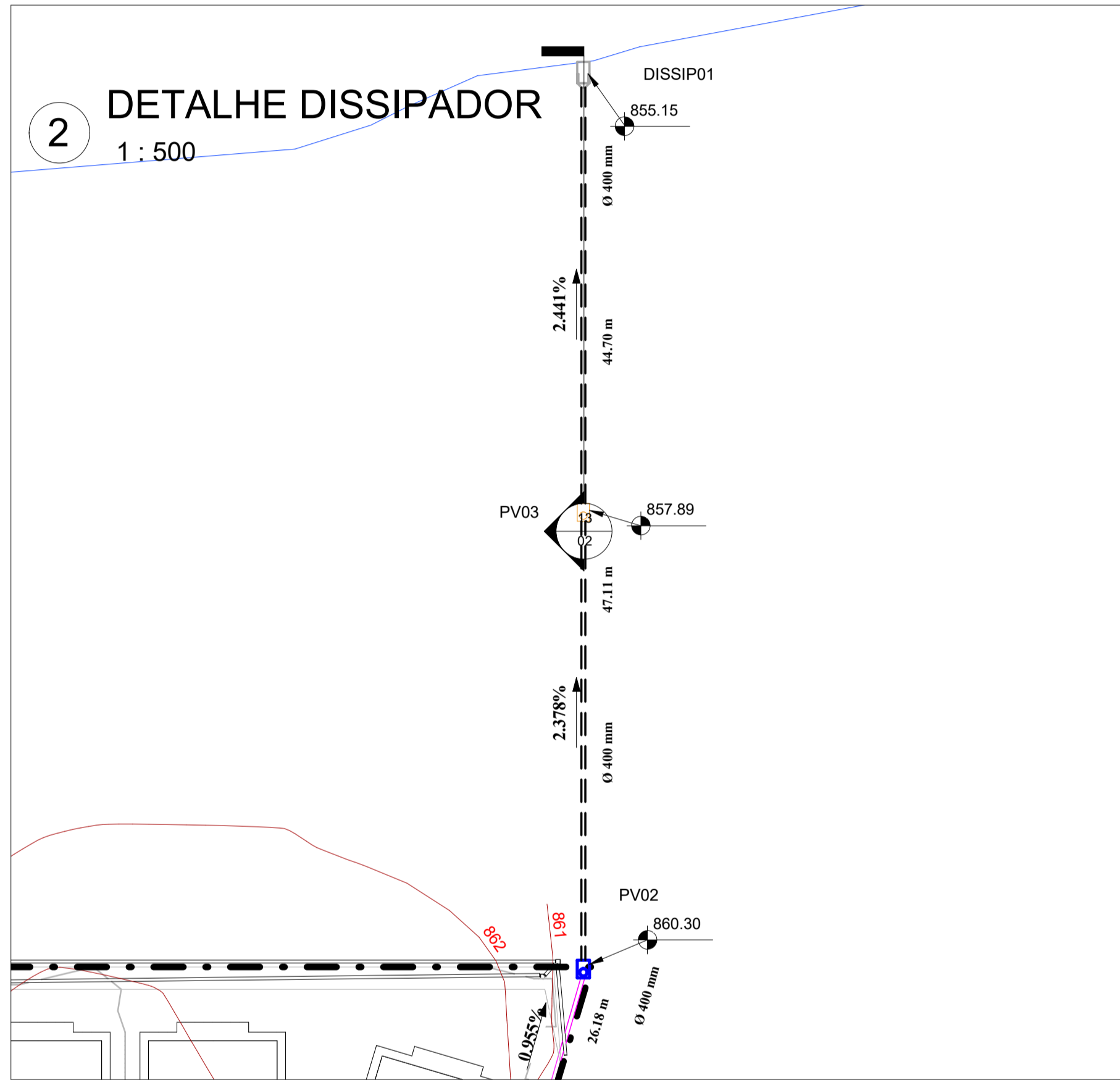
1 : 500

• AS COTAS DE TOPO E DE FUNDO DOS DISPOSITIVOS ESTÃO INDICADAS NO CORTE (PRANCHA 02)

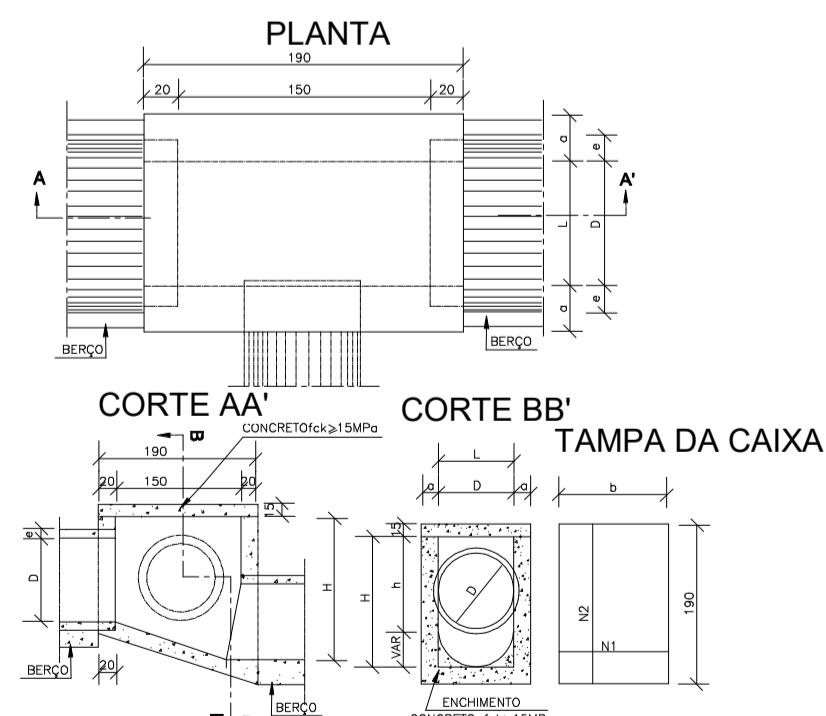


ÁREA DE INFLUÊNCIA	
A01	951
A02	1904
A03	1575
A04	1374
A05	805
A06	493
A07	1070
A08	753
A09	866
A10	721
A11	611

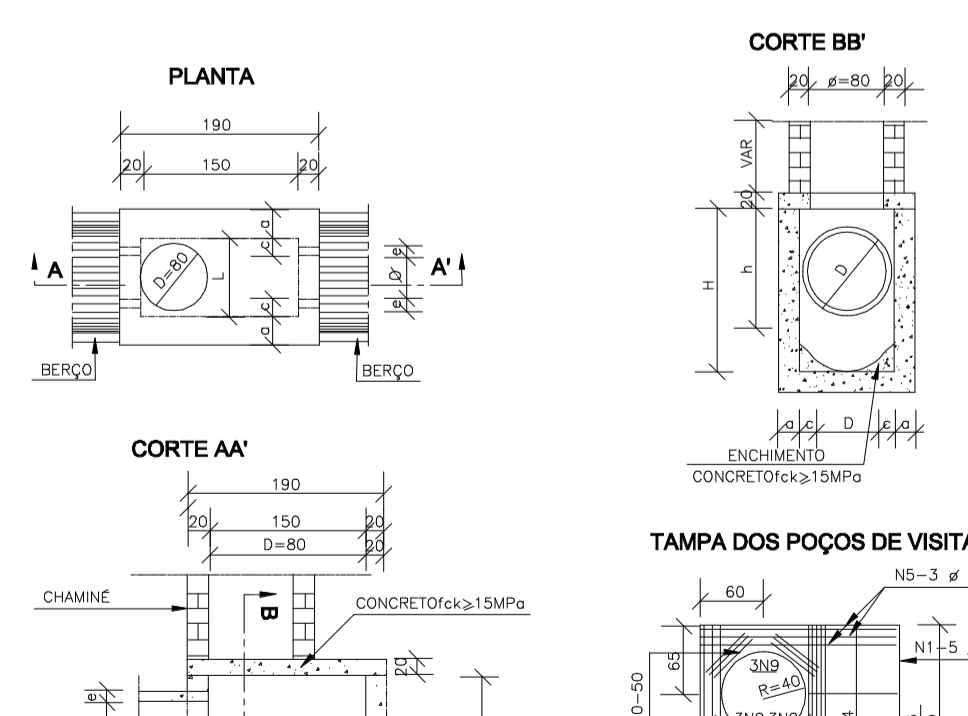
ÁREA DE CONTRIBUIÇÃO SEM ESCALA



DETALHE 3 - CAIXA DE LIGAÇÃO SEM ESCALA



DETALHE 4 - POÇO DE VISITA SEM ESCALA

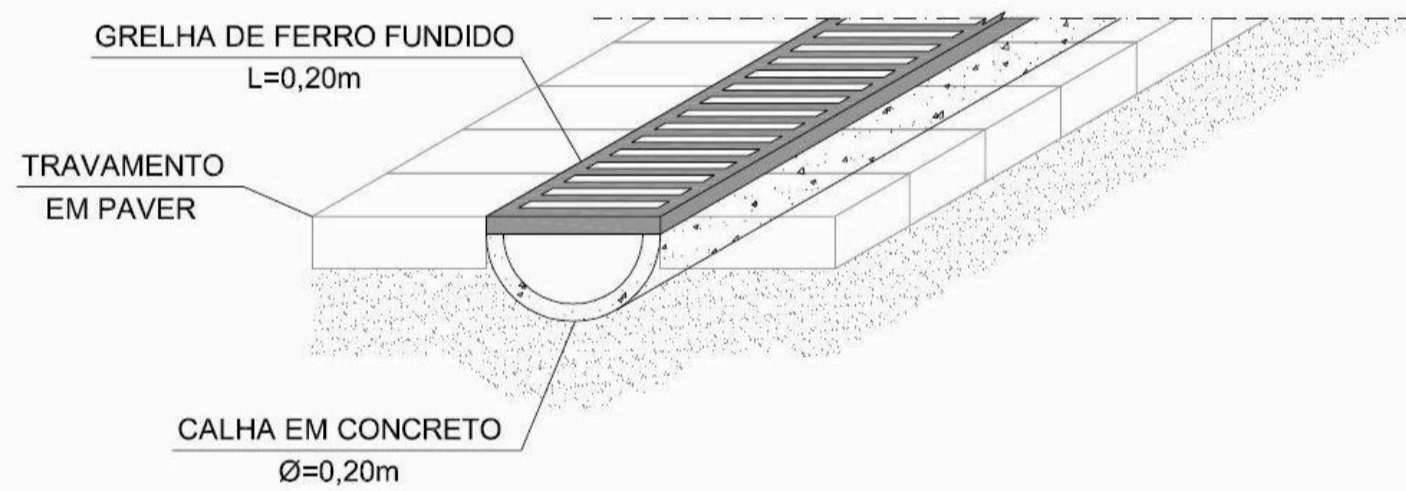


QUANTITATIVOS		
Contador	Tipo	
3	CAIXA DE PASSAGEM 40 sem queda	
4	CAIXA DE PASSAGEM 40 queda 100 cm	
5	CAIXA DE PASSAGEM queda 50 cm	
1	DISSIPADOR DE ENERGIA	
7	GRELHA 3 M	
1	GRELHA 7 M	
1	GRELHA 15 M	
1	GRELHA 30 M	
1	POÇO 40	
1	POÇO 40 QUEDA 100 cm	
1	POÇO 40 QUEDA 100 cm N INCIDENTE	
TUBULAÇÕES (m)		
Tipo	Diâmetro	Comprimento
TUBO 40	400 mm	252.16
TUBO 40 N INCIDENTE	400 mm	91.81

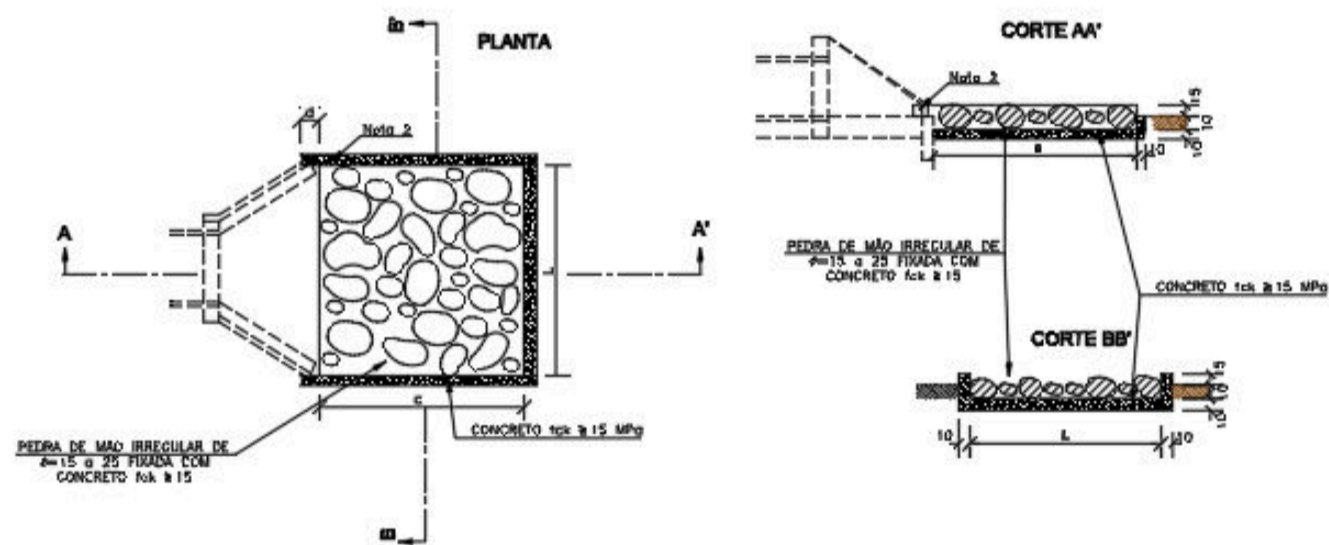
LEGENDA

- TUBULAÇÃO INCIDENTE
- TUBULAÇÃO NÃO INCIDENTE
- CAIXA DE LIGAÇÃO
- CANALETA DE CONCRETO COM GRELHA DE FERRO FUNDIDO
- POÇO DE VISITA INCIDENTE
- POÇO DE VISITA NÃO INCIDENTE
- DISSIPADOR DE ENERGIA NÃO INCIDENTE
- POLIGONAL DE INTERVENÇÃO

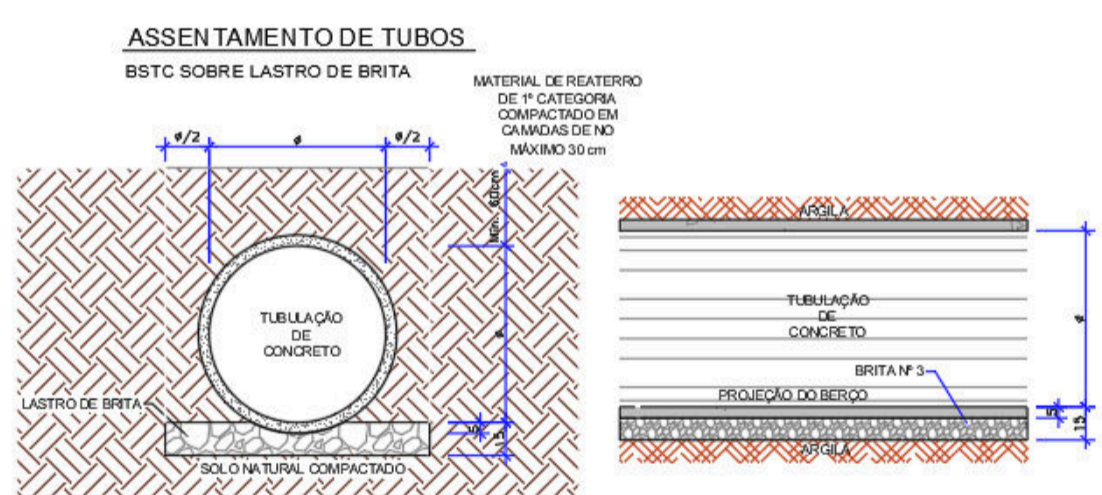
DETALHE 1 - GRELHA E CALHA



DETALHE 2 - DISSIPADOR DE ENERGIA



DETALHE 5 - ASSENTAMENTO DE TUBOS



DIMENSÕES E CONSUMOS MÉDIOS PARA UMA UNIDADE							
TIPO	ADAPTAVEL	C	L	#	#	CONCRETO (m³)	FORMAS (m²)
DER 01	BR/17/17/10	200	70	10	15	0.30700	2.730
DER 02	BR/17/17/10	300	74	10	15	0.38400	2.942
DER 03	BR/17/17/10	400	130	30	15	0.88180	3.435
DER 04	BR/17/17/10	500	128	30	15	0.92800	4.465
DER 05	BR/17/17/10	600	180	30	15	1.40800	5.730
DER 06	BR/17/17/10	800	200	30	15	1.87800	6.780
DER 07	BR/17/17/10	1000	260	30	15	2.92800	7.400
DER 08	BR/17/17/10	1200	310	30	15	3.59800	8.530
DER 09	BR/17/17/10	1400	360	30	15	4.26800	9.660
DER 10	BR/17/17/10	1600	420	30	15	5.03800	10.790
DER 11	BR/17/17/10	1800	480	30	15	5.80800	11.920
DER 12	BR/17/17/10	2000	540	30	15	6.57800	13.050
DER 13	BR/17/17/10	2200	600	30	15	7.34800	14.180

Notas:
 1- Dimensões em cm;
 2- No caso de se deslizar a água não são necessários as pequenas alas, indicadas no desenho;
 3- O concreto de fixação dos pedras deverá ter espessura mínima de 10cm.

Mémória de Cálculo

Descrição da Obra: Implantação de uma rede de drenagem pluvial no residencial da terceira idade Ewaldo Cordeiro

Trecho	Comp. (m)	Área (m²)	Área Acum. (m²)	Tc (min)	Q(m³/s)	D (mm)	Manning	Declividade (m/m)	v/D (%)	V (m/s)	te (min)	Cota Terreno à Mont.	Cota Terreno à Jusante	Prof. Montante	Prof. Jusante
CX01-CX02	18,00	0,0	951,0	5,010	0,015	400	0,013	0,005	0,215	4,870	0,062	865,00	864,00	2,00	1,10
CX02-CX03	33,70	0,0	2855,0	5,014	0,045	400	0,013	0,006	0,363	3,346	0,168	864,00	864,00	1,10	1,30
CX03-PV01	3,15	0,0	4430,0	5,013	0,070	400	0,013	0,010	0,403	3,882	0,014	864,00	864,00	1,30	1,33
CX04-CX05	20,60	0,0	1374,0	5,012	0,022	400	0,013	0,007	0,241	4,999	0,069	865,50	865,50	0,87	2,25
CX05-CX06	15,30	0,0	2179,0	5,051	0,034	400	0,013	0,009	0,283	5,000	0,051	865,50	864,00	2,25	0,87
CX06-CX07	21,30	0,0	2672,0	5,028	0,042	400	0,013	0,010	0,306	4,978	0,071	864,00	864,00	0,87	1,00
CX07-PV01	10,00	0,0	3742,0	5,179	0,056	400	0,013	0,012	0,338	4,999	0,033	864,00	864,00	1,00	1,33
PV01-CX08	39,00	0,0	8172,0	5,026	0,125	400	0,013	0,010	0,555	3,071	0,212	864,00	863,00	1,33	1,25
CX08-CX09	16,00	0,0	8925,0	5,013	0,137	400	0,013	0,016	0,516	4,034	0,066	863,00	862,50	1,25	2,23
CX09-CX12	2,60	0,0	9791,0	5,013	0,151	400	0,013	0,006	0,774	1,741	0,025	862,50	861,50	2,23	0,85
CX10-CX11	18,60	0,0	721,0	5,012	0,011	400	0,013	0,005	0,192	4,990	0,062	863,50	862,50	1,80	2,10
CX11-CX12	29,12	0,0	1332,0	5,012	0,021	400	0,013	0,007	0,239	4,998	0,097	862,50	861,50	2,10	0,85
CX12-PV02	26,29	0,0	11123,0	5,038	0,172	400	0,013	0,010	0,706	2,402	0,182	861,50	860,85	0,85	2,55
PV02-PV03	47,70	0,0	11123,0	5,221	0,171	400	0,013	0,024	0,517	4,998	0,159	860,85	859,50	2,55	4,70
PV03-DISSIP01	47,70	0,0	11123,0	5,380	0,170	400	0,013	0,024	0,516	4,993	0,159	859,50	856,00	4,70	1,05

REVISÃO			
REV	DATA	DESCRIÇÃO	AUTOR
R00	18/02/2020	EMIÇÃO INICIAL	GABRIEL
R01	14/08/2020	REVISÃO GERAL I	GABRIEL
R01+	26/10/2020	REVISÃO GERAL I+	ÉRICO

ARQUIVO DIGITAL: TER_IRA_INF_DRE_PB_P01_R01+
 USO EXCLUSIVO DA PREFEITURA:

TERCEIRA IDADE RESIDENCIAL COHAPAR IRATI II - 22ª ETAPA EWALDO CORDEIRO

PROFETARIO: PREFEITURA MUNICIPAL DE IRATI-PR
 RESP PROJETO ARQUITETÔNICO: Paulo Bacilla CAU 15164-5

PROFETARIO: PAULO BACILLA CAU 15164-5
 DETALHAMENTO DO PROJETO: GABRIEL FRAPORTTI

ASSUNTO: PROJ. DE DERANGEM BÁSICO
 ESCALA: Como indicado

CONTEÚDO: IMPLANTAÇÃO GERAL, DETALHES E QUANTITATIVOS

DRE

PRANCHA Nº: **01** / 02

TERCASA
 CONSTRUTORA

R. Delfina Braga Viçiani, 2661 - Orleans - Curitiba
 CEP: 81020-490 - F: (041) 99693-0396