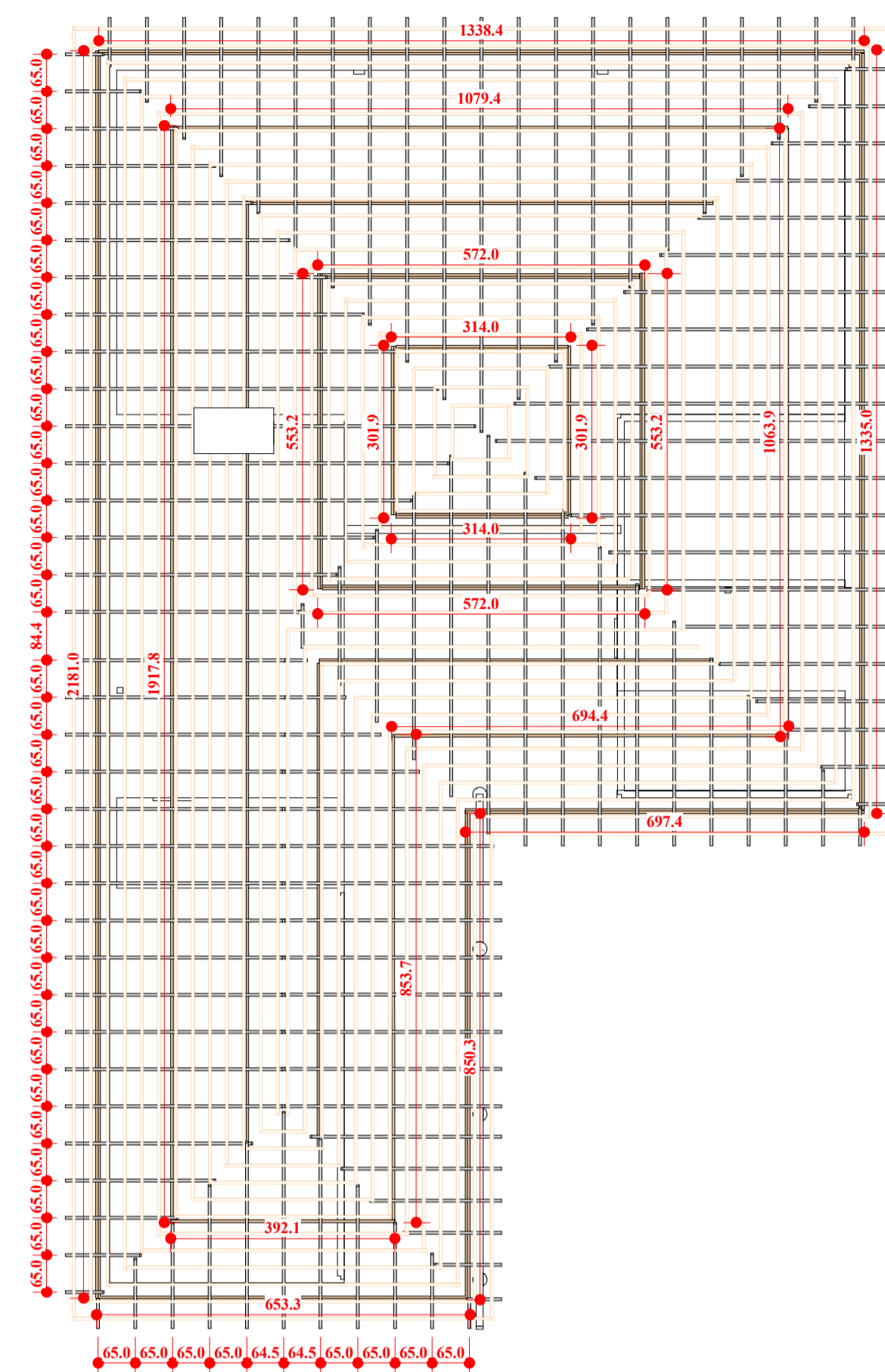


LEGENDA

- ESTRUCTURAL
- MEIA-TESOURA 1
- MEIA-TESOURA/TESOURA 2
- TESOURA 3
- MEIA-TESOURA/TESOURA 4
- MEIA-TESOURA 5

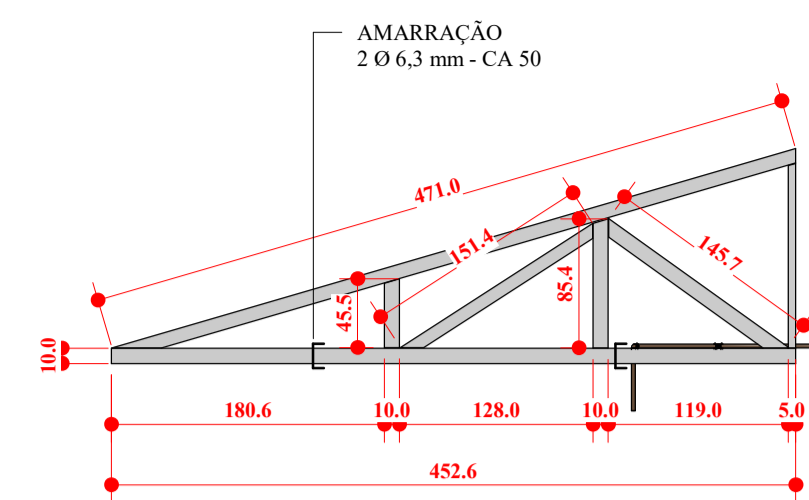
TESOURAS DA COBERTURA
ESCALA 1:100



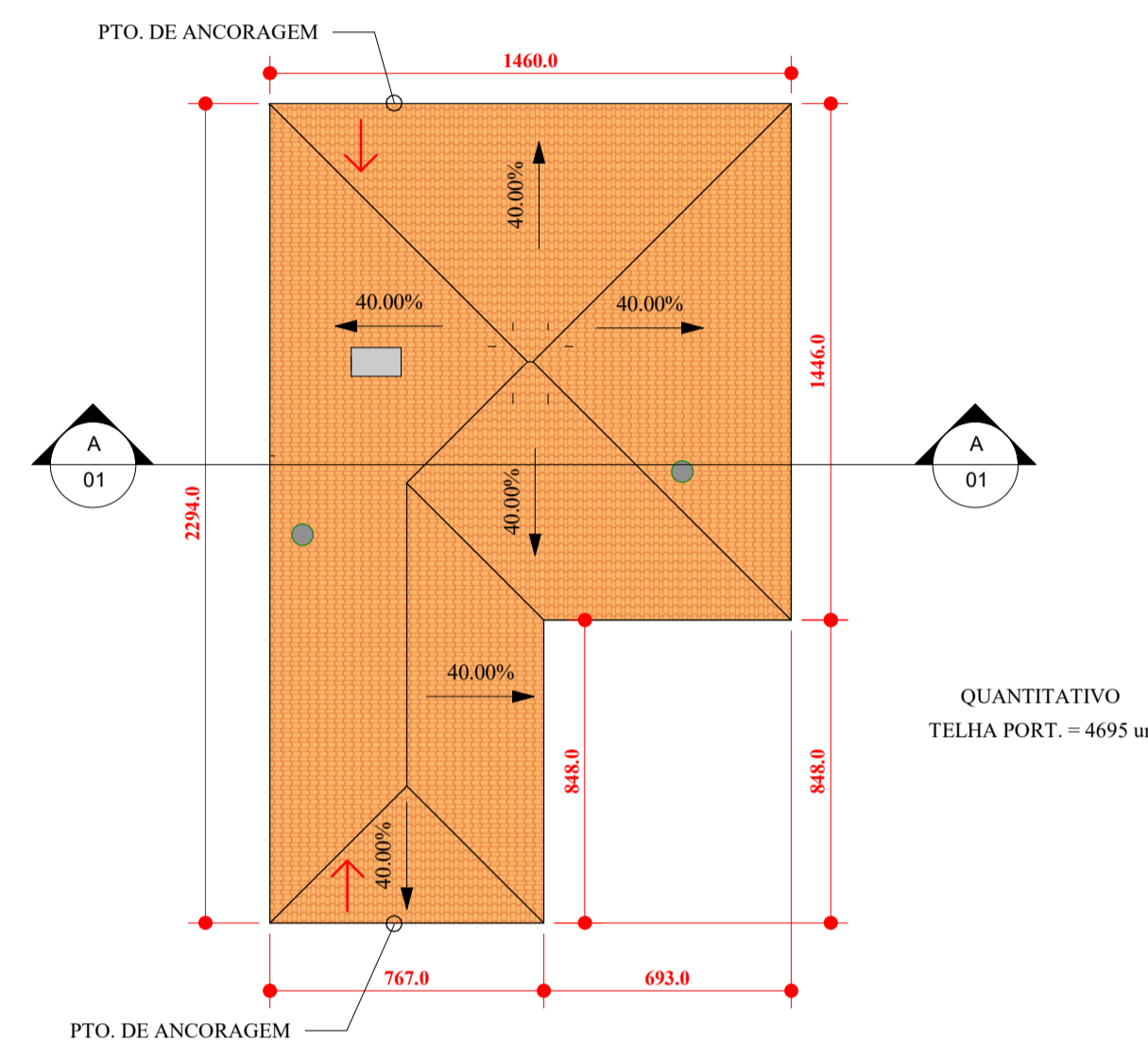
LEGENDA

- CAIBROS
- RIPAS
- TERÇAS

MADEIRAMENTO
ESCALA 1:100

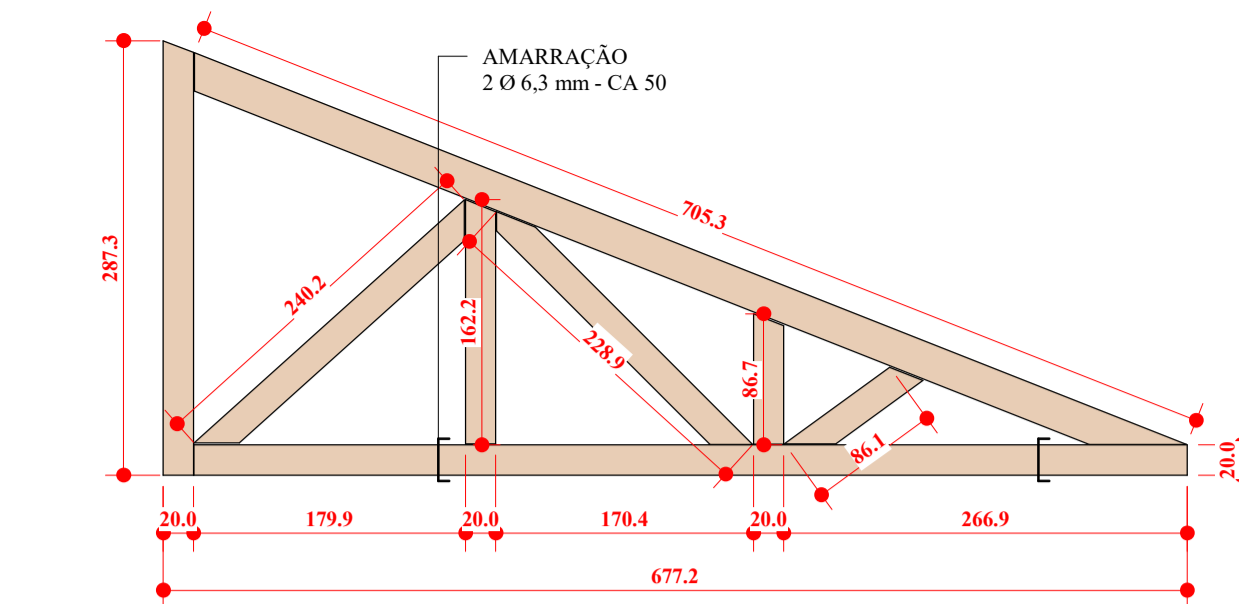


MEIA TESOURA 1
ESCALA

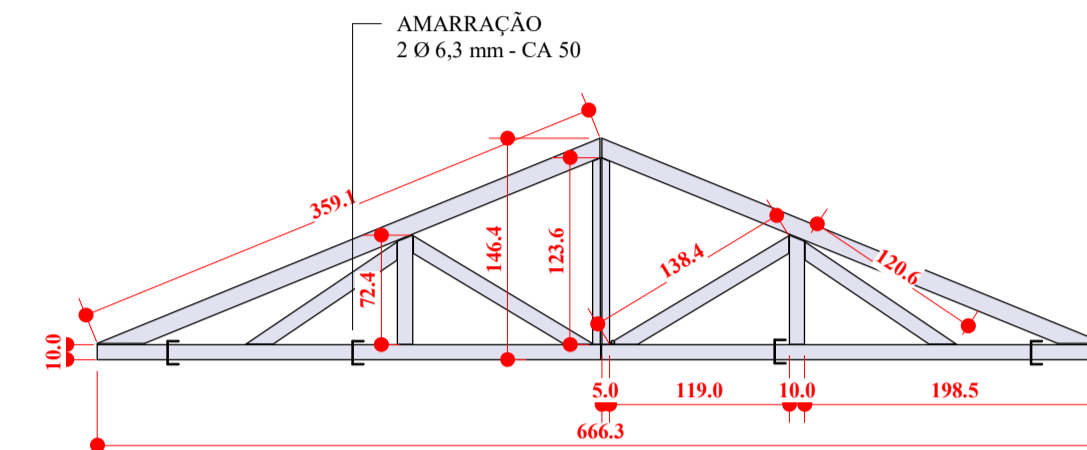


COBERTURA
ESCALA 1:200

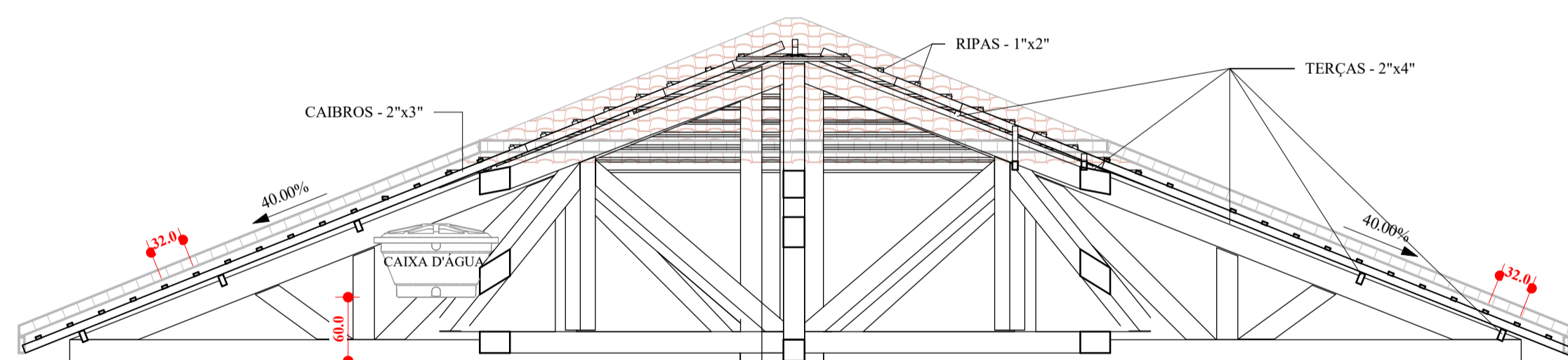
↑ OBS: SENTIDO DE CAMINHAMENTO NO TELHADO



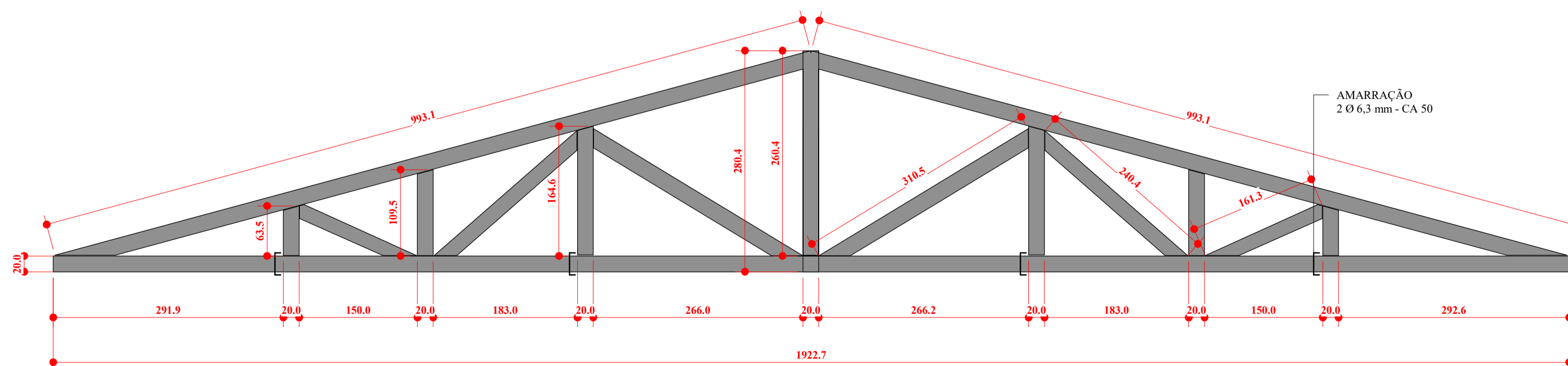
MEIA TESOURA 4
ESCALA



MEIA TESOURA 2
ESCALA

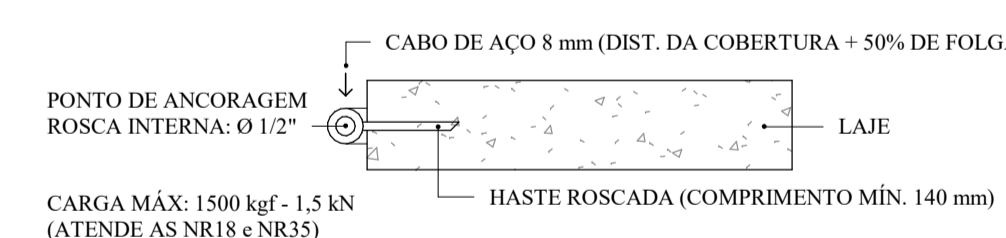


Corte - AA
ESCALA 1:50

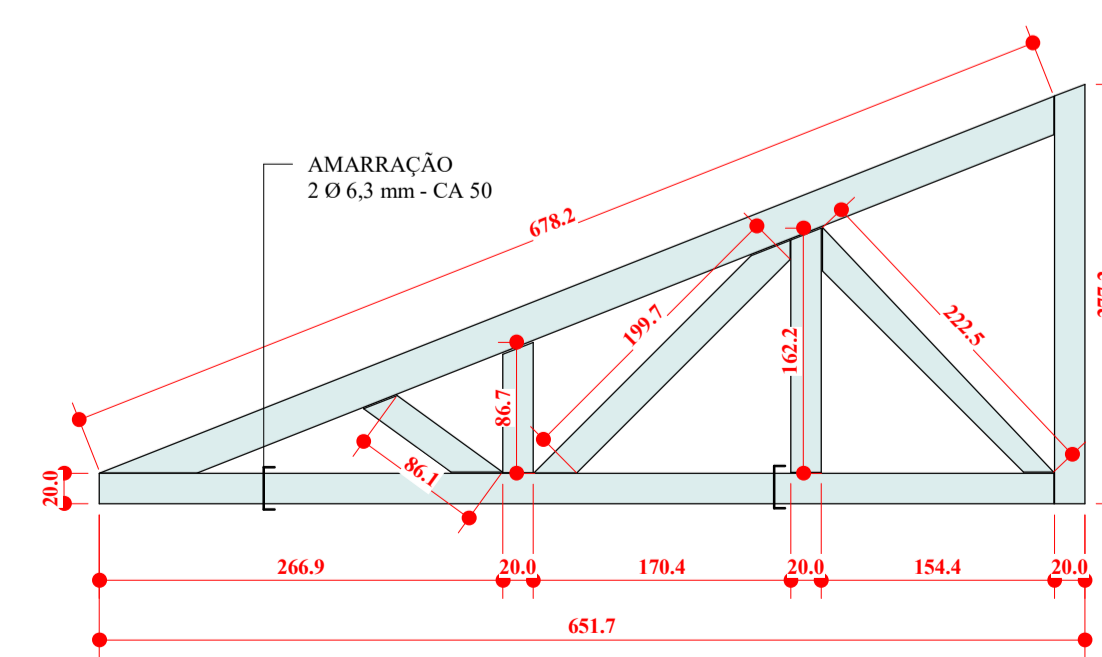


TESOURA 3
ESCALA

OBS: A CARGA suportada pela CERÂMICA - TELHA PORTUGUESA (NA ÁREA DE TELHA) DA COBERTURA DO TELHADO É DE 130 kgf.



DETALHE - ANCORAGEM
ESCALA 1:100



MEIA TESOURA 5
ESCALA

RELAÇÃO DE MADEIRA		
COMPRIMENTO	UNIDADES	TOTAIS
Madeira de lei: CAIBROS - 2"x3"	122	445.6 m
Madeira de lei: RIPAS - 1"x2"	116	903.0 m
Madeira de lei: TERÇAS - 2"x4"	25	206.2 m

MEMORIAL VIDA ÚTIL - NORMA NBR 15.575		
ELEMENTO CONSTRUTIVO	[ELENCO EXEMPLIFICADO]	PRAZOS [ANOS]
COBERTURA	ESTRUTURA DA COBERTURA E COLETORES DE ÁGUA PLUVIAIS EMBUTIDOS.	≥ 20
	TELHAMENTO	≥ 20
	CALHAS DE BEIRAL E COLETORES DE ÁGUAS PLUVIAIS APARENTES, SUBCOBERTURAS FACILMENTE SUBSTITUÍVEIS	≥ 20
	RIFOS, CALHAS INTERNAS E DEMAIS COMPLEMENTOS [DE VENTILAÇÃO, ILUMINAÇÃO E VEDAÇÃO]	≥ 20

ESPECIFICAÇÕES

ESTRUTURA:

a) A DISTÂNCIA ENTRE O RIPAMENTO PODERÁ SER AJUSTADA CONFORME GALGA DA TELHA;

b) MADEIRA DE LEI COM AS SEGUINTES CARACTERÍSTICAS:
 FLEXÃO: 120 Kg/cm²; MÓDULO DE ELASTICIDADE = 100 Kg/cm²;

c) A MADEIRA UTILIZADA NA ESTRUTURA DE COBERTURA DEVERÁ RECEBER TRATAMENTO COM PROTEÇÃO INSETICIDA E FUNGICIDA;

d) UTILIZAR NA COBERTURA MADEIRA PINUS (COM TRATAMENTO EM AUTOCLAVE) OU COM RESISTENCIA MECÂNICA EQUIVALENTE

REVISÃO			
REV	DATA	DESCRIÇÃO	AUTOR
R00	04/05/2020	EMISSION INICIAL	ÉRICO
R01	14/08/2020	REVISÃO GERAL I	ÉRICO
R01+	26/10/2020	REVISÃO GERAL I+	ÉRICO

ARQUIVO DIGITAL: TER_IRA_SOC_COB_PB_P01_R01+

USO EXCLUSIVO DA PREFEITURA:

OBRA: TERCEIRA IDADE RESIDENCIAL COHAPAR IRATI II - 22ª ETAPA EWALDO CORDEIRO		
PROPRIETÁRIO: PREFEITURA MUNICIPAL DE IRATI - PR		
RESP PROJETO ARQUITETÔNICO: PAULO BACILLA CAU 15.164-5		PRANCHA Nº: 01 /01
RESP TÉCNICO: PAULO BACILLA CAU 15.164-5		
DESENVOLVIMENTO DO PROJETO: ÉRICO TANOBE	DETALHAMENTO DO PROJETO: ÉRICO TANOBE	
ASSUNTO: PROJ. COBERTURA - BÁSICO	ESCALA: Como indicado	
CONTEÚDO: MPI SOCIAL PLANTA BAIXA, CORTES, DETALHES E QUANTITATIVOS		

TERCASA
CONSTRUTORA

R. Delfina Braga Vianna, 2661 - Orleans - Curitiba
 CEP: 81020-490 - F: (041) 99693-0396