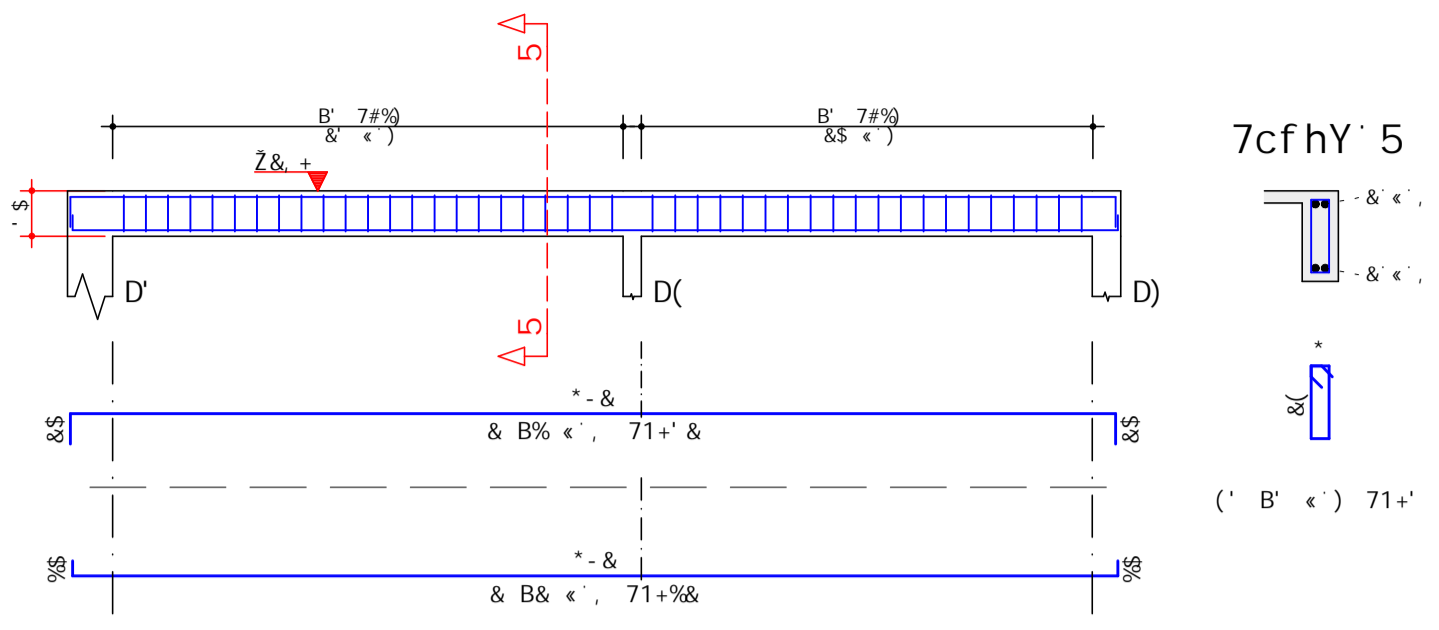
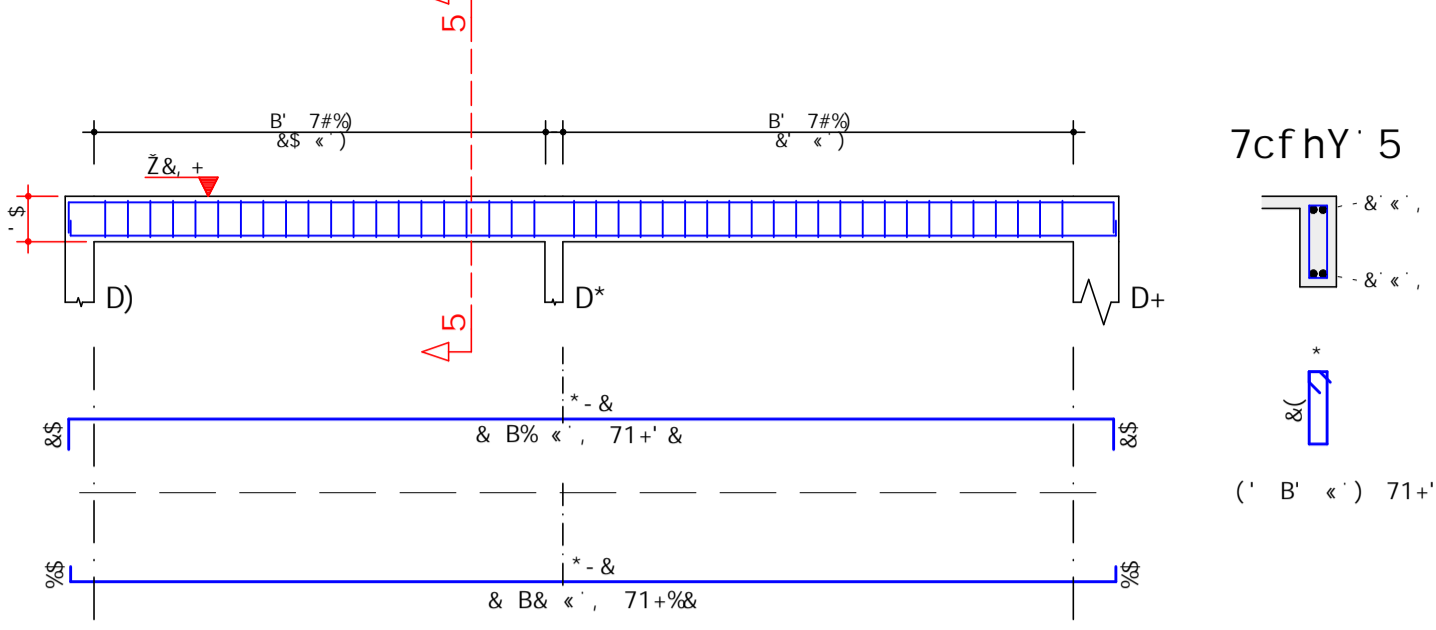


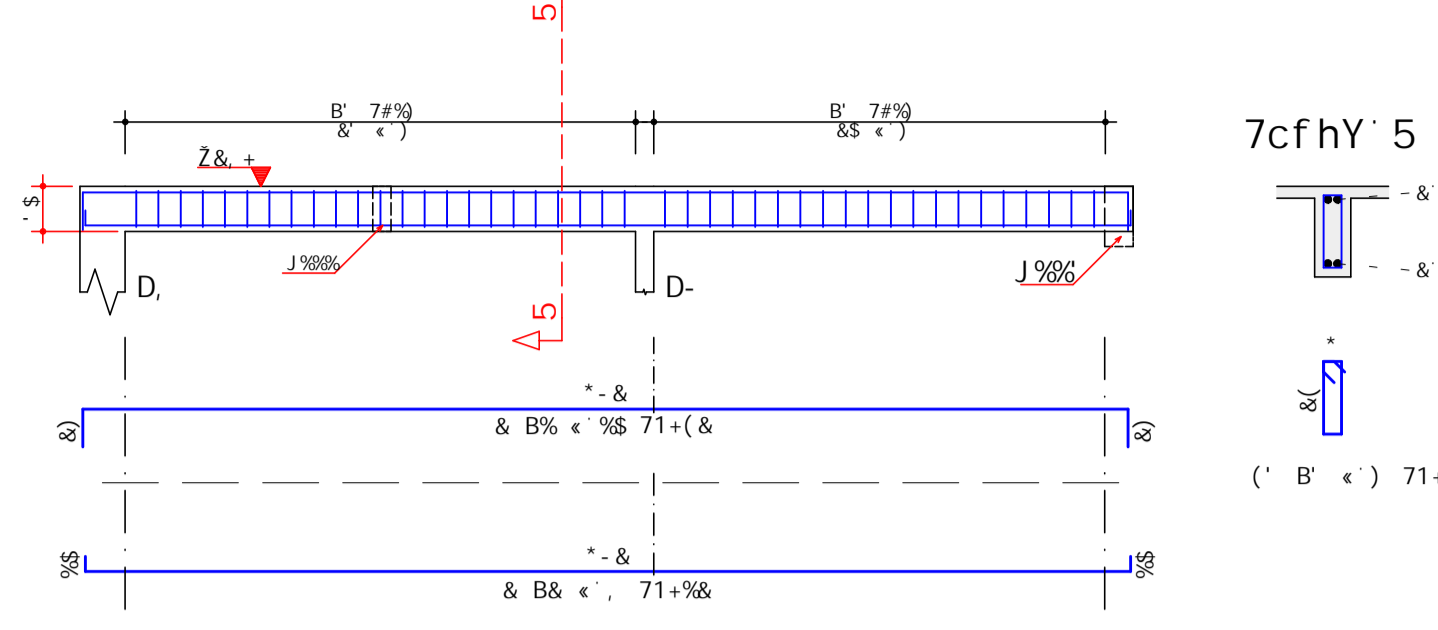
J %\$%
%&# ' \$



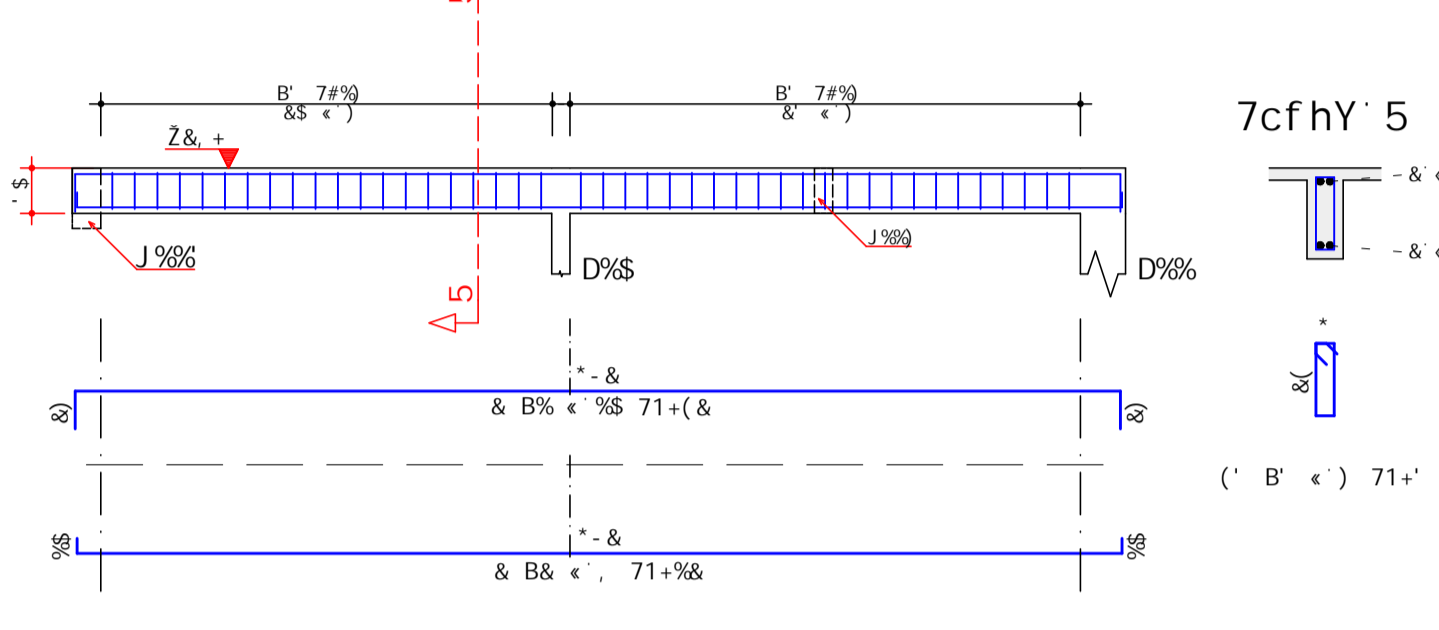
J %\$&
%&# ' \$



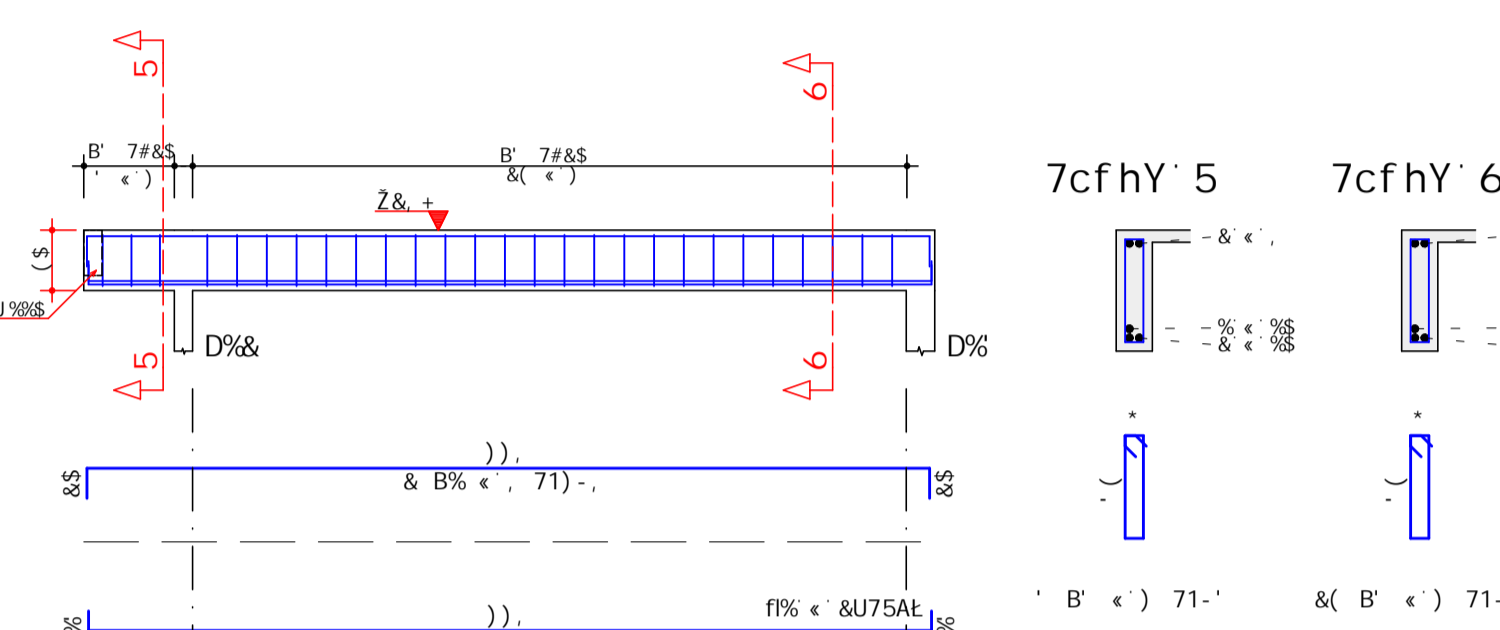
J %\$'
%&# ' \$



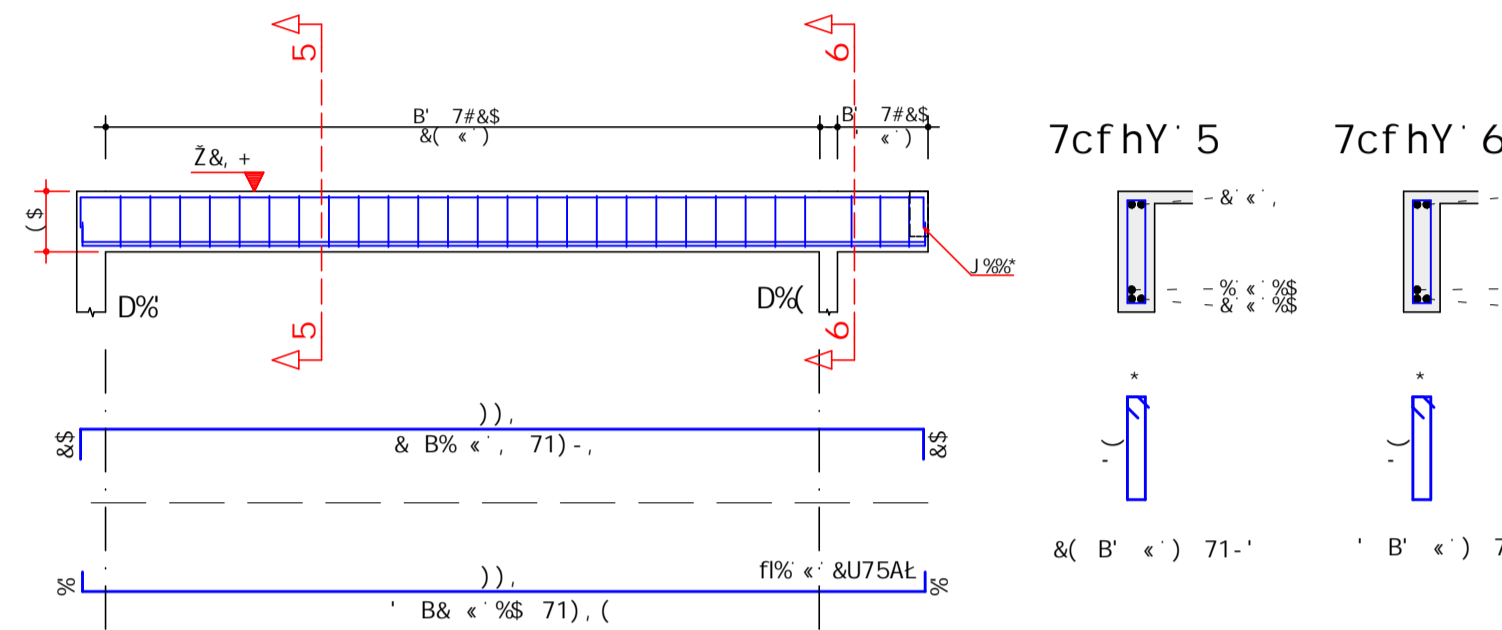
J %\$(
%&# ' \$



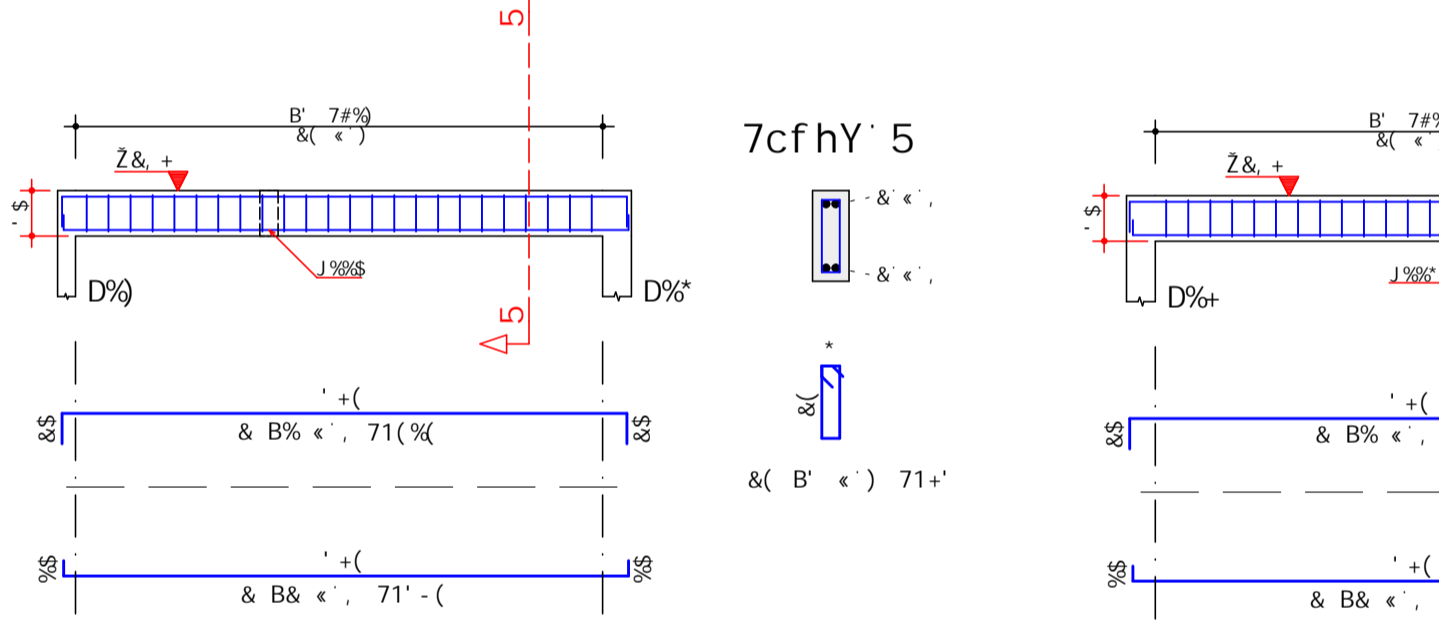
J %\$)
%&# ' \$



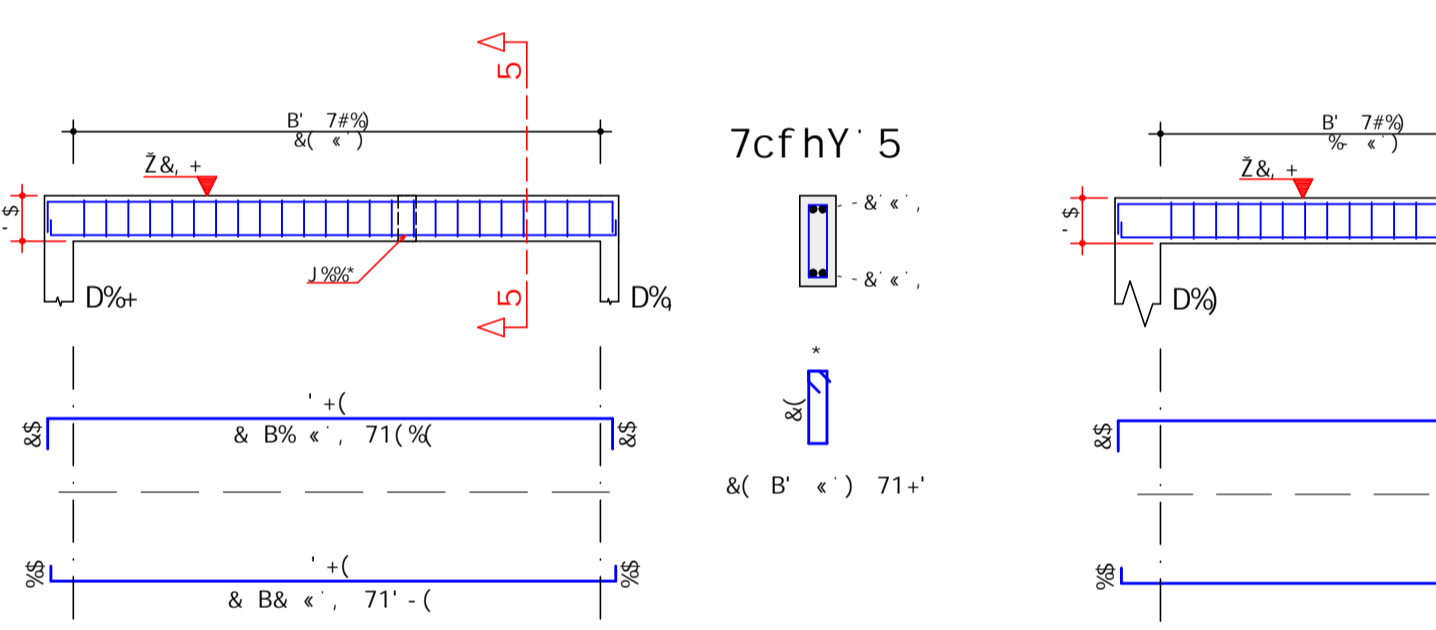
J %\$*
%&# ' \$



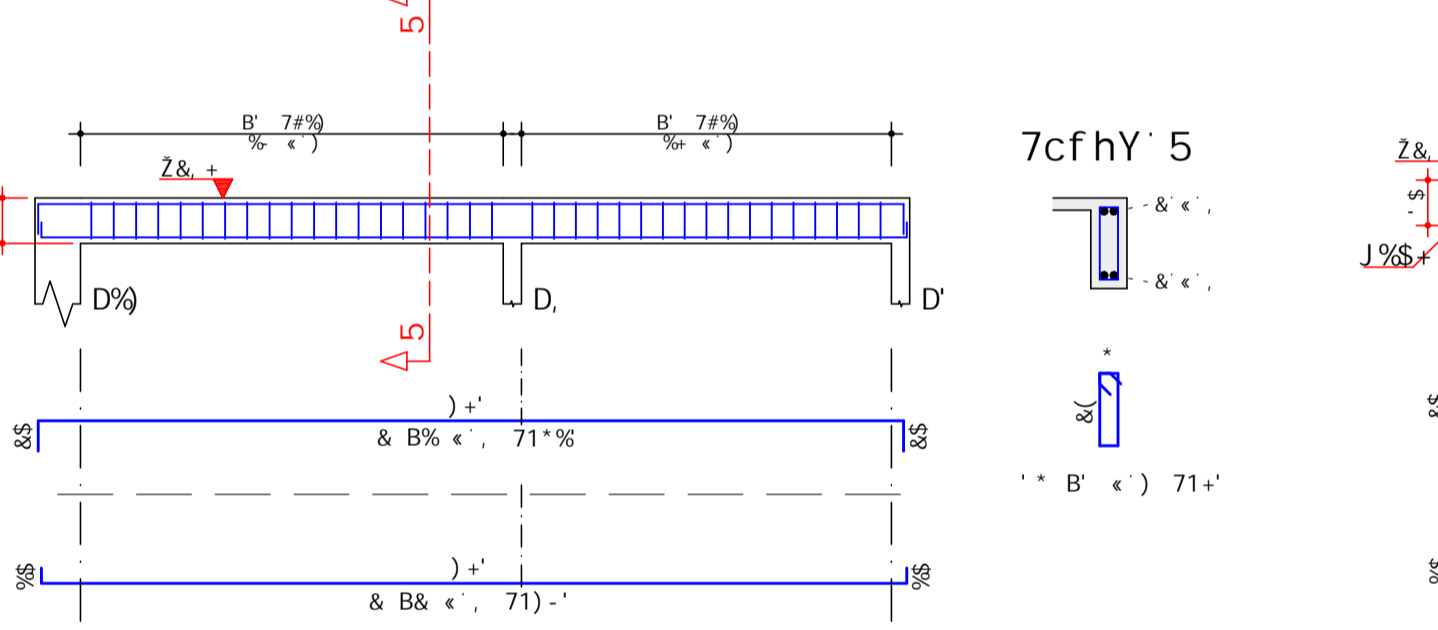
J %\$+
%&# ' \$



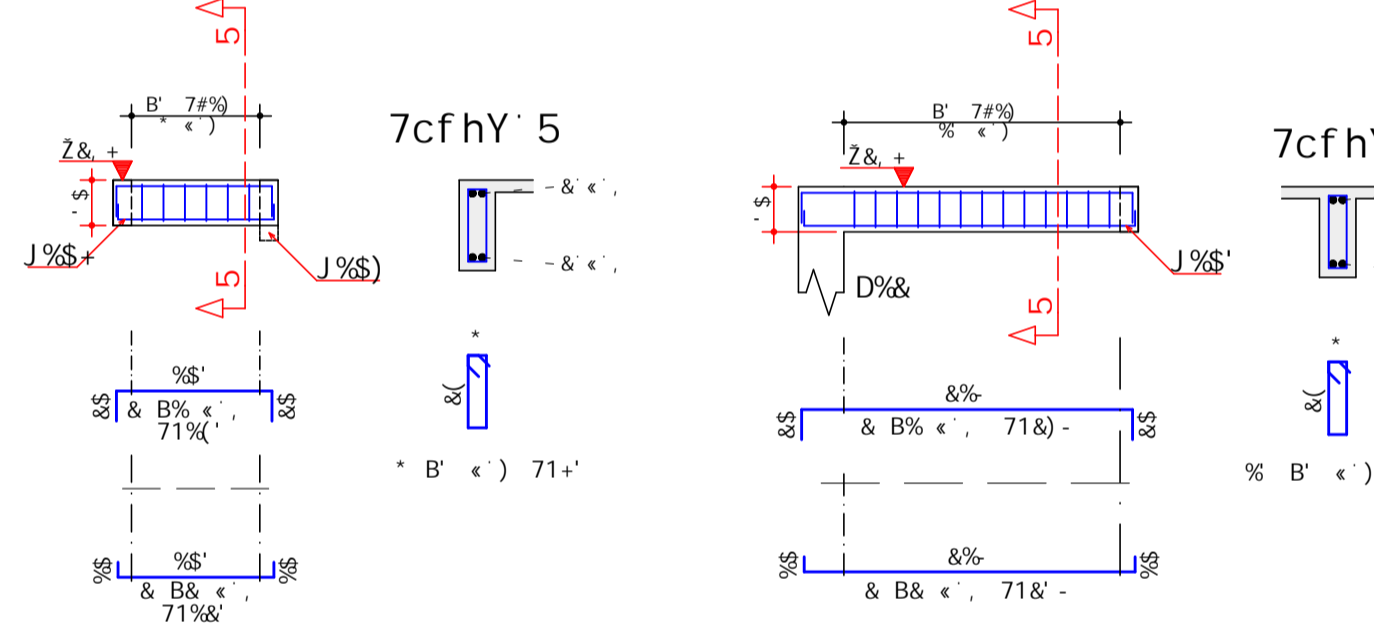
J %\$,
%&# ' \$



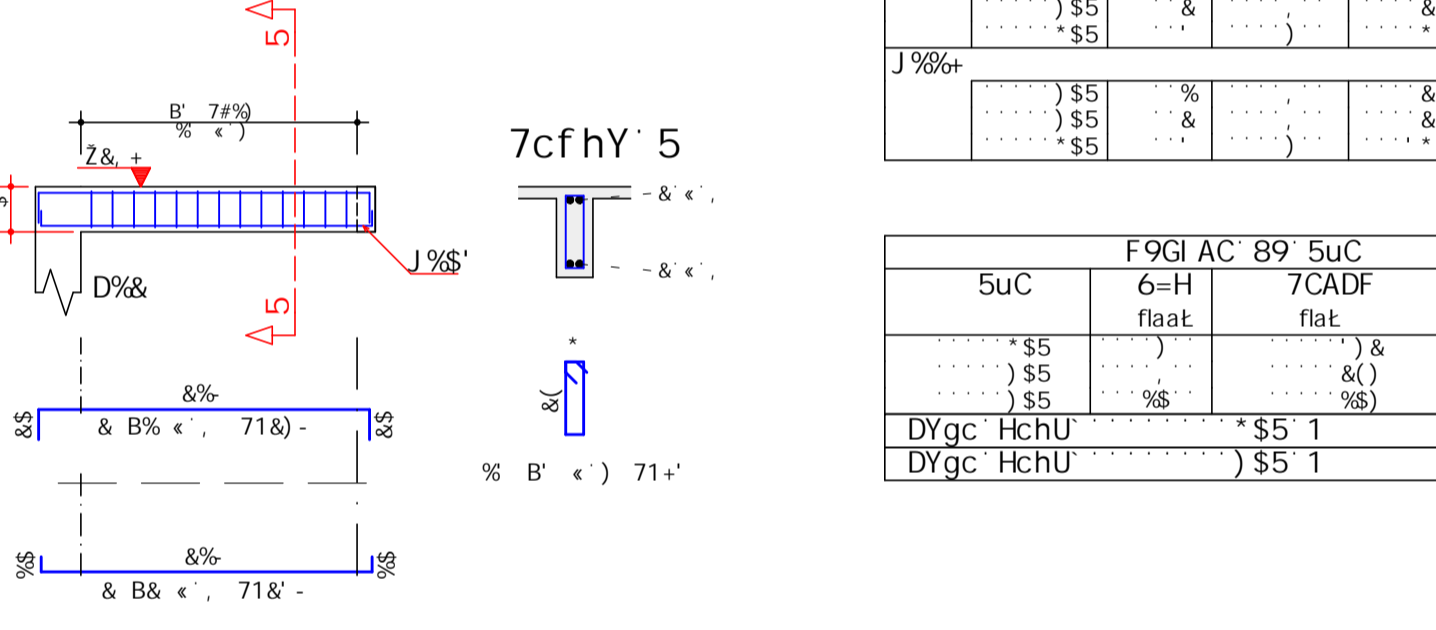
J %\$-
%&# ' \$



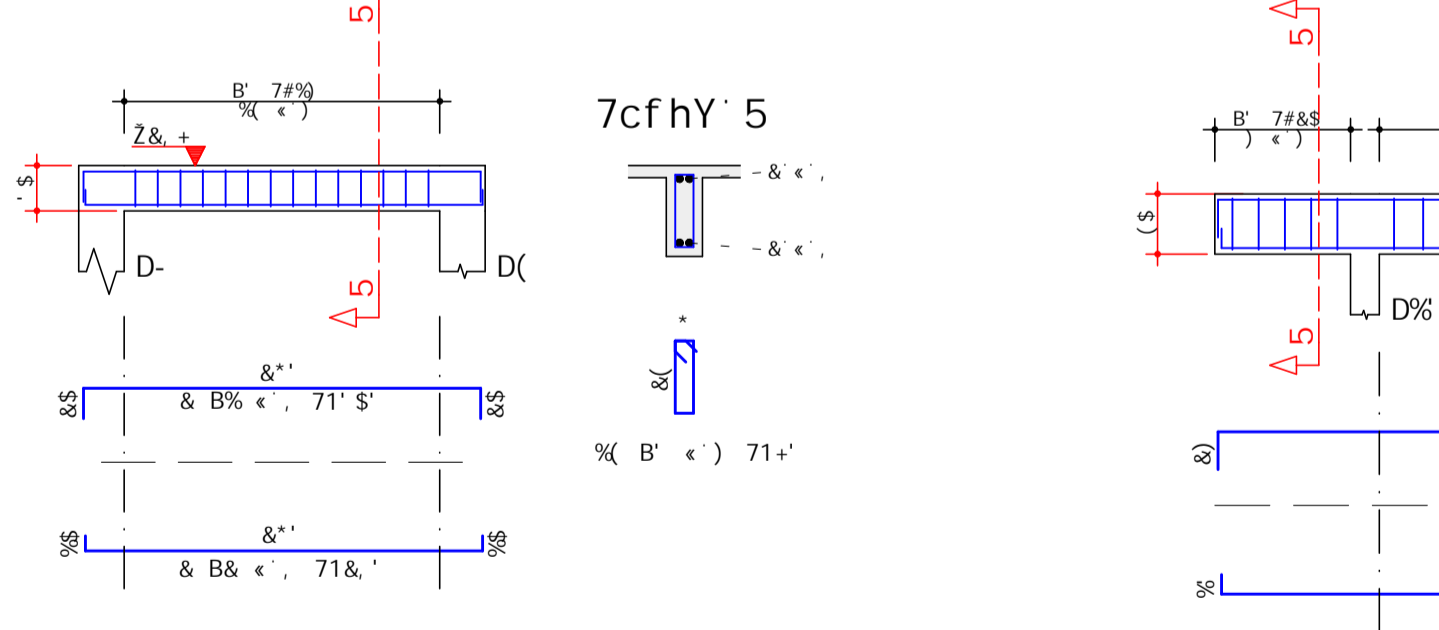
J %\$%
%&# ' \$



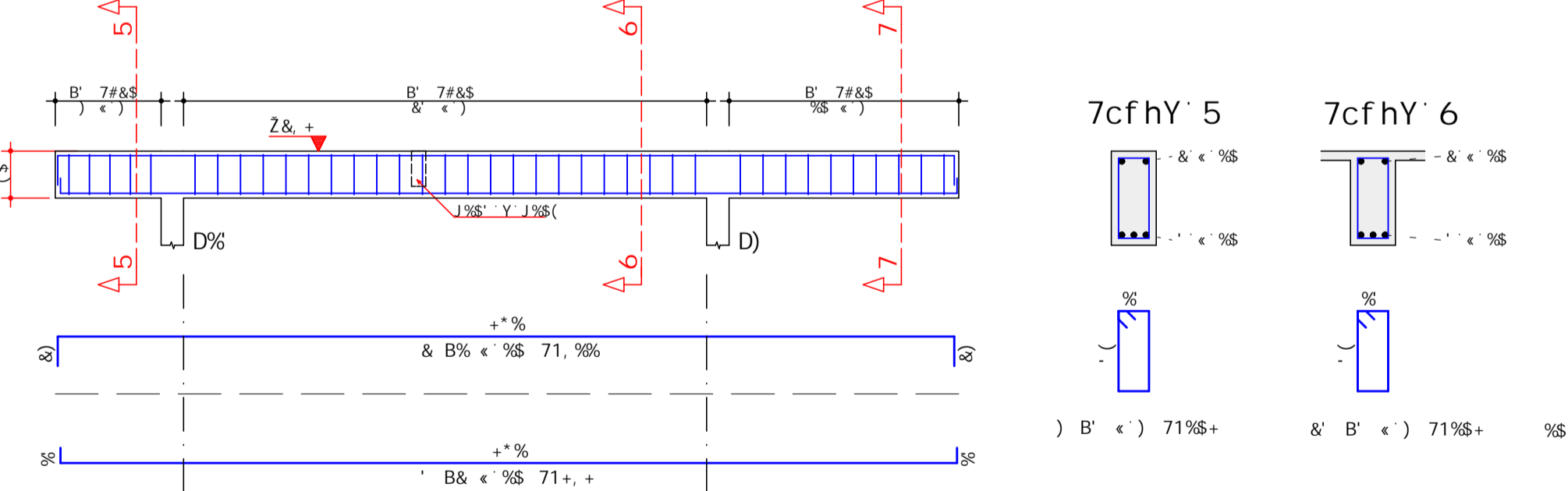
J %\$&
%&# ' \$



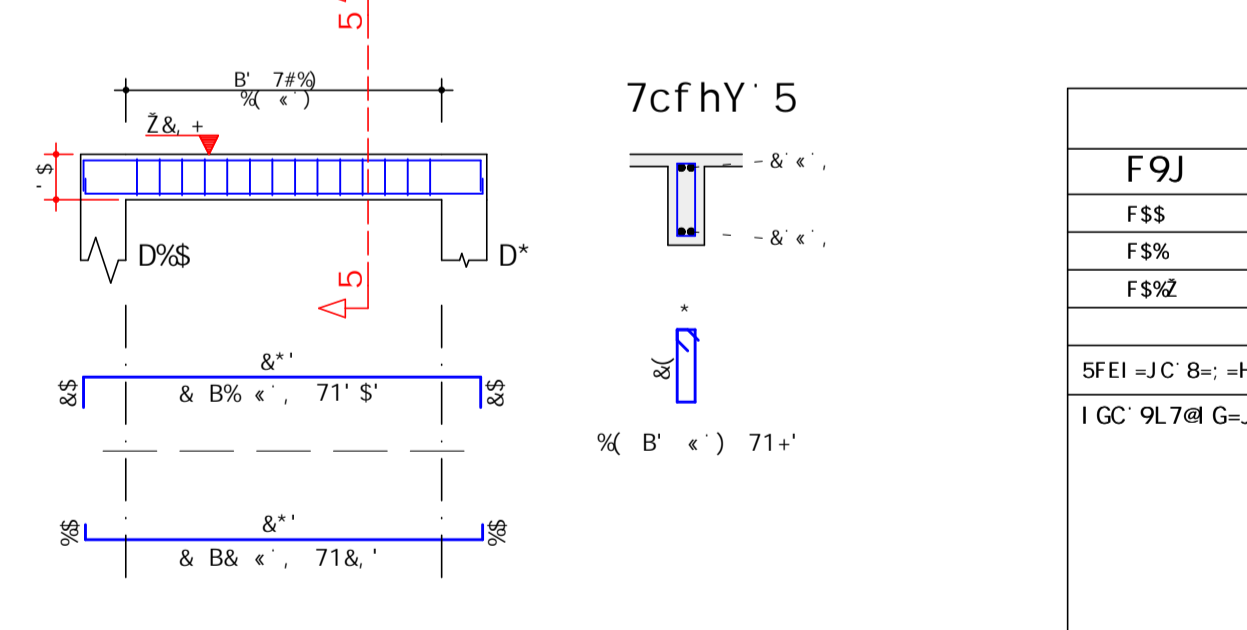
J %\$&
%&# ' \$



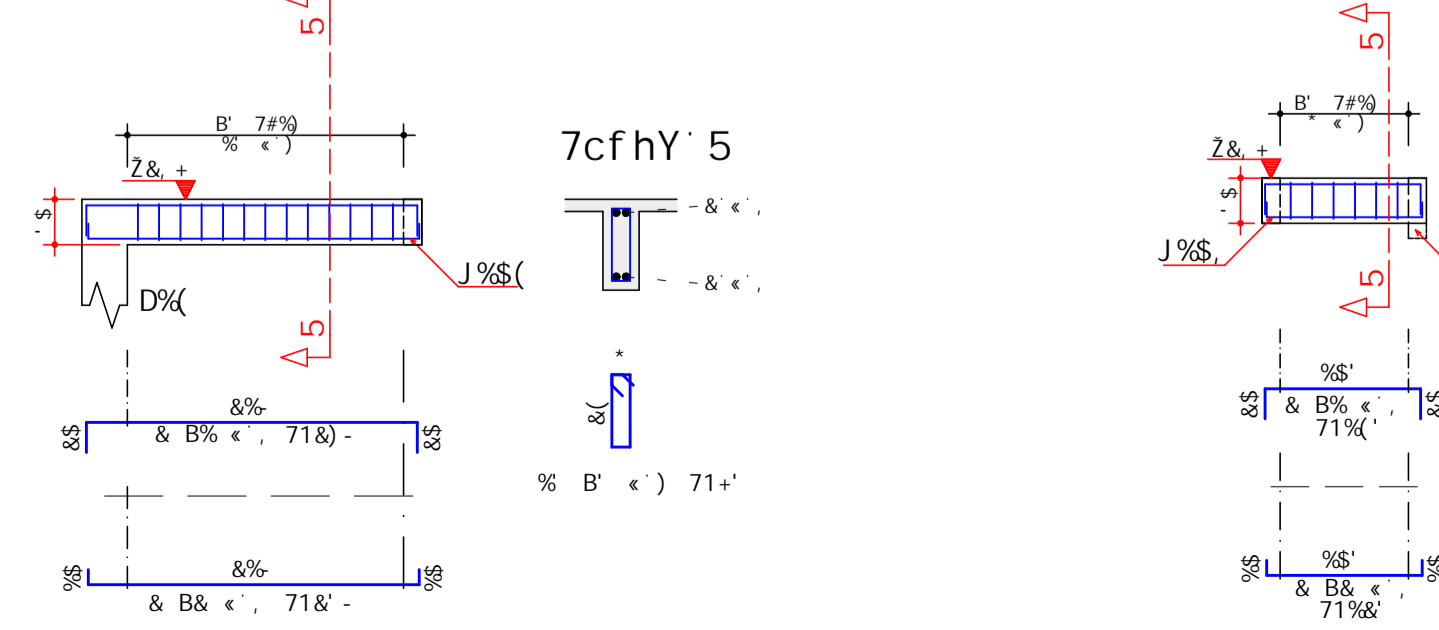
J %\$)
%&# ' \$



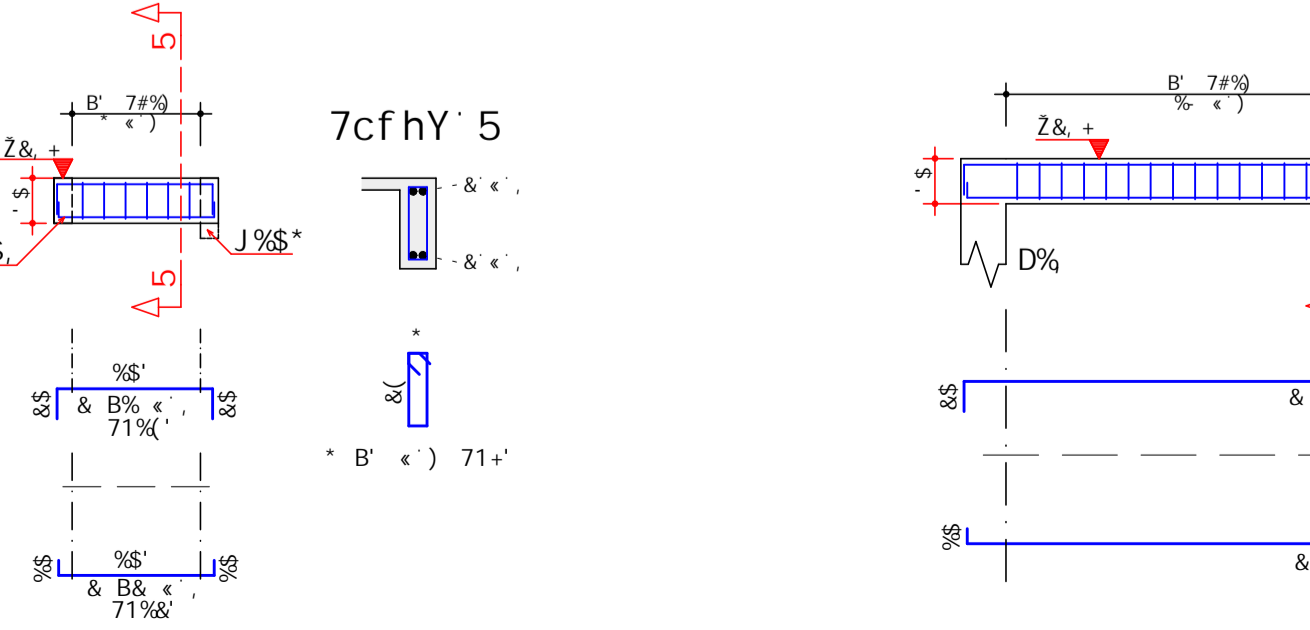
J %\$(
%&# ' \$



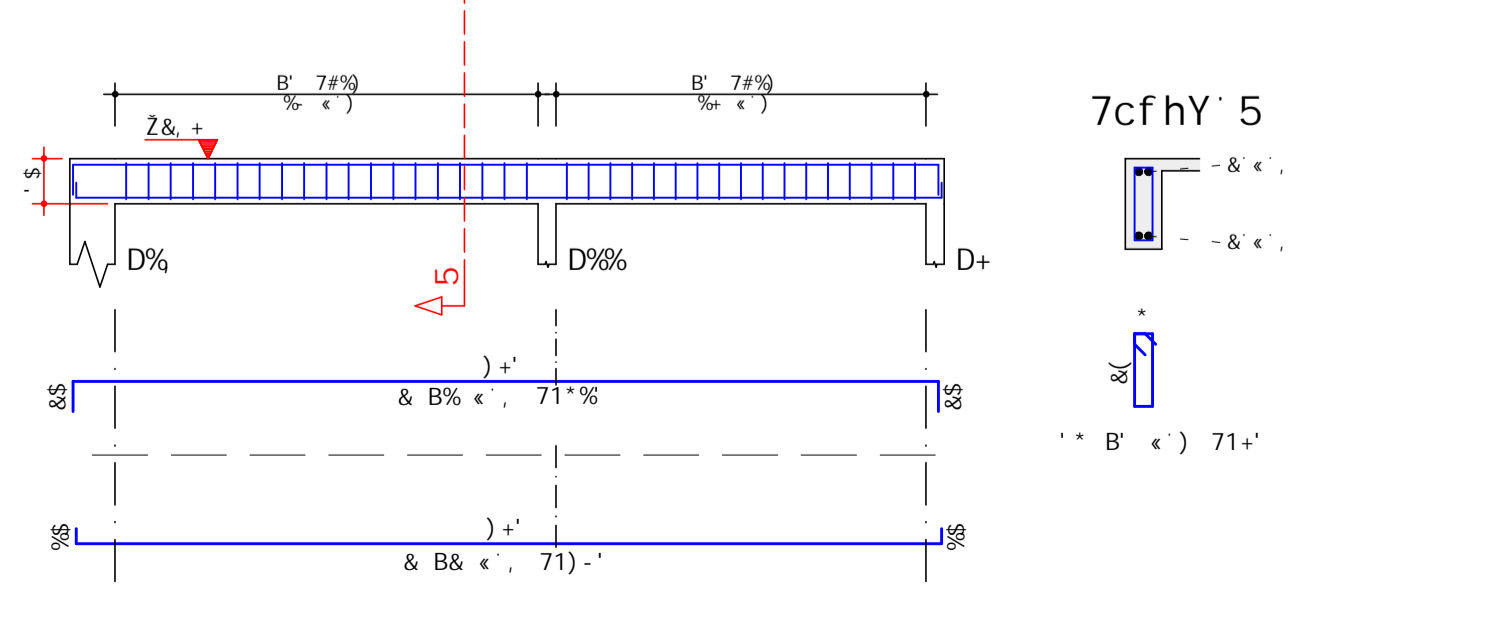
J %\$)
%&# ' \$



J %\$*
%&# ' \$



J %\$+
%&# ' \$



5uC	DCG	6=H	EI 5BH	7CADF=A9BHC	1 B=H	HCH5@
float	float	float	float	float	float	float
J %\$%	\$5	%	%	%	%	%
J %\$&	\$5	%	%	%	%	%
J %\$'	\$5	%	%	%	%	%
J %\$(\$5	%	%	%	%	%
J %\$)	\$5	%	%	%	%	%
J %\$*	\$5	%	%	%	%	%
J %\$+	\$5	%	%	%	%	%
J %\$,	\$5	%	%	%	%	%
J %\$-	\$5	%	%	%	%	%
J %\$%	\$5	%	%	%	%	%
J %\$&	\$5	%	%	%	%	%
J %\$(\$5	%	%	%	%	%
J %\$)	\$5	%	%	%	%	%
J %\$*	\$5	%	%	%	%	%
J %\$+	\$5	%	%	%	%	%

5uC	F9GI AC 89' 5uC	D9GC
float	float	float
DYgc HchU	*\$5 1	
DYgc HchU	\$5 1	

F9J	85H5	89G7F=uEC	9A=GGCF
F\$5	\$(#) #8585	9A=GGEC =B=7=5@	B9HC @9EC
F\$5	%(#) #8585	F9J=GE C: 9F5@ =	B9HC @9EC
F\$2	& #98#8585	F9J=GE C: 9F5@ =Z	B9HC @9EC

5FE1=JC B=H#5 H9F5=F5S(\$H=S9GHS06SDS) SF\$9Z
 I GC 9L7@ G=JC 85' DF 9 9=H F5.

66F5.

H9F 79=F5' =8589' F9G=89B7=5@
 7C<5D5F' =F5H= = ' ! ' && ' 9H5D5
 9K5@8C' 7CF89=FC

DFCF=9H8F=C.
 DF 9 9=H F5' AI B=7=D5@ 89' =F5H=1' DF

F9GD' DF C:9HC
 DSI @C 657=@85' 75I' %' % (1)

F9GD' H7B=7C.
 DSI @C 657=@85' 75I' %' % (1)

B9HC @9EC
 B9HC @9EC

B9HC @9EC
 B9HC @9EC

5GGI BHC
 DF C: 9GHFI HI F5@ 1' 6aG=7C

9G75@6.
 %)

7CBH9I 8C.
E
 9GH

DF5B7<5 B.
\$)
 # \$ +

TERCASA
 CONSTRUTORA

5FA5UEC 85G J: 5G GI D9F=CF9G OJ %\$% r' J %\$+ Q