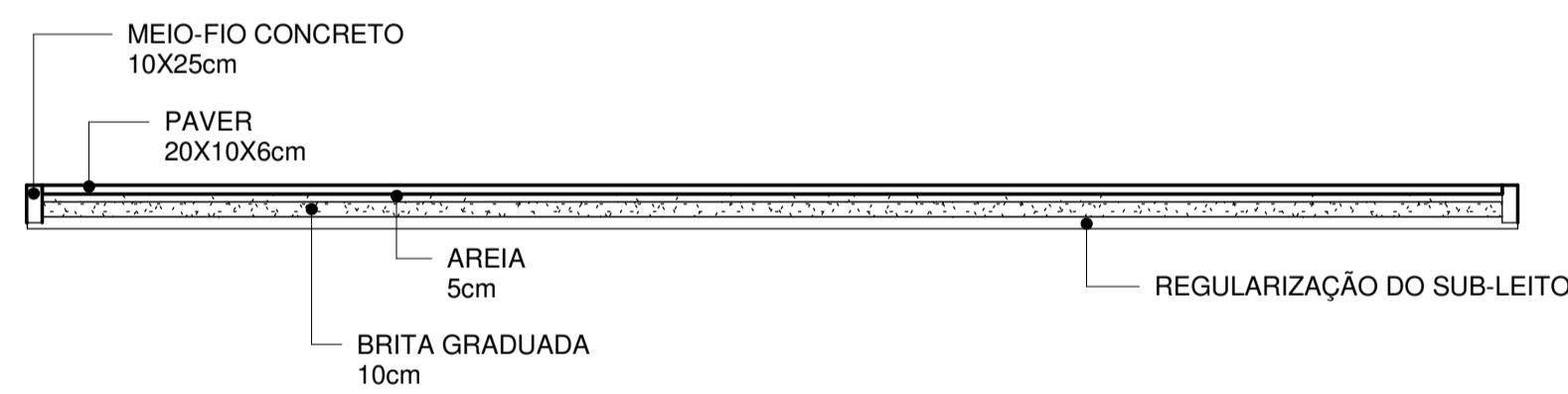


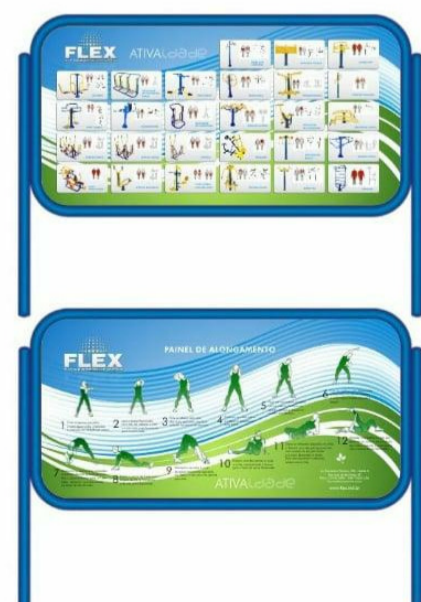
ACADEMIA AO AR LIVRE

IMPLANTAÇÃO
ESCALA 1 : 50

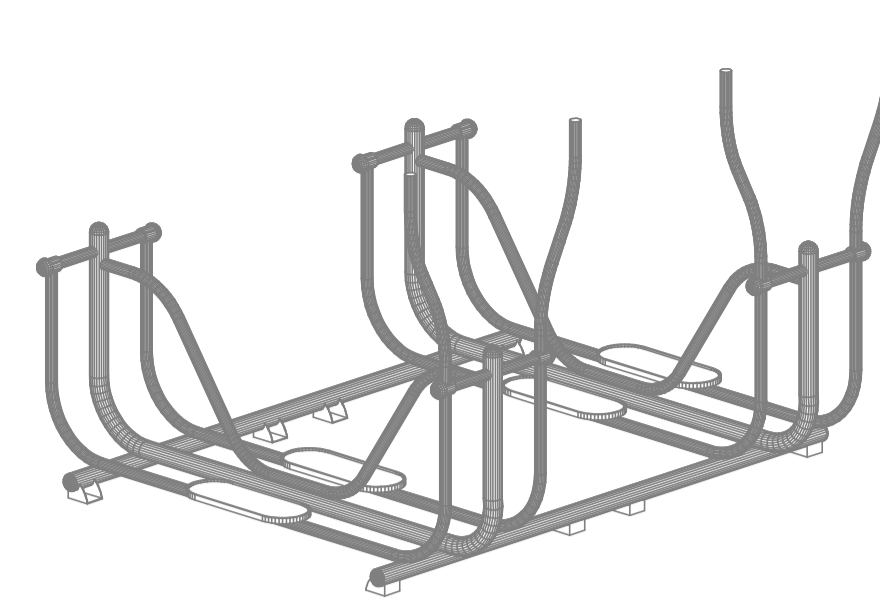


CORTE PAVIMENTAÇÃO
ESCALA 1 : 50

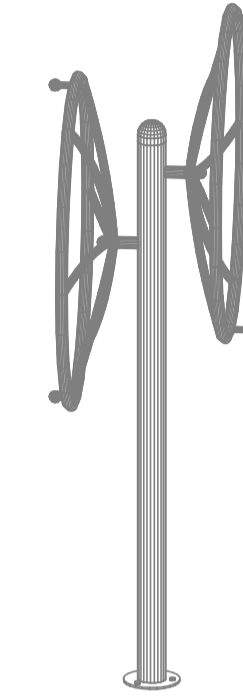
PLACA ORIENTATIVA GRANDE 2X1M - PC
Moldura tubular com tubo de 1"; pés com tubo de 3", impressão a laser frente e verso em chapa galvanizada 1,2mm, pintura a pó eletrostática, fixação com flanges 250mm.
Parafusos e porcas antioxidantes.
Tipo de Instalação: Cadeirinha.
Dimensões:
Pé: 1,80m de altura
Placa: 2m de largura x 1m de altura
Altura Total: 2,80m
Peso: 35 kg



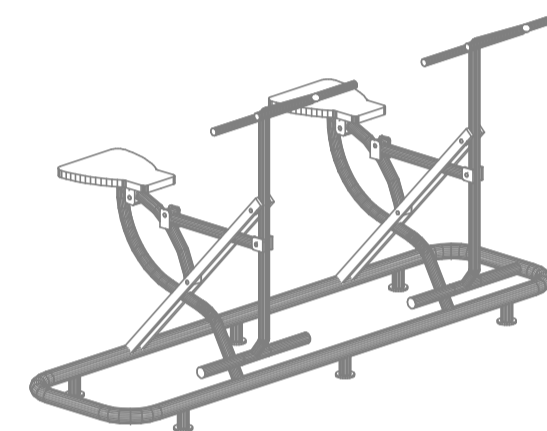
ESQUIADOR DUPLO - E1
Fabricado com tubos de aço carbono de 1", 1 1/4", 2 1/2" e metalon de 50x30mm, manoplas emborrachadas, pedaleira anti derrapante e pintura eletrostática de alta resistência, tampões em aço para proteção dos rolamentos, plaqueta em poliester com especificação dos músculos trabalhados.
Parafusos e porcas antioxidantes.
Tipo de Instalação: Parabol.
Dimensões:
Altura: 1,50m
Largura: 1,40m
Comprimento: 1,10m
Peso: 60kg



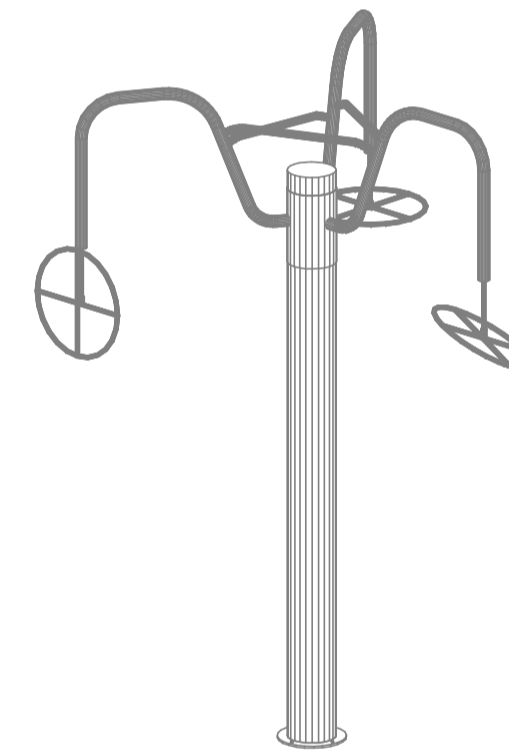
GIRO DIAGONAL DUPLO - E2
Fabricado com tubos de aço carbono de 2" e 3", manipulós em baquelite, pintura eletrostática de alta resistência, tampões em aço para proteção, plaqueta em poliester com especificação dos músculos trabalhados.
Parafusos e porcas antioxidantes.
Tipo de Instalação: Cadeirinha.
Dimensões:
Altura: 1,20m
Largura: 1,20m
Comprimento: 1,40m
Peso: 25kg



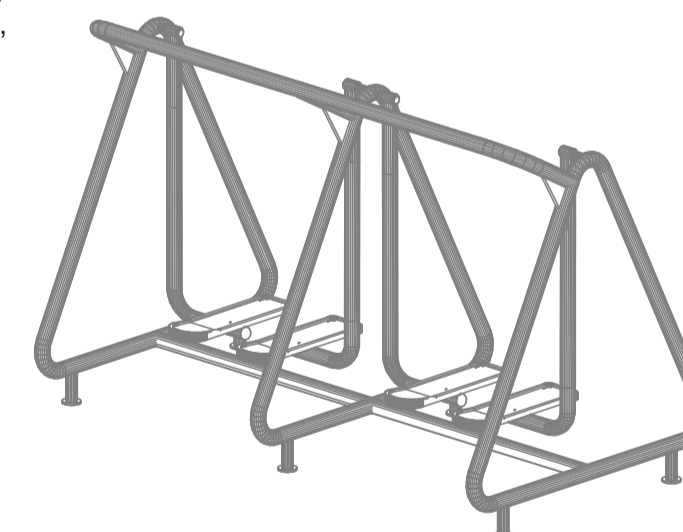
SIMULADOR DE CAVALGADA DUPLO - E3
Fabricado com tubos de aço carbono de 1", 1 1/4", 2" e 2 1/2", manoplas e pedadas emborrachadas, banco anatômico isento de estofamento, pintura eletrostática de alta resistência, tampões em aço para proteção dos rolamentos, plaqueta em poliester com especificação dos músculos trabalhados.
Parafusos e porcas antioxidantes.
Tipo de Instalação: Parabol.
Dimensões:
Altura: 1,40m
Largura: 1,50m
Comprimento: 0,95m
Peso: 59kg



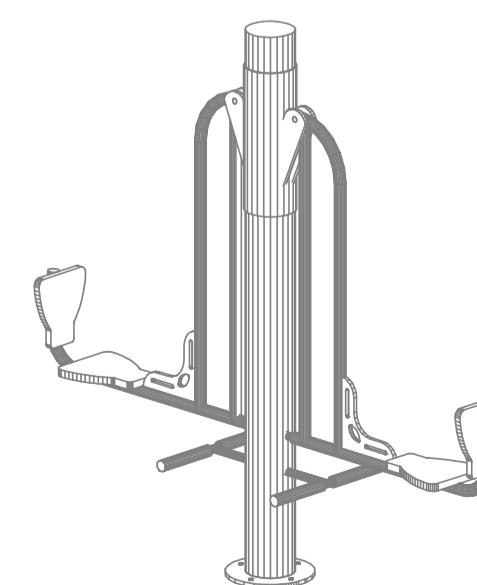
BARRA ALTA GIRATÓRIA DUPLA - E4
Fabricado com tubos de aço carbono de 1", 4" e tubo quadrado de 50x50mm, pintura eletrostática de alta resistência, tampões em aço para proteção dos rolamentos, plaqueta em poliester com especificação dos músculos trabalhados.
Parafusos e porcas antioxidantes.
Tipo de Instalação: Cadeirinha.
Dimensões:
Altura: 2,30m
Diâmetro de ocupação: 1,10m
Peso: 45kg



SIMULADOR DE PERCURSO DUPLO - E5
Fabricado com tubos de aço carbono de 1", 1 1/4", 2" e 2 1/2", pedaleira anti derrapante e pintura eletrostática de alta resistência, tampões em aço para proteção dos rolamentos, plaqueta em poliester com especificação dos músculos trabalhados.
Parafusos e porcas antioxidantes.
Tipo de Instalação: Parabol.
Dimensões:
Altura: 1,20m
Largura: 1,70m
Comprimento: 0,70m
Peso: 59kg



EXERCITADOR DE PERNAS DUPLO - E6
Fabricado com tubos de aço carbono de 1", 2" e 3 1/2", banco anatômico isento de estofamento, rolamentos duplos e blindados, apoio dos pés emborrachado e pintura eletrostática de alta resistência, tampões em aço para proteção dos rolamentos, plaqueta em poliester com especificação dos músculos trabalhados.
Parafusos e porcas antioxidantes.
Tipo de Instalação: Cadeirinha.
Dimensões:
Altura: 1,50m
Comprimento: 2,0m
Largura: 0,50m
Peso: 28 kg



APARELHOS

- OS APARELHOS DA ACADEMIA AO AR LIVRE DEVERÃO SER PRÓPRIOS PARA AMBIENTES EXTERNOS, RESISTENTES ÀS AÇÕES CLIMÁTICAS. FABRICADOS COM TUBOS E CHAPAS DE AÇO CARBONO DE ALTA RESISTÊNCIA, ACABAMENTO EM PINTURA A PÓ ELETROSTÁTICA.
- AS BASES PARA A FIXAÇÃO DOS APARELHOS DEVERÃO ATENDER AS ESPECIFICAÇÕES DO FABRICANTE CONSTANTES NO MANUAL DE INSTALAÇÃO, PARA CADA TIPO DE EQUIPAMENTO.

PISO

- BLOCOS DE CONCRETO INTERTRAVADOS (PAVER) NA COR VERMELHO.
- SUBLEITO: SOLO DEVIDAMENTE COMPACTADO E REGULARIZADO.
- BASE: LASTRO DE BRITA GRADUADA (ESP.10cm)
- SUB. BASE: AREIA (ESP. 5cm)
- PISO: PAVER (20X10X6cm)
- APÓS O ASSENTAMENTO DAS PEÇAS PROCEDER AO SELAMENTO DAS JUNTAS COM AREIA FINA.
- FINALIZAR A COMPACTAÇÃO DO PISO COM A UTILIZAÇÃO DE PLACA VIBRATÓRIA.
- MEIO-FIO EM BLOCO DE CONCRETO (10X25cm DE SEÇÃO) PARA CONTENÇÃO PERIMETRAL DO PISO.

ACADEMIA AO AR LIVRE

APARELHO	QUANT.	UN.
E1	01	ud.
E2	01	ud.
E3	01	ud.
E4	01	ud.
E5	01	ud.
E6	01	ud.
PC	01	ud.

REVISÃO

REV	DATA	DESCRIÇÃO	AUTOR
R00	04/05/2020	EMISSÃO INICIAL	THAMIRIS
R01	14/08/2020	REVISÃO GERAL I	THAMIRIS
R01+	26/10/2020	REVISÃO GERAL I+	THAMIRIS

ARQUIVO DIGITAL: TER_IRA_DET_ACA_PB_P01_R01+

USO EXCLUSIVO DA PREFEITURA:

OBRA: TERCEIRA IDADE RESIDENCIAL COHAPAR IRATI II - 22ª ETAPA EWALDO CORDEIRO		
PROFETÁRIO: PREFEITURA MUNICIPAL DE IRATI - PR		
RESP PROJETO ARQUITETÔNICO: PAULO BACILLA CAU 15164-5		RESP TÉCNICO: PAULO BACILLA CAU 15164-5
DESENVOLVIMENTO DO PROJETO: THAMIRIS MARCON		
ASSUNTO: PROJ. ARQUITETÔNICO - BÁSICO		ESCALA: 1 : 50
CONTEÚDO: MPI ACADEMIA IMPLANTAÇÃO, CORTE E PERSPECTIVAS DOS APARELHOS		 R. Delfina Braga Vissani, 3661 - Orleans - Curitiba CEP: 81020-490 - F: (041) 99603-0396