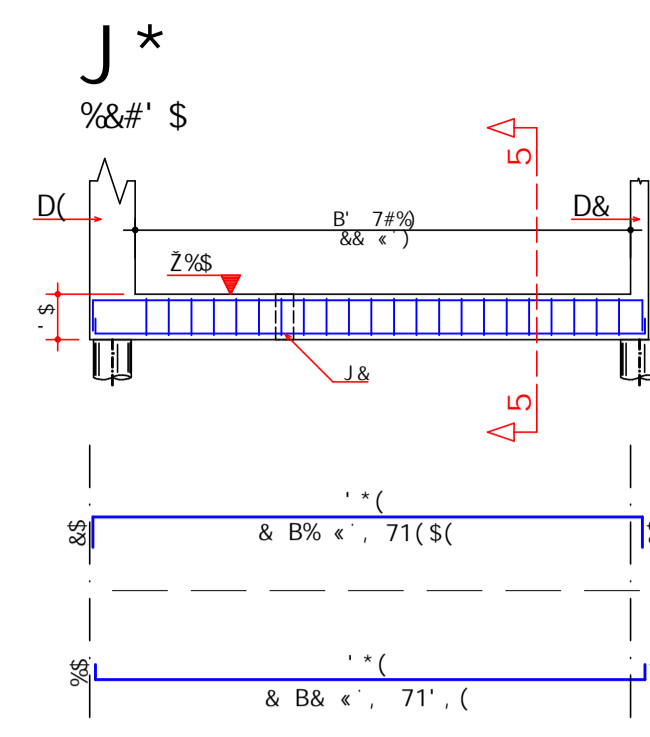
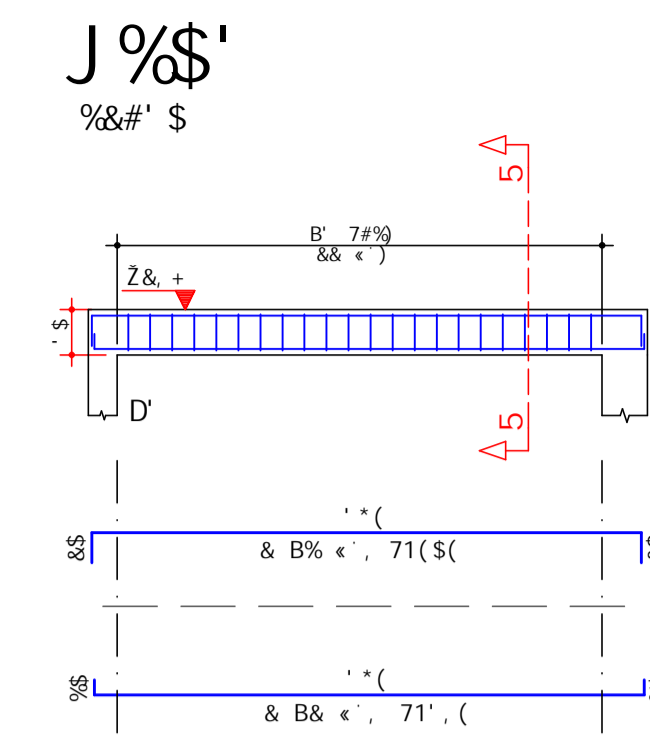


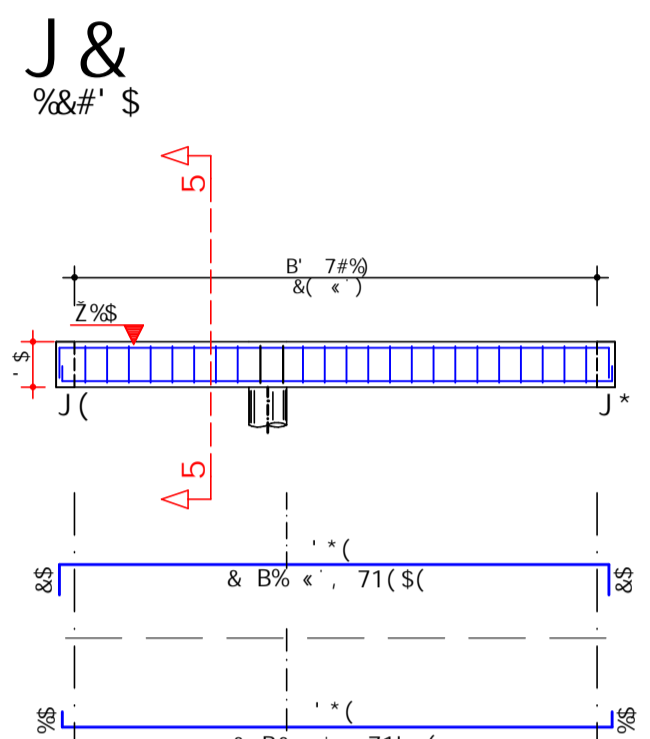
7cfhY 5
- & e' .
- & e' .
&& B' e') 71+'



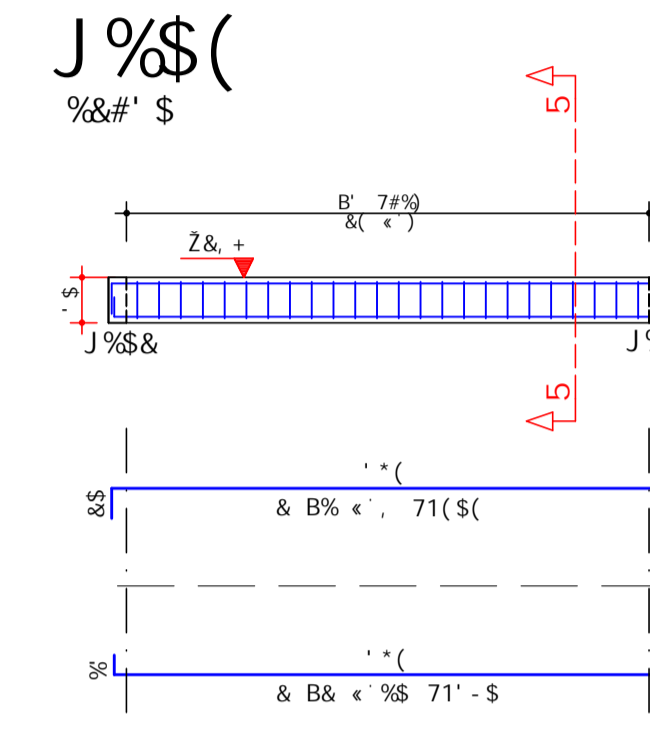
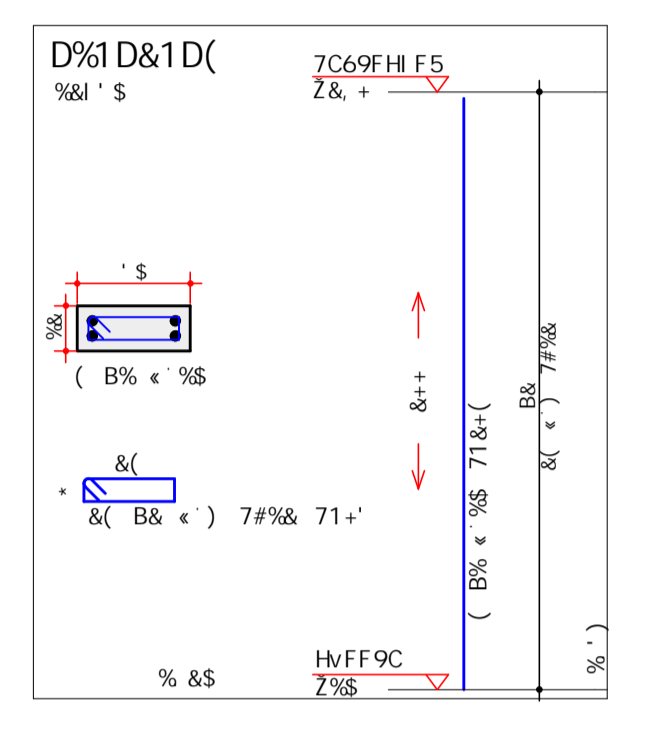
7cfhY 5
- & e' .
- & e' .
&& B' e') 71+'



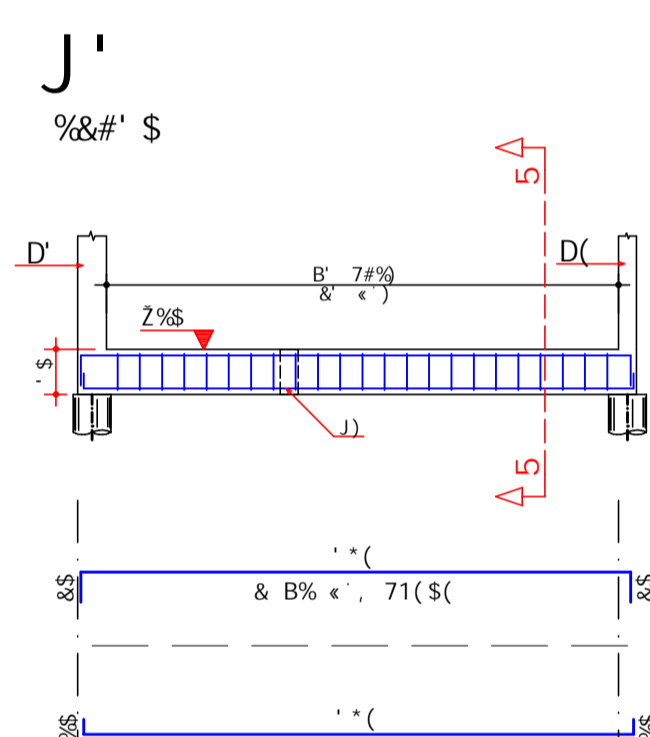
7cfhY 5
- & e' .
- & e' .
&& B' e') 71+'



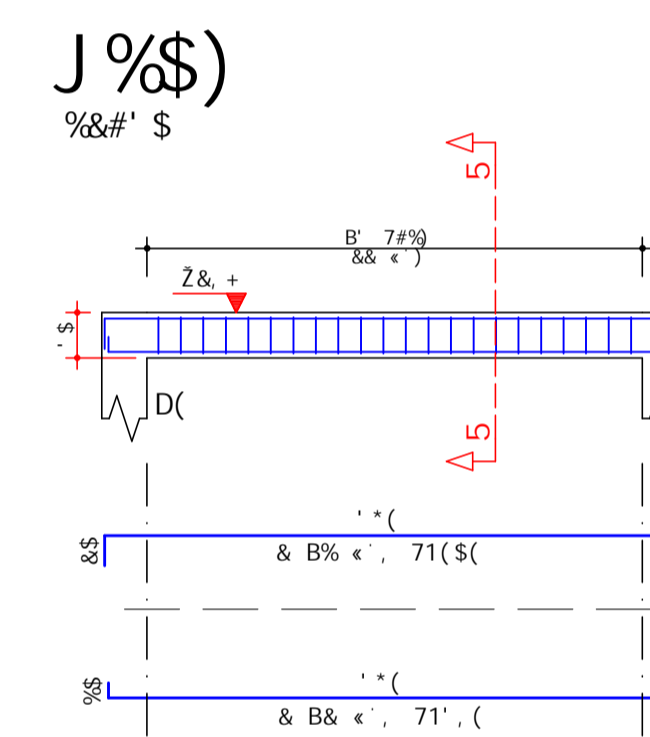
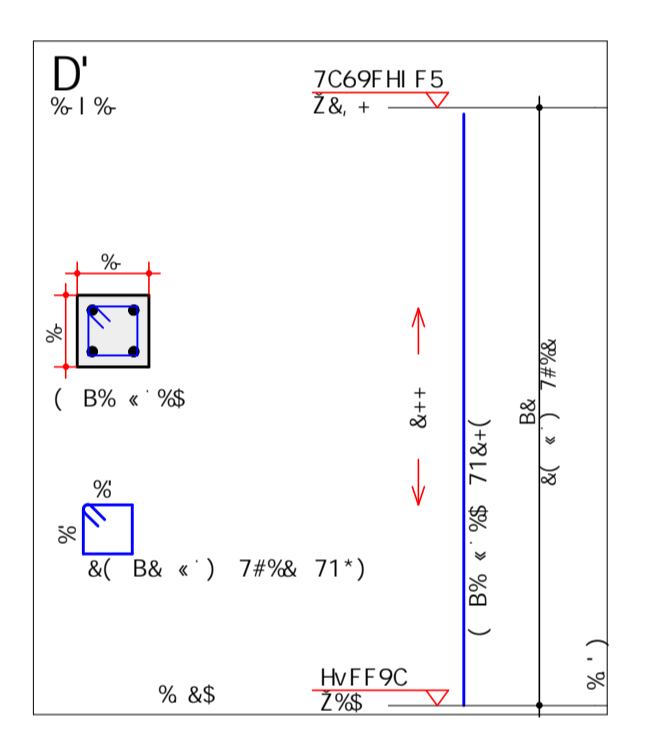
7cfhY 5
- & e' .
- & e' .
& (B' e') 71+'



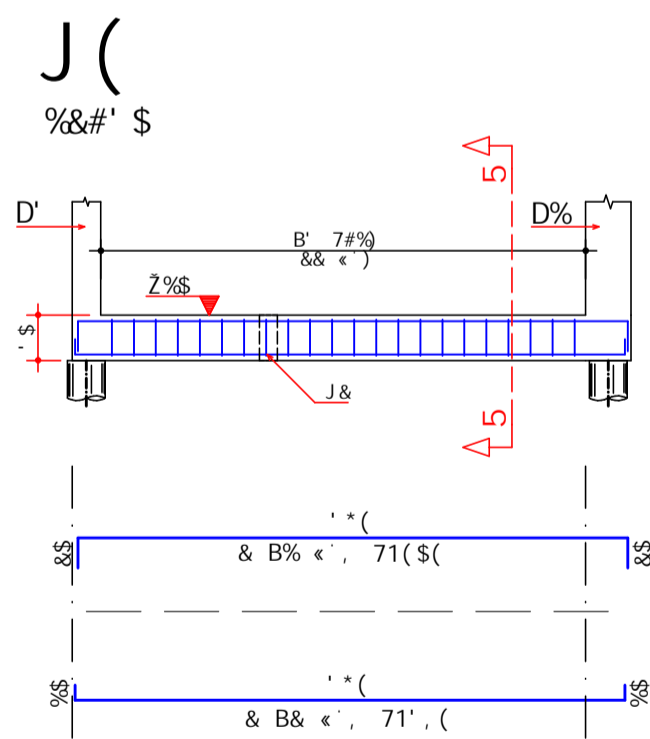
7cfhY 5
- & e' .
- & e' .
& (B' e') 71+'



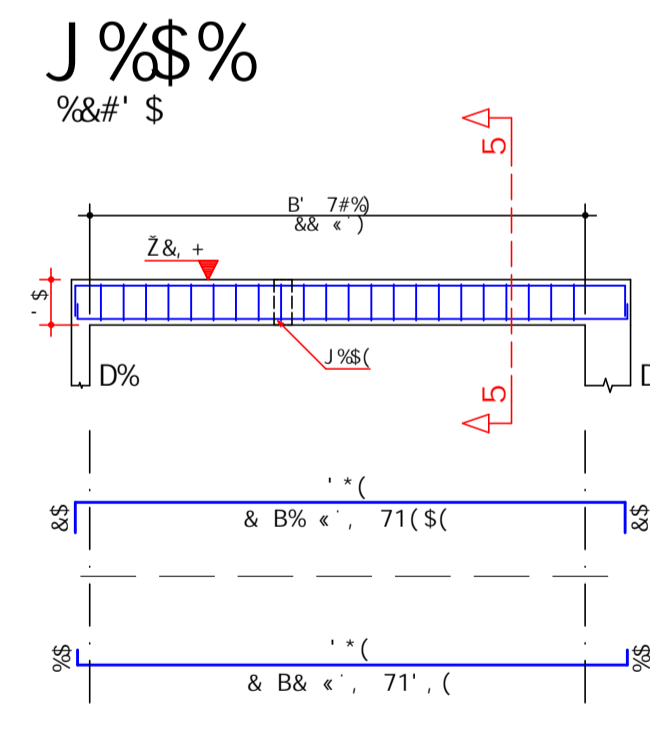
7cfhY 5
- & e' .
- & e' .
& (B' e') 71+'



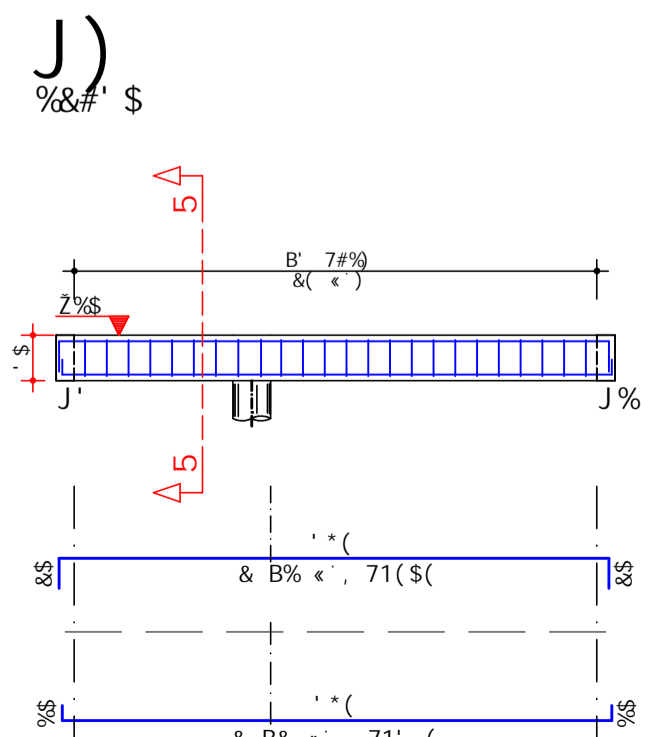
7cfhY 5
- & e' .
- & e' .
&& B' e') 71+'



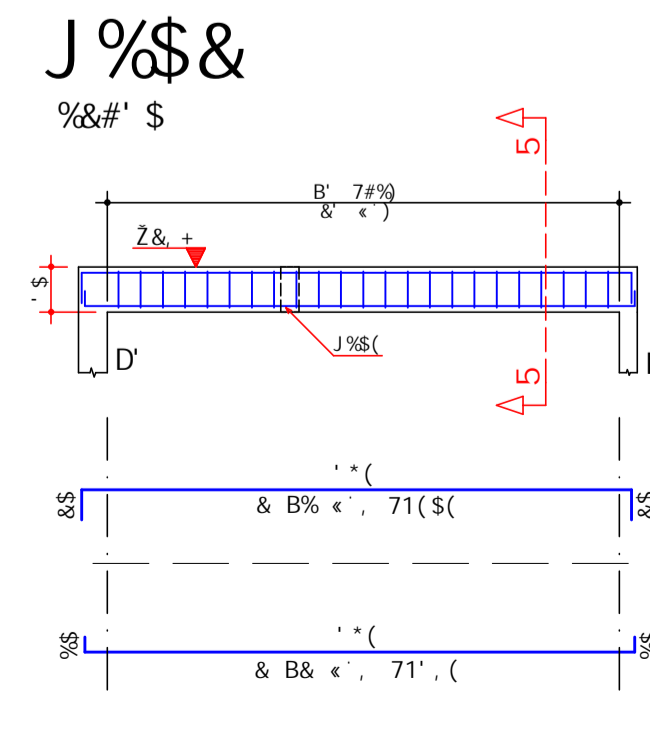
7cfhY 5
- & e' .
- & e' .
&& B' e') 71+'



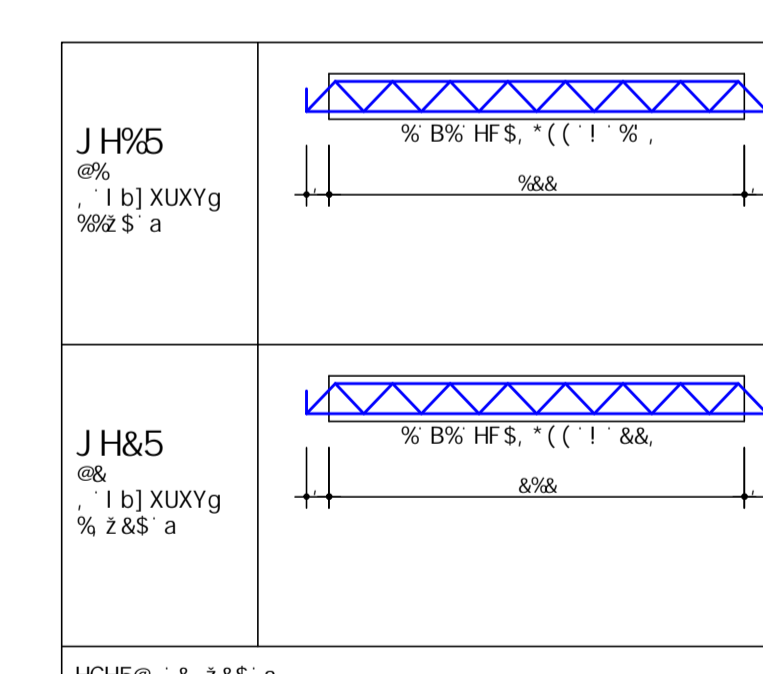
7cfhY 5
- & e' .
- & e' .
&& B' e') 71+'



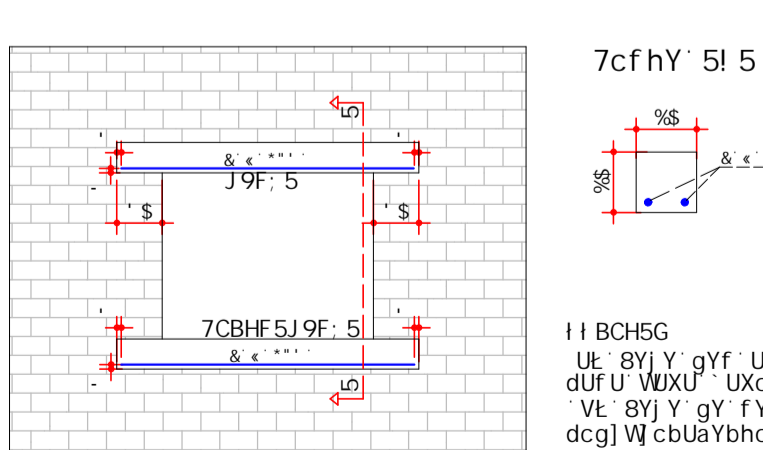
7cfhY 5
- & e' .
- & e' .
& (B' e') 71+'



7cfhY 5
- & e' .
- & e' .
& (B' e') 71+'

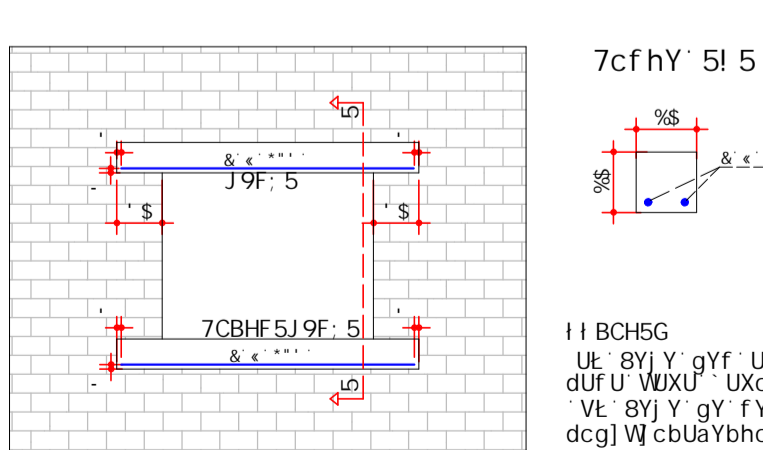


HCH5@: & 2&S a

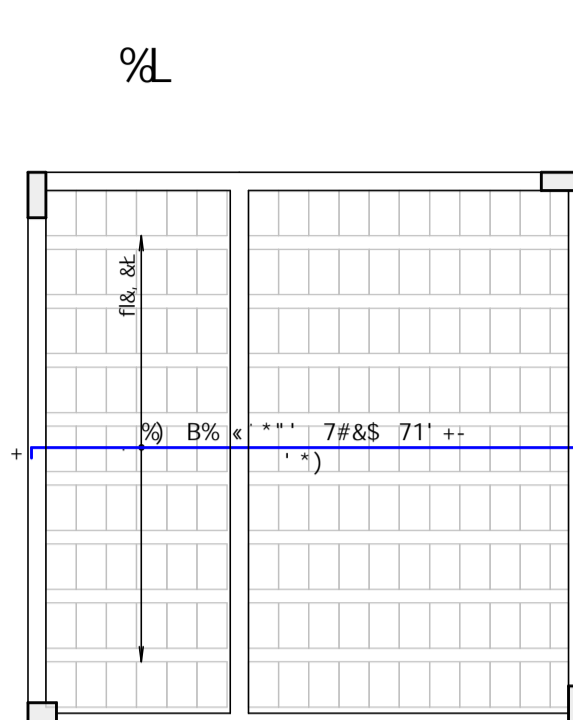


HCH5@: & 2&S a

DFC>' : 56F=75uEC' 89' J=; CH5G' HF9@=u585G
G# 9G75@5



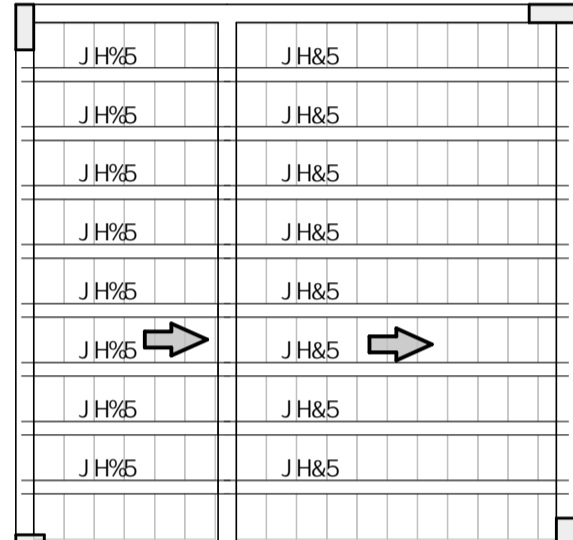
89H'' J 9F; 5' 9' 7CBHF 5J 9F; 5
G# 9G75@5



5FA58I F5' B9; 5H=J5
9G7' %) \$

@5>9	H-DC	5@H1 F5 V#	9@9J 5uEC V#	DD hZ#a& S' %	D9FA hZ#a& S' %	57-8 hZ#a& S' %	HCH hZ#a& S' %
@%	HF9@=u585	%&1. Z(Z&+ S' %	S' %	S' %	S' %	S' %
@#	HF9@=u585	%&1. Z(Z&+ S' %	S' %	S' %	S' %	S' %

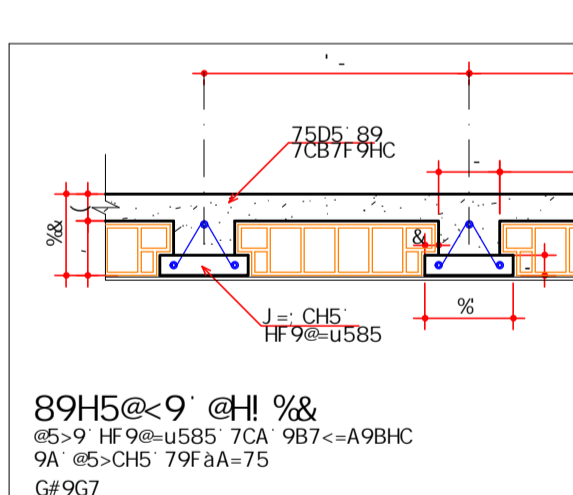
%L



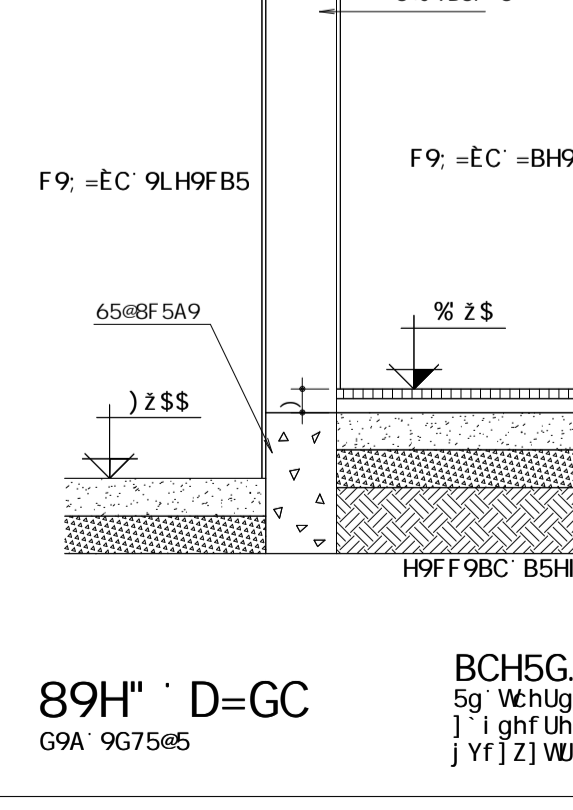
DCG=7=CB5A9BHC' 85G' J=; CH5G
9G7' %) \$

@9 9B85	EI 5BH'	@5F' F#&5	7CAD' F#&5
@5>CH5 79FA=75 S.1' S1 &S		B=A9GCE9G	
5 6			
9GH=A5H=J5 89 7CBGI AC 89 @5>CH5G			
: 56F=75BH9	=BH9=FCG	7CFH58CG	HCH5@
@5>CH5 S.1' S1 &S	% (%)

F9@5uEC' 89' @5>CH5G' D# @5>9G



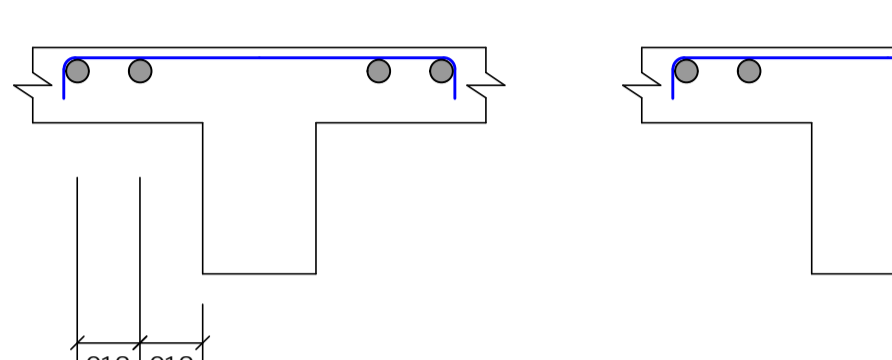
89H5@<9' @H1 %&
%&# '\$



89H'' D=GC
%&# '\$

5uC	DCG	6=H flat	EI 5BH'	7CADF=A9BHC I B=H HCH5@ F#&5
@% '9' @&				
5uC	6=H flat	7CADF flat	D9GC fl_t	
DYgc' HchU		\$5 1		

89H5@<9' H&D=7C' 89' : 9FFCG
89' 8=GHF=6I =uEC' 89
5FA58I F5' B9; 5H=J5



1019 1019

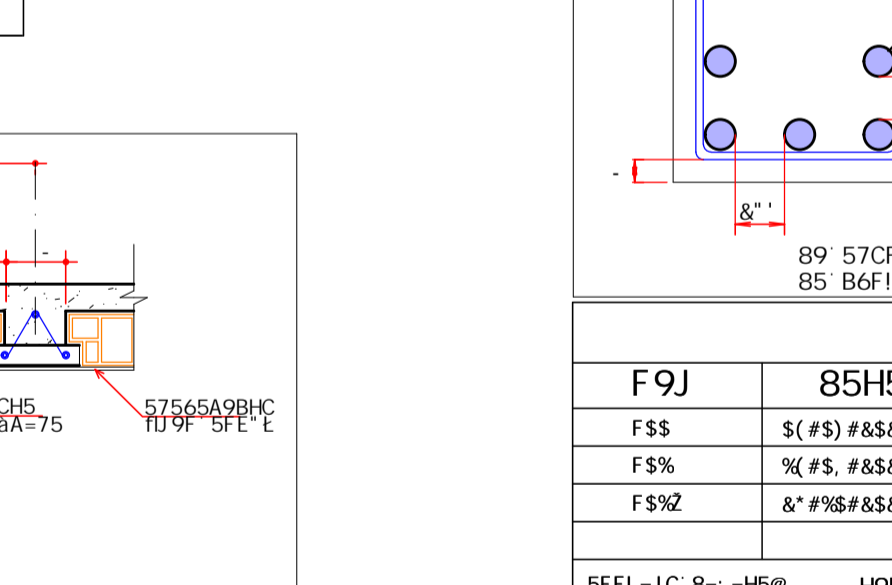
%L



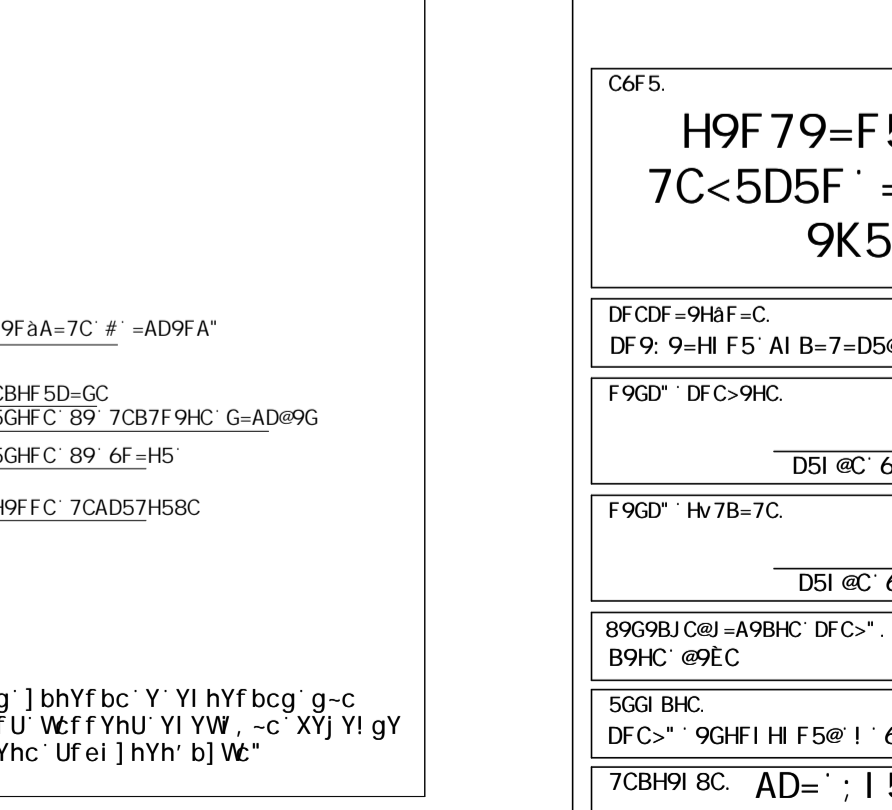
DCG=7=CB5A9BHC' 85G' J=; CH5G
9G7' %) \$

@5>9	H-DC	5@H1 F5 V#	9@9J 5uEC V#	DD hZ#a& S' %	D9FA hZ#a& S' %	57-8 hZ#a& S' %	HCH hZ#a& S' %
@%	HF9@=u585	%&1. Z(Z&+ S' %	S' %	S' %	S' %	S' %
@#	HF9@=u585	%&1. Z(Z&+ S' %	S' %	S' %	S' %	S' %

%L



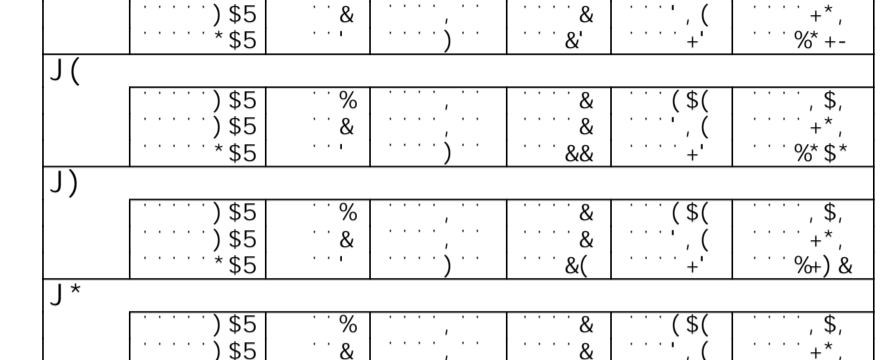
89H5@<9' @H1 %&
%&# '\$



89H'' D=GC
%&# '\$

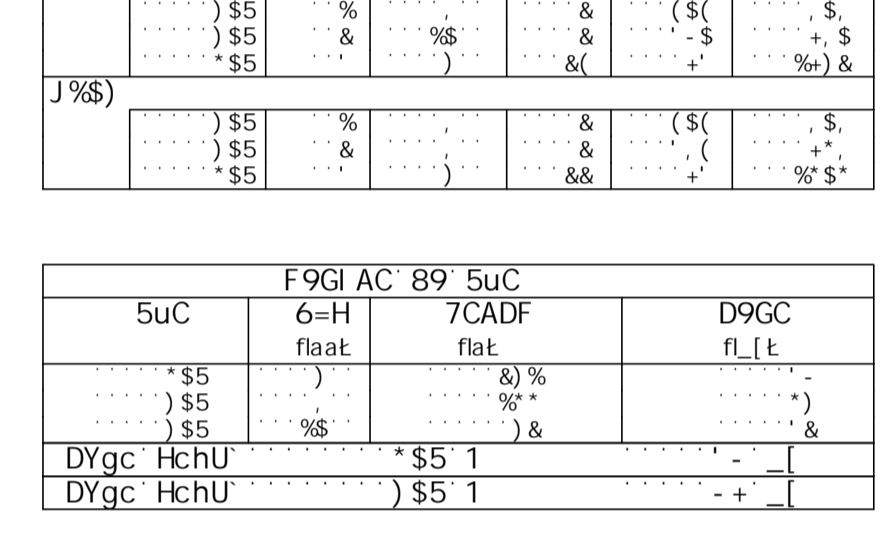
5uC	DCG	6=H flat	EI 5BH'	7CADF=A9BHC I B=H HCH5@ F#&5
@% '9' @&				
5uC	6=H flat	7CADF flat	D9GC fl_t	
DYgc' HchU		\$5 1		

89H5@<9' H&D=7C' 89' : 9FFCG
89' 8=GHF=6I =uEC' 89
5FA58I F5' B9; 5H=J5



1019 1019

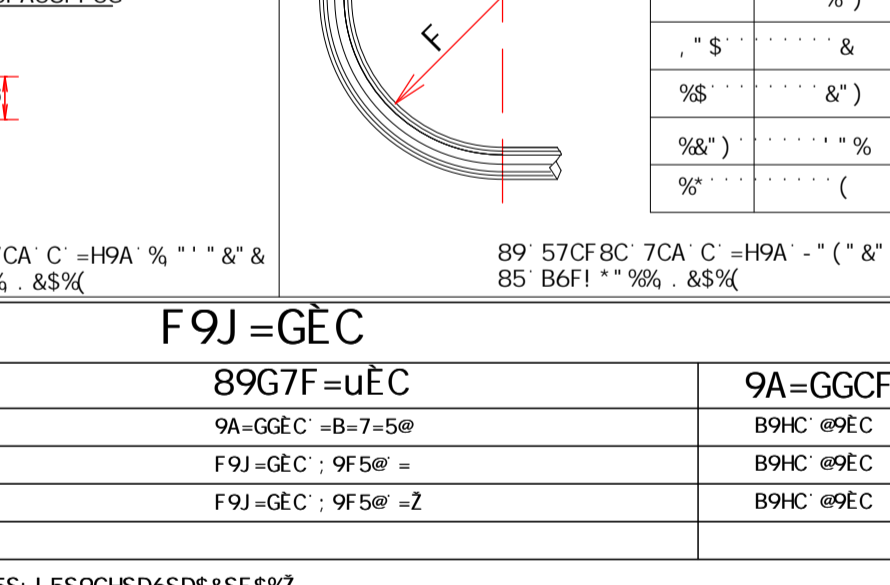
%L



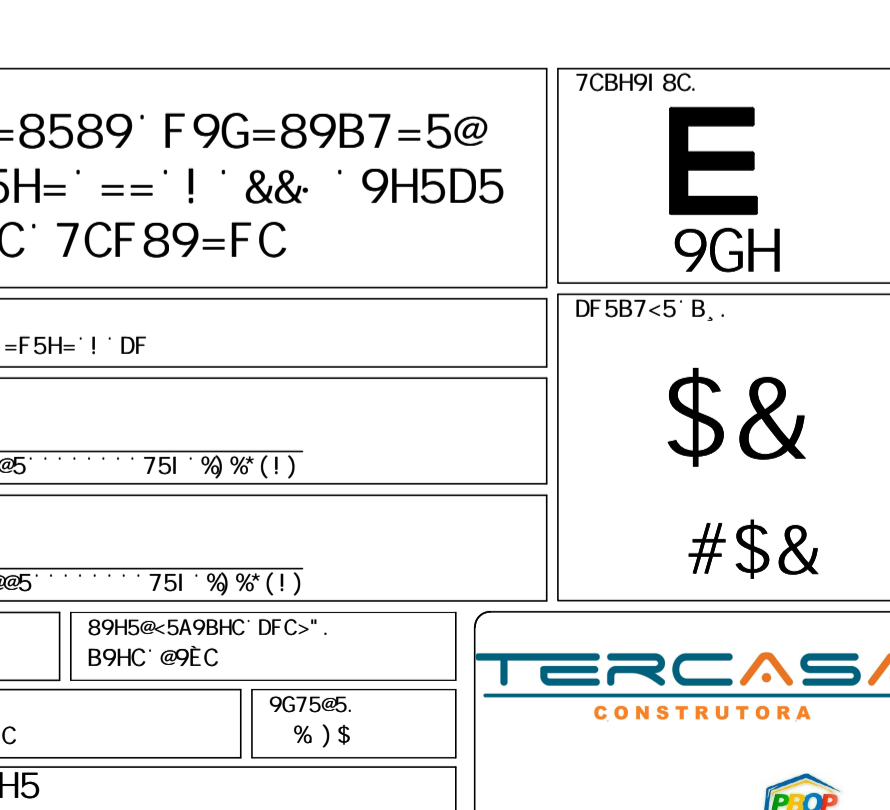
DCG=7=CB5A9BHC' 85G' J=; CH5G
9G7' %) \$

@5>9	H-DC	5@H1 F5 V#	9@9J 5uEC V#	DD hZ#a& S' %	D9FA hZ#a& S' %	57-8 hZ#a& S' %	HCH hZ#a& S' %
@%	HF9@=u585	%&1. Z(Z&+ S' %	S' %	S' %	S' %	S' %
@#	HF9@=u585	%&1. Z(Z&+ S' %	S' %	S' %	S' %	S' %

%L

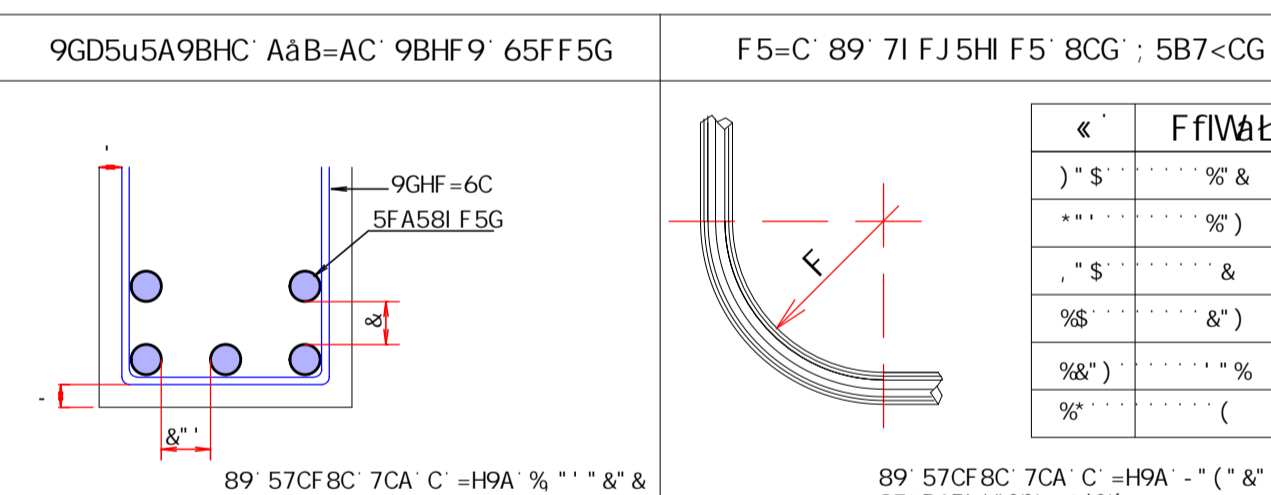


89H5@<9' @H1 %&
%&# '\$



89H'' D=GC
%&# '\$

D5J=A9BHC	5uC	6=H@5 flat	5' HCH5@ flat	D9GC fl_t
7C69FH1 F5	75I' \$	(" &	%&2) \$	%&2\$
A5@<5' 89' 5uC E- & 75I' \$ < (" &a 7#) V# 9A' HC85G 5G @5>9G				



F9J	85H5	89G7F=uEC	9A=GGCF
F\$S	\$ (#) #&S&S	9A=GGCF =B=7=5@	B9HC @9EC
F\$%	% (#) #&S&S	F9J=GC : 9F5@ =	B9HC @9EC
F\$%2	& #9&#&S&S	F9J=GC : 9F5@ =2	B9HC @9EC

5FEI-JC B=H5@ H9F5=F5S; I 5S9GHS6S&S&S&S%2
I GC' 9L7@ G=J C' 85' DF 9' 9=H1 F5.

66F5

H9F79=F5' =8589' F9G=89B7=5@
7C<5D5F' =F5H= ' = ! ' && ' 9H5D5
9K5@8C' 7CF89=FC

7CBH9I 8C

E
9GH

DFC=9H&F=C
DF 9' 9=H1 F5' AI B=7=D5@ 89' =F5H=1' DF

F9GD' DFC=9HC

D5I @C' 657=@85' 75I' %& (1)

F9GD' H7B=7C

D5I @C' 657=@85' 75I' %& (1)

89G9B1C@I =A9BHC DFC=...
B9HC @9EC

89H5@<9' H&D=7C' 89' : 9FFCG
89' 8=GHF=6I =uEC' 89
5FA58I F5' B9; 5H=J5

5GGI BHC
DFC= " 9GHFI HI F5@ '1' 6&G=7C

9G75@5
(%)

7CBH9I 8C. AD= ; I 5F=H5

5FA5uEC 85G 65@B5A9G 0I% r J' O
5FA5uEC 85G D=85F9G 0I% r J' O
5FA5uEC 85G I= 9C 8I@F=0I% 0I% r J' O
5FA5uEC 85G @5=9G2 DFC= ' 89' 56F=75uEC 85G J= CH5G2 DCG=7-CB5A9BHC
85G J= CH5G2 89H5@<9' 85 45-9G' J9F: 5' 9' 7CBHF5J9F: 5

TERCASA
CONSTRUTORA

PCP