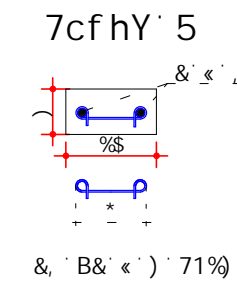
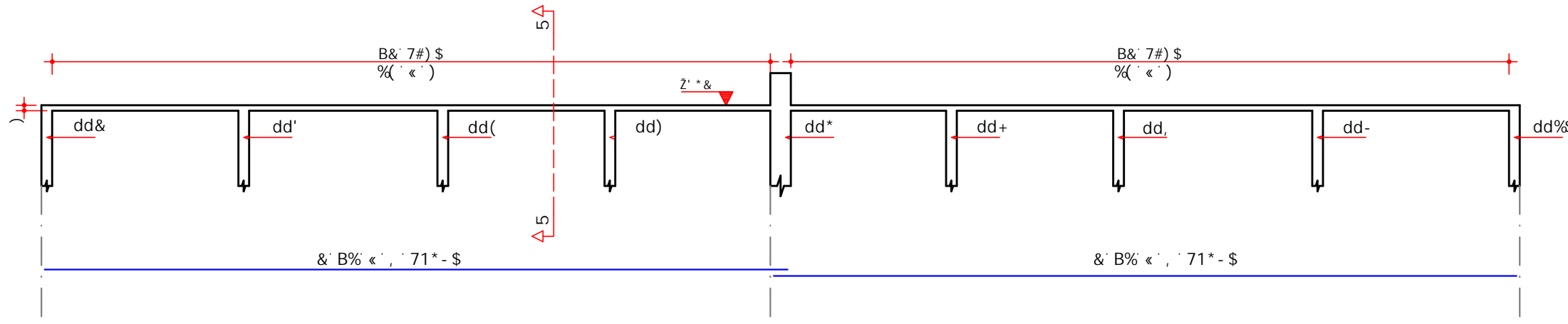


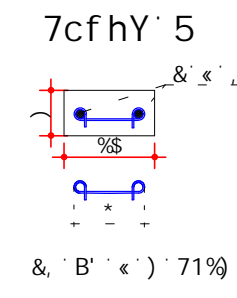
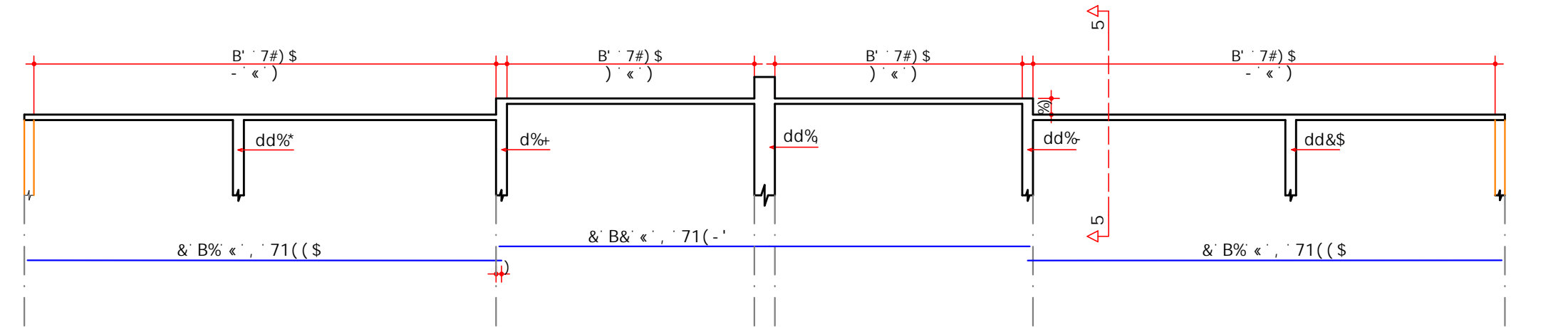
7=BH5' 7CFF=85' %
%SI)



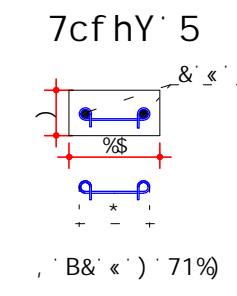
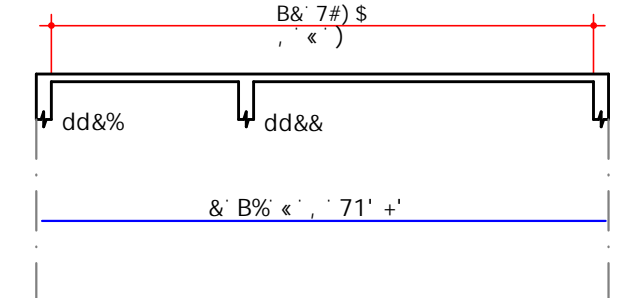
H569@5' 89' 5uC 85G 7=BH5G

5uC	DCG	6=H flat	EI 5BH	7CADF flat	HCH5@ r t
7=BH5' 7CFF=85' %					
m l	\$5				
	\$5				
7=BH5' 7CFF=85' &					
m l	\$5				
	\$5				
7=BH5' 7CFF=85' *					
m l	\$5				
	\$5				
7=BH5' 7CFF=85' (#)					
m l	\$5				
	\$5				
7=BH5' 7CFF=85' *					
m l	\$5				
	\$5				

7=BH5' 7CFF=85' &
%SI)



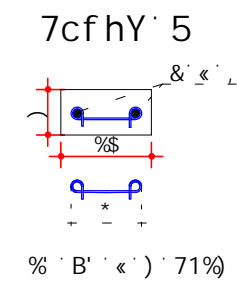
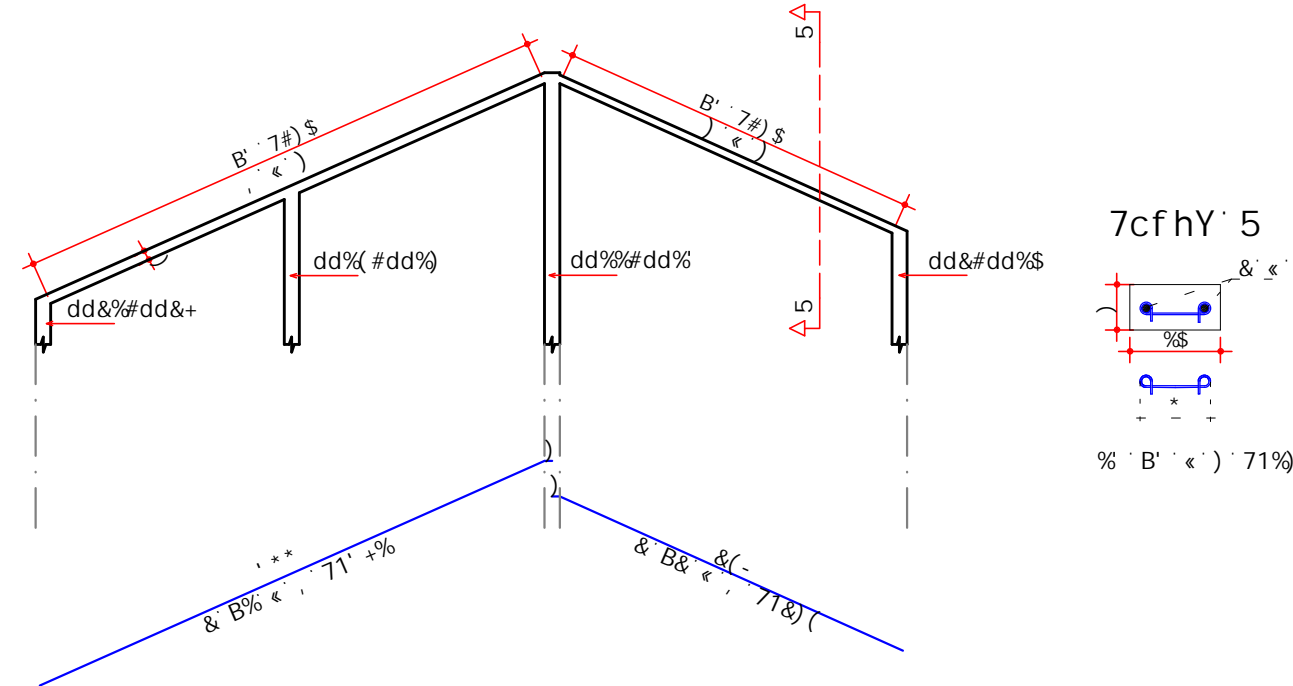
7=BH5' 7CFF=85' *
%SI)



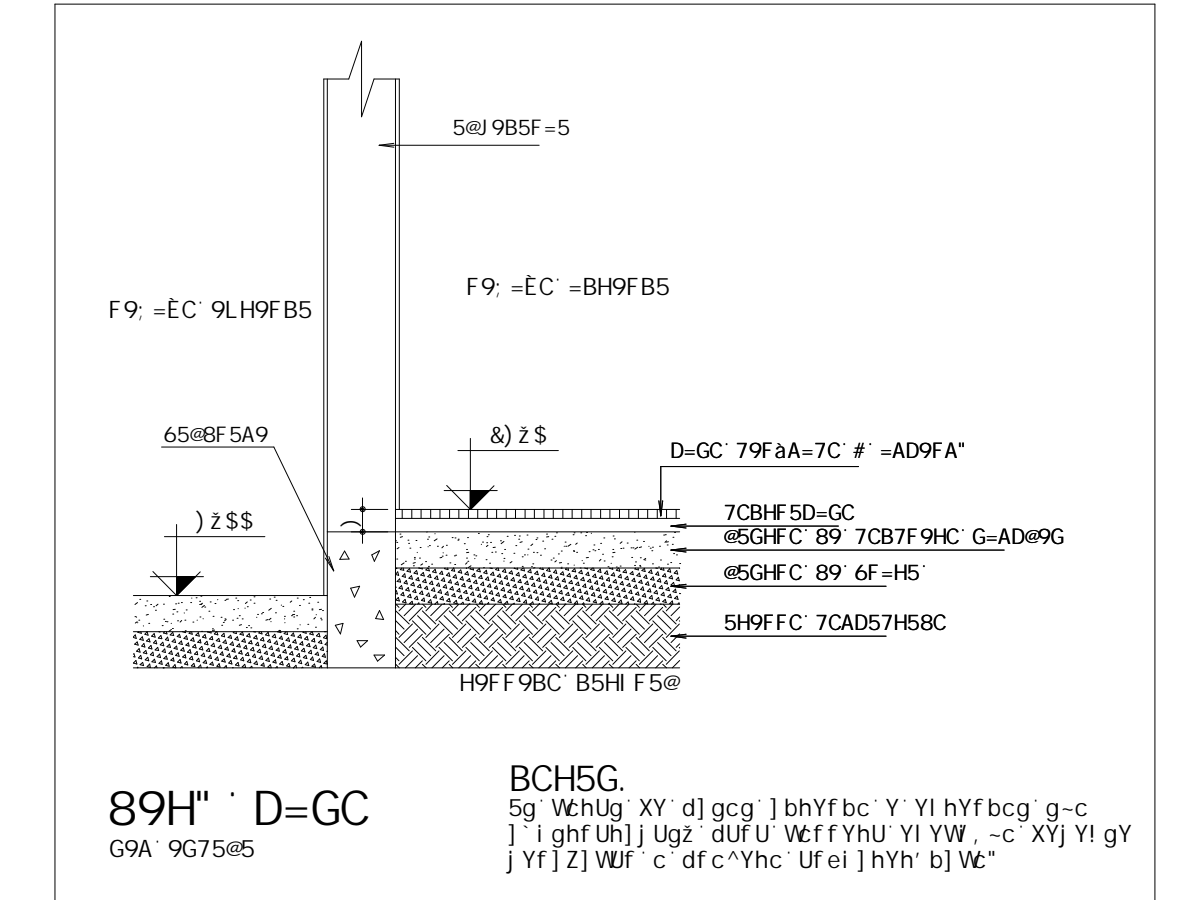
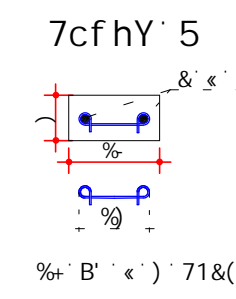
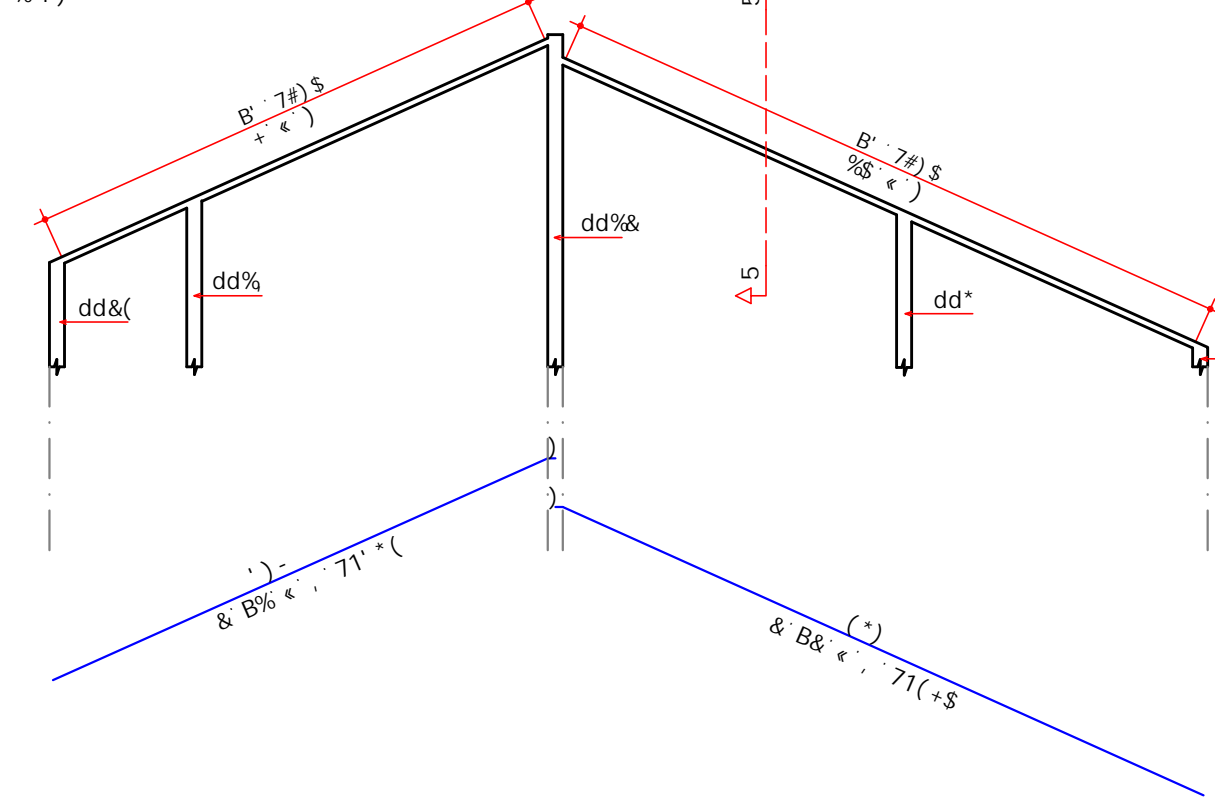
F9GI AC' 89' 5uC

5uC	6=H flat	7CADF flat	D9GC r t
DYgc' HchU	\$5 1		2%
DYgc' HchU	\$5 1		2%

7=BH5' 7CFF=85' (#) 7=BH5' 7CFF=85' *
%SI)

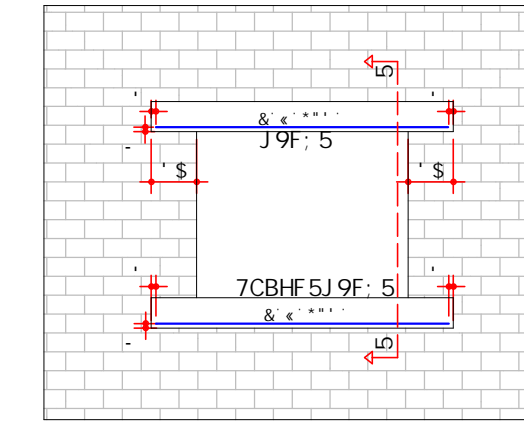


7=BH5' 7CFF=85')
%SI)



H569@5' 89' 5uC 8CG D=@5F9H9G

5uC	DCG	6=H flat	EI 5BH	7CADF flat	HCH5@ r t
dd&1dd' 1dd(1dd)	\$5				
m l	\$5				
dd*	\$5				
m l	\$5				
dd%* 1dd&\$	\$5				
m l	\$5				
dd%+1dd%	\$5				
m l	\$5				
dd&1DD%	\$5				
m l	\$5				
dd&#dd&1dd& 1dd&+	\$5				
m l	\$5				
dd&#DD%	\$5				
m l	\$5				
dd&1DD%	\$5				
m l	\$5				
dd&	\$5				
m l	\$5				
dd%	\$5				
m l	\$5				
dd%&	\$5				
m l	\$5				
dd%	\$5				
m l	\$5				



7cfhY' 5I 5

H BH5G

Uf' BYI Y' gYf' UWYgW' Xc' bc' a] b] ac' ' S' W' dUfU' WbUg' UXC' Xc'] -c' XU' Yf] U' Y' WbHfU' Yf] U' Vc' BYI Y' gY' f' YgYf' Wf' c' WfYf' a] b] Xc'] WbUg' dUfU' dcl' Yf' c] b] a] b] c' Xc'] WbUg' Uf' a] b] Xc'] WbUg'

89H') J 9F; 5' 9' 7CBHF 5J 9F; 5
Gf' 9G75#5

F9GI AC' 89' 5uC

5uC	6=H flat	7CADF flat	D9GC r t
DYgc' HchU	\$5 1		2%
DYgc' HchU	\$5 1		2%

I BCH5G

S	B&C F5	D5H-B-5	B5	SFASB F5	WCB	H-B-B5@ BC
D=@5F9H9G	D5F9H9G	D5F9H9G	D5F9H9G	D5F9H9G	D5F9H9G	D5F9H9G
D5F9H9G	D5F9H9G	D5F9H9G	D5F9H9G	D5F9H9G	D5F9H9G	D5F9H9G

I BCH5G

S	B&C F5	D5H-B-5	B5	SFASB F5	WCB	H-B-B5@ BC
D=@5F9H9G	D5F9H9G	D5F9H9G	D5F9H9G	D5F9H9G	D5F9H9G	D5F9H9G
D5F9H9G	D5F9H9G	D5F9H9G	D5F9H9G	D5F9H9G	D5F9H9G	D5F9H9G

I BCH5G

S	B&C F5	D5H-B-5	B5	SFASB F5	WCB	H-B-B5@ BC
D=@5F9H9G	D5F9H9G	D5F9H9G	D5F9H9G	D5F9H9G	D5F9H9G	D5F9H9G
D5F9H9G	D5F9H9G	D5F9H9G	D5F9H9G	D5F9H9G	D5F9H9G	D5F9H9G

I BCH5G

S	B&C F5	D5H-B-5	B5	SFASB F5	WCB	H-B-B5@ BC
D=@5F9H9G	D5F9H9G	D5F9H9G	D5F9H9G	D5F9H9G	D5F9H9G	D5F9H9G
D5F9H9G	D5F9H9G	D5F9H9G	D5F9H9G	D5F9H9G	D5F9H9G	D5F9H9G

F9J =GEC

F9J	85H5	89G7F=uEC	9A=GGCF
F\$S	\$(\$S) #8585	9A=GGCF =B=7=5@	B9HC @9EC
F5%	%(\$S) #8585	F9J=GEC : 9F5@ =	B9HC @9EC
F5%	%(\$S) #8585	F9J=GEC : 9F5@ =2	B9HC @9EC

5FEI =J C' B= #H5@ H9FS=F5S(SH=S9GHS6SD5+SFS%Z
I GC' 9L7@ G=J C' 85' DF 9' 9=H F5.

C6F5

H9F 79=F5' =8589' F9G=89B7=5@	7CBH9I 8C
7C<5D5F' =F5H= == ! && ' 9H5D5	E 9GH
9K5@8C' 7CF 89=FC	DF5B7=5 B..

DFCF=9HBF=C

DFC=	9GHIFH F5@ 1' 6A=7C
DFC=	9GHIFH F5@ 1' 6A=7C
F9GDI' DFC=9HC	D5I @C' 657=@85' 75I' %' %' (1)
F9GDI' H7B=7C	D5I @C' 657=@85' 75I' %' %' (1)

89G9B] CBJ =A9BHC DFC=

B9HC @9EC	B9HC @9EC	9G75#5
B9HC @9EC	B9HC @9EC	9G75#5
5GGI BHC	DFC=	9G75#5
DFC=	9GHIFH F5@ 1' 6A=7C	%)

7CBH9I 8C

AD=	(\$' H=
AD=	(\$' H=
5FA5uEC' 85G 7=BH5G' 5FA5uEC' 89' D=@5F9H9G 9'	
89H5@=9 89' J9F: 5' 9' 7CBHF 5J 9F: 5'	

