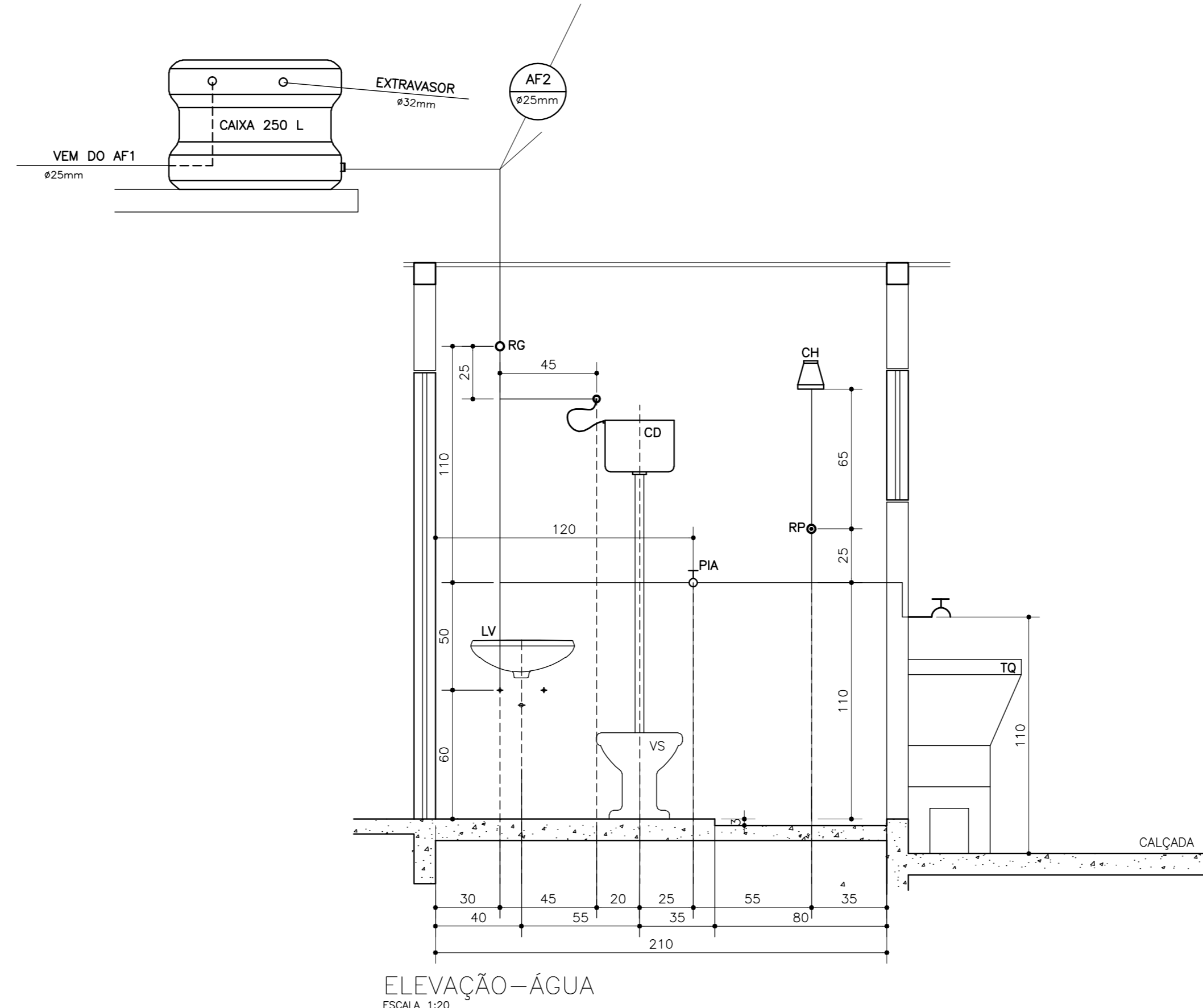
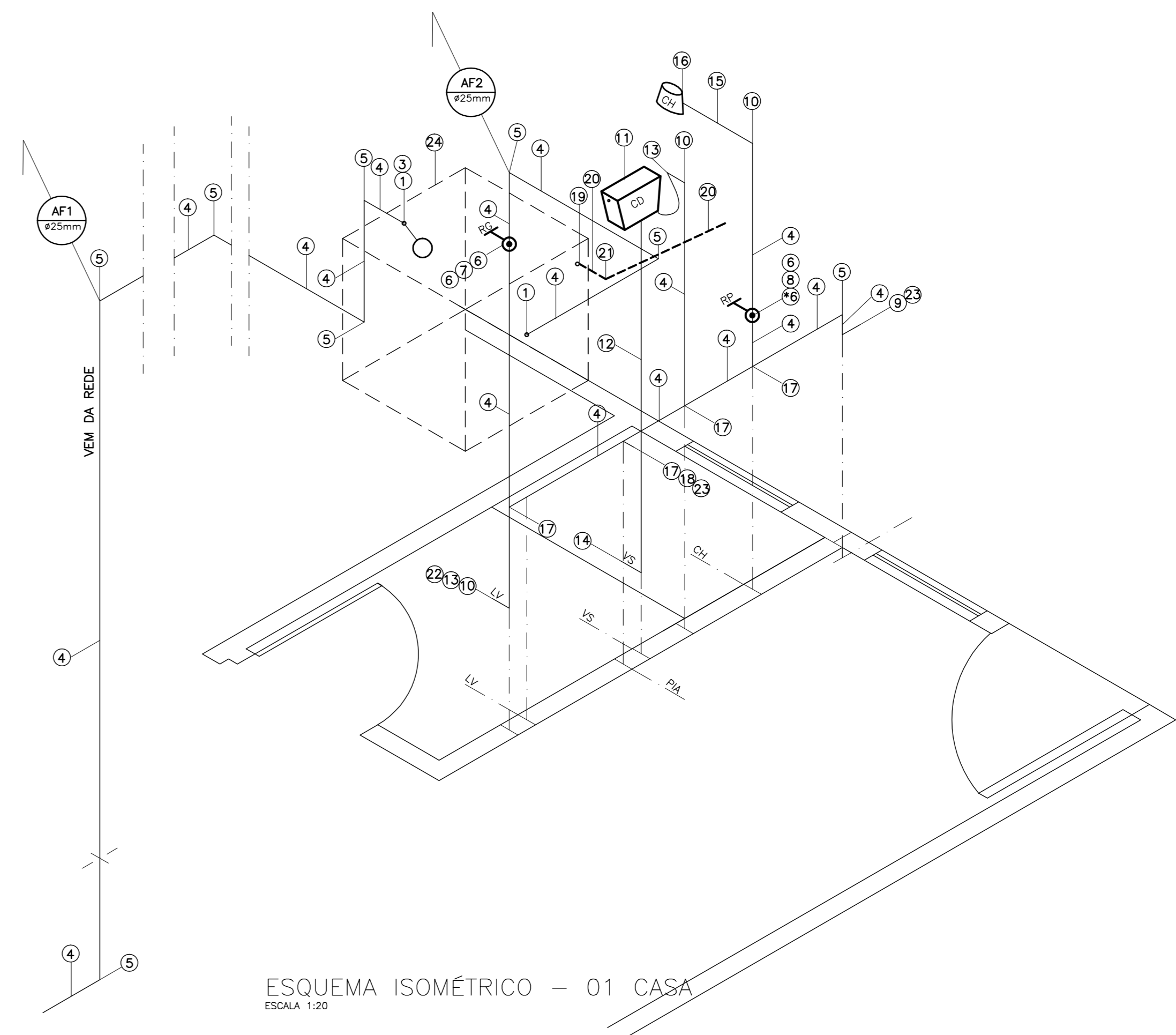


PLANTA-ÁGUA - 01 CASA
ESCALA 1:20



ELEVÇÃO-ÁGUA
ESCALA 1:20



ESQUEMA ISOMÉTRICO - 01 CASA
ESCALA 1:20

CONVENÇÕES		ESPECIFICAÇÕES				DATA	REVISÃO	ASS.		
VS	VASO SANITÁRIO									
RP	REGISTRO DE PRESSÃO									
RG	REGISTRO DE GAVETA									
CD	CAIXA DE DESCARGA ACLOPADA									
CH	CHUVEIRO ELÉTRICO									
LV	LAVATÓRIO DE PAREDE									
TQ	TANQUE DE CONCRETO									
PIA	TAMPO DE PIA COM CUBA									
CS	CAIXA SIFONADA									
CI	CAIXA DE INSPEÇÃO									
CP	CAIXA DE PASSAGEM									
CG	CAIXA DE GORDURA									
AP	ÁGUA PLUVIAL									
		ITEM	ESPECIFICAÇÃO PARA UMA CASA	QUANT.						
		1	ADAPTADOR SOLD. PVC C/FLANGE FIXA P/CAIXA D'ÁGUA ø 25mmX3/4"	02 un	9	JOELHO PVC 90° SOLD./ROSCA ø 25mmX3/4"	01 un	21	JOELHO PVC SOLDÁVEL ø 32mm	01 un
		2	LUVA PVC SOLD./ROSCA ø 25mmX1/2"	01 un	10	JOELHO PVC 90° SOLD./ROSCA ø 25mmX1/2"	03 un	22	TORNEIRA PARA LAVATÓRIO ø 1/2"	01 un
		3	TORNEIRA BOIA PVC ø 3/4"	01 un	11	CAIXA DE DESCARGA APARENTE	01 un	23	TORNEIRA DE PAREDE LONGA ø 3/4"	02 un
		4	TUBO PVC SOLDÁVEL ø 25mm	24 m	12	TUBO PVC ø40mm P/CAIXA DE DESCARGA	01 un	24	RESERVATÓRIO DE 250 L	01 un
		5	JOELHO 90° PVC SOLDÁVEL ø 25mm	08 un	13	ENGATE PVC FLEXÍVEL COM TERMINAIS ø1/2"	02 un			
		6	ADAPTADOR SOLD. PVC CURTO COM BOLSA E ROSCA P/ REGISTRO ø 25mmX3/4"	04 un	14	BOLSA DE LIGAÇÃO OU SPUDY, ø 1 1/2"				
		*6	SERÁ USADO LUVA OU ADAPTADOR DE ACORDO COM O REGISTRO DE PRESSÃO UTILIZADO		15	HASTE PARA CHUVEIRO METÁLICA ø 1/2"	01 un			
		7	REGISTRO DE GAVETA Fo.Go. ø 3/4"	01 un	16	CHUVEIRO ELÉTRICO DE PLÁSTICO	01 un			
		8	REGISTRO DE PRESSÃO Fo.Go. ø 3/4"	01 un	17	TÊ 90° PVC SOLDÁVEL ø 25mm	04 un			
					18	LUVA PVC SOLD./ROSCA ø 25mmX3/4"	01 un			
					19	ADAPTADOR PVC SOLDÁVEL C/FLANGE FIXA PARA CAIXA D'ÁGUA ø 32mm	01 un			
					20	TUBO DE PVC SOLDÁVEL ø 32mm	6,0 m			

COHAPAR
Companhia de Habitação do Paraná

PAC R CF40 GEM
PROJETO HIDRÁULICO
ÁGUA FRIA

DESENHO N°
N°SIGPE N°PRANCHA/REVISÃO
0000 - 12.5A/00

ARQUIVO
HIDRO R CF 40 GEM (PAC).dwg

ESCALA INDICADAS
MES ANO JUN/2008

MONTAGEM EM FONTE COHAPAR PROJETO RAQUEL MANTOVANI

ÚLTIMA VERSÃO