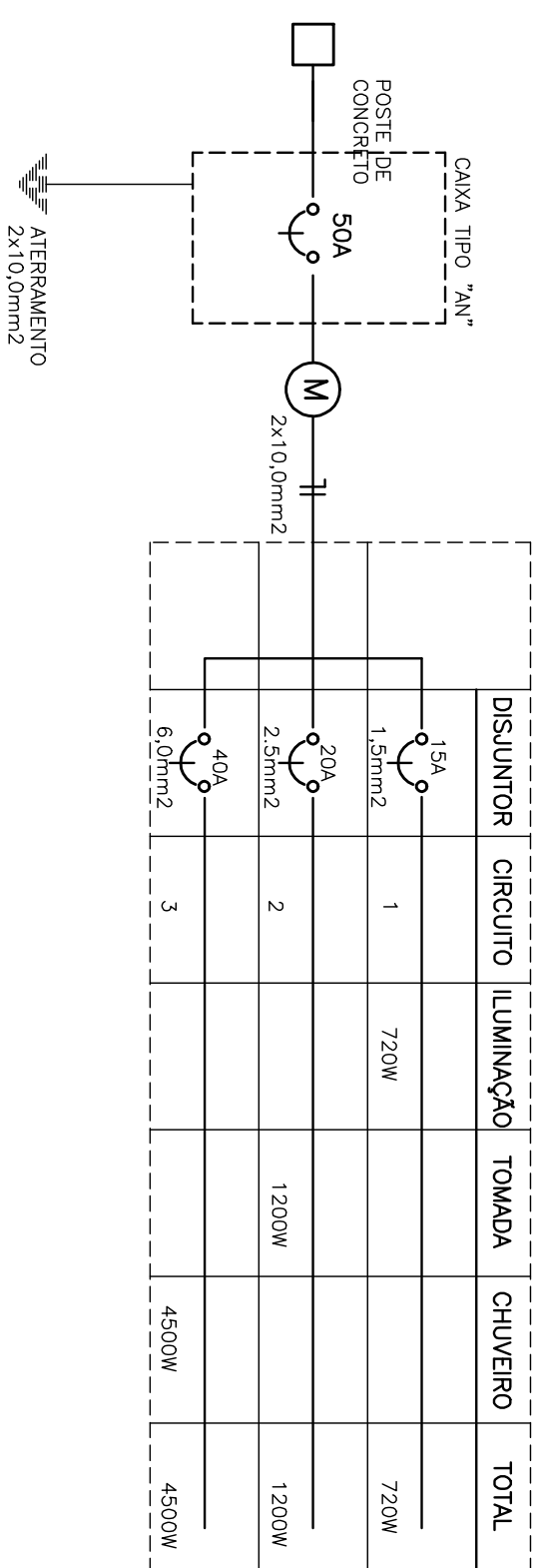
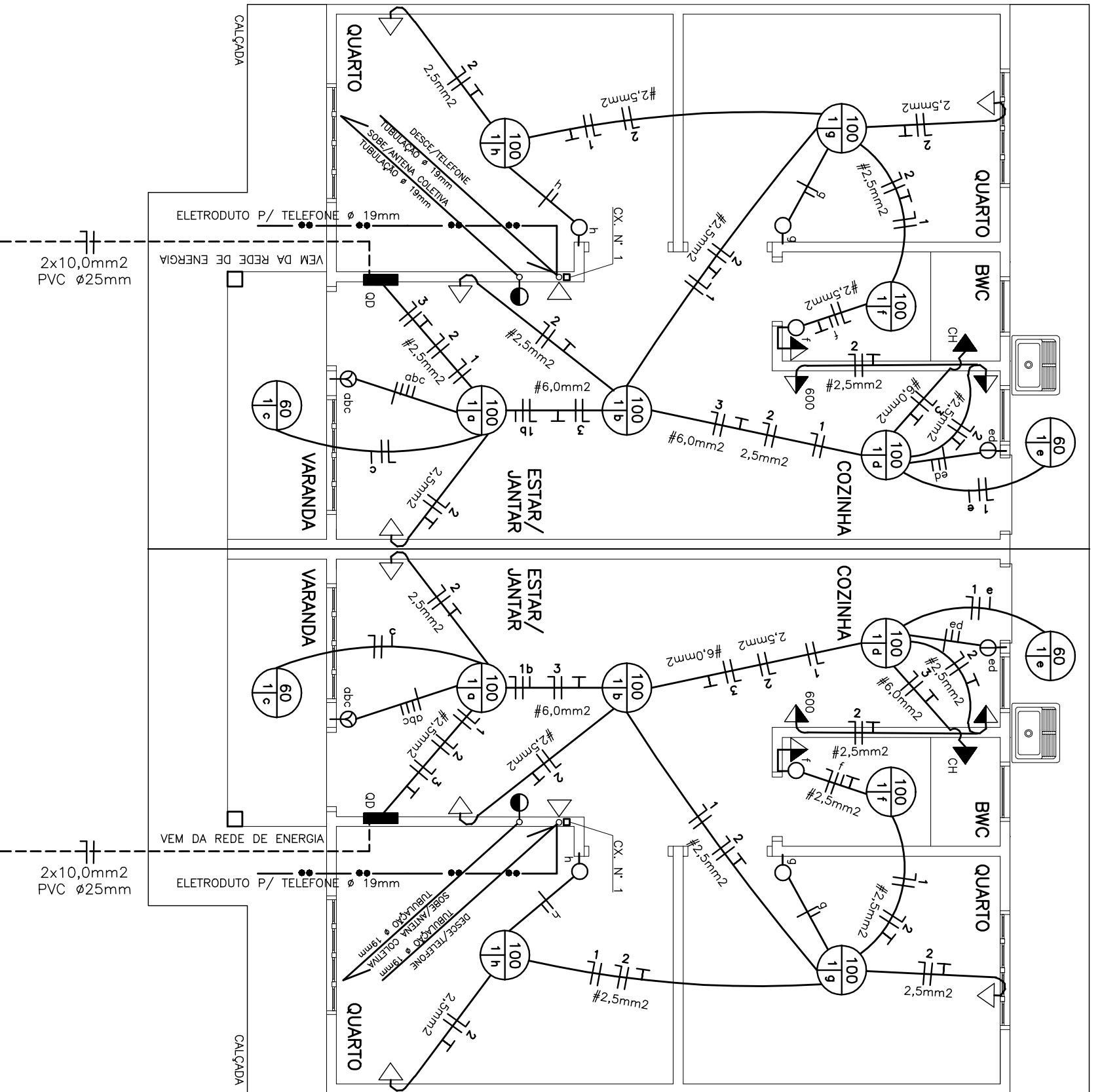


DIAGRAMA UNIFILAR  
QUADRO DE DISTRIBUIÇÃO PARA UMA RESIDÊNCIA

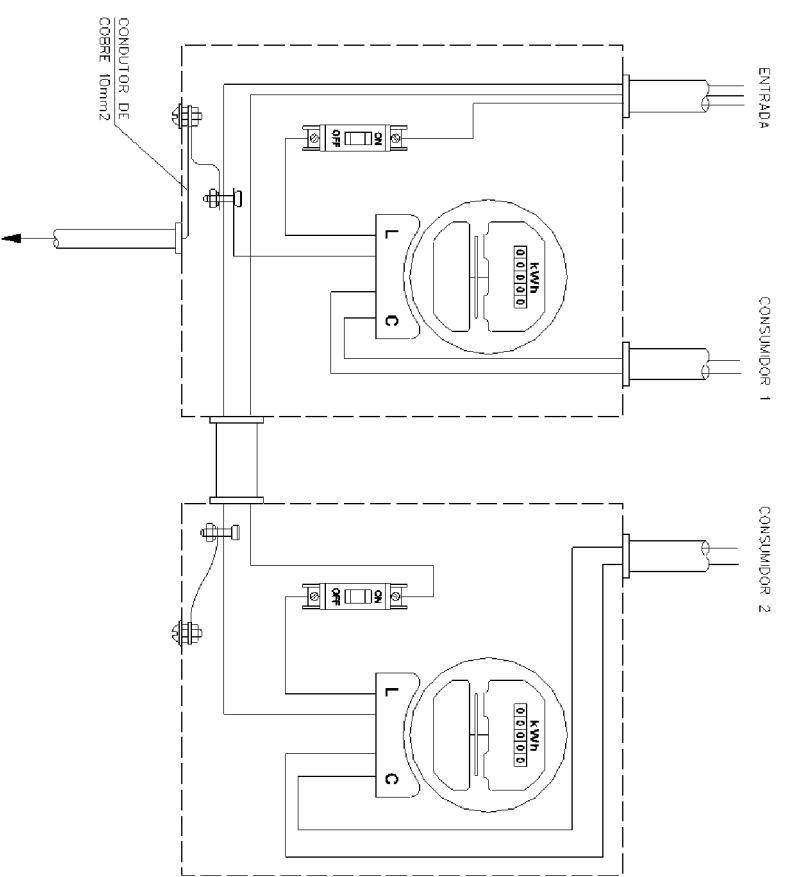


CIRCUITO	LÂMPADAS	TOMADAS	POTENCIA	DISJUNTOR	WATTS	AMPERES
1	60	100	600	4500	720	15
2	2	6	6	-	1200	20
3	-	-	-	-	4500	40
TOTAIS	120	600	600	600	4500	64,20



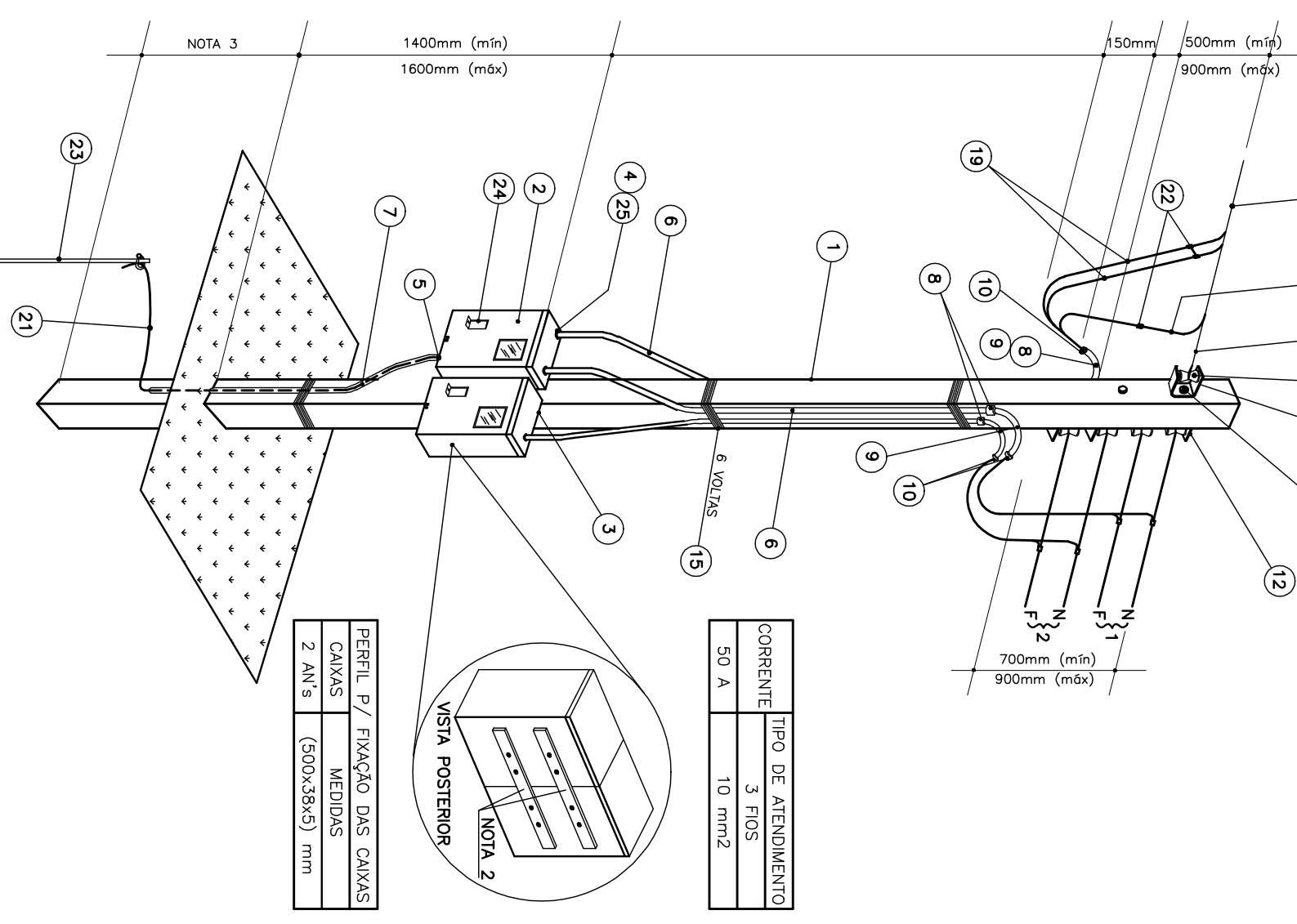
Obs.: OS CONDUTORES NÃO ESPECIFICADOS SERÃO DE 1,5mm<sup>2</sup>.  
OS ELETRODUTOS NÃO ESPECIFICADOS SERÃO DE Ø 1/2".

----- ELETRODUTO TETO/PAREDE  
----- ELETRODUTO NO PISO  
- - - - - ELETRODUTO P/ TELEFONE Ø 19mm

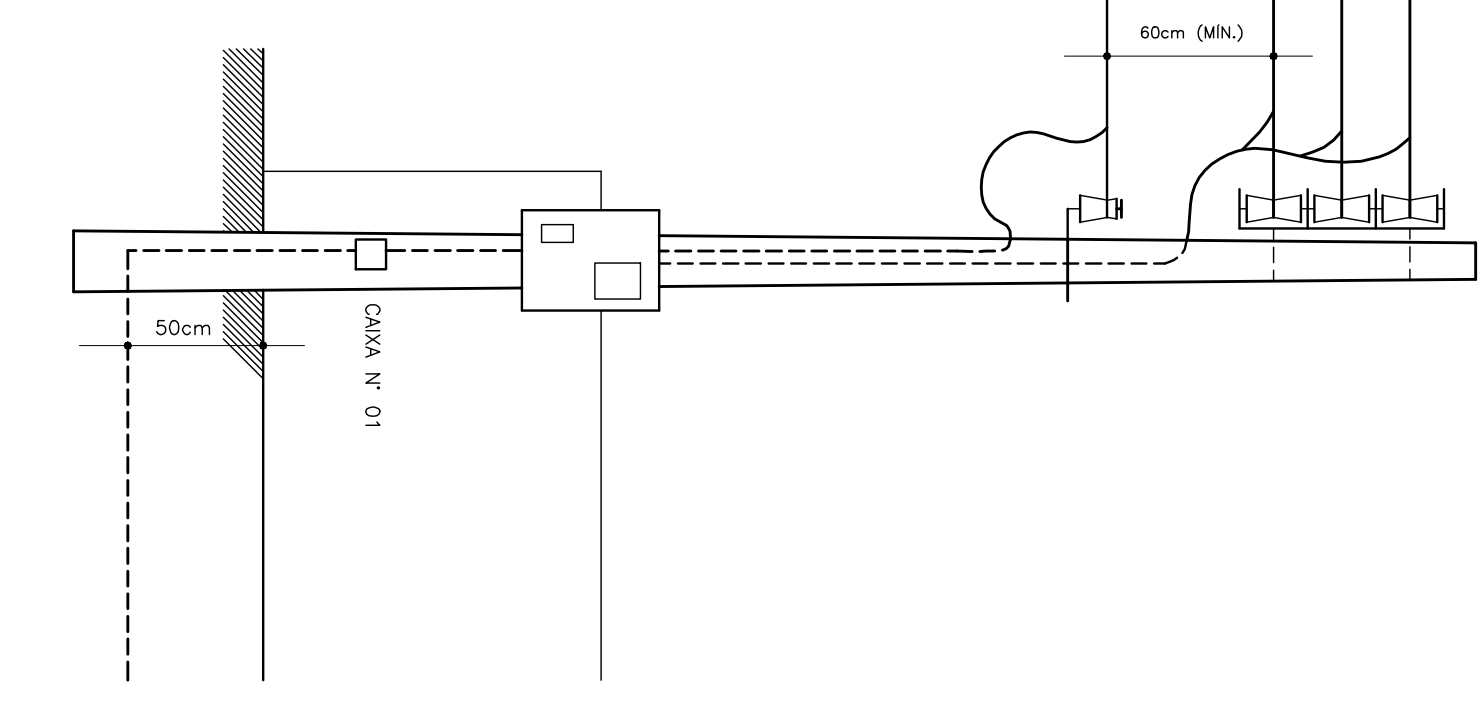


O RAMAL ALIMENTADOR PODERÁ SER AEREO OU SUBTERRÂNEO

MEDICÃO EM POSTE-SAÍDAS AÉREAS  
ESCALA 1:25



ENTRADA DE SERVIÇO/TELEFONE  
SEM ESCALA



SIMB.	QUANT.	ESPECIFICAÇÕES/GEMINADA(ELETRICO)	SIMB.	QUANT.	ESPECIFICAÇÕES/GEMINADA(TELEFONE)	ITEM	QUANT.	ESPECIFICAÇÕES (PADRÃO MEDIÇÃO EM POSTE)	DATA	REVISÃO	ASS.
—	—	CONDUTOR FASE, NEUTRO, RETORNO E TERRA	—	—		10	01 pc	BUCHA OU OUTRO DISPOSITIVO ADEQUADO	20/05/09		R. RUY
○	16	PONTO DE LUZ NO TETO	—	2	PONTO PARA TELEFONE, H=30cm, CAIXA 2"x4"	11	01 pc	ARMAÇÃO SECUNDARIA DE 01 ESTRIBOS (SAÍDA AÉREA)	04/08/09	ENTRADA DE SERVIÇO ATUALIZADO CONFORME NORMA "NTC 901100-COPEL"	R. WANDTJAN
○	4	INTERRUPTOR SIMPLES, h=1,30m CAIXA 2"x4"	—	2	ELETRODUTO PVC RÍGIDO Ø 19mm	12	01 pc	ARMAÇÃO SECUNDARIA DE 04 ESTRIBOS (SAÍDA AÉREA)		ATERRAMENTO NAS TOMADAS CONFORME SOLICITAÇÃO DO DEPR.	
○	2	INTERRUPTOR DE 3 SEÇÕES h=1,30m CAIXA 2"x4"	—	2	ANTENA PARA TELEVISÃO	13	var.(pc)	PARAFUSO DE AÇO GALVANIZADO Ø 16mm COM CABEÇA E PORCA QUADRADAS			
○	8	TOMADA DE CORRENTE MONOFÁSICA h=0,30m CAIXA 2"x4"	—	2	CAIXA Nº 1 "4"x4"	14	var.(pc)	ABRILHA QUADRADA DE AÇO GALVANIZADO			
○	4	TOMADA DE CORRENTE MONOFÁSICA h=1,30m CAIXA 2"x4"	—	2	ITEM	15	var.(kg)	ARAME DE AÇO GALVANIZADO, BITOLA 14 BWS			
○	2	PONTO DE CHAVEIRO ELÉTRICO h=2,20m	—	1	QUANT.	16	var.(pc)	ISOLADOR TIPO ROLDANA			
○	2	TOMADA CONJUGADA C/ INTERRUPTOR MONOFÁSICO h=1,30m CX. 2"x4"	—	1	POSTE DE CONCRETO ARMADO(CARGA A 0,20m DO TOPO-ØDN 75) - 7,20m	17	01 pc	ALÇA PRE-FORMADA DE SERVIÇO			
○	44 m	CONDUTOR DE COBRE, 6,0mm <sup>2</sup> - 750V	—	3	CAIXA PARA MEDIÇÃO TIPO"AN" (MEDIDOR MONOFÁSICO) 500x320x170mm	18	var.(m)	CONDUTOR DE COBRE ISOLADO, # 10mm <sup>2</sup> PVC 70º 750V			
○	44 m	CONDUTOR DE COBRE, 10,0mm <sup>2</sup> - 750V	—	4	BUCHA E CONTRA-BUCHA PARA ELETRODUTO	19/20	var.(m)	CONDUTOR DE COBRE ISOLADO, # 16mm <sup>2</sup> NU			
○	201 m	CONDUTOR DE COBRE, 2,5mm <sup>2</sup> - 750V	—	5	BUCHA E CONTRA-BUCHA P/ELETRODUTO Ø INTERNO MÍNIMO=16mm	21	var.(m)	CONECTOR PARALELO DE PARAFUSO OU DE COMPRESSÃO			
○	130 m	CONDUTOR DE COBRE, 1,5mm <sup>2</sup> - 750V	—	6	ELETRODUTO DE PVC RÍGIDO Ø 25mm NOMINAL	22	var.(pc)	ATERRAMENTO CONF. NTC - BARRA CORRENTE/ED DE COBRE 3000mmx15mm			
○	44 m	ELETRODUTO PVC Ø1/2"	—	7	ELETRODUTO DE PVC RÍGIDO Ø INTERNO MÍNIMO 16mm	23	02 pc	DISJUNTOR TERMO-MAGNÉTICO MONOFÁSICO COM CORRENTE NOMINAL DE 50A			
○	2	QUADRO DE DISTRIBUIÇÃO PARA 4 DISJUNTORES	—	8	LUVA DE EMENDA PARA ELETRODUTO	24	01 pc	MASSA DE CALAFETAR			
○	1	DISJUNTOR TERMO-MAGNÉTICO MONOFÁSICO 15A/20A/40A	—	9	CURVA 135º PARA ELETRODUTO	25	01 pc				

PLANTA DE DISTRIBUIÇÃO  
ESCALA 1:50

**COHAPAR**  
Companhia de Instalação do Paraná

PROJETO ELÉTRICO/TELEFÔN.  
PLANTA DE DISTRIBUIÇÃO  
QD., OC. E DIAGRAMA UNIFILAR  
ENTR. DE SERVIÇO-LIG. AÉREA  
ENTR. DE SERVIÇO-LIG. SUBTERRÂNEO.

DESENHO Nº  
0000 - 12.06/00

ARQUIVO  
ELET R CF40 GEM - PAC.dwg

ESCALA  
INDICADAS

MES ANO  
JUN/2008

PROJETO	RAQUEL WANDTJANI
FONTES	COHAPAR
MONTAGEM	R. RUY