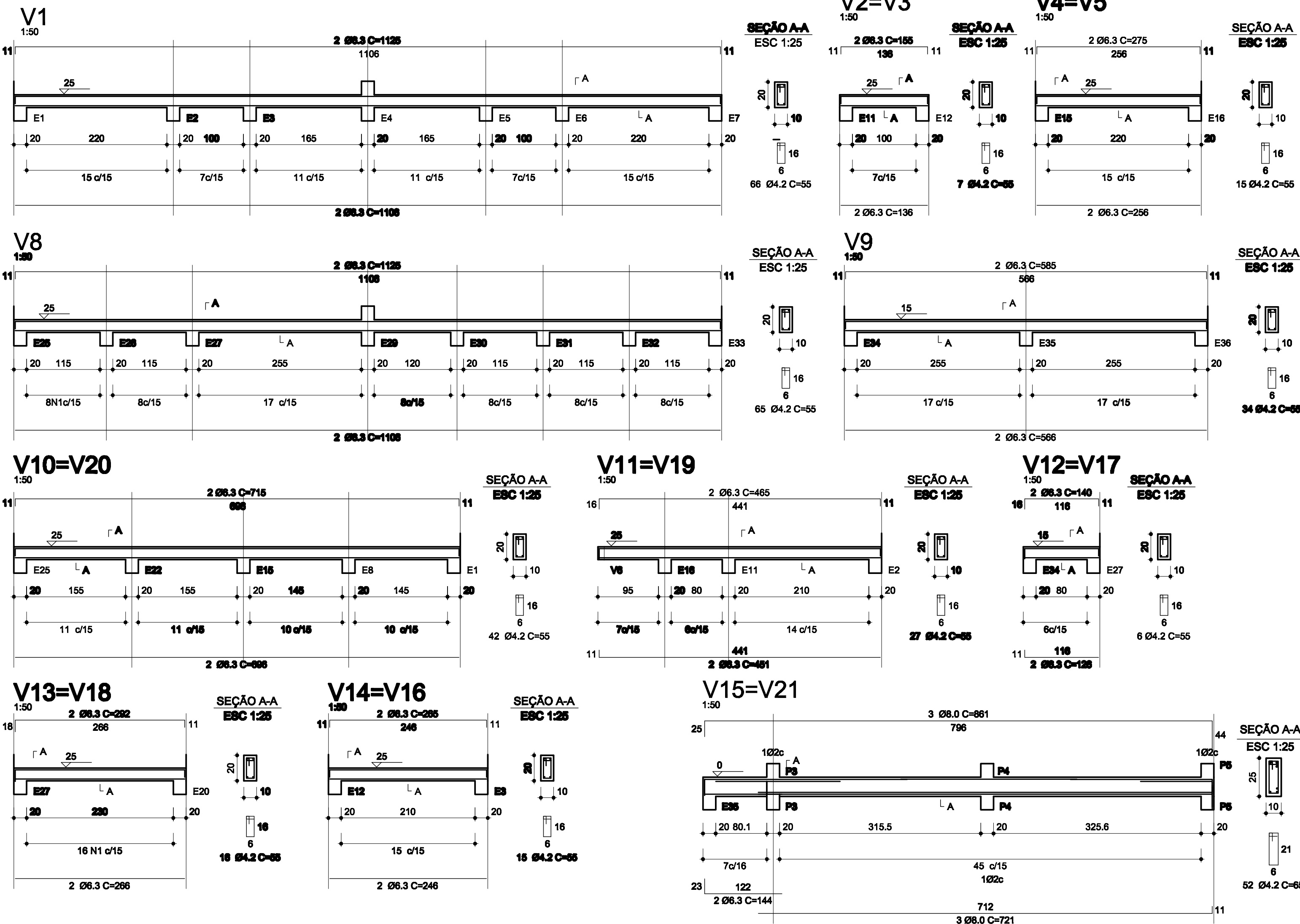
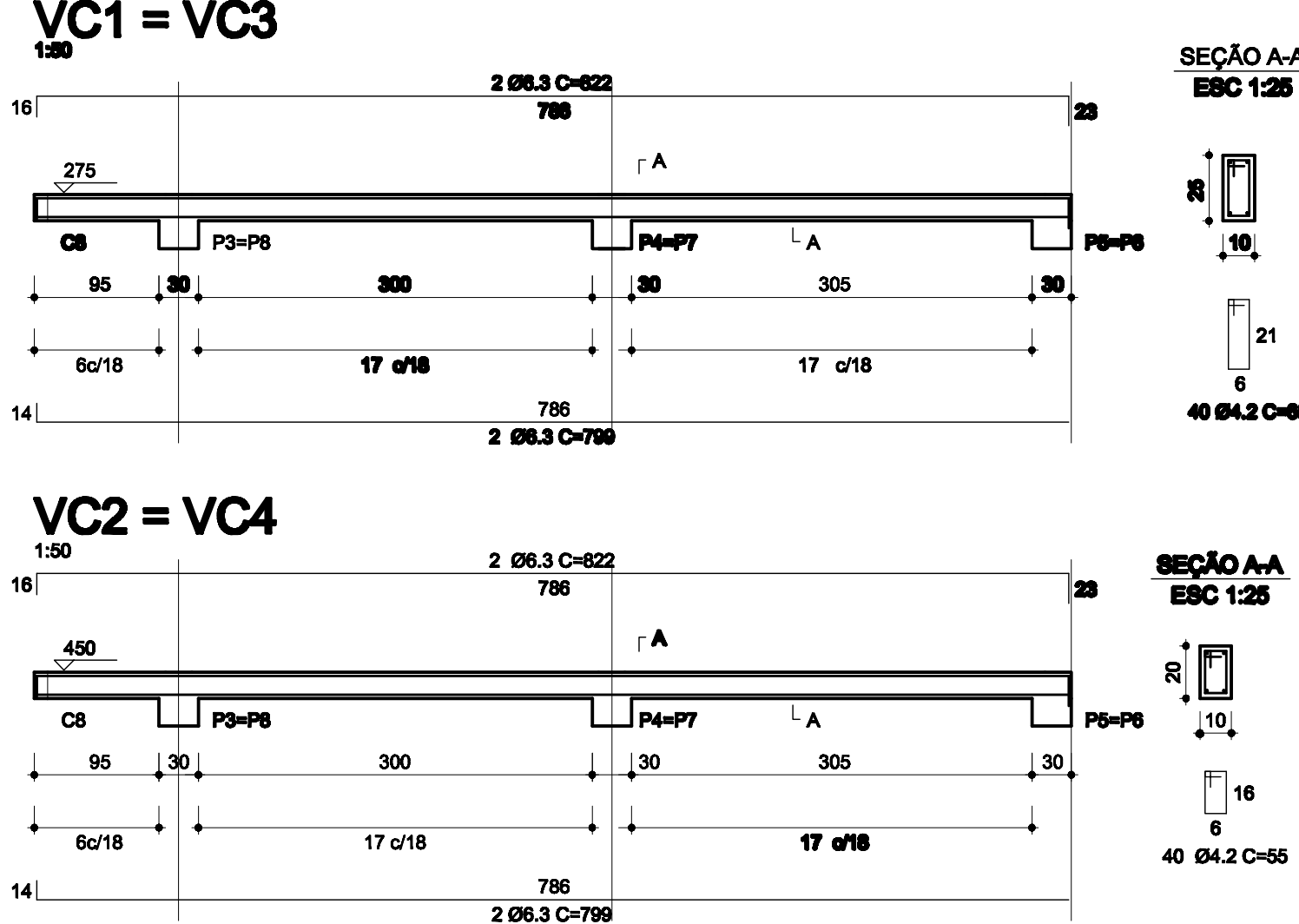


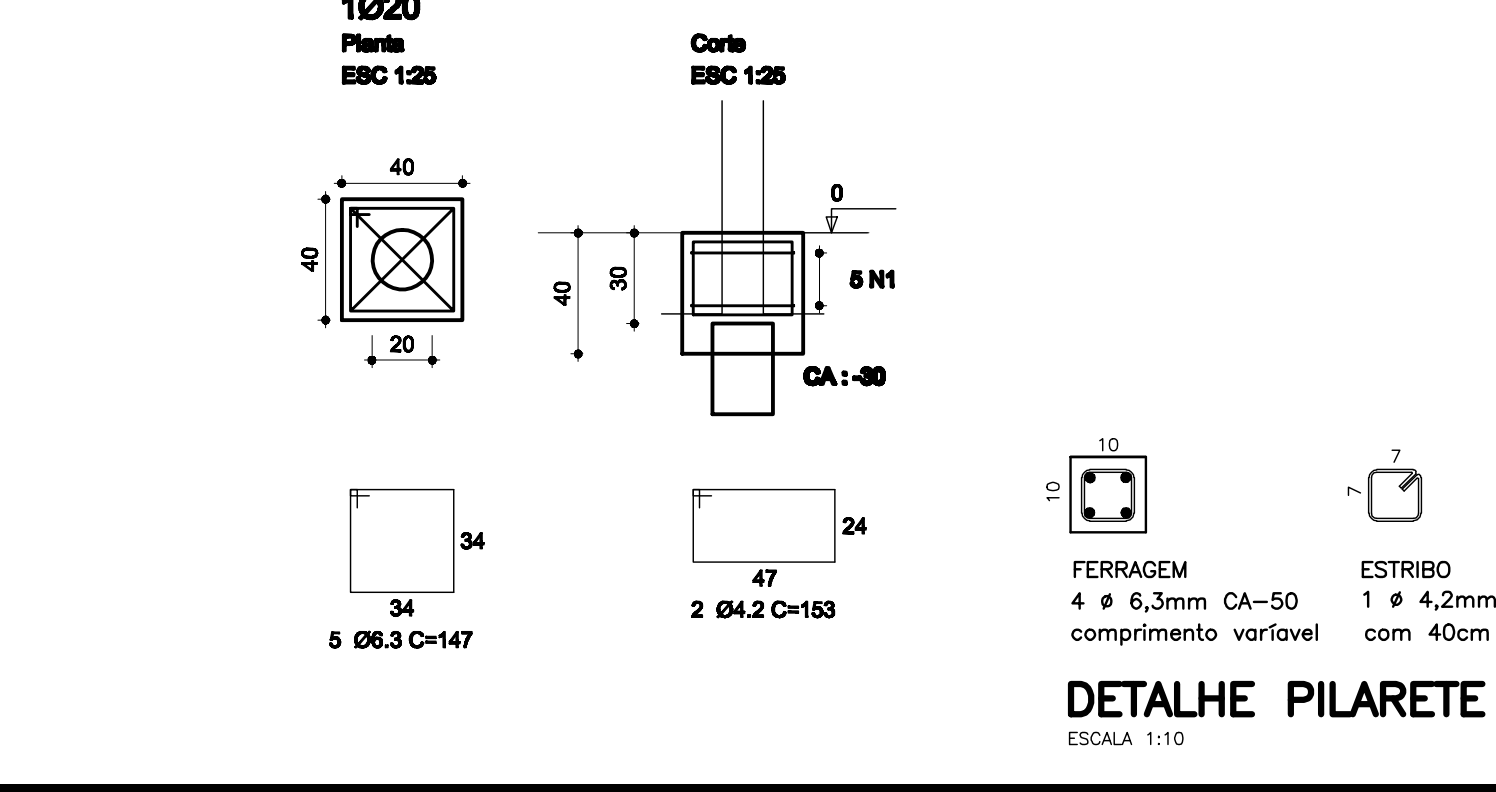
VIGAS DO BALDRAME



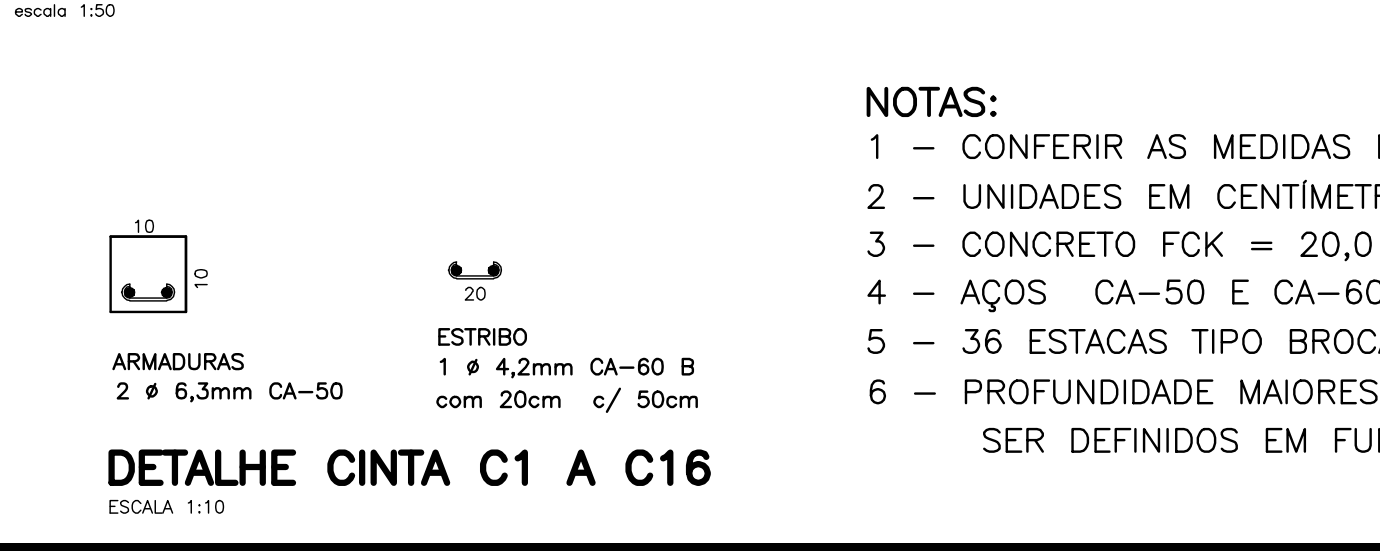
VIGA DA COBERTURA



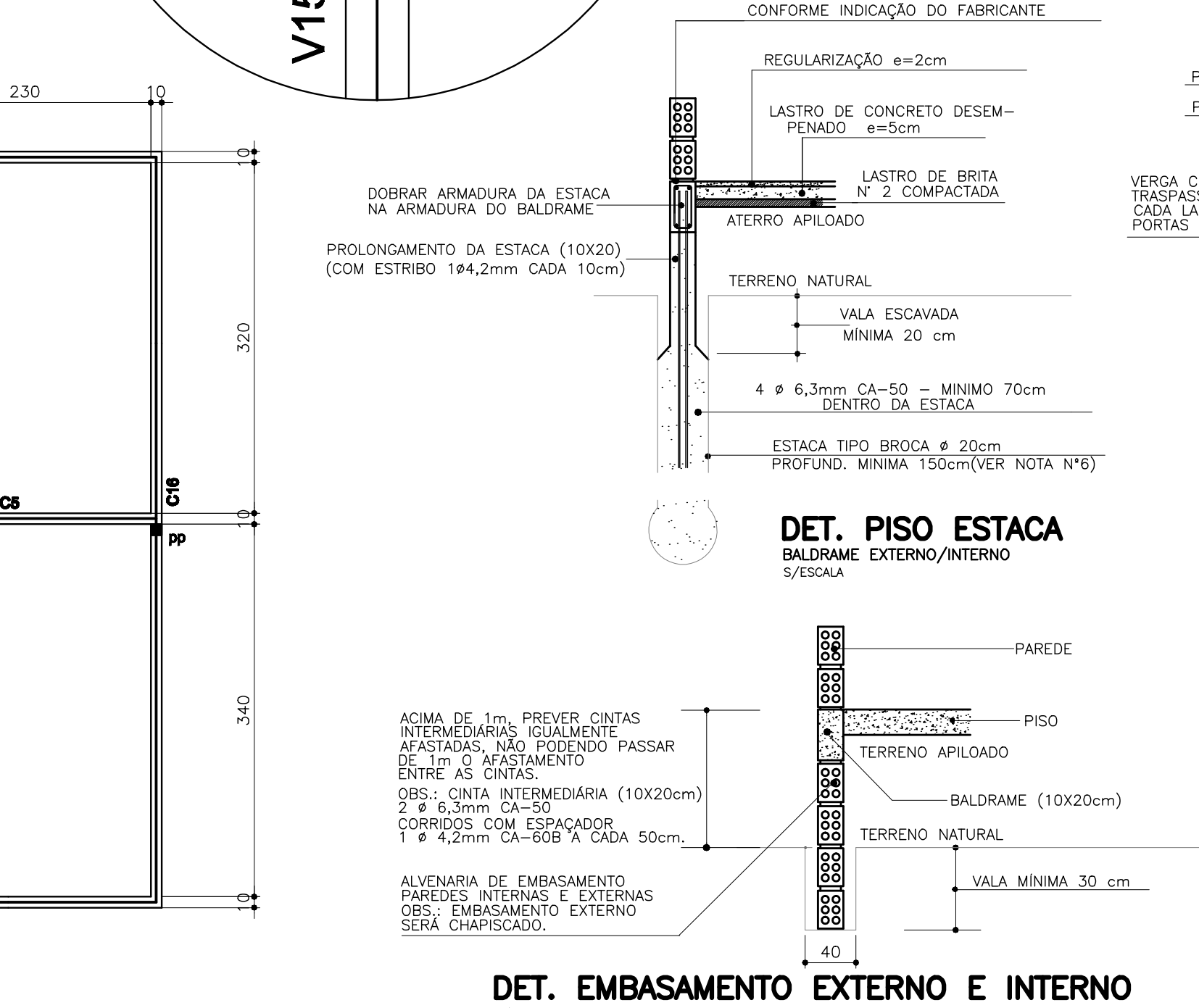
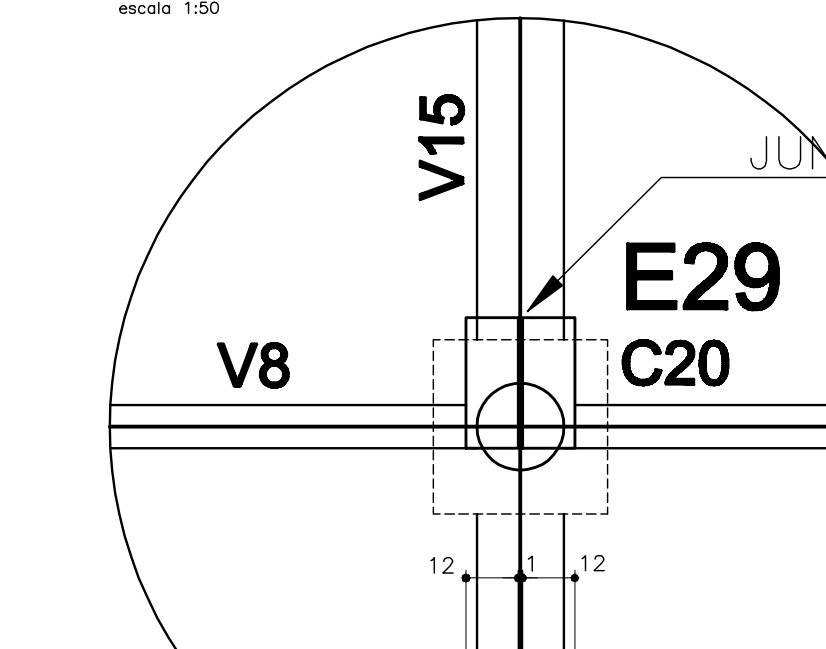
B1=B2=B3



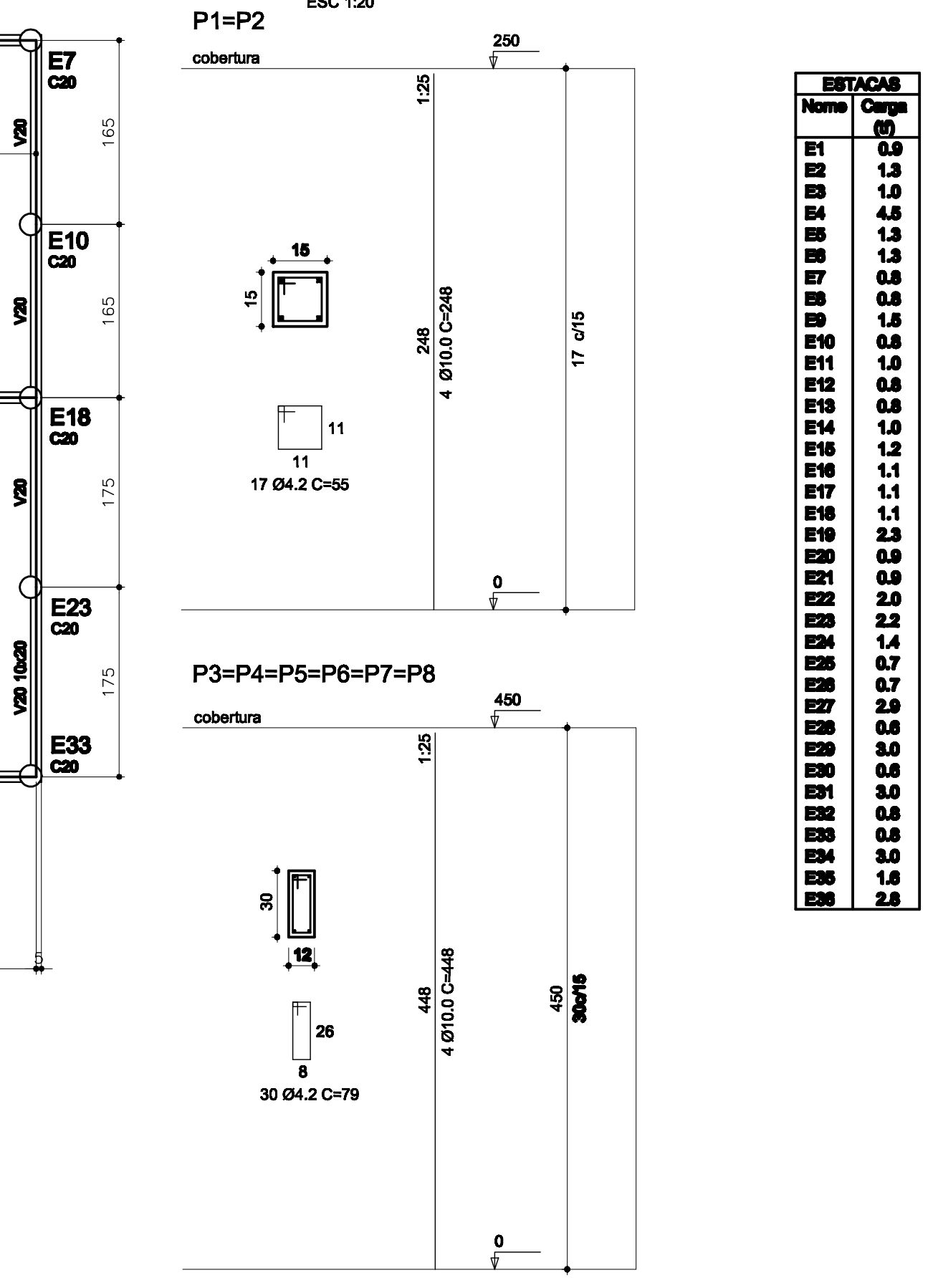
Forma do pavimento cobertura



Forma do pavimento baldrame



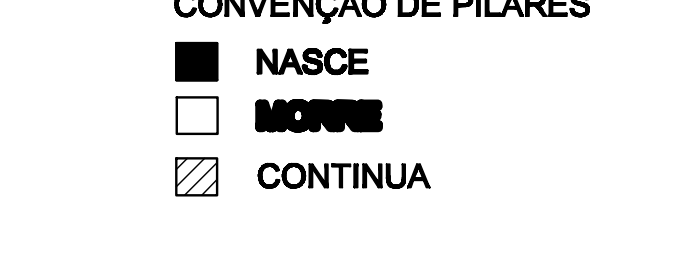
PILARES



CONJUNTO DA ESTRUTURA DA COBERTURA

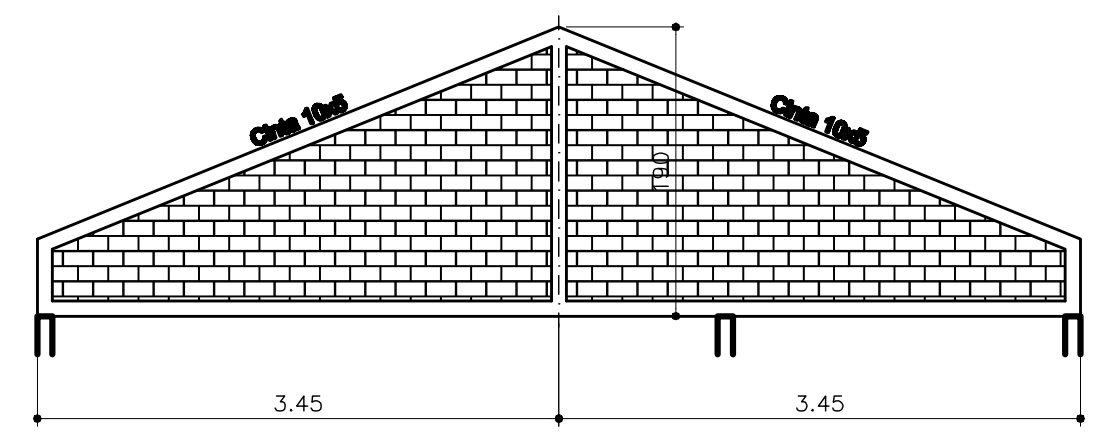


CONVENÇÃO DE PILARES



RESUMO DE MATERIAIS

* ARMADURAS:
CA-60 Ø 4,2mm = 74 Kg
CA-50 Ø 6,3mm = 163 Kg
CA-50 Ø 8,0mm = 38 Kg
CA-50 Ø 10,0mm = 80 Kg
* CONCRETO = 5,3 m3
* FORMAS = 88 m2



COHAPAR
Companhia de Habitação do Paraná

PAC R CF 40 GEM

PROJETO ESTRUTURAL

DESENHO N°
N°SIGPE N°PRANCHA/REVISÃO
0000-12.03/01

ARQUIVO
ESTR R CF 40 GEM (PAC).dwg

MONTAGEM R_RUY PROJETO RAQUEL MANTOVANI
ESCALA INDICADAS MES ANO JUN/2008

- NOTAS:**
- 1 - CONFERIR AS MEDIDAS NA OBRA
 - 2 - UNIDADES EM CENTIMETROS (cm)
 - 3 - CONCRETO FCK = 20,0 MPa
 - 4 - AÇOS CA-50 E CA-60
 - 5 - 36 ESTACAS TIPO BROCA Ø 20cm
 - 6 - PROFUNDIDADE MAIORES DAS ESTACAS DEVERÃO SER DEFINIDOS EM FUNÇÃO DO TIPO DE SOLO.